

CONVERTER CORD FOR CONNECTION OF CD AUTO CHANGER

# CA-DS100

## INSTRUCTION MANUAL

# KENWOOD

KENWOOD CORPORATION

PRINTED IN JAPAN B64-0378-00(W)  
94/12 11 10 9 8 7 6 5 4 3 2 1 93/ 12 11 10 9 8 7 6 5 4 3 2 1

- The CA-DS100 is a converter cord for use in connecting one of the CD auto changers listed below to a CD auto changer control unit released in '94 or later. With the CD auto changer control units released in '94 or later, the connector\* for plugging the CD changer cord has a circular shape.

Le CA-DS100 est un cordon de conversion permettant de raccorder l'un des changeurs automatiques de CD énumérés ci-dessous à un contrôleur de changeur automatique de CD de modèle 1994 ou ultérieur. Sur les contrôleurs de changeur automatique de CD de modèle 1994 ou ultérieur, la prise\* où s'enfiche le câble du changeur de CD est de forme ronde.

Das CA-DS100 ist ein Wandlerkabel zum Verbinden eines der unten aufgeführten CD-Spieler mit einem Steuergerät für CD-Autowechsler, die 1994 oder später auf den Markt kommen. Bei den Steuergeräten für CD-Autowechsler, deren Markteinführung für 1994 oder später vorgesehen ist, weist der Steckverbinder\* zum Anschließen des Kabels des CD-Wechslers eine runde Form auf.

De CA-DS100 is een adaptersnoer voor het aansluiten van een van de onderstaande automatische CD-wisselaars met een bedieningseenheid voor automatische CD-wisselaars die in 1994 of later op de markt is (wordt) gebracht. De aansluiting voor CD-wisselaars is rond bij bedieningseenheden voor automatische CD-wisselaars die u in 1994 of later heeft aangeschaft.

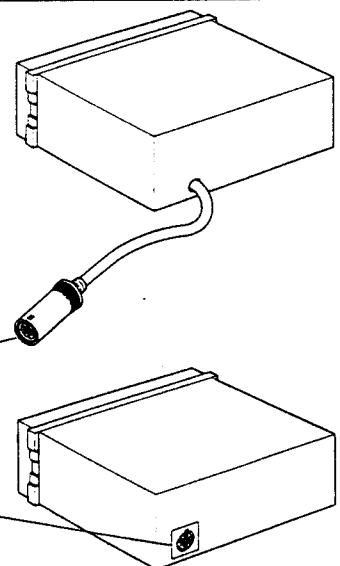
Il CA-DS100 è un cavo usato per collegare uno dei cambia CD automatici elencati di seguito con un'unità di controllo per cambia CD automatici acquistata a partire dal 1994. Con tali unità di controllo, il connettore\* di collegamento del cavo dei cambia CD automatici ha una forma circolare.

El CA-DS100 es un cable convertidor que se usará para conectar uno de los cambiadores de discos compactos automático indicado más abajo a una unidad de control de cambiador de discos compactos automático que saldrá al mercado en 1994 o posteriormente. Con las unidades de control de cambiador de discos compactos automático de 1994 o posteriores, el conector\* para enchufar el cable del cambiador de discos compactos tiene una forma circular.

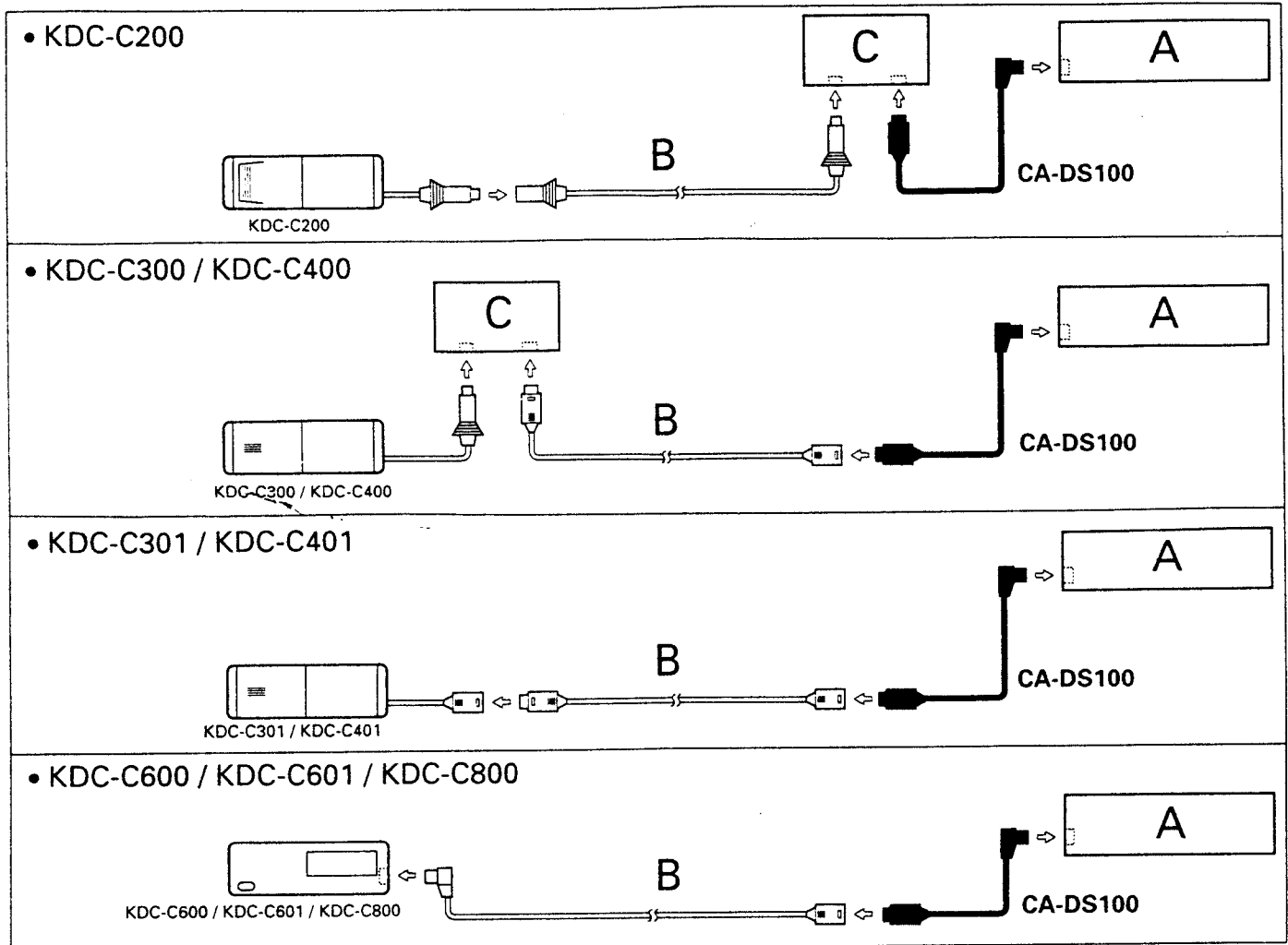
**KDC-C200 , KDC-C300 , KDC-C400 , KDC-C301 , KDC-C401 , KDC-C600 ,  
KDC-C601 , KDC-C800**

- CD auto changer control unit released in '94 or later
- Contrôleur de changeur automatique de CD modèle 1994 ou ultérieur
- Steuergerät für CD-Autowechsler, Markteinführung 1994 oder später
- Bedieningseenheid voor automatische CD-wisselaar in 1994 of later op de markt gebracht
- Unità di controllo per cambia CD automatici
- Unidad de control de cambiador de discos compactos automático de 1994 o posterior

- \* Circular auto changer connector
- \* Fiche ronde du changeur automatique de CD
- \* Runder Steckverbinder des Autowechslers
- \* Rondvormige aansluiting voor automatische CD-wisselaar.
- \* Connettore circolare cambia CD automatici
- \* Conector de forma circular para cambiador automático



- Connection method
- Méthode de raccordement
- Anschlußmethode
- Aansluitmethode
- Metodo di collegamento
- Método de conexión



## A

CD auto changer control unit released in '94 or later  
 Contrôleur de changeur automatique de CD  
 modèle 1994 ou ultérieur  
 Steuergerät für CD-Autowechsler, Markteinführung  
 1994 oder später  
 Bedieningseenheid voor automatische CD-  
 wisselaar in 1994 of later op de markt gebracht  
 Unità di controllo per cambia CD automatici  
 Unidad de control de cambiador de discos  
 compactos automático de 1994 o posterior

## B

Changer extension cord  
 (provided with CD auto changer)  
 Rallonge du changeur  
 (fournie avec le changeur automatique de  
 CD)  
 Wechsler-Verlängerungskabel  
 (mit CD-Autowechsler mitgeliefert)  
 Verlengssnoer wisselaar  
 (bij de automatische CD-wisselaar geleverd)  
 Prolunga cambia CD  
 (in dotazione al cambia CD automatico)  
 Cable de extensión para cambiador  
 (suministrado con el cambiador de discos  
 compactos automático)

## C

Control box  
 (provided with CD auto changer)  
 Boîtier de commande  
 (fourni avec le changeur automatique de CD)  
 Steuereinheit  
 (mit CD-Autowechsler mitgeliefert)  
 Regeleenheid  
 (bij de automatische CD-wisselaar geleverd)  
 Scatolă di controllo  
 (in dotazione al cambia CD automatico)  
 Caja de control  
 (suministrada con el cambiador de discos  
 compactos automático)