

KENWOOD

KOS-A200

CONTROLLER ESTERNO CON CODIFICATORE RDS

ISTRUZIONI PER L'USO

CONTROL DE MEDIOS EXTERNOS CON CODIFICADOR RDS

MANUAL DE INSTRUCCIONES

CONTROLADOR DE SUPORTE EXTERNO COM CODIFICADOR RDS

MANUAL DE INSTRUÇÕES

Kenwood Corporation



Sommario

Precauzioni di sicurezza	3	Sistema menu	17
Note	4	Sistema a menu	
Sul dispositivo USB	5	Frequenza di trasmissione	
Informazioni su AAC, MP3 e WMA	6	Livello di modulazione	
Caratteristiche generali	8	Velocità di trasmissione dei dati	
Inserimento e sostituzione della batteria		Tono di conferma operazione	
Alimentazione		Volume del tono del sensore a sfioramento	
Selezione della sorgente		Scorrimento del testo	
Commutazione del display		Impostazione dell'ingresso ausiliario incorporato	
Funzioni di controllo del dispositivo USB/file audio/disco esterno	10	Selezione del nome per l'ingresso ausiliario	
Riproduzione dispositivo USB		Visualizzazione della versione firmware	
Riproduzione dei dischi esterni		Impostazione modalità di ricerca	
Avanzamento rapido e riavvolgimento		Memorizzazione automatica	
Ricerca brano/file		Commutazione della modalità di sintonizzazione automatica	
Ricerca disco/Ricerca cartella		Modo di selezione di visualizzazione PTY	
Ricerca diretta del brano/file		Modo di ricerca del filtro linguistico	
Ricerca diretta del disco		Accessorio/ Procedimento per l'installazione	22
Ripetizione brano/file		Installazione	23
Ripetizione brano/file/disco/cartella		Collegamento dei cavi ai terminali	24
Scansione dei brani		Guida alla soluzione di problemi	26
Riproduzione casuale		Caratteristiche tecniche	28
Riproduzione casuale dei dischi nel multiletto			
Riproduzione casuale di tutti i file			
Selezione cartella			
Scorrimento testo/titolo			
Funzioni di controllo del sintonizzatore DAB	14		
Sul controllo del sintonizzatore DAB			
Memoria di preselezione del servizio			
Richiamo del servizio preselezionato			
Funzione del tipo di programma (PTY)			
Preselezione del tipo di programma			
Ricezione DAB			
Commutazione primaria/ secondaria			
Scorrimento del testo			

Precauzioni di sicurezza

⚠AVVERTENZA

Per evitare lesioni e/o incendi, osservate le seguenti precauzioni:

- Per evitare cortocircuiti, non inserite mai oggetti di metallo (come monete o strumenti di metallo) all'interno dell'apparecchio.
- Il montaggio e il cablaggio di questo prodotto richiedono conoscenze specifiche ed esperienza. Per motivi di sicurezza, affidate il montaggio e il cablaggio a dei professionisti.

⚠ATTENZIONE

Per evitare danni all'apparecchio, osservate le seguenti precauzioni:

- Alimentate l'apparecchio esclusivamente con una tensione nominale di 12 V CC, con polo negativo a massa.
- Non installate l'apparecchio in un luogo esposto a luce solare diretta, o a calore o umidità eccessivi. Evitate anche luoghi molto polverosi o soggetti a schizzi d'acqua.
- Quando si sostituisce un fusibile, usatene solo uno nuovo di valore prescritto. L'uso di un fusibile di valore errato può causare problemi di funzionamento dell'apparecchio.
- Non usate viti personali. Usate esclusivamente le viti in dotazione. L'uso di viti diverse potrebbe causare danni all'apparecchio principale.

Informazioni sui lettori CD/multilettori collegati a questa unità

È possibile collegare a questa unità lettori CD/multilettori Kenwood introdotti sul mercato nel 1998 e successivamente.

Per informazioni sui modelli di multilettori/ lettori CD collegabili, rivolgetevi al più vicino rivenditore Kenwood.

Notate che tutti i multilettori/ lettori CD Kenwood introdotti sul mercato nel 1997 o precedentemente e i multilettori di altri produttori non possono essere collegati a questa unità.

Il collegamento a quest'unità di multilettori/ lettori CD non supportati può causare danni.

Impostazione dell'interruttore "O-N" nella posizione "N" per multilettori/ lettori CD applicabili della Kenwood.

Le funzioni utilizzabili e le informazioni visualizzabili varieranno in base ai modelli collegati.



- Un collegamento errato dell'unità e del multilettore CD può causare danni agli stessi.

The "AAC" logo is trademark of Dolby Laboratories.

Note

- Nessun dispositivo USB è in dotazione con quest'unità. Dovete acquistare un dispositivo USB venduto separatamente. Per ulteriori informazioni sui tipi di dispositivi USB disponibili, fate riferimento alla sezione <Sul dispositivo USB> (pagina 5).
- In caso di difficoltà durante l'installazione, rivolgetevi al più vicino rivenditore Kenwood.
- All'acquisto di accessori opzionali, contattate il vostro rivenditore Kenwood e assicuratevi che questi siano adatti al vostro modello e alla regione di utilizzo.
- I caratteri che possono essere visualizzati da questa unità sono A-Z 0-9 @ " ' ` % & * + - = , . / \ < > [] () ; : ^ - { } | ~ ! ? # .
- Le illustrazioni contenute in questo manuale e raffiguranti il display ed il pannello sono degli esempi usati per spiegare l'utilizzo dei comandi. Pertanto, l'indicazione sul display dell'illustrazione può essere diversa da quella effettivamente visualizzata sul display dell'apparecchio ed alcune illustrazioni del display possono rappresentare un evento impossibile durante l'operazione in corso.
- La ricezione del sintonizzatore potrebbe essere leggermente ridotta se si utilizza il modello KOS-A200.
- Se l'impianto stereo della vostra auto non è dotato della funzione silenziamento, potrebbe prodursi del rumore prima che l'interruttore di accensione dell'unità di controllo venga acceso o spento. Se ciò si verifica, abbassare il volume dell'impianto stereo dell'auto.

Ripristino dell'unità

- Se l'unità non funziona correttamente, scollegare la spina del cavo di alimentazione dall'unità. Attendere alcuni secondi e collegare nuovamente la spina del cavo di alimentazione. L'unità ristabilirà le impostazioni di fabbrica.

Pulizia dell'apparecchio

Se il frontalino di quest'unità è macchiato, strofinatelo con un panno asciutto e morbido, ad esempio un panno al silicone.

Questo prodotto non è installato dal produttore di un veicolo della linea di produzione, né dall'importatore professionale di un veicolo negli stati membri della UE.

Informazioni sullo smaltimento delle vecchie apparecchiature elettriche ed elettroniche (valido per i paesi europei che hanno adottato sistemi di raccolta separata)



I prodotti recanti il simbolo di un contenitore di spazzatura su ruote barrato non possono essere smaltiti insieme ai normali rifiuti di casa.

I vecchi prodotti elettrici ed elettronici devono essere riciclati presso una apposita struttura in grado di trattare questi prodotti e di smaltirne i loro componenti. Per conoscere dove e come recapitare tali prodotti nel luogo a voi più vicino, contattare l'apposito ufficio comunale. Un appropriato riciclo e smaltimento aiuta a conservare la natura e a prevenire effetti nocivi alla salute e all'ambiente.



LA DICHIARAZIONE DI CONFORMITÀ "CE"
DI QUESTO PRODOTTO È DEPOSITATA
PRESSO:

KENWOOD ELECTRONICS EUROPE B.V.
AMSTERDAMSEWEG 37
1422 AC UITHOORN
THE NETHERLANDS

Sul dispositivo USB

Note sull'utilizzo del dispositivo USB

Quest'unità è in grado di riprodurre file audio memorizzati nella memoria flash e in un lettore audio digitale dotato di una porta USB (questi dispositivi sono chiamati dispositivi USB nel presente documento).

Le seguenti limitazioni riguardano i tipi e gli utilizzi dei dispositivi USB disponibili:

Dispositivi USB disponibili

- Dispositivi USB appartenenti alla classe di memorizzazione USB.
- Dispositivi USB il cui consumo corrente massimo è di 500 mA o meno.

Per ulteriori informazioni sui formati ammessi e sui tipi di dispositivi USB, fate riferimento al sito web

<http://www.kenwood.com/usb/>.



• Classe di memorizzazione di massa USB:

Dispositivi USB che il PC riconosce come dispositivi di memorizzazione esterna senza utilizzo di driver particolari o software applicativi

- Contattate il vostro rivenditore per ulteriori informazioni sul vostro dispositivo USB per verificare che sia compatibile con le specifiche della classe di memorizzazione massa USB.
- L'utilizzo di un dispositivo USB non ammesso può causare una riproduzione anomala oppure la visualizzazione del file audio.

Anche se usate il dispositivo USB in conformità con le specifiche di cui sopra, i file audio forse non sono riproducibili in modo normale a seconda del tipo o della condizione del dispositivo USB.

Sul collegamento del dispositivo USB

- Al collegamento del drive USB, vi raccomandiamo di usare il cavo USB in dotazione. La riproduzione normale non è garantita quando si usa un cavo diverso da quello USB compatibile. Collegando un cavo la cui lunghezza totale supera 5 m può causare una riproduzione anomala.



- Non collegare direttamente il dispositivo USB al connettore USB dell'unità. Collegatelo usando un cavo.
- Non è possibile collegare un dispositivo USB tramite un nodo USB.



- Installate il dispositivo USB in un luogo dove non possa prevenire la guida corretta del veicolo.
- Non lasciate il dispositivo USB nel veicolo per un lungo periodo. Si può deformare o danneggiare per via della luce diretta del sole, alte temperature, ecc.
- Fate delle copie di protezione dei file audio usati con quest'unità. I file possono essere cancellati a seconda delle condizioni operative del dispositivo USB. Non saremo responsabili per eventuali danni che si verificano dalla cancellazione dei dati memorizzati.
- Lasciate il coperchio installato quando non usate un dispositivo USB.

Informazioni su AAC, MP3 e WMA

Il file AAC/MP3/WMA riproducibile (successivamente denominato il file audio) e il formato del media hanno le seguenti limitazioni. Il file audio non conforme alle specifiche può non essere riprodotto in modo normale oppure il nome del file e della cartella possono non essere visualizzati correttamente.

File audio riproducibile

- AAC, MP3, WMA



- Usate l'estensione corretta per il file audio (AAC: ".M4A", MP3: ".MP3", WMA: ".WMA")
- Non usate estensioni con file diversi dai file audio, altrimenti il file che non è un file audio sarà riprodotto ed emetterà un forte rumore, con successivi danni agli altoparlanti.
- I file protetti contro la copiatura non possono essere riprodotti.
- Può non essere possibile riprodurre i file audio secondo l'impostazione del software di codificazione, del tipo del dispositivo USB e/o delle condizioni di registrazione.
- L'unità può non essere compatibile con l'aggiornamento dello standard del formato di compressione e le specifiche aggiuntive.
- Per ulteriori informazioni sui formati usati per i dispositivi USB e sulle limitazioni, fate riferimento al sito web <http://www.kenwood.com/usb/>.

File AAC riproducibile

- File ".m4a" codificato nel formato AAC-LC. Fate riferimento alla nostra homepage <http://www.kenwood.mediamanager.jp> per ulteriori informazioni.

File MP3 riproducibile

- File audio MPEG 1/2 strato 3
- Velocità di trasferimento bit: 8-320 kb/sec
- Frequenza di campionamento : 16/ 22,05/ 24/ 32/ 44,1/ 48 kHz

File WMA riproducibile

- Il file è conforme allo standard Windows Media Audio (ad eccezione del file Windows Media Player 9 o successive versioni con nuove funzioni)
- Velocità di trasferimento bit: 48-192 kb/sec.
- Frequenza di campionamento: 32/ 44,1/ 48 kHz

Media di memorizzazione riproducibili

- Dispositivo USB



- Per ulteriori informazioni sui tipi di dispositivi USB disponibili, fate riferimento alla sezione <Sul dispositivo USB> (pagina 5).

Formato file riproducibile del dispositivo USB

- Per ulteriori informazioni sui formati ammessi dai dispositivi USB, fate riferimento al sito web <http://www.kenwood.com/usb/>.

Numero massimo di caratteri per quest'unità

Nome file/cartella: 128 caratteri

MP3 ID3 Tag/ proprietà dei contenuti WMA: 30 caratteri

Informazioni brano AAC: 60 caratteri



- Il nome del file o della cartella corrisponde ai caratteri compresa l'estensione.
- Questa unità può visualizzare le seguenti versioni di MP3 ID3 tag: versione 1.0/ 1.1/ 2.3
- L'etichetta AAC ID3 non può essere visualizzata.

Limitazione della struttura del file e della cartella

- Numero massimo di livelli della directory: 8
- Numero massimo di cartelle: 100
- Numero massimo di file per cartella: 4096

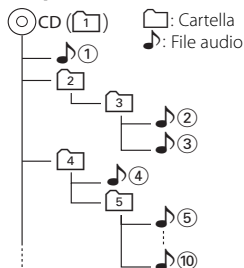
Informazioni riguardo la partizione del dispositivo USB

- Durante l'utilizzo del dispositivo USB vengono create delle cartelle virtuali per controllare la partizione del dispositivo USB. Tali cartelle appaiono nella directory di primo livello come "#.". "#." è un simbolo per indicare ogni partizione.
- Anche quando il dispositivo USB non presenta partizione, viene creata la cartella "A:" e i file audio vengono controllati all'interno di questa cartella.

Ordine di riproduzione del file audio

- I file audio sono riprodotti nell'ordine in cui sono scritti i file. Potete specificare l'ordine di riproduzione numerando i file in una cartella e scrivendoli per cartelle. (Dispositivo USB)

Esempio



• Ordine di riproduzione

Ordine di riproduzione dopo la 🎵1 riproduzione.

➡ 🎵2, 🎵3, 🎵4, 🎵5...

• Ricerca del file

Ricerca del file in avanti durante la riproduzione 🎵2.

Premete il tasto [▶▶] ➡ 🎵3

• Ricerca della cartella

Ricerca della cartella in avanti durante la riproduzione 🎵2.

Premete il tasto [▲] ➡ [4], [5]...

• Selezione cartella

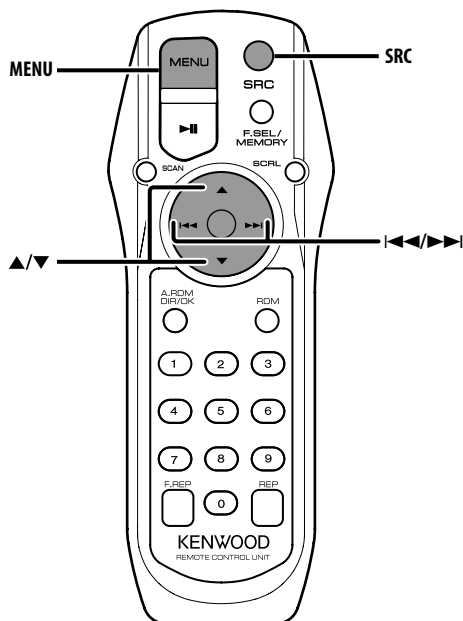
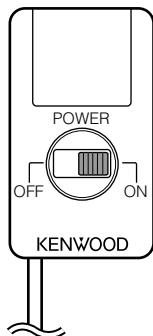
Quando è impostata la directory [4], saltate alla cartella precedente dello stesso livello tramite la selezione della cartella [2].

Premete il tasto [◀◀] ➡ [2]

Quando la selezione è impostata sulla directory [3], potete aumentare il livello tramite la selezione della cartella.

Premete il tasto [▼] ➡ [2]

Caratteristiche generali

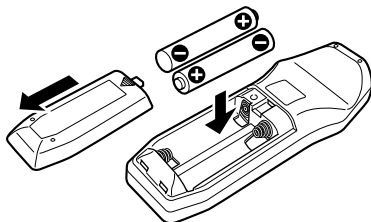


Inserimento e sostituzione della batteria

Usate due batterie "AA" / "R6".

Per rimuovere il coperchio, fatelo scorrere mentre lo premete verso il basso, come in figura.

Installatele con le polarità + e - allineate correttamente, seguendo l'illustrazione all'interno del vano.



⚠AVVERTENZA

- Custodite le pile usate fuori dalla portata dei bambini. In caso di ingestione accidentale della pila, consultate immediatamente un medico.



- Non collocate il telecomando in luoghi caldi quali il cruscotto.

Alimentazione

Imposta la stazione radio FM del veicolo a 88,3 MHz e seleziona la modalità PS (nome di servizio del programma) per il display.

È possibile modificare la frequenza di trasmissione. Fare riferimento a <Frequenza di trasmissione> (pagina 18).

Accensione dell'alimentazione

Far scorrere l'interruttore [POWER] su ON.

Spegnimento dell'alimentazione

Far scorrere l'interruttore [POWER] su OFF.

Selezione della sorgente

Premete il tasto [SRC].

Sorgente	Display
Attesa	STANDBY"
DAB (accessorio opzionale)	"DAB"
Dispositivo USB	"USB"
Disco esterno (accessorio opzionale)	"CD CH"
Ingresso ausiliario 1*	"AUX1"
Ingresso ausiliario 2*	"AUX2"



- * È possibile selezionare questa sorgente quando <Impostazione dell'ingresso ausiliario incorporato> (pagina 19) è impostato su "ON".

Commutazione del display

Commutazione delle informazioni visualizzate.

1 Selezione della sorgente

Premete il tasto [SRC].

2 Attivate il modo menu

Premete il tasto [MENU].

"MENU" appare sul display.

3 Attivate il modo di commutazione del display

Premete il tasto [▲] o il tasto [▼].

"DISP SEL" appare sul display.

4 Selezionate la voce del display

Premete il tasto [◀◀] o il tasto [▶▶].

Nella sorgente del disco esterno

Informazione	Display
Titolo del disco (nella sorgente disco esterno)	"D-TITLE"*
Titolo del brano (nella sorgente disco esterno)	"T-TITLE"*
Numero di disco & Numero di brano	"NUMBER"

Nella sorgente del file audio

Informazione	Display
Titolo del brano e nome dell'artista	"TITLE"*
Nome dell'album e nome dell'artista	"ALBUM"*
Nome della cartella	"FOLDER"
Nome del file	"FILE"
Numero della cartella & Numero del file	"NUMBER"

Nella sorgente DAB

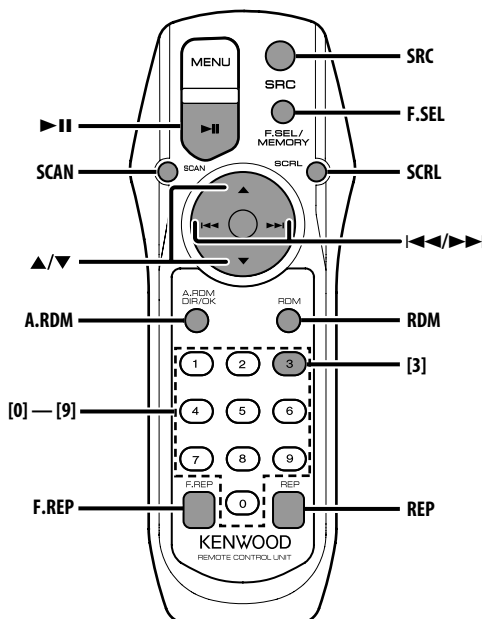
Informazione	Display
Etichetta servizio	"SERV LBL"*
Etichetta dinamica	"DYNAMIC"*1
Etichetta PTY	"PTY"*1
Etichetta componente	"COMP"*
Qualità audio	"QUALITY"*1
Etichetta insieme	"ENSEMBLE"*
Etichetta regione	"REGION"*
Frequenza ricevuta	"FREQ"

5 Conclusione delle operazioni

Premete il tasto [MENU].



- * Se i contenuti delle informazioni non possono essere visualizzati, il numero disco/brano, numero cartella/ file o la frequenza vengono visualizzati.
- *1 Se i contenuti delle informazioni non possono essere visualizzati, "NO TEXT"/"NONE"/"OBSCURE" viene visualizzato.
- Il numero di brano del file audio visualizza le ultime 3 cifre quando si superano 1000 canzoni.



Riproduzione dispositivo USB

Riproduzione dispositivo USB

1 Selezionate una fonte diversa dal dispositivo USB

Premete il tasto [SRC].

2 Collegate il dispositivo USB.

3 Selezionate la fonte USB

Premete il tasto [SRC].

Selezionate "USB".



- Fate riferimento a <Informazioni su AAC, MP3 e WMA> (pagina 6) per ulteriori informazioni sui file audio riproducibili.
- Per ulteriori informazioni sui tipi di dispositivi USB disponibili e per istruzioni su come collegare i dispositivi USB, fate riferimento alla sezione <Sul dispositivo USB> (pagina 5).
- Dopo aver terminato la riproduzione di un file contenuto nel dispositivo USB, potete riavviare la riproduzione del file dal punto in cui la riproduzione è stata interrotta.

Anche dopo aver rimosso il dispositivo USB, potete riavviare la riproduzione del file dal punto in cui la riproduzione è stata interrotta, a condizione che i file contenuti nel dispositivo USB sono uguali.

- Assicuratevi di inserire il connettore del dispositivo USB il più a fondo possibile.

Pausa e riproduzione

Premete il tasto [▶||].

Ad ogni pressione del tasto, l'unità entra nel modo di pausa o riproduzione del brano.

Rimozione del dispositivo USB

1 Selezionate una fonte diversa dal dispositivo USB

Premete il tasto [SRC].

2 Togliete il dispositivo USB.



- La rimozione del dispositivo USB mentre è selezionato come fonte, può recare danni ai dati memorizzati nel dispositivo USB.



- Potete rimuovere il dispositivo USB in modo ben saldo con la corrente spenta.

Riproduzione dei dischi esterni

Riproduzione dei dischi inseriti nel lettore di dischi opzionale collegato a quest'unità.

Premete il tasto [SRC].

Selezionate il lettore desiderato.

Esempi di display:

Display	Lettore CD
"CD CH"	Multilettore CD
"MD CH"	Multilettore MD

Pausa e riproduzione

Premete il tasto [▶II].

Ad ogni pressione del tasto, l'unità entra nel modo di pausa o riproduzione del brano.



- Le funzioni che possono essere usate e le informazioni che possono essere visualizzate dipendono dai lettori di dischi esterni installati.

Avanzamento rapido e riavvolgimento

Avanzamento rapido

Tenere premuto il tasto [▶▶].

Rilasciate per riprendere la riproduzione.

Riavvolgimento

Tenere premuto il tasto [◀◀].

Rilasciate per riprendere la riproduzione.



- È possibile controllare questa funzione quando <Impostazione modalità di ricerca> (pagina 19) è impostato su "MANUAL".
- Nessun suono non viene emesso durante la ricerca dei file audio.
- Avanzamento e riavvolgimento rapido possono non essere possibili a seconda del formato dei file AAC.

Ricerca brano/file

Ricerca di un brano sul disco o nella cartella dei file audio.

Premete il tasto [◀◀] o il tasto [▶▶].



- È possibile controllare questa funzione quando <Impostazione modalità di ricerca> (pagina 19) è impostato su "TRACK".

Funzione del multilettore/ File audio

Ricerca disco/Ricerca cartella

Selezione di un disco inserito nel multilettore o della cartella registrata sui media file audio.

Premete il tasto [▲] o il tasto [▼].

Ricerca diretta del brano/file

Per ricercare un brano/file inserendone direttamente il numero.

1 Inserite il numero del brano/file

Premete i tasti numerici.



- La ricerca diretta del file può essere selezionata fino a 999.

2 Effettuate la ricerca del brano/file

Premete il tasto [◀◀] o il tasto [▶▶].

Cancellazione della ricerca diretta del brano/file

Premete il tasto [▶II].

Funzione del multilettore

Ricerca diretta del disco

Per ricercare un disco inserendone direttamente il numero.

1 Inserite il numero del disco

Premete i tasti numerici.

2 Effettuate la ricerca del disco

Premete il tasto [▲] o il tasto [▼].

Cancellazione della ricerca diretta del disco

Premete il tasto [▶II].



- Inserite "0" per selezionare il disco 10.

Ripetizione brano/file

Funzione di ripetizione del brano/disco in fase di ascolto.

Premete il tasto [REP].

"REP" viene visualizzato quando <Commutazione del display> (pagina 9) è impostato su "NUMBER". Ad ogni pressione del tasto, la funzione di ripetizione cambia come mostrato nella tabella sottostante.

Nella sorgente del disco esterno

Funzione di ripetizione	Display
Ripetizione del brano	"TRAC REP"
DISATTIVATO	"REP OFF"

Nella sorgente del file audio

Funzione di ripetizione	Display
Ripetizione del file	"FILE REP"
DISATTIVATO	"REP OFF"

Ripetizione brano/file/disco/cartella

Riproduzione ripetuta del disco nel multilettore o nella cartella dei file audio in fase di ascolto.

Premete il tasto [F.REP].

"DREP"/"FREP" viene visualizzato quando <Commutazione del display> (pagina 9) è impostato su "NUMBER".

Ad ogni pressione del tasto, la funzione di ripetizione cambia come mostrato nella tabella sottostante.

Nella sorgente del disco esterno

Funzione di ripetizione	Display
Ripetizione del disco (nel multilettore)	"DISC REP"
DISATTIVATO	"REP OFF"

Nella sorgente del file audio

Funzione di ripetizione	Display
Ripetizione della cartella	"FOLD REP"
DISATTIVATO	"REP OFF"

Scansione dei brani

Riproduzione della parte iniziale di ogni brano sul disco o nella cartella dei file audio in fase di riproduzione e ricerca del brano da ascoltare.

1 Avvio della scansione dei brani

Premete il tasto [SCAN].

"SCN"/"TRAC SCN"/"FILE SCN"/"SCAN" appare sul display.

2 Fermate la scansione quando è in fase di riproduzione il brano che desiderate ascoltare

Premete il tasto [SCAN].

Riproduzione casuale

Riproduzione casuale di tutti i brani sul disco o nella cartella dei file audio.

Premete il tasto [RDM].

"RDM" viene visualizzato quando <Commutazione del display> (pagina 9) è impostato su "NUMBER".

Ad ogni pressione del tasto, la riproduzione casuale si attiva o si disattiva.

Quando è attivata, appare sul display "DISC RDM"/"FOLD RDM".



- Premendo il tasto [▶▶], ha inizio la riproduzione casuale del brano successivo.

Funzione del multilettore

Riproduzione casuale dei dischi nel multilettore

Riproduzione in ordine casuale di tutti i brani su tutti i dischi nel multilettore.

Premete il tasto [A.RDM].

"MRDM" viene visualizzato quando <Commutazione del display> (pagina 9) è impostato su "NUMBER".

Ad ogni pressione del tasto, la riproduzione casuale dal caricatore si attiva o si disattiva. Quando è attivata, appare sul display "MGZN RDM".



- Premendo il tasto [▶▶], ha inizio la riproduzione casuale del brano successivo.

Funzione del file audio

Riproduzione casuale di tutti i file

Riproduzione in ordine casuale di tutti i file audio registrati sui supporti.

Premete il tasto [A.RDM].

"ARDM" viene visualizzato quando <Commutazione del display> (pagina 9) è impostato su "NUMBER".
Quando attivato, appare sul display "ALL RDM".

Come annullare la riproduzione casuale di tutti i file

Premete il tasto [A.RDM].



- Premendo il tasto [▶▶], ha inizio la riproduzione casuale del brano successivo.

Funzione del file audio

Selezione cartella

Selezione rapida della cartella da ascoltare.

1 Attivate il modo di selezione cartella

Premete il tasto [F.SEL].

"F-SELECT" appare sul display.

Nel modo di selezione, le informazioni della cartella appaiono come segue.

Visualizza il nome della cartella

Visualizza il nome dell'attuale cartella.



2 Selezionate il livello della cartella

Premete il tasto [▲] o il tasto [▼].

Usate il tasto [▲] per spostarvi di un livello verso il basso ed il tasto [▼] per spostarvi di un livello verso l'alto.

Selezione di una cartella nello stesso livello

Premete il tasto [◀◀] o il tasto [▶▶].

Usate il tasto [◀◀] per ritornare alla cartella precedente ed il tasto [▶▶] per procedere alla cartella successiva.

Ritorno al livello superiore

Premete il tasto [3].

Scorrimento del display del nome della cartella

Premete il tasto [SCRL].

3 Confermate la cartella da riprodurre

Premete il tasto [▶II].

L'unità esce dal modo di selezione cartella e il file audio contenuto nella cartella appare sul display.

Cancellazione del modo di selezione della cartella

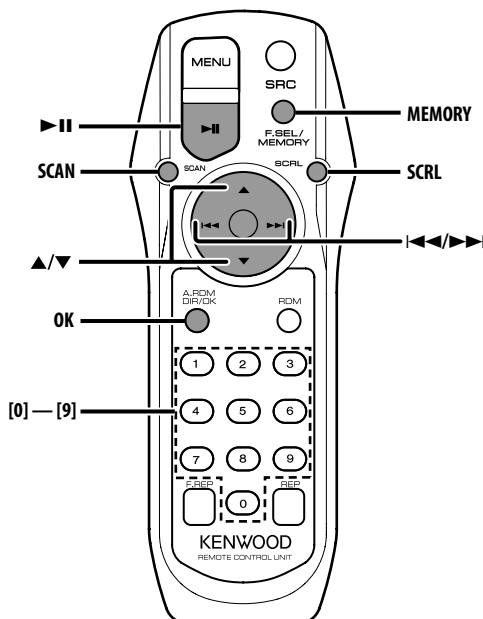
Premete il tasto [F.SEL].

Scorrimento testo/titolo

Scorrimento del testo CD, del testo del file audio o del titolo MD visualizzato.

Premete il tasto [SCRL].

Funzioni di controllo del sintonizzatore DAB



Sul controllo del sintonizzatore DAB

Fate riferimento al gruppo [A] nel Manuale delle istruzioni del sintonizzatore DAB KTC-9090DAB (accessorio opzionale) per il metodo di controllo del funzionamento del sintonizzatore DAB. Comunque, i seguenti metodi di controllo del funzionamento di quest'unità possono essere diversi rispetto alle descrizioni fornite nel Manuale delle istruzioni; per questo motivo, fate riferimento alle seguenti istruzioni aggiuntive.

Memoria di preselezione del servizio

Richiamo dei servizi nella memoria.

1 Selezionate la banda di preselezione

Premete il tasto [▲].

Ad ogni pressione del tasto, la banda di preselezione commuta tra BAND1, BAND2 e BAND3.

2 Selezionare il servizio da memorizzare

Premete il tasto [◀◀] o il tasto [▶▶].

3 Attivate il modo della memoria

Premete il tasto [MEMORY].

"PRESET" appare sul display.

4 Selezionate un numero di preselezione

Premete il tasto desiderato [1] — [6].

5 Memorizzate il servizio

Premete il tasto [OK].

"MEMORY" appare sul display.

In ciascuna banda, potete memorizzare 1 servizio in ciascun numero [1] — [6].

Richiamo del servizio preselezionato

Richiamo dei servizi nella memoria.

1 Selezionate la banda di preselezione

Premete il tasto [▲].

2 Richiamate il servizio

Premete il tasto desiderato [1] — [6].

Funzione del tipo di programma (PTY)

Questa funzione consente la ricerca e il controllo dei tipi di programma desiderati all'interno dell'insieme ricevuto.

1 Attivate il modo PTY

Premete il tasto [▶II].



- Questa funzione non può essere usata durante l'interruzione di un annuncio/ controllo PTY.

2 Selezionate il tipo di programma

Premete il tasto [▲] o il tasto [▼].

Ad ogni pressione del tasto, il tipo di programma cambia

Fate riferimento al manuale di istruzioni del sintonizzatore DAB per <Visualizzazione del tipo di programma>.

3 Localizzate un servizio del tipo di programma selezionato

Premete il tasto [◀◀] o il tasto [▶▶].

Per localizzare altri servizi, premere nuovamente i tasti [◀◀] o [▶▶].



- Se il tipo di programma selezionato non viene localizzato, il messaggio ("No PTY" ecc.) viene visualizzato.
Per la ricerca di un servizio di un altro tipo di programma, ripetete le procedure 2 e 3.

Commutazione ad un altro servizio:

Ripetete la procedura 3.

Un altro servizio dello stesso tipo di programma verrà ricercato.

Annullamento della ricerca in corso:

Premete il tasto [▶II].

Ricerca per tipo di programma e lingua

1 Premete il tasto nel modo di selezione del tipo di programma

Premete il tasto [SCAN].

2 Selezione di una lingua

Premete il tasto [▲] o il tasto [▼].

Per le lingue disponibili, fate riferimento al manuale di istruzioni del sintonizzatore DAB per <Modo di ricerca del filtro linguistico>.

3 Ricerca per tipo di programma selezionato e lingua

Premete il tasto [◀◀] o il tasto [▶▶].

4 Per uscire: Premete il tasto [SCAN].

Lingue da visualizzare

Selezionate Inglese, Francese, Tedesco, Olandese, Spagnolo, Portoghese, Norvegese o Svedese in <Modo di ricerca del filtro linguistico> (pagina 21) per la visualizzazione nella lingua selezionata.

Preselezione del tipo di programma

Memorizzazione del tipo di programma nella memoria di preselezione per poter poi richiamare lo stesso rapidamente.

Preselezione del tipo di programma

1 Selezionate il tipo di programma da memorizzare

Fate riferimento a <Funzione del tipo di programma (PTY)> (pagina 15).

2 Ricezione del tipo di programma oggetto della preselezione

Premete il tasto [MEMORY].

"PRESET" appare sul display.

3 Selezionate un numero di preselezione

Premete il tasto desiderato [1] — [6].

4 Memorizzazione del tipo di programma

Premete il tasto [OK].

Richiamo del tipo di programma preselezionato

1 Attivate il modo PTY

Fate riferimento a <Funzione del tipo di programma (PTY)> (pagina 15).

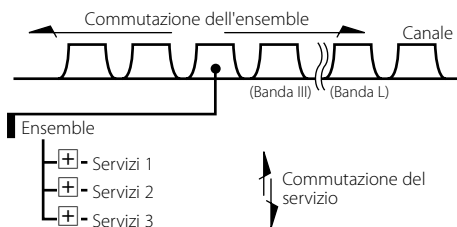
2 Selezionate un numero di preselezione

Premete il tasto desiderato [1] — [6].

Funzioni di controllo del sintonizzatore DAB

Ricezione DAB

In DAB, selezionate Ensemble e scegliete il servizio (programma audio).



1 Selezionare l'insieme o servizio

Premete il tasto [SCAN].

"FREQ"/"SERVICE" appare sul display.

Display	Impostazione
"FREQ"	Selezionare la modalità d'insieme.
"SERVICE"	Selezionare la modalità di servizio.

2 Commutazione dell'insieme o servizio

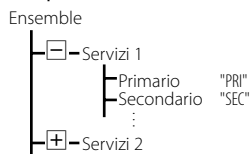
Premete il tasto [◀◀] o il tasto [▶▶].



- La commutazione del servizio causa un'interruzione sonora di un secondo circa.
- Non c'è nessuna commutazione al servizio dati.

Commutazione primaria/ secondaria

Potete commutare tra il modo primario e secondario con i servizi composti da più di un componente di servizi.



Premete il tasto [▼].

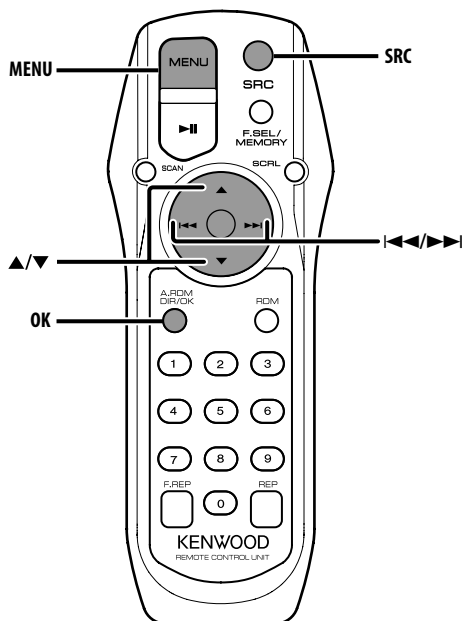


- Il modo Primario viene selezionato automaticamente quando viene commutato il servizio o si spegne l'unità.
- La commutazione Primario/Secondario non è disponibile quando il servizio ha solo un componente di servizio oppure il modo Secondario è composto solo dai servizi dati.

Scorrimento del testo

Fa scorrere l'etichetta del servizio che appare sul display e altre voci.

Premete il tasto [SCRL].



Sistema a menu

Impostazione di funzioni quali tono di conferma durante l'operazione ecc.

Di seguito viene spiegato il metodo operativo principale del sistema a menu. Il riferimento per le voci del menu e l'impostazione delle stesse sono spiegati dopo questa sezione.

1 Attivate il modo menu

Premete il tasto [MENU].

"MENU" appare sul display.

2 Selezionate la voce del menu

Premete il tasto [▲] o il tasto [▼].

Esempio: Quando desiderate impostare il tono di conferma, selezionate la voce "BEEP".

3 Impostate la voce del menu

Premete il tasto [◀◀] o il tasto [▶▶].

Esempio: Quando selezionate "Beep", il modo cambia tra "Beep ON" e "Beep OFF".
Selezionate uno di essi.

Potete continuare ritornando al passo 2 ed impostare altre voci.

4 Conclusione delle operazioni

Premete il tasto [MENU].



- Quando esistono più possibilità selezionabili per una voce, viene riportata una tabella con le scelte possibili. (Normalmente, l'impostazione superiore nella tabella è quella di fabbrica.)

Sistema menu

Nel modo di attesa

Frequenza di trasmissione

Impostazione della frequenza di trasmissione.

1 Selezionare la modalità di impostazione della frequenza di trasmissione

Premete il tasto [▲] o il tasto [▼].

Selezionate "FREQ".

2 Impostare la frequenza di trasmissione

Premete il tasto [◀◀] o il tasto [▶▶].

Display	Impostazione
"FREQ 87.9"	87,9 MHz
"FREQ 88.1"	88,1 MHz
"FREQ 88.3"	88,3 MHz (impostazione originale)
"FREQ 88.5"	88,5 MHz
"FREQ 88.7"	88,7 MHz
"FREQ 88.9"	88,9 MHz
"FREQ 89.1"	89,1 MHz
"FREQ 89.3"	89,3 MHz
"FREQ 89.5"	89,5 MHz
"FREQ 89.7"	89,7 MHz
"FREQ 89.9"	89,9 MHz

3 Inserire la frequenza di trasmissione

Premete il tasto [OK].



- In presenza di un forte segnale di una stazione radiofonica vicino alla frequenza impostata, potrebbe verificarsi un'interferenza. In questo caso, cambiare la frequenza.

Livello di modulazione

Impostazione del livello di modulazione del trasmettitore.

Display e impostazione

"MOD LV1"

"MOD LV2" (impostazione originale)

"MOD LV3"



- Quando si riproducono sorgenti esterne, se il volume risulta basso rispetto al volume delle stazioni FM, aumentare il livello di modulazione. Se il volume risulta alto e ci sono delle distorsioni, abbassare il livello di modulazione.

Velocità di trasmissione dei dati

Impostazione della velocità di trasmissione dei dati del sistema RDS.

Display e impostazione

"SCL-SPD 1"

"SCL-SPD 2"

"SCL-SPD 3" (impostazione originale)

"SCL-SPD 4"

"SCL-SPD 5"



- Imposta il valore in modo che il testo sia visualizzato correttamente dall'impianto stereo del veicolo.

Nel modo di attesa

Tono di conferma operazione

Attivazione/disattivazione del tono di conferma operazione (segnale acustico).

Display Impostazione

"BEEP ON" Si sente un segnale acustico.

"BEEP OFF" Segnale acustico cancellato.

Volume del tono del sensore a sfioramento

Regolare il livello del tono di conferma operazione (segnale acustico).

Display e impostazione

"BEEP LV1"

"BEEP LV2"

"BEEP LV3" (impostazione originale)

"BEEP LV4"

"BEEP LV5"



- Il volume del tono del sensore a sfioramento può essere impostato per ciascuna sorgente.
- Non è possibile selezionare valori diversi per AUX1 e AUX2.

Scorrimento del testo

Impostazione dello scorrimento del testo visualizzato.

Display	Impostazione
"SCL MANU"	Non scorre.
"SCL AUTO"	Scorre quando cambia il display.



- Il testo scorre come indicato di seguito.
 - Testo CD
 - Nome della cartella/ Nome del file/
Titolo del brano/ Nome dell'artista/
Nome dell'album
 - Titolo MD
 - Testo per la sorgente radio DAB, compreso il nome del canale ecc.

Nel modo di attesa

Impostazione dell'ingresso ausiliario incorporato

Attiva o disattiva l'ingresso ausiliario incorporato.

Display	Impostazione
"AUX1 OFF"/"AUX2 OFF"	Non è possibile selezionare l'ingresso ausiliario.
"AUX1 ON"/"AUX2 ON"	È possibile selezionare l'ingresso ausiliario.

Nella modalità AUX1/AUX2

Selezione del nome per l'ingresso ausiliario

Per selezionare il display quando si è passati alla sorgente dell'ingresso ausiliario.

1 Selezionate il modo di selezione del display per l'ingresso ausiliario

Premete il tasto [▲] o il tasto [▼].

Selezionate "NAME SET".

2 Selezionate il nome per l'ingresso ausiliario

Premete il tasto [◀◀] o il tasto [▶▶].

Ad ogni pressione del tasto, il display cambia come mostrato nella tabella sottostante.

- "AUX1"/"AUX2"
- "DVD"
- "PORTABLE"
- "GAME"
- "VIDEO"
- "TV"

3 Conclusione delle operazioni

Premete il tasto [MENU].

Nella modalità USB

Visualizzazione della versione firmware

Visualizza la versione firmware dell'unità.

1 Selezionate il modo di visualizzazione della versione del firmware

Premete il tasto [▲] o il tasto [▼].

Selezionate "F/W VER".

2 Visualizzate la versione firmware

Premete il tasto [◀◀] o il tasto [▶▶].

Nella modalità USB/ file audio/ disco esterno

Impostazione modalità di ricerca

Imposta la funzione di modalità di ricerca per dispositivi USB, file audio e dischi esterni.

1 Selezionare la modalità di ricerca

Premete il tasto [▲] o il tasto [▼].

Selezionate "SRCH SEL".

2 Impostare la modalità di ricerca

Premete il tasto [◀◀] o il tasto [▶▶].

Display	Funzionamento
"TRACK"	Imposta la funzione di ricerca brano/file.
"MANUAL"	Imposta le funzioni di ricerca veloce avanti/indietro.

Sistema menu

Nel modo DAB

Memorizzazione automatica

Memorizzazione automatica di stazioni che offrono una buona ricezione.

1 Selezionate il modo di memorizzazione automatica

Premete il tasto [▲] o il tasto [▼].

Selezionate "A-MEMORY".

2 Inserire la modalità di inserimento memorizzazione automatica

Premete il tasto [OK].

Quando le 6 stazioni che si possono ricevere sono state memorizzate, si chiude il modo di memorizzazione automatica.

Nel modo DAB

Commutazione della modalità di sintonizzazione automatica

Imposta la modalità di sintonizzazione automatica.

1 Selezionare la modalità di sintonizzazione automatica

Premete il tasto [▲] o il tasto [▼].

Selezionate "SEEK SEL".

2 Impostare la modalità di sintonizzazione automatica

Premete il tasto [◀◀] o il tasto [▶▶].

Ad ogni pressione del tasto, la modalità di sintonizzazione automatica cambia come mostrato nella tabella sottostante.

Modo di sintonizzazione	Display	Funzionamento
Sintonizzazione automatica degli ensemble	"AUTO1"	Potete selezionare e ricevere un'ensemble in buone condizioni di ricezione.
Richiamo del servizio preselezionato	"AUTO2"	I servizi memorizzati possono essere richiamati nell'ordine del numero preselezionato.
Sintonizzazione manuale	"MANUAL"	I canali cambiano ad una ed una.

Nel modo DAB

Modo di selezione di visualizzazione PTY

Dopo aver registrato il tipo del programma desiderato, il servizio cambia automaticamente quando il programma del tipo registrato viene avviato nell'Ensemble.

1 Selezionare la modalità di selezione dell'orologio PTY

Premete il tasto [▲] o il tasto [▼].

Selezionate "PTY WATCH".

2 Inserire la modalità di selezione dell'orologio PTY

Premete il tasto [OK].

3 Impostare la modalità di selezione dell'orologio PTY

Premete il tasto [▲] o il tasto [▼].

Per i tipi di programma disponibili, consultare il manuale di istruzioni del sintonizzatore DAB per <Display del tipo di programma>.

4 Per uscire dal modo del menù

Premete il tasto [MENU].

Nel modo DAB

Modo di ricerca del filtro linguistico

Potete ricevere dei programmi audio solo nella lingua desiderata.

1 Selezionare la modalità di ricerca del filtro lingua

Premete il tasto [▲] o il tasto [▼].

Selezionate "LANG SEL".

2 Inserire la modalità di ricerca del filtro lingua

Premete il tasto [OK].

3 Commutazione dell'impostazione

Premete il tasto [▲] o il tasto [▼].

Per i tipi di lingue disponibili, consultare il manuale di istruzioni del sintonizzatore DAB per <Modalità di ricerca del filtro lingua>.

4 Ricerca di un programma nella lingua selezionata

Premete il tasto [◀◀] o il tasto [▶▶].



- Se non viene localizzata nessun programma nella lingua selezionata, appare sul display l'indicazione "Language n/a"/ "NO COMPO". Per ricercare un altro programma in un'altra lingua, ripetete le procedure 2 e 3.

Commutazione ad un altro programma:

Ripetete la procedura 4.

Ha inizio la ricerca di un'altro programma nella lingua appena selezionata.

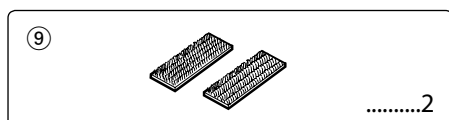
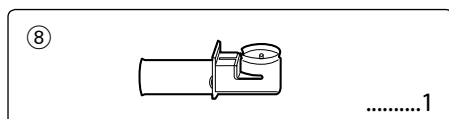
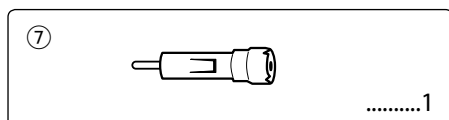
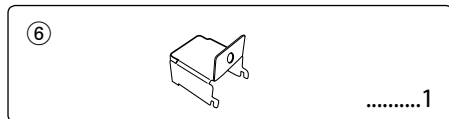
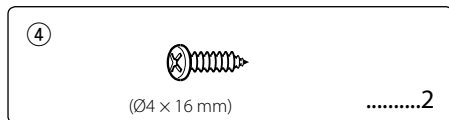
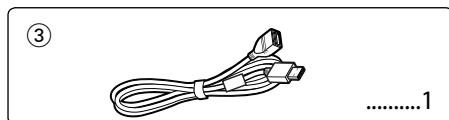
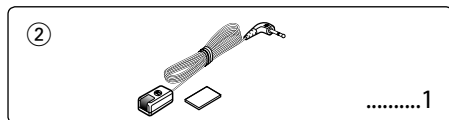
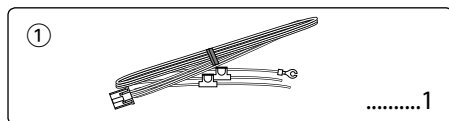
Cancellazione della ricerca a metà:

Per uscire dal modo del menù

Premete il tasto [MENU].

Accessorio/ Procedimento per l'installazione

Accessorio



Procedimento per l'installazione

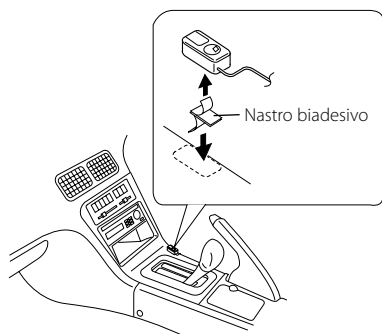
1. Per evitare cortocircuiti, estraete la chiavetta dall'interruttore dell'accensione e scollegate il terminale negativo \ominus della batteria.
2. Eseguite correttamente i collegamenti dei cavi di ingresso ed uscita per ogni unità.
3. Collegate i cavi nel seguente ordine: terra, accensione.
4. Collegate il connettore del fascio di cavi all'apparecchio.
5. Installate l'apparecchio nell'automobile.
6. Ricollegate il terminale negativo \ominus della batteria.



- Usate gli adattatori di conversione antenna (ISO-JASO) soltanto quando il cavo dell'antenna ha una spina ISO.
- Se l'interruttore dell'accensione del proprio veicolo non è dotato di posizione ACC, o se il cavo dell'accensione è collegato ad una fonte di alimentazione con tensione costante come il cavo della batteria, l'alimentazione dell'apparecchio non sarà in connessione con l'interruttore dell'accensione (cioè l'apparecchio non si accenderà e non si spegnerà in sincronizzazione con l'accensione e lo spegnimento del motore). Se desiderate mettere in connessione l'alimentazione dell'apparecchio con l'interruttore dell'accensione del veicolo, collegate il cavo dell'accensione ad una fonte di alimentazione che possa essere attivata e disattivata con la chiavetta di accensione.
- Se un fusibile salta, assicuratevi innanzitutto che i cavi non abbiano provocato un cortocircuito, quindi sostituite il vecchio fusibile con uno nuovo della stessa potenza.
- Isolate i cavi non collegati con del nastro isolante in vinile o un altro materiale simile. Per prevenire cortocircuiti, non rimuovete le protezioni alle estremità dei cavi non collegati o dei terminali.
- Dopo aver installato l'apparecchio, controllate che le luci dei freni, gli indicatori, i tergicristalli ecc. dell'automobile funzionino correttamente.

Installazione del sensore per il telecomando

- 1 Pulire con un panno la zona sulla quale verrà collocato il dispositivo.
- 2 Fissare il sensore del telecomando (Accessorio ②) nell'apposita collocazione con del nastro biadesivo.

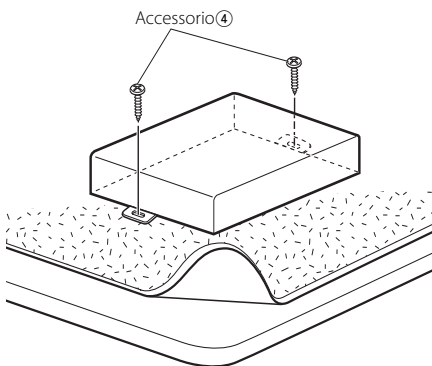


- Installare il sensore del telecomando su una superficie piana. Se installato su una superficie ricurva, il potere adesivo del nastro potrebbe diminuire ed il dispositivo potrebbe staccarsi.
- Non installare il sensore del telecomando in luoghi (come ad esempio il cruscotto) esposti alla luce diretta del sole e soggetti ad alte temperature. Altrimenti, il sensore del telecomando potrebbe deformarsi e diventare inutilizzabile.
- Installare il sensore del telecomando in modo che non disturbi la guida. Applicare il sensore in maniera temporanea ed assicurarsi che la manovella, il cambio e il freno possano essere messi in funzione senza problemi.

Installazione dell'unità di modulazione FM

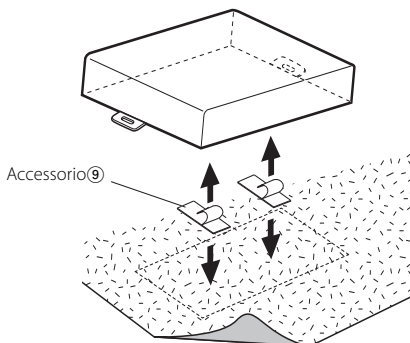
• Installazione usando le viti autofilettanti

Usare delle viti (Accessorio ④) per fissare l'unità di modulazione FM ad una scheda audio o all'altra.

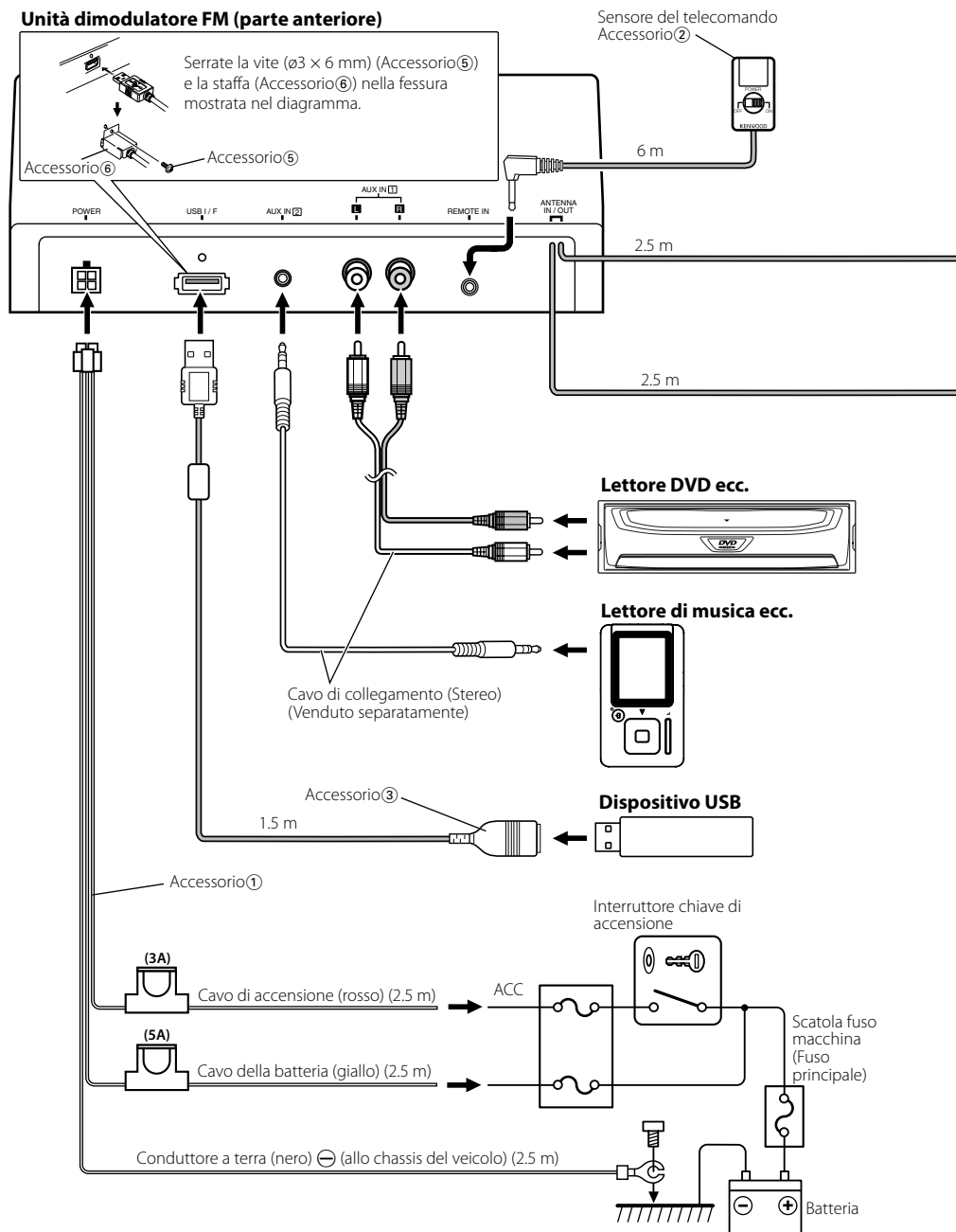


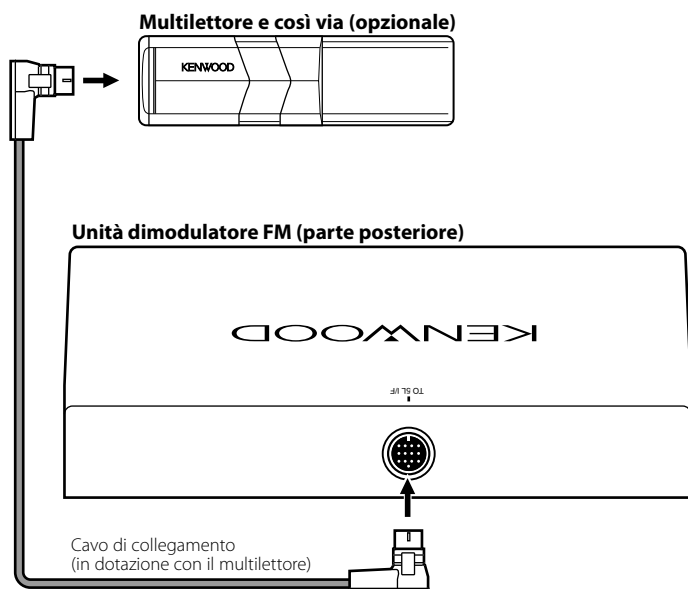
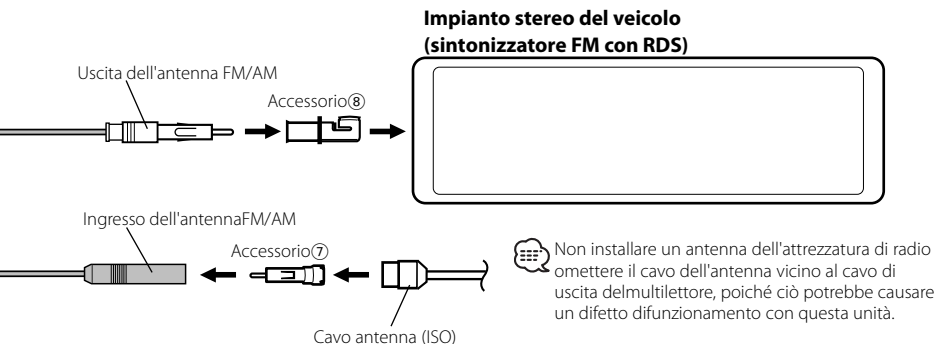
• Installazione usando nastri di velcro

Rimuovere la protezione dal nastro di velcro (Accessorio ⑨) e attaccarlo alla base dell'unità di modulazione FM. Installare l'unità di modulazione FM sul tappeto.



Collegamento dei cavi ai terminali





! Se si collega il cavo di accensione (rosso) e il cavo della batteria (giallo) al telaio dell'automobile (terra), può verificarsi un corto circuito, che a sua volta potrebbe causare un incendio. Collegare sempre i cavi alla fonte di alimentazione che attraversa la scatola dei fusibili.

Guida alla soluzione di problemi

Ciò che può sembrare un problema di funzionamento dell'apparecchio può essere in realtà soltanto il risultato di operazioni o collegamenti errati. Prima di rivolgersi ad un centro di assistenza, è consigliabile eseguire i controlli indicati nella tabella sottostante.

Generalee

? L'apparecchio non si accende.

- ✓ Il fusibile è saltato.
 - ☞ Dopo aver controllato che non esistano cortocircuiti tra i cavi, sostituite il fusibile con un altro della stessa potenza.
- ✓ Il fascio di cavi del sensore del telecomando non è collegato correttamente.
 - ☞ Collegare correttamente il cavo, facendo riferimento alla sezione <Collegamento dei cavi ai terminali> (pagina 24).

? Una sorgente non può essere commutata.

- ✓ Non è stato collegato il multiletto.
- ☞ Collegare il multiletto. Se il multiletto non è stato collegato al terminale di ingresso, non sarà possibile commutare ad un disco esterno.

? La memoria viene persa quando si spegne il motore dell'automobile.

- ✓ L'interruttore dell'accensione e il cavo della batteria non sono collegati correttamente.
 - ☞ Collegare correttamente il cavo, facendo riferimento alla sezione <Collegamento dei cavi ai terminali> (pagina 24).

? Nessun suono è udibile, o il volume è basso.

- ✓ Il volume della radio è impostato al minimo.
 - ☞ Alzare il volume della radio.
- ✓ I cavi di ingresso/uscita o i cavi del connettore multipolare sono collegati in maniera errata.
 - ☞ Ricollegare correttamente i cavi di ingresso/uscita o i cavi del connettore multipolare. Fate riferimento alla sezione <Collegamento dei cavi ai terminali> (pagina 24).

? La qualità sonora è scadente o distorta.

- ✓ I livelli del segnale cambiano a seconda delle sorgenti.
 - ☞ Commutare l'impostazione del <Livello di modulazione> (pagina 18).
- ✓ È presente un forte segnale di una stazione radiofonica vicino alla frequenza di trasmissione impostata.
 - ☞ Cambiare l'impostazione di <Frequenza di trasmissione> (pagina 18).

? Non è possibile ricevere trasmissioni RDS, PTY e informazioni sul traffico.

- ✓ Questa unità ha attivato l'alimentazione.
 - ☞ Disattivare l'alimentazione dell'unità.

? Il testo non viene visualizzato correttamente.

- ☞ Cambiare l'impostazione della <Velocità di trasmissione dei dati> (page 18).

Disco esterno/Multiletto CD

? Il disco specificato non viene riprodotto, ma un altro disco viene riprodotto al suo posto.

- ✓ Il CD specificato è sporco.
 - ☞ Pulite il CD.
- ✓ Il disco è inserito in una fessura del caricatore diversa da quella specificata.
 - ☞ Estraete il caricatore e controllare il numero del disco specificato.
- ✓ Il disco è graffiato.
 - ☞ Provate ad usare un altro disco.

? Non è possibile eseguire la ricerca diretta.

- ✓ Un'altra funzione è stata attivata.
 - ☞ Disattivate la riproduzione casuale e le altre funzioni.

? La ricerca dei brani non può essere effettuata.

- ✓ Per il primo o l'ultimo brano dei dischi/delle cartelle.
 - ☞ Per tutti i dischi/le cartelle, non è possibile eseguire la ricerca dei brani all'indietro per il primo brano o in avanti per l'ultimo brano.

Sorgente del file audio

? Non è possibile riprodurre un file audio.

- ✓ Il disco è graffiato o sporco.
 - ☞ Pulire il media.

? Il suono salta durante la riproduzione di un file audio.

- ✓ Il disco è graffiato o sporco.
 - ☞ Pulire il media.
- ✓ La condizione di registrazione è insoddisfacente.
 - ☞ Registrate il canale o usate un altro canale.

? La durata del file audio non è visualizzata correttamente.

- ✓ ---
 - ☞ A volte la visualizzazione può essere errata, secondo le condizioni di registrazione del file audio.

Fonte del dispositivo USB

? Il dispositivo USB non è rivelato.

- ✓ Il connettore USB è scollegato.
 - ☞ Collegare il connettore del dispositivo USB correttamente.

? Il dispositivo USB non riproduce i file audio.

- ✓ Il connettore USB è scollegato.
 - ☞ Collegare il connettore del dispositivo USB correttamente.

I messaggi mostrati di seguito fanno apparire sul display la vostra condizione dello schermo.

EJECT:	Il caricatore dei dischi non è stato inserito nel multiletto. Il caricatore dei dischi non è inserito completamente. ⇨ Inserirlo correttamente il caricatore. Non c'è nessun CD nel lettore. ⇨ Inserite il CD.
NO DISC:	Nessun disco è stato inserito nel caricatore. ⇨ Inserite almeno un disco nel caricatore.
TOC ERR:	Nessun disco è stato inserito nel caricatore. ⇨ Inserirlo almeno un disco nel caricatore. Il CD è sporco. Il CD è stato inserito capovolto. Il CD è graffiato. ⇨ Pulite il CD e inseritelo correttamente.
READ ERR:	<ul style="list-style-type: none">• Il numero di file o cartelle memorizzati nel dispositivo USB collegato supera il limite massimo.• Il sistema di file del dispositivo USB collegato presenta un errore. ⇨ Copiare di nuovo i file e le cartelle per il dispositivo USB facendo riferimento al sito web www.kenwood.com/usb/ . Se il messaggio di errore è ancora visualizzato, inizializzare il dispositivo USB oppure utilizzare altri dispositivi USB.
E-05:	Il CD è stato inserito capovolto. ⇨ Inserite il CD in maniera corretta.
BLANK:	Sul minidisc non è stato registrato nulla.
NO TRACK:	Nessun brano è registrato sul minidisc, anche se esso ha un titolo.
NO PANEL:	Il frontalino dell'unità servo connessa a questa unità è stato rimosso. ⇨ Riportatelo al suo posto.
E-77:	L'apparecchio non funziona correttamente per qualche motivo. ⇨ Ripristinare l'unità. Se il codice "E-77" non scompare, rivolgetevi al più vicino centro di assistenza autorizzato Kenwood.
E-99:	Si è verificato un problema con il caricatore. Oppure c'è un malfunzionamento dell'unità. ⇨ Controllate il caricatore e poi premete il tasto di ripristino dell'unità. Quindi ripristinare l'unità. Se il codice "E-99" non scompare, rivolgetevi al più vicino centro di assistenza autorizzato Kenwood.
LOAD:	Il multiletto sta sostituendo i dischi.

HOLD:	Il circuito di protezione nell'apparecchio si attiva quando la temperatura all'interno del multiletto supera i 60°C, interrompendo tutte le operazioni. ⇨ Fate raffreddare l'apparecchio aprendo i finestrini o accendendo il condizionatore d'aria. Appena la temperatura scende sotto i 60°C, la riproduzione del disco riprende automaticamente.
NA FILE:	Un file audio è riprodotto con un formato non ammesso da quest'unità. ⇨ ----
COPY PRO:	Riproduzione di un file protetto da copia. ⇨ ----
NO DVICE:	Il dispositivo USB è selezionato come fonte anche se nessun dispositivo USB è stato collegato. ⇨ Cambiate la sorgente a qualsiasi sorgente eccetto quella USB. Collegate una periferica USB e cambiate di nuovo la sorgente ad USB.
NA DVICE:	Un dispositivo USB non ammesso è stato collegato. ⇨ Per ulteriori informazioni sui tipi di dispositivi USB disponibili, fate riferimento alla sezione <Sul dispositivo USB> (pagina 5).
NO MUSIC/ E-15:	<ul style="list-style-type: none">• Sono stati riprodotti media privi di dati registrati leggibili dall'unità.• Il dispositivo USB non contiene alcun file audio riproducibile. ⇨ Utilizzate media che hanno dati registrati riproducibili dall'unità.
USB ERR:	Il dispositivo USB collegato ha una capacità nominale superiore al limite ammesso. ⇨ Controllate il dispositivo USB facendo riferimento alla sezione <Sul dispositivo USB> (pagina 5). Qualche problema si è verificato al dispositivo USB collegato. ⇨ Togliete il dispositivo USB e poi ricollegatelo. Se lo stesso messaggio dovesse riapparire, usate un altro dispositivo USB.

Caratteristiche tecniche

Le caratteristiche tecniche sono soggette a cambiamenti senza preavviso.

Sezione di modulazione FM

Frequenza di modulazione (PASSI da 200 KHz)
: 87,9/ 88,1/ 88,3/ 88,5/ 88,7/ 88,9/
89,1/ 89,3/ 89,5/ 89,7/ 89,9 MHz

Codificatore RDS

Codificatore RDS
: Conforme allo standard CENELEC RDS
EN50067

Interfaccia USB

Standard USB
: USB1.1/ 2.0
Sistema file
: FAT16/ 32
Corrente di alimentazione massima
: 500 mA
Decodifica MP3
: Conforme a MPEG-1/2 Audio Layer-3
Decodifica WMA
: Conforme a Windows Media Audio
Decodificazione AAC
: AAC-LC files ".m4a"

Ingresso audio

Voltaggio massimo d'immissione
: 1200 mV
Impedenza d'immissione
: ≥ 22 k Ω

Generalee

Tensione di alimentazione (11 – 16V ammesso)
: 14,4 V
Consumo di corrente
: 5 A
Ingombro effettivo di installazione (L x H x P)
: 185 x 31 x 135 mm
Peso
: 800 g

Precauciones de seguridad	31	Sistema de menú	45
Notas	32	Sistema de menús	
Acerca del dispositivo USB	33	Frecuencia de transmisión	
Acerca de AAC, MP3 y WMA	34	Nivel de modulación	
Características generales	36	Velocidad de transmisión de datos	
Carga y cambio de la pila		Tono de sensor de contacto	
Alimentación		Volumen del tono de sensor de contacto	
Selección de la fuente		Despliegue de texto	
Cambio de visualización		Configuración de entrada auxiliar incorporada	
Funciones de control de Dispositivo USB/Archivo de audio/Disco externo	38	Selección de pantalla de entrada auxiliar	
Reproducción de un dispositivo USB		Visualización de la versión de firmware	
Reproducción de discos externos		Ajuste del modo de búsqueda	
Avance rápido y rebobinado		Entrada de memoria automática	
Búsqueda de pistas/archivos		Cambio del modo de búsqueda	
Búsqueda de discos/búsqueda de carpetas		Modo de Selección de Alerta PTY	
Búsqueda directa de pistas/archivos		Modo de búsqueda del filtro de idioma	
Búsqueda directa de discos		Accesorios/ Procedimiento de instalación	50
Repetición de pistas/archivos		Instalación	51
Repetición de discos/carpetas		Conexión de cables a los terminals	52
Reproducción con exploración		Guia Sobre Localización De Averías	54
Reproducción aleatoria		Especificaciones	56
Reproducción aleatoria del cambiador			
Reproducción aleatoria total			
Selección de carpetas			
Despliegue de texto/título			
Funciones de control del sintonizador DAB	42		
Acerca del control de sintonizador DAB			
Memoria de preajuste de servicio			
Recuperación de un servicio predefinido			
Función de tipo de programa (PTY)			
Preajuste del tipo de programa			
Recepción DAB			
Cambio Primario/Secundario			
Despliegue de texto			

Precauciones de seguridad

⚠️ ADVERTENCIA

Para evitar el riesgo de lesiones y/o fuego, observe las siguientes precauciones:

- Para evitar cortocircuitos, nunca coloque ni deje objetos metálicos (por ejemplo, monedas o herramientas metálicas) dentro de la unidad.
- La instalación y cableado de este producto requiere de habilidad y experiencia. Por motivos de seguridad, deja la labor de instalación y montaje en manos de profesionales.

⚠️ PRECAUCIÓN

Para evitar daños en la unidad, tome las siguientes precauciones:

- Asegúrese de utilizar para la unidad una fuente de alimentación de 12V CC con masa negativa.
- No instale la unidad en un sitio expuesto a la luz directa del sol, o excesivamente húmedo o caluroso. Asimismo evite los lugares muy polvorientos o sujetos a salpicaduras de agua.
- Cuando tenga que reemplazar un fusible, utilice únicamente uno del régimen prescrito. El uso de un fusible de régimen incorrecto podría ocasionar un funcionamiento defectuoso de la unidad.
- No utilice sus propios tornillos. Útilice sólo los tornillos incluidos. El uso de tornillos diferentes podría causar daños en la unidad principal.

Acerca de los reproductores de CD/ cambiadores de discos conectados a esta unidad

Pueden conectarse a esta unidad los cambiadores de discos/ reproductores de CD Kenwood comercializados en 1998 o después.

Remítase al catálogo o consulte al distribuidor Kenwood respecto de los modelos de cambiadores de discos/ reproductores de CD que pueden conectarse.

Observe que cualquier cambiador de discos/ reproductor de CD comercializado en 1997 o anterior y los cambiadores de discos de otros fabricantes no pueden conectarse a esta unidad.

Una conexión de productos no compatibles puede ocasionar daños.

Ajuste del interruptor "O-N" a la posición "N" para cambiadores de disco/ reproductores de CD Kenwood que corresponda.

Las funciones que pueden utilizarse y la información que puede visualizarse diferirá según sean los modelos que se conecten.



- Una conexión incorrecta podrá producir daños tanto en la unidad como en el cambiador de CD.

The "AAC" logo is trademark of Dolby Laboratories.

- Esta unidad no incluye ningún dispositivo USB. Es necesario que adquiera un dispositivo USB, disponible en tiendas. Para conocer los tipos de dispositivos USB disponibles, remítase a <Acerca del dispositivo USB> (página 33).
- Si tiene problemas durante la instalación, consulte con su distribuidor Kenwood.
- Cuando compre accesorios opcionales, verifique antes con su distribuidor Kenwood que dichos accesorios funcionan con su modelo en su área.
- Los caracteres que se pueden visualizar con esta unidad son A-Z 0-9 @ " ' ` % & * + - = , . / \ < > [] () ; : ^ - { } ~ ! ? # .
- Las ilustraciones de la pantalla y el panel que aparecen en este manual son ejemplos utilizados para explicar mejor cómo se utilizan los mandos. Por lo tanto, las ilustraciones de la pantalla que aparecen pueden ser distintas a las que aparecen realmente en la pantalla del equipo, y algunas de las ilustraciones de la pantalla puede que representen algo imposible durante el funcionamiento actual.
- Es posible que la recepción dl sintonizador se vea un poco reducida si se utiliza el KOS-A200.
- Si su sistema car estéreo no tiene la función de silenciamiento, es posible que se presente ruido antes de encender y apagar el interruptor de alimentación de la unidad de control. Si esto sucede, baje el volumen del sistema car estéreo.

Cómo reposicionar su unidad

- Si la unidad no opera correctamente, desconecte el enchufe del cable de suministro de alimentación de la unidad. Después de esperar algunos segundos, vuelva a conectar el enchufe del cable de suministro de alimentación. La unidad recuperará los ajustes predeterminados.

Limpieza de la unidad

Si la placa frontal de esta unidad está manchada, límpiela con un paño seco tal como un paño de silicona.

Este producto no ha sido instalado en la línea de producción por el fabricante de un vehículo, ni tampoco por el importador profesional de un vehículo dentro del estado miembro de la UE.

Información acerca de la eliminación de equipos eléctricos y electrónicos al final de la vida útil (aplicable a los países de la Unión Europea que hayan adoptado sistemas independientes de recogida de residuos)



Los productos con el símbolo de un contenedor con ruedas tachado no podrán ser desechados como residuos domésticos.

Los equipos eléctricos y electrónicos al final de la vida útil, deberán ser reciclados en instalaciones que puedan dar el tratamiento adecuado a estos productos y a sus subproductos residuales correspondientes. Póngase en contacto con su administración local para obtener información sobre el punto de recogida más cercano. Un tratamiento correcto del reciclaje y la eliminación de residuos ayuda a conservar los recursos y evita al mismo tiempo efectos perjudiciales en la salud y el medio ambiente.

Acerca del dispositivo USB

Notas sobre el uso del Dispositivo USB

Esta unidad puede reproducir archivos de audio almacenados en las memoria flash y en reproductores de audio digitales que dispongan de un puerto USB (este tipo de dispositivos se denomina dispositivo USB en este documento). Se aplican las siguientes restricciones sobre los tipos y uso de dispositivos USB disponibles:

Dispositivos USB disponibles

- Dispositivos USB que pertenezcan a la clase de almacenamiento masivo USB.
- Dispositivos USB cuyo consumo de energía máximo sea inferior a 500 mA.
Para conocer los formatos compatibles y los tipos de dispositivo USB, remítase a <http://www.kenwood.com/usb/>.



- **Clase de almacenamiento masivo USB:**
Dispositivos USB que el PC puede reconocer como almacenamiento externo sin utilizar ningún tipo de controlador ni software de aplicación especial
- Póngase en contacto con el comercial para conocer si su dispositivo USB cumple con las especificaciones de la clase de almacenamiento masivo USB.
- Utilizar un dispositivo USB no compatible puede provocar una reproducción o visualización del archivo de audio anormal.
Incluso si utiliza el dispositivo USB de acuerdo con las especificaciones anteriores, según el tipo o condición del dispositivo USB podrían no reproducirse archivos de audio normalmente.

Acerca de la conexión del dispositivo USB

- Al conectar la unidad USB, se recomienda el uso del cable USB suministrado.
No se garantiza una reproducción normal cuando se utilice un cable que no sea el cable USB compatible. Conectar un cable cuya longitud total sea superior a 5 m puede provocar una reproducción anormal.



- No conecte directamente el dispositivo USB al conector USB en la unidad. Conéctelo utilizando un cable.
- No puede conectar un dispositivo USB a través de un concentrador USB.



- Instale el dispositivo USB en un lugar que no le impida conducir su vehículo correctamente.
- No deje el dispositivo USB en el vehículo durante períodos prolongados. Puede deformarse o dañarse debido a la luz del sol directa, altas temperaturas, etc.
- Realice copias de seguridad de los archivos de audio utilizados con esta unidad. Los archivos de audio podrían borrarse según las condiciones de funcionamiento del dispositivo USB.
No nos haremos responsables de ningún daño que derive del borrado de los datos almacenados.
- Deje puesta la tapa cuando no utilice un dispositivo USB.

Acerca de AAC, MP3 y WMA

Los archivos AAC/MP3/WMA que pueden reproducirse (en adelante denominado archivos de audio) y el formato de los medios tienen la siguiente limitación. El archivo de audio, que se encuentra al margen de la especificación, puede que no se reproduzca normalmente, o los nombres de archivos y carpetas puede que no se visualicen correctamente.

Archivos de audio que pueden reproducirse

- AAC, MP3, WMA



- Añada la extensión correcta al archivo de audio (AAC: ".M4A", MP3: ".MP3", WMA: ".WMA")
- No añada extensiones a otros archivos que no sean el archivo de audio. De lo contrario, el archivo, que no es el archivo de audio, se reproducirá y emitirá un gran ruido, con lo que el altavoz puede dañarse.
- Los archivos con protección anticopia no pueden reproducirse.
- Los archivos de audio no pueden reproducirse según la configuración del software de codificación, el tipo de dispositivo USB, y/o las condiciones de grabación.
- Es posible que la unidad no sea compatible con la actualización del formato de compresión estándar y con las especificaciones adicionales.
- Para obtener detalles acerca de los formatos utilizados para dispositivos USB y restricciones, remítase a <http://www.kenwood.com/usb/>.

Archivo reproducible AAC

- Archivo ".m4a" codificado en formato AAC-LC. Remítase al sitio <http://www.kenwood.mediamanager.jp> para obtener más detalles.

Archivo reproducible MP3

- Archivo MPEG 1/2 Audio capa 3
- Velocidad de transferencia de bits: 8-320 kbps
- Frecuencia de muestreo : 16/ 22,05/ 24/ 32/ 44,1/ 48 kHz

Archivo reproducible WMA

- Archivo que cumple con Windows Media Audio (excepto para el archivo de Windows Media Player 9 o posterior que aplique las nuevas funciones)
- Velocidad de transferencia de bits: 48-192 kbps
- Frecuencia de muestreo: 32/ 44,1/ 48 kHz

Medio de almacenamiento reproducible

- Dispositivo USB



- Para obtener detalles acerca de los dispositivos USB disponibles, remítase a <Acerca del dispositivo USB> (página 33).

Formato de archivo reproducible de dispositivo USB

- Para conocer los formatos compatibles con dispositivos USB, remítase a <http://www.kenwood.com/usb/>.

Número máximo de caracteres para esta unidad

Nombre de archivo/carpeta: 128 caracteres

Etiqueta de MP3 ID3/propiedad de contenidos WMA: 30 caracteres

Información de canción AAC: 60 caracteres



- El nombre de archivo/carpeta es la cantidad de caracteres, incluidas las extensiones
- Esta unidad puede visualizar las versiones siguientes de etiqueta MP3 ID3: versión 1.0/ 1.1/ 2.3
- La etiqueta AAC ID3 no se puede visualizar.

Limitación de la estructura del archivo y de la carpeta

- Cantidad máxima de niveles de directorios: 8
- Cantidad máxima de carpetas: 100
- Cantidad máxima de archivos por carpeta: 4096

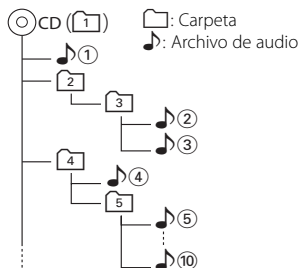
Acerca de la partición del dispositivo USB

- Mientras se utiliza el dispositivo USB, se crean carpetas virtuales para controlar la partición en el dispositivo USB. Estas carpetas aparecen en el directorio de primer nivel (base) como "#:". "#" es un alfabeto para identificar cada partición.
- Incluso cuando el dispositivo USB no tiene partición, se crea la carpeta "A:" y los archivos de audio se controlan dentro de esta carpeta.

Orden de reproducción del archivo de audio

- Los archivos de audio se reproducen en el orden en el que se graban. Puede especificar el orden de reproducción numerando los archivos en una carpeta y grabándolos por carpetas. (Dispositivo USB)

Ejemplo



• Orden de reproducción

Orden de reproducción después de la reproducción 1. ➔ 2, 3, 4, 5...

• Búsqueda de archivo

Búsqueda hacia adelante de archivo durante la reproducción 2.

Pulse el botón [▶▶] ➔ 3

• Búsqueda de carpeta

Búsqueda hacia adelante de carpeta durante la reproducción 2.

Pulse el botón [▲] ➔ 4, 5...

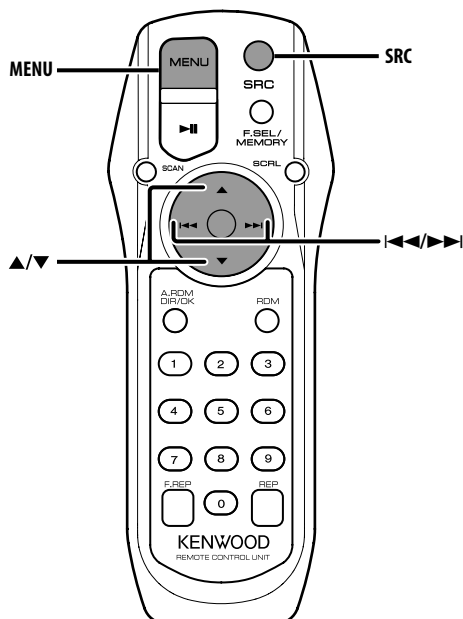
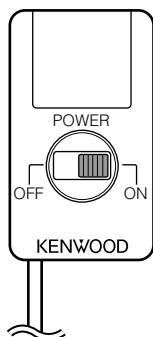
• Selección de carpetas

Cuando se ajusta a directorio 4, y desea omitir la carpeta 2 en el mismo nivel.

Pulse el botón [◀◀] ➔ 2

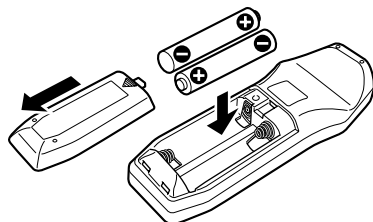
Cuando se ajusta a directorio 3, se va a un nivel superior utilizando la selección de carpeta.

Pulse el botón [▼] ➔ 2



Carga y cambio de la pila

Utilice dos pilas tamaño "AA"/ "R6".
Deslice la cubierta del compartimento de las pilas presionándola ligeramente para extraerla como se muestra en la figura.
Inserte las pilas con los polos + y - alineados correctamente, siguiendo la ilustración del interior del compartimento.



⚠ADVERTENCIA

- Guarde las pilas no utilizadas lejos del alcance de los niños. Llame al médico inmediatamente si la pila fuera ingerida por accidente.



- No coloque el mando a distancia en lugares calientes, como por ejemplo el cuadro de instrumentos.

Alimentación

Ajuste la emisora de radio FM del vehículo a 88,3 MHz y seleccione el modo PS (nombre de servicio de programa) para la visualización.

Es posible cambiar la frecuencia de transmisión. Remítase a <Frecuencia de transmisión> (página 46).

Encendido de la alimentación

Deslice el interruptor [POWER] a la posición ON.

Apagado de la alimentación

Deslice el interruptor [POWER] a la posición OFF.

Selección de la fuente

Pulse el botón [SRC].

Fuente requerida	Visualización
Espera	"STANDBY"
DAB (accesorio opcional)	"DAB"
Dispositivo USB	"USB"
Disco externo (accesorio opcional)	"CD CH"
Entrada auxiliar 1*	"AUX1"
Entrada auxiliar 2*	"AUX2"



- * Es posible seleccionar esta fuente cuando <Configuración de entrada auxiliar incorporada> (página 47) está ajustado en "ON".

Cambio de visualización

Cambio de la información visualizada.

1 Selección de la fuente

Pulse el botón [SRC].

2 Ingrese al modo de menú

Pulse el botón [MENU].

Se visualiza "MENU".

3 Ingrese al modo de cambio de visualización

Pulse el botón [▲] o [▼].

Se visualiza "DISP SEL".

4 Seleccione el ítem de visualización

Pulse el botón [◀◀] o [▶▶].

En la fuente de disco Externo

Información	Visualización
Título del disco (en la fuente de disco externa)	"D-TITLE"*
Título de la pista (en la fuente de disco externa)	"T-TITLE"*
Número de disco & Número de pista	"NUMBER"

En la fuente de archivo de audio

Información	Visualización
Título de la canción y nombre del artista	"TITLE"*
Nombre del álbum y nombre del artista	"ALBUM"*
Nombre de la carpeta	"FOLDER"
Nombre del archivo	"FILE"
Número de carpetar & Número de archivo	"NUMBER"

En la fuente DAB

Información	Visualización
Etiqueta de servicio	"SERV LBL"*
Etiqueta dinámica	"DYNAMIC"*1
Etiqueta PTY	"PTY"*1
Etiqueta de componente	"COMP"*
Calidad de audio	"QUALITY"*1
Etiqueta en conjunto	"ENSEMBLE"*
Etiqueta regional	"REGION"*
Frecuencia recibida	"FREQ"

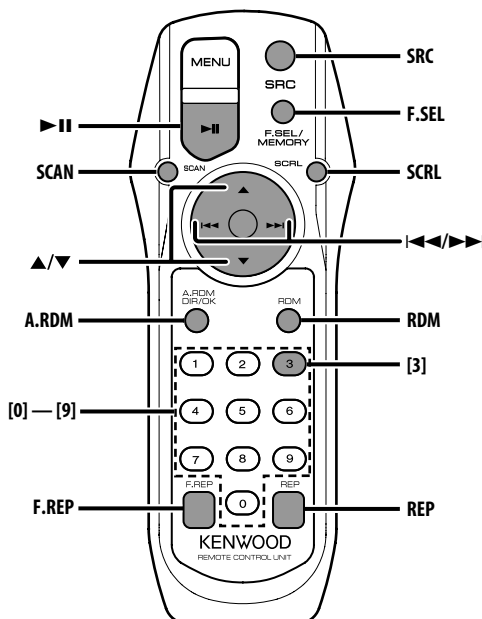
5 Salga del modo de cambio de visualización

Pulse el botón [MENU].



- * Si no se puede visualizar el contenido de la información, se visualizará el número de disco/pista, el número de carpeta/archivo o la frecuencia.
- *1 Si el contenido de la información no se puede visualizar, se visualizará "NO TEXT"/"NONE"/"OBSCURE".
- El número de la pista en el archivo de audio visualiza los 3 últimos dígitos cuando este sobrepasa las 1000 canciones.

Funciones de control de Dispositivo USB/Archivo de audio/ Disco externo



Reproducción de un dispositivo USB

Reproducción de un dispositivo USB

1 Seleccione una fuente que no sea el dispositivo USB

Pulse el botón [SRC].

2 Conecte el dispositivo USB.

3 Seleccione fuente USB

Pulse el botón [SRC].

Seleccione la visualización "USB".



- Remítase a <Acerca de AAC, MP3 y WMA> (página 34) de los archivos de audio que pueden reproducirse.
- Para conocer los tipos de dispositivos USB disponibles y cómo conectar dispositivos USB, remítase a <Acerca del dispositivo USB> (página 33).
- Tras detener la reproducción de un archivo del dispositivo USB, puede reiniciar la reproducción del archivo desde el punto en el que detuvo su reproducción.
Incluso tras quitar el dispositivo USB, puede reiniciar la reproducción del archivo desde el punto en el que detuvo su reproducción siempre que los archivos que contenga el dispositivo USB sean los mismos.

- Asegúrese de insertar el conector del dispositivo USB en todo su recorrido.

Pausa y reproducción

Pulse el botón [▶▶].

Cada vez que se pulse el botón, el modo cambia entre pausa y reproducción.

Quitar el dispositivo USB

1 Seleccione una fuente que no sea el dispositivo USB

Pulse el botón [SRC].

2 Quitar el dispositivo USB.



- Quitar el dispositivo USB estando seleccionado como fuente puede dañar los datos almacenados en el dispositivo USB.



- Puede quitar el dispositivo USB con seguridad con la unidad apagada.

Reproducción de discos externos

Reproducción de discos colocados en reproductor de discos opcional accesorio de esta unidad.

Pulse el botón [SRC].

Seleccione la visualización del reproductor de discos deseado.

Ejemplos de visualizaciones:

Visualización	Reproductor de Discos
"CD CH"	Cambiador de CD
"MD CH"	Cambiador de MD

Pausa y reproducción

Pulse el botón [▶II].

Cada vez que se pulse el botón, el modo cambia entre pausa y reproducción.



- Las funciones que pueden utilizarse y la información que se puede visualizar, pueden ser diferentes dependiendo del reproductor de discos externo conectado.

Avance rápido y rebobinado

Avance rápido

Mantenga pulsado el botón [▶▶I].

Libere para reanudar la reproducción.

Rebobinado

Mantenga pulsado el botón [I◀◀].

Libere para reanudar la reproducción.



- Es posible controlar esta función cuando <Ajuste del modo de búsqueda> (página 47) está ajustado a "MANUAL".
- El sonido no se emite mientras se lleva a cabo la búsqueda del archivo de audio.
- El avance rápido y el rebobinado no pueden realizarse dependiendo del formato de archivo AAC.

Búsqueda de pistas/archivos

Búsqueda de una canción del disco o de la carpeta de archivos de audio.

Pulse el botón [I◀◀] o [▶▶I].



- Es posible controlar esta función cuando <Ajuste del modo de búsqueda> (página 47) está ajustado a "TRACK".

Función de cambiador de discos/ archivos de audio

Búsqueda de discos/búsqueda de carpetas

Selección del disco colocado en el cambiador de discos o de la carpeta grabada en los medios de archivo de audio.

Pulse el botón [▲] o [▼].

Búsqueda directa de pistas/archivos

Búsqueda de pistas/archivos mediante la introducción del número de la pista/archivo.

1 Introduzca el número de la pista/archivo

Pulse los botones numéricos.



- La búsqueda directa de archivo se puede ajustar hasta máximo 999.

2 Realice la búsqueda de pista/archivo

Pulse el botón [I◀◀] o [▶▶I].

Cancelación de la búsqueda directa de pistas/archivos

Pulse el botón [▶II].

Función de cambiador de discos

Búsqueda directa de discos

Búsqueda de discos mediante la introducción del número del disco.

1 Introduzca el número de disco

Pulse los botones numéricos.

2 Realice la búsqueda del disco

Pulse el botón [▲] o [▼].

Cancelación de la búsqueda directa de discos

Pulse el botón [▶II].



- Introduzca "0" para seleccionar el disco 10.

Funciones de control de **Dispositivo USB/Archivo de audio/ Disco externo**

Repetición de pistas/archivos

Repetición de la pista/archivo que esté escuchando.

Pulse el botón [REP].

"REP" se visualiza, cuando <Cambio de visualización> (página 37) se selecciona para "NUMBER".

Cada vez que se pulse el botón, la repetición de la reproducción cambiará como se indica en la tabla que sigue a continuación.

En la fuente de disco Externo

Repetición de reproducción	Visualización
Repetición de pista	"TRAC REP"
Desactivado	"REP OFF"

En la fuente de archivo de audio

Repetición de reproducción	Visualización
Repetición de archivo	"FILE REP"
Desactivado	"REP OFF"

Repetición de discos/carpetas

Repetición de la reproducción de la canción, disco en el cambiador de discos o carpeta de archivo de audio que esté escuchando.

Pulse el botón [F.REP].

"DREP"/"FREP" se visualiza, cuando <Cambio de visualización> (página 37) se selecciona para "NUMBER".

Cada vez que se pulse el botón, la repetición de la reproducción cambiará como se indica en la tabla que sigue a continuación.

En la fuente de disco Externo

Repetición de reproducción	Visualización
Repetición de Disco (en cambiador de discos)	"DISC REP"
Desactivado	"REP OFF"

En la fuente de archivo de audio

Repetición de reproducción	Visualización
Repetición de carpeta	"FOLD REP"
Desactivado	"REP OFF"

Reproducción con exploración

Reproducción de la primera parte de cada canción del disco o de la carpeta de archivo de audio que esté escuchando y búsqueda de la canción que desea oír.

1 Inicie la reproducción con exploración

Pulse el botón [SCAN].

Se visualiza "SCN"/"TRAC SCN"/"FILE SCN"/"SCAN".

2 Libere cuando se reproduzca la canción que desee escuchar

Pulse el botón [SCAN].

Reproducción aleatoria

Reproducción de todas las canciones del disco o de la carpeta de archivo de audio en orden aleatorio.

Pulse el botón [RDM].

"RDM" se visualiza, cuando <Cambio de visualización> (página 37) se selecciona para "NUMBER".

Cada vez que se pulsa el botón, la reproducción aleatoria se activa o desactiva.

Cuando está activada dicha reproducción se visualiza "DISC RDM"/"FOLD RDM".



- Cuando se pulsa el botón [▶▶], se inicia la siguiente canción aleatoria.

Función de cambiador de discos

Reproducción aleatoria del cambiador

Reproduzca las canciones de todos los discos del cambiador de discos en orden aleatorio.

Pulse el botón [A.RDM].

"MRDM" se visualiza, cuando <Cambio de visualización> (página 37) se selecciona para "NUMBER".

Cada vez que se pulsa el botón, el modo de reproducción aleatoria del cambiador se activa y desactiva.

Cuando está activado dicho modo, se visualiza "MGZN RDM".



- Cuando se pulsa el botón [▶▶I], se inicia la siguiente canción aleatoria.

Función de archivo de audio

Reproducción aleatoria total

Reproducción aleatoria de todos los archivos de audio grabados en el medio.

Pulse el botón [A.RDM].

"ARDM" se visualiza, cuando <Cambio de visualización> (página 37) se selecciona para "NUMBER".

Cuando la reproducción aleatoria de discos está activada se visualiza "ALL RDM".

Cancelación de la reproducción aleatoria total

Pulse el botón [A.RDM].



- Cuando se pulsa el botón [▶▶I], se inicia la siguiente canción aleatoria.

Función de archivo de audio

Selección de carpetas

Selección rápida de la carpeta que desee escuchar.

1 Ingrese al modo de selección de carpetas

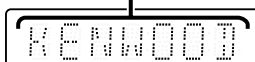
Pulse el botón [F.SEL].

Se visualiza "F-SELECT".

Durante el modo de selección, se visualizará la información de carpeta tal como se indica a continuación.

Visualización del nombre de la carpeta

Muestra el nombre de la carpeta actual.



2 Seleccione el nivel de carpeta

Pulse el botón [▲] o [▼].

Con el botón [▲] se moverá 1 nivel hacia abajo y con el botón [▼] 1 nivel hacia arriba.

Selección de una carpeta del mismo nivel

Pulse el botón [◀◀I] o [▶▶I].

Con el botón [◀◀I] se moverá a la carpeta anterior y con el botón [▶▶I] a la carpeta siguiente.

Retorno al nivel superior

Pulse el botón [3].

Despliegue la pantalla de nombre de la carpeta

Pulse el botón [SCRL].

3 Decida la carpeta que desee que se reproduzca

Pulse el botón [▶II].

El modo de selección de carpeta se libera y se reproduce el archivo de audio de la carpeta visualizada.

Cancelación del modo de selección de carpeta

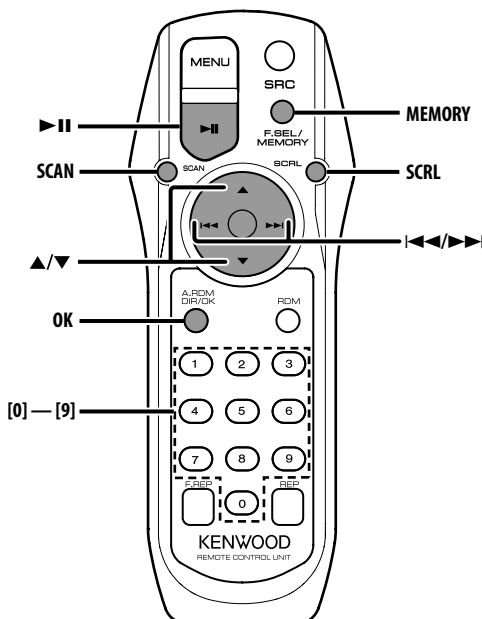
Pulse el botón [F.SEL].

Despliegue de texto/título

Recorrido por el texto del CD, texto del archivo de audio o del título de un MD.

Pulse el botón [SCRL].

Funciones de control del sintonizador DAB



Acerca del control de sintonizador DAB

Remítase al grupo **A** en el manual de instrucciones del sintonizador DAB KTC-9090DAB (accesorio opcional) para obtener información acerca del método de control de la función del sintonizador DAB.

Sin embargo, los siguientes métodos de control de la función para esta unidad pueden diferir de lo especificado en el manual de instrucciones; por tal motivo, consulte la instrucción complementaria siguiente.

Memoria de preajuste de servicio

Recuperación de los servicios de la memoria.

1 Seleccione la banda predefinida

Pulse el botón **[▲]**.

Cada vez que se pulsa el botón, la banda predefinida cambiará BAND1, BAND2 y BAND3.

2 Seleccione el servicio que desee introducir en la memoria

Pulse el botón **[◀◀]** o **[▶▶]**.

3 Ingrese al modo de memoria

Pulse el botón **[MEMORY]**.

Se visualiza "PRESET".

4 Seleccione el número predefinido

Pulse el botón deseado entre **[1]** — **[6]**.

5 Guarde el servicio en la memoria

Pulse el botón **[OK]**.

Se visualiza "MEMORY".

En cada banda, se puede guardar 1 servicio en la memoria de cada uno de los números del **[1]** al **[6]**.

Recuperación de un servicio predefinido

Recuperación de los servicios de la memoria.

1 Seleccione la banda predefinida

Pulse el botón **[▲]**.

2 Recupere el servicio

Pulse el botón deseado entre **[1]** — **[6]**.

Función de tipo de programa (PTY)

Esta función permite la búsqueda y monitoreo de los tipos de programa deseado dentro del conjunto recibido.

1 Ingrese al modo PTY

Pulse el botón [▶II].



- Esta función no puede utilizarse durante la interrupción del anuncio/observación de PTY.

2 Seleccione el tipo de programa

Pulse el botón [▲] o [▼].

Cada vez que pulsa el botón, el tipo de programa cambiará.

Remítase al manual de instrucciones del sintonizador DAB para obtener información sobre <Visualización del tipo de programa>.

3 Busque un servicio del tipo de programa seleccionado

Pulse el botón [◀◀] o [▶▶].

Si desea buscar otros servicios, vuelva a pulsar el botón [◀◀] o [▶▶].



- Si no se encuentra el tipo de programa seleccionado, se visualizará el mensaje ("NO PTY", etc.). Cuando realice la búsqueda de un servicio de otro tipo de programa, repita los procedimientos 2 y 3.

Cambio a otro servicio:

Repita el procedimiento 3.

Se buscará otro servicio del mismo tipo de programa.

Cancelación de la búsqueda en curso:

Pulse el botón [▶II].

Búsqueda por tipo de programa e idioma

1 Pulse el botón mientras se encuentra en el modo de selección del tipo de programa

Pulse el botón [SCAN].

2 Selección de un idioma

Pulse el botón [▲] o [▼].

En cuanto a los idiomas disponibles, remítase al manual de instrucciones del sintonizador DAB para obtener información sobre <Modo de búsqueda del filtro de idioma>.

3 Realice la búsqueda por tipo de programa seleccionado e idioma

Pulse el botón [◀◀] o [▶▶].

4 Salida: Pulse el botón [SCAN].

Idiomas a visualizar

Seleccione inglés, francés, alemán, holandés, español, portugués, noruego o sueco en <Modo de búsqueda del filtro de idioma> (página 49) para visualizar en el idioma seleccionado.

Preajuste del tipo de programa

Almacenamiento del tipo de programa en la memoria predefinida y recuperación rápida del mismo.

Preajuste del tipo de programa

1 Seleccione el tipo de programa que desea predefinir

Remítase a <Función de tipo de programa (PTY)> (página 43).

2 Reciba el tipo de programa que va a preajustar

Pulse el botón [MEMORY].

Se visualiza "PRESET".

3 Seleccione el número predefinido

Pulse el botón deseado entre [1] — [6].

4 Predefina el tipo de programa

Pulse el botón [OK].

Recuperación del tipo de programa predefinido

1 Ingrese al modo PTY

Remítase a <Función de tipo de programa (PTY)> (página 43).

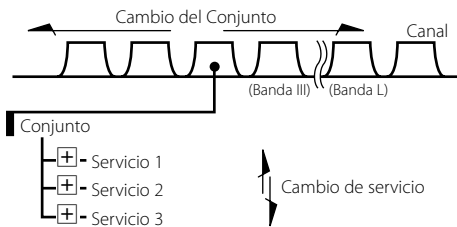
2 Seleccione el número predefinido

Pulse el botón deseado entre [1] — [6].

Funciones de control del sintonizador DAB

Recepción DAB

En DAB, seleccione Conjunto y luego elija Servicio (programa de Audio).



1 Seleccione el conjunto o servicio

Pulse el botón [SCAN].

Se visualiza "FREQ"/"SERVICE".

Visualización	Preajuste
"FREQ"	Selección del modo de conjunto.
"SERVICE"	Selección del modo de servicio.

2 Cambio del conjunto o servicio

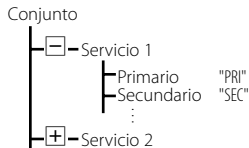
Pulse el botón [◀◀] o [▶▶].



- El cambio de los Servicios produce una breve interrupción del sonido durante aproximadamente un segundo.
- No hay cambio para el servicio de datos.

Cambio Primario/Secundario

Primario y Secundario pueden cambiarse con los servicios compuestos por más de un componente de servicio.



Pulse el botón [▼].

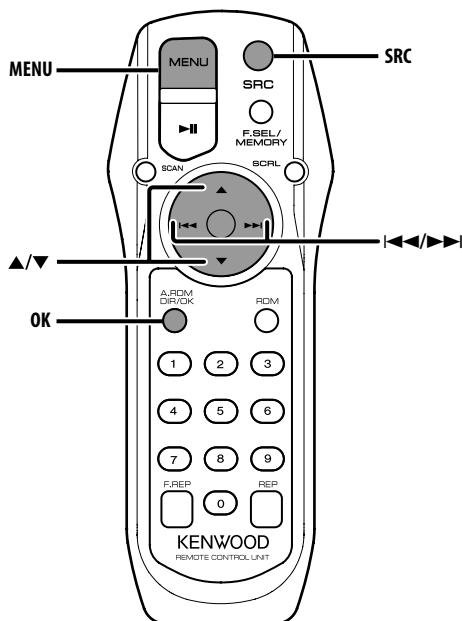


- Primario se selecciona automáticamente cuando se cambia el servicio o se apaga la unidad.
- El cambio Primario/Secundario no está disponible cuando el servicio tiene un solo componente de servicio o sus Secundarios están compuestos por servicios de datos.

Despliegue de texto

Despliega la etiqueta de servicio y otros elementos visualizados.

Pulse el botón [SCRL].



Sistema de menús

Ajuste de la función de sonido bip, etc. durante el funcionamiento.

Aquí se explica el método de funcionamiento básico del sistema de menús. La referencia a los elementos de menús y el contenido de sus ajustes se encuentra a continuación de esta explicación de funcionamiento.

1 Ingrese al modo de menú

Pulse el botón [MENU].

Se visualiza "MENU".

2 Seleccione el ítem de menú

Pulse el botón [▲] o [▼].

Ejemplo: Cuando desee ajustar el sonido de bip, seleccione la visualización "BEEP".

3 Ajuste el ítem de menú

Pulse el botón [◀◀] o [▶▶].

Ejemplo: Cuando se selecciona "BEEP", cada vez que se pulse el botón cambiará a "BEEP ON" o "BEEP OFF". Seleccione 1 de ellos como el ajuste.

Puede continuar volviendo al paso 2 y ajustando otras opciones.

4 Salga del modo de menú

Pulse el botón [MENU].



- Cuando se visualizan otras opciones, aplicables al método de funcionamiento básico mencionado, se introduce la tabla de contenidos de sus ajustes. (Normalmente, el ajuste situado en la parte superior de la tabla es el ajuste original.)

Sistema de menú

En modo de espera

Frecuencia de transmisión

Ajuste de la frecuencia de transmisión.

1 Seleccione el modo de ajuste de la frecuencia de transmisión

Pulse el botón [▲] o [▼].

Seleccione la visualización "FREQ".

2 Determine la frecuencia de transmisión

Pulse el botón [◀◀] o [▶▶].

Visualización	Preajuste
"FREQ 87.9"	87,9 MHz
"FREQ 88.1"	88,1 MHz
"FREQ 88.3"	88,3 MHz (Ajuste Original)
"FREQ 88.5"	88,5 MHz
"FREQ 88.7"	88,7 MHz
"FREQ 88.9"	88,9 MHz
"FREQ 89.1"	89,1 MHz
"FREQ 89.3"	89,3 MHz
"FREQ 89.5"	89,5 MHz
"FREQ 89.7"	89,7 MHz
"FREQ 89.9"	89,9 MHz

3 Introduzca la frecuencia de transmisión

Pulse el botón [OK].



- Si existe una señal fuerte de emisora de radiodifusión cerca de la frecuencia actual, es posible que se presenten interferencias de radio. Si esto sucede, cambie la frecuencia.

Nivel de modulación

Ajuste del nivel de modulación del transmisor.

Visualización y ajuste

"MOD LV1"

"MOD LV2" (Ajuste Original)

"MOD LV3"



- Cuando se reproducen fuentes, si el volumen es bajo comparado con el de FM, aumente el nivel de modulación. Si el volumen es alto y hay distorsión, disminuya el nivel de modulación.

Velocidad de transmisión de datos

Ajuste de la velocidad de transmisión de datos de RDS.

Visualización y ajuste

"SCL-SPD 1"

"SCL-SPD 2"

"SCL-SPD 3" (Ajuste Original)

"SCL-SPD 4"

"SCL-SPD 5"



- Ajuste un valor de velocidad que permita una correcta visualización del texto en el sistema car estéreo.

En modo de espera

Tono de sensor de contacto

Activación/desactivación del sonido de comprobación de funcionamiento (sonido bip).

Visualización Preajuste

"BEEP ON"

Se escucha un beep.

"BEEP OFF"

Beep cancelado.

Volumen del tono de sensor de contacto

Ajuste el nivel del sonido de comprobación de funcionamiento (sonido bip).

Visualización y ajuste

"BEEP LV1"

"BEEP LV2"

"BEEP LV3" (Ajuste Original)

"BEEP LV4"

"BEEP LV5"



- Es posible ajustar para cada fuente el volumen del tono de sensor de contacto.
- No es posible ajustar AUX1 y AUX2 a un valor diferente.

Despliegue de texto

Ajuste del despliegue de texto visualizado.

Visualización	Preajuste
"SCL MANU"	No hace el despliegue.
"SCL AUTO"	Hace el despliegue cuando la visualización cambia.



- El texto desplegado se indica a continuación.
 - Texto de CD
 - Nombre de carpeta/ nombre de archivo/ título de canción/nombre de artista/ nombre de álbum
 - Título de MD
 - Texto para la fuente DAB incluyendo el nombre de canal, etc.

En modo de espera

Configuración de entrada auxiliar incorporada

Ajuste la función de entrada auxiliar incorporada.

Visualización	Preajuste
"AUX1 OFF"/"AUX2 OFF"	Ajusta la función de búsqueda de pista/ archivo.
"AUX1 ON"/"AUX2 ON"	Ajusta la función de búsqueda en avance/ retroceso rápido.

En modo de AUX1/AUX2

Selección de pantalla de entrada auxiliar

Selección de la pantalla cuando se cambia a fuente de entrada auxiliar.

1 Seleccione el modo de selección de la pantalla de entrada auxiliar
Pulse el botón [▲] o [▼].
Seleccione la visualización "NAME SET".

2 Seleccione la pantalla de entrada auxiliar
Pulse el botón [◀◀] o [▶▶].

Cada vez que se pulsa el botón, la visualización cambia como se indica a continuación.

- "AUX1"/"AUX2"
- "DVD"
- "PORTABLE"

- "GAME"
- "VIDEO"
- "TV"

3 Salga del modo de selección de pantalla de entrada auxiliar
Pulse el botón [MENU].

En modo de USB

Visualización de la versión de firmware

Visualización de la versión firmware con la unidad.

1 Select the firmware version display mode
Pulse el botón [▲] o [▼].

Seleccione la visualización "F/W VER".

2 Visualizar la versión de firmware

Pulse el botón [◀◀] o [▶▶].

En el modo USB/archivo de audio/disco externo

Ajuste del modo de búsqueda

Ajusta la función del modo de búsqueda para dispositivo USB, archivo de audio y disco externo.

1 Seleccione el modo de búsqueda

Pulse el botón [▲] o [▼].

Seleccione la visualización "SRCH SEL".

2 Ajuste el modo de búsqueda

Pulse el botón [◀◀] o [▶▶].

Visualización	Operación
"TRACK"	Ajusta la función de búsqueda de pista/ archivo.
"MANUAL"	Ajusta la función de búsqueda en avance/ retroceso rápido.

Sistema de menú

En modo de DAB

Entrada de memoria automática

Almacenamiento automático de emisoras con buena recepción en la memoria.

1 Seleccione el modo de entrada de memoria automática

Pulse el botón [▲] o [▼].

Seleccione la visualización "A-MEMORY".

2 Ingrese al modo de entrada de memoria automática

Pulse el botón [OK].

Cuando se guardan en memoria 6 emisoras que pueden recibirse, la entrada de memoria automática se cierra.

En modo DAB

Cambio del modo de búsqueda

Ajusta el modo de búsqueda.

1 Seleccione el modo de búsqueda

Pulse el botón [▲] o [▼].

Seleccione la visualización "SEEK SEL".

2 Ajuste el modo de búsqueda

Pulse el botón [◀◀] o [▶▶].

Cada vez que se pulsa el botón, el modo de búsqueda cambia como se indica en la tabla que sigue a continuación

Modo de sintonización	Visualización	Operación
Búsqueda Automática de Conjunto.	"AUTO1"	Puede seleccionarse y recibirse un conjunto en buen estado de recepción.
Recuperación de servicio predefinido	"AUTO2"	Es posible recuperar servicios registrados en el orden del número predefinido.
Búsqueda Manual.	"MANUAL"	Los canales cambian uno detrás de otro.

En modo DAB

Modo de Selección de Alerta PTY

Después de registrar un tipo de programa deseado, cuando el programa del tipo registrado comience en el Conjunto que se recibida, el Servicio cambiará automáticamente.

1 Seleccione el modo de selección de observación de PTY

Pulse el botón [▲] o [▼].

Seleccione la visualización "PTY WATCH".

2 Ingrese al modo de selección de observación PTY

Pulse el botón [OK].

3 Ajuste el modo de selección de observación PTY

Pulse el botón [▲] o [▼].

En cuanto a los tipos de programas disponibles, remítase al manual de instrucciones del sintonizador DAB para obtener información sobre <Visualización del tipo de programa>.

4 Salida del modo de menú

Pulse el botón [MENU].

En modo DAB

Modo de búsqueda del filtro de idioma

En el Conjunto pueden recibirse selectivamente los programas de audio en el idioma deseado únicamente.

1 Seleccione el modo de búsqueda de filtro de idioma

Pulse el botón [▲] o [▼].

Seleccione la visualización "LANG SEL".

2 Ingrese al modo de búsqueda de filtro de idioma

Pulse el botón [OK].

3 Cambio del ajuste

Pulse el botón [▲] o [▼].

En cuanto a los tipo de idiomas disponibles, remítase al manual de instrucciones del sintonizador DAB para obtener información sobre <Modo de búsqueda del filtro de idioma>.

4 Búsqueda de un programa en el idioma seleccionado

Pulse el botón [◀◀] o [▶▶].



- Si no se encuentra ningún programa en el idioma seleccionado, se visualizará "Language n/a"/ "NO COMPO". Para buscar otro programa en otro idioma, repita los procedimientos 2 y 3.

Cambio a otro programa:

Repita el procedimiento 4.

La búsqueda de otro programa en el idioma recién seleccionado dará comienzo.

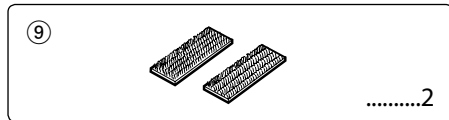
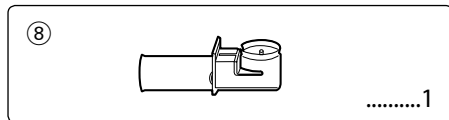
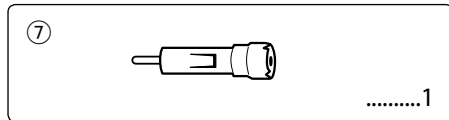
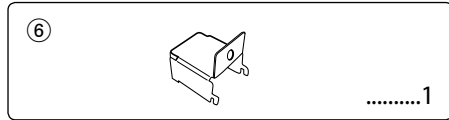
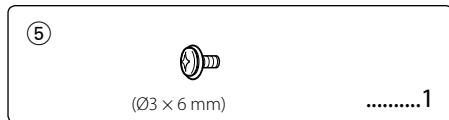
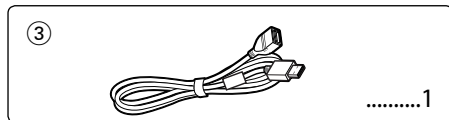
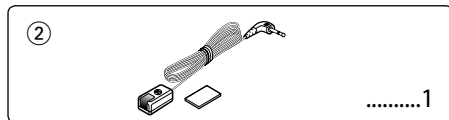
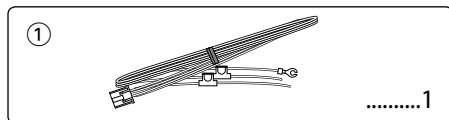
Cancelación de la búsqueda durante el procedimiento.

Salida del modo de menús

Pulse el botón [MENU].

Accesorios/ Procedimiento de instalación

Accesorios



Procedimiento de instalación

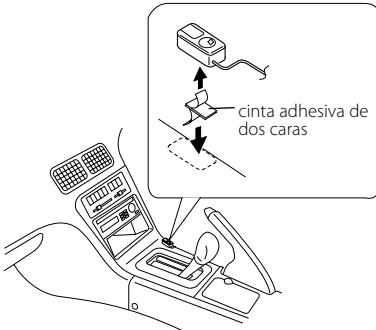
1. Para evitar cortocircuitos, retire la llave del encendido y desconecte el terminal ⊖ de la batería.
2. Conecte el cable de entrada y salida apropiado en cada unidad.
3. Conecte los cables del mazo de conductores en el siguiente orden: tierra, batería, encendido.
4. Conecte el conector del mazo de conductores a la unidad.
5. Instale la unidad en su automóvil.
6. Vuelva a conectar el terminal ⊖ de la batería.



- Utilice únicamente adaptadores de conversión de antena (ISO-JASO) cuando el cable de la antena tenga una clavija ISO.
- Si el encendido de su vehículo no tiene una posición ACC, o si el cable del encendido está conectado a una fuente de alimentación con voltaje constante tal como un cable de batería, la alimentación de la unidad no estará interconectada con el encendido (es decir, que no se encenderá o apagará junto con el encendido). Si desea interconectar la alimentación de la unidad con el encendido, conecte el cable del encendido a una fuente de alimentación que pueda conectarse y desconectarse con la llave de encendido.
- Si se funde el fusible, en primer lugar asegúrese de que los cables no hayan causado un cortocircuito, y luego reemplace el fusible usado por uno nuevo del mismo régimen.
- Enrolle los cables no conectados con una cinta de vinilo u otro material similar para que queden aislados. Para evitar cortocircuitos, no retire las tapas de los extremos de los cables o terminales no conectados.
- Después de instalar la unidad, compruebe que las lámparas de freno, las lámparas de destello, el limpiaparabrisas, etc. funcionen satisfactoriamente.

Instalación del sensor del mando a distancia

- 1 Limpie el lugar de instalación con un paño de limpieza.
- 2 Asegure el sensor del mando a distancia (Accesorio ②) en el sitio especificado con la cinta adhesiva de dos caras.

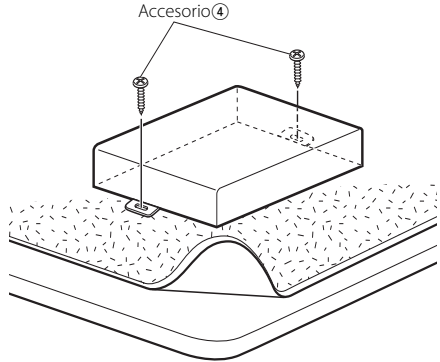


- Instale el sensor del mando a distancia sobre una superficie plana. Si este se instala sobre una superficie curvada, es posible que la adhesión de la cinta se debilite y el controlador se caiga.
- No instale el sensor del mando a distancia en lugares (como por ejemplo sobre el salpicadero) donde quede expuesto a la luz solar directa, ni donde la temperatura pueda ser elevada. De lo contrario, el sensor del mando a distancia se deformará y se dañará.
- Instale el sensor del mando a distancia en sitios donde no obstruya la conducción. Instale dicho sensor en forma temporal y verifique que la manija, el pomo de cambios y el freno lateral se puedan manipular sin problemas.

Instalación para el modulador de FM

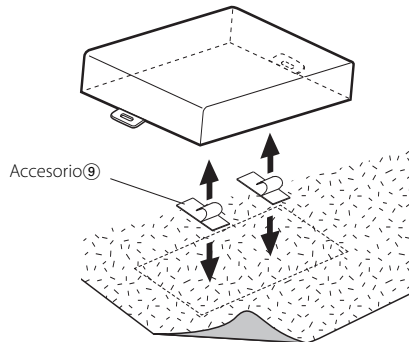
- Instalación utilizando los tornillos autorroscantes

Utilice los tornillos (Accesorio ④) para fijar el modulador de FM sobre una tarjeta de audio u otro.

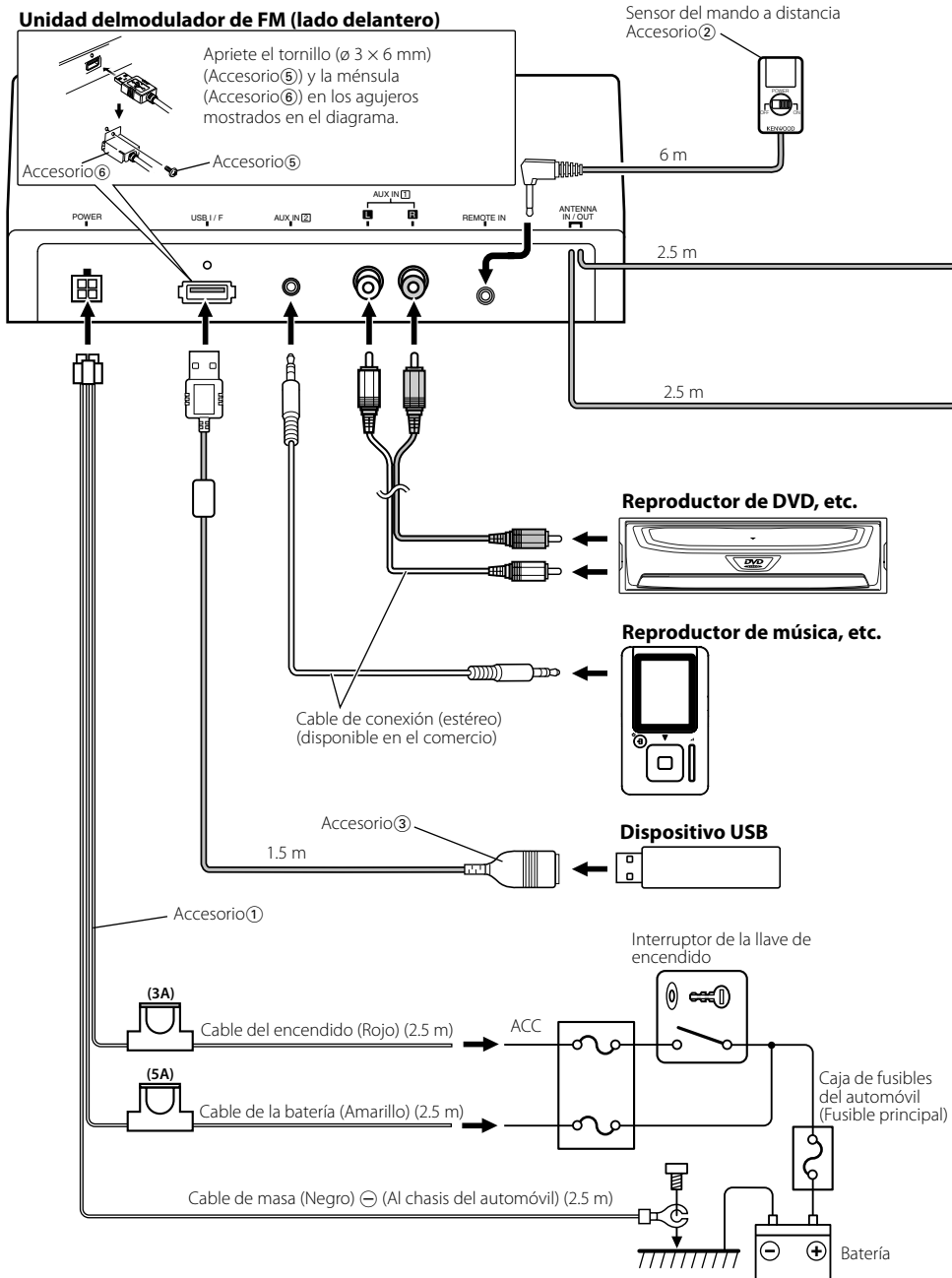


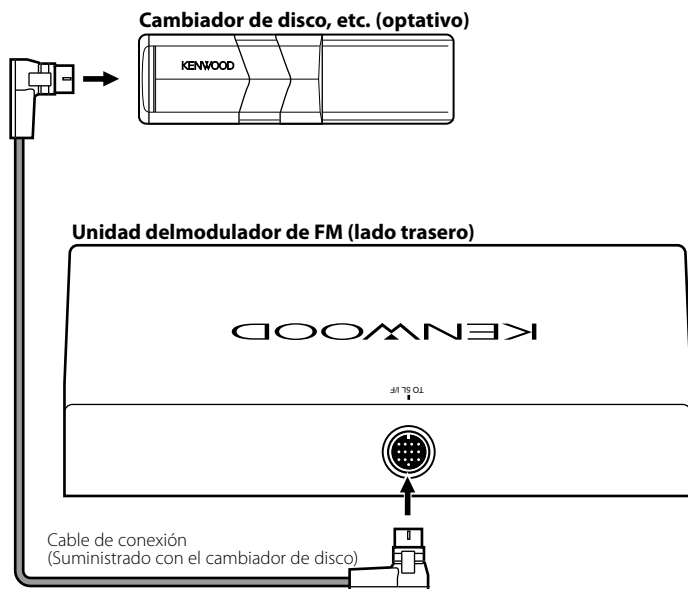
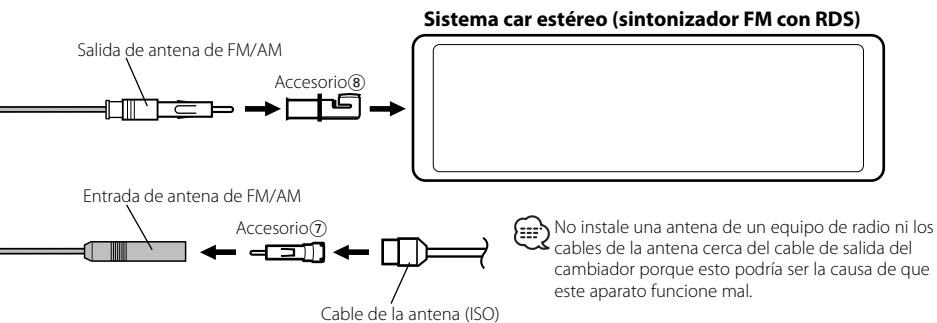
- Instalación utilizando las cintas velcro

Despegue la protección de las cintas velcro (Accesorio ⑨) y péguelas sobre la superficie inferior del modulador de FM. Instale el modulador de FM sobre la alfombra.



Conexión de cables a los terminals





⚠ Si conecta el cable de encendido (rojo) y el cable de la batería (amarillo) al chasis del vehículo (tierra), puede ocasionar un cortocircuito, que puede provocar un incendio. Conecte siempre esos cables a la fuente de alimentación que pasa por la caja de fusibles.

Guía Sobre Localización De Averías

Lo que podría parecer un fallo de funcionamiento de su unidad podría ser simplemente el resultado de un pequeño error de operación o de un defecto de conexión. Antes de acudir al servicio, verifique primero el siguiente cuadro sobre los problemas que se podrían presentar.

General

? No se puede conectar la alimentación.

- ✓ El fusible está fundido.
 - ☞ Después de verificar si hay cortocircuitos en los cables, reemplace el fusible por otro del mismo valor.
- ✓ El cableado preformado del sensor del mando a distancia está conectado en forma incorrecta.
 - ☞ Conecte correctamente el cable, remitiéndose a la sección <Conexión de cables a los terminals> (página 52).

? Hay una fuente que no se puede conmutar.

- ✓ El cambiador de discos no está conectado.
 - ☞ Conecte el cambiador de discos. Si el cambiador de discos no está conectado a su terminal de entrada, No se puede conmutar a una fuente de disco externa.

? Se borra la memoria al desconectar el encendido.

- ✓ El encendido y el cable de la batería están conectados en forma incorrecta.
 - ☞ Conecte correctamente el cable, remitiéndose a la sección <Conexión de cables a los terminals> (página 52).

? No se escucha el sonido, o el volumen es bajo.

- ✓ El volumen de la radio está ajustado al nivel mínimo.
 - ☞ Suba el volumen de la radio.
- ✓ Los cables de entrada/salida o el mazo de conductores están conectados incorrectamente.
 - ☞ Vuelva a conectar correctamente los cables de entrada/salida y/o el mazo de conductores. Consulte la sección de <Conexión de cables a los terminals> (página 52).

? Calidad del sonido deficiente o distorsionada.

- ✓ Los niveles de señal son diferentes dependiendo de las fuentes.
 - ☞ Cambie el ajuste de <Nivel de modulación> (página 46).
- ✓ Existe una señal fuerte de emisora de radiodifusión cerca de la frecuencia de transmisión ajustada.
 - ☞ Cambie el ajuste de <Frecuencia de transmisión> (página 46).

? No es posible recibir la información del tráfico, radiodifusiones PTY y RDS.

- ✓ Esta unidad activó la alimentación.
 - ☞ Apague la unidad.

? El texto no se visualiza correctamente.

- ☞ Cambie el ajuste de <Velocidad de transmisión de datos> (página 46).

Fuente de Disco

? No se reproduce el disco especificado, sino otro.

- ✓ El CD especificado está muy sucio.
 - ☞ Limpie el CD, consultando la sección <Acera de los CDs>.
- ✓ El disco está cargado en una ranura diferente de la especificada.
 - ☞ Saque el cartucho de discos y verifique el número del disco especificado.
- ✓ El disco está muy rayado.
 - ☞ Pruebe otro disco.

? No se puede realizar la búsqueda directa.

- ✓ Otra función se activa.
 - ☞ Desactive la reproducción aleatoria u otras funciones.

? No se puede realizar la búsqueda de pistas.

- ✓ Para la primera o última canción de discos/ carpetas.
 - ☞ Para cada disco/carpeta, la búsqueda de pista no puede realizarse en dirección de retroceso para la primera canción o en dirección de avance para la última canción.

En la fuente de archivo de audio

? No es posible reproducir un archivo de audio.

- ✓ El medio está rayado o sucio.
 - ☞ Limpie los medios.

? El sonido se omite cuando se reproduce un archivo de audio.

- ✓ El medio está rayado o sucio.
 - ☞ Limpie los medios.
- ✓ No es buena la condición de grabación.
 - ☞ Grabe los medios nuevamente o utilice otros.

? El tiempo de la pista del archivo de audio no se visualiza correctamente.

- ✓ ---
 - ☞ Puede darse el caso de que los tiempos no se visualicen correctamente.

Fuente dispositivo USB

? No se detecta el dispositivo USB.

- ✓ El conector USB está desconectado.
 - ☞ Conecte el conector del dispositivo USB correctamente.

? El dispositivo USB no reproduce sus archivos de audio.

- ✓ El conector USB está desconectado.
 - ☞ Conecte el conector del dispositivo USB correctamente.

Los mensajes mostrados a continuación presentan las condiciones de su sistema.

EJECT:	No se ha cargado el cartucho de discos en el cambiador. El cartucho de discos no está completamente cargada. ⇨ Cargue correctamente el cartucho de discos. No hay ningún CD en la unidad. ⇨ Inserte el CD.	HOLD:	El circuito de protección de la unidad se activa cuando la temperatura interior del cambiador de discos automático excede de 60°C (140°F), interrumpiendo toda operación. ⇨ Enfrie la unidad abriendo las ventanillas o encendiendo el acondicionador de aire. Cuando la temperatura disminuya por debajo de 60°C (140°F), se reanudará la reproducción del disco.
NO DISC:	No se ha cargado el disco en el cartucho de discos. ⇨ Cargue un disco en el cartucho de discos.	NA FILE:	Se reproduce un archivo de audio con un formato que no es compatible con esta unidad. ⇨ ----
TOC ERR:	No se ha cargado el disco en el cartucho de discos. ⇨ Cargue un disco en el cartucho de discos. El CD está muy sucio. El CD está boca abajo. El CD está muy rayado. ⇨ Limpie el CD y cárguelo correctamente.	COPY PRO:	Se reprodujo un archivo con protección contra copias. ⇨ ----
READ ERR:	• El número de archivos o carpetas que se encuentran almacenadas en el dispositivo USB conectado está por encima de la limitación. • El sistema de archivo del dispositivo USB conectado está roto. ⇨ Copie de nuevo los archivos y carpetas para el dispositivo USB en referencia a www.kenwood.com/usb/ . Si se visualiza todavía el mensaje de error, inicie el dispositivo USB o use otros dispositivos USB.	NO DVICE:	El dispositivo USB está seleccionado como fuente aunque no hay conectado ningún dispositivo USB. ⇨ Cambie la fuente a cualquier otra diferente de USB. Conecte un dispositivo USB y cambie de nuevo a la fuente USB.
E-05:	El CD está boca abajo. ⇨ Cargue el CD correctamente.	NA DVICE:	Se ha conectado un dispositivo USB no compatible. ⇨ Para conocer los dispositivos USB compatibles, remítase a <Acerca del dispositivo USB> (página 33).
BLANK:	No hay nada grabado en el MD.	NO MUSIC/ E-15:	• Se reprodujeron medios que no tenían datos grabados que la unidad pudiera reproducir. • El dispositivo USB conectado no contiene archivos de audio reproducibles. ⇨ Utilice medios que tengan datos grabados que la unidad pueda reproducir.
NO TRACK:	No hay pistas grabadas en el MD, aunque hay título grabado.	USB ERR:	La capacidad de tensión nominal del dispositivo USB es superior al límite permitido. ⇨ Compruebe el dispositivo USB en referencia a <Acerca del dispositivo USB> (página 33). Podría haberse producido algún problema en el dispositivo USB conectado. ⇨ Quite el dispositivo USB y, a continuación, vuelva a conectarlo. Si aparece el mensaje de nuevo, utilice otro dispositivo USB.
NO PANEL:	La placa frontal de la unidad esclava que se conecta a esta unidad ha sido extraída. ⇨ Vuélvala a colocar.		
E-77:	Por algún motivo, la unidad funciona en forma defectuosa. ⇨ Reinicie la unidad. Si el código "E-77" no desaparece, consulte con el centro de servicio más cercano.		
E-99:	La unidad de discos tiene algún problema. O la unidad está funcionando incorrectamente por alguna razón. ⇨ Revise el cartucho de discos. Y luego reinicie la unidad. Si el código "E-99" no desaparece, consulte con el centro de servicio más cercano.		
LOAD:	Los discos se están intercambiando en el cambiador de discos.		

Especificaciones

Las especificaciones se encuentran sujetas a cambios sin previo aviso.

Sección del modulador de FM

Frecuencia de modulación (200KHz Intervalo)
: 87,9/ 88,1/ 88,3/ 88,5/ 88,7/ 88,9/
89,1/ 89,3/ 89,5/ 89,7/ 89,9 MHz

Codificación RDS

Codificación RDS
: Cumple con el estándar CENELEC RDS
EN50067

Interfaz USB

Estándar USB
: USB1.1/ 2.0
Sistema de archivos
: FAT16/32
Corriente de alimentación máxima
: 500 mA
MP3 decodificado
: Compatible con MPEG-1/2 Audio Layer-3
WMA decodificado
: Compatible con Windows Media Audio
Decodificación AAC
: Archivos AAC-LC ".m4a"

Entrada de audio

Voltaje de entrada máximo
: 1200 mV
Impedancia de entrada
: $\geq 22 \text{ k}\Omega$

General

Tensión de funcionamiento (11 – 16V
admisibles)
: 14,4 V
Consumo
: 5 A
Tamaño de instalación (An x Al x F)
: 185 × 31 × 135 mm
Peso
: 800 g

Precauções de Segurança 59

Notas 60

Sobre dispositivos USB 61

Sobre AAC, MP3 e WMA 62

Características gerais 64

- Instalar e substituir a bateria
- Alimentação
- Seleção da fonte
- Comutação de mostrador

Funções de controlo de dispositivo USB/ficheiro áudio/disco externo 66

- Reprodução do dispositivo USB
- Reprodução de discos externos
- Avanço rápido e recuo
- Busca de faixa/ficheiro
- Busca de disco/Busca de pasta
- Busca directa de faixa/ficheiro
- Busca directa de disco
- Repetir faixa/ficheiro
- Repetir disco/pasta
- Busca de reprodução
- Reprodução aleatória
- Reprodução aleatória de magazine
- Reprodução aleatória de tudo
- Seleção de pasta
- Correr texto/título

Funcionalidades de controlo de sintonizador DAB 70

- Sobre o controlo do sintonizador DAB
- Memória de serviço predefinido
- Invocar um serviço predefinido
- Função Tipo de programa (PTY)
- Tipo de programa predefinido
- Recepção DAB
- Comutação Primária/Secundária
- Correr texto

Sistema de Menu 73

- Sistema de menu
- Frequência de emissão
- Nível de modulação
- Velocidade de transmissão de dados
- Som sensor de toque
- Volume de tonalidade do sensor de toque
- Correr texto
- Regulação de entrada auxiliar incorporada
- Regulação da apresentação de entrada auxiliar
- Apresentação da versão de firmware
- Definição do modo Procurar
- Entrada automática de memória
- Switching Seek Mode
- Modo de Seleção Vigia PTY
- Modo de Procura de Filtro de Linguagem

Acessórios/ Procedimentos para instalação 78

Instalação 79

Ligar os cabos aos terminais 80

Guia de resolução de problemas 82

Especificações 84

Precauções de Segurança

▲ADVERTÊNCIA

As seguintes precauções devem ser tomadas para evitar ferimentos ou incêndio:

- Para prevenir curtos-circuitos, nunca se deve colocar ou deixar objectos metálicos (p.ex., moedas ou ferramentas de metal) dentro do aparelho.
- A instalação e ligação deste aparelho requer conhecimentos e experiência. Para sua segurança, deixe o trabalho de montagem e ligação ser feito por profissionais.

▲CUIDADO

As seguintes precauções devem ser tomadas para evitar danificar o equipamento:

- Ligar o aparelho a um veículo de 12 V negativo à massa.
- Não instalar o aparelho num local exposto à luz solar directa ou calor e humidade excessivos. Evitar também locais com poeira em demasia ou a possibilidade de pingos de água.
- Ao trocar um fusível, deve-se utilizar somente um novo com a potência nominal prescrita. Usar um fusível com potência nominal errada pode causar mau funcionamento do aparelho.
- Durante a instalação, não use nenhum parafuso excepto os que foram fornecidos. O uso de parafusos não apropriados pode resultar em danos ao aparelho principal.

Sobre leitores de CD/carregadores de discos ligados a esta unidade

Os carregadores de discos/ leitores de CD Kenwood lançados em 1998 ou posteriormente, podem ser ligados a esta unidade.

Consulte o catálogo ou consulte o seu revendedor Kenwood sobre modelos de carregadores de discos/ leitores de CD.

Note que quaisquer carregadores de discos/ leitores de CD Kenwood lançados em 1997 ou anteriormente e carregadores de discos de outros fabricantes não podem ser ligados a esta unidade. A ligação de carregadores/ leitores de CD não suportados poderá provocar danos.

Regulação do interruptor O-N na posição "N" para os carregadores de disco/ leitores de CD Kenwood aplicáveis.

As funções que podem ser usadas e a informação que pode ser exibida diferirá de acordo com os modelos ligados.



- Se os aparelhos forem conectados incorrectamente, tanto o aparelho como o carregador de CDs podem ser danificados.

The "AAC" logo is trademark of Dolby Laboratories.

- Não é incluído nenhum dispositivo USB com esta unidade. Será necessário adquirir um dispositivo USB disponível no mercado. Sobre os tipos de dispositivos USB disponíveis, consulte <Sobre dispositivos USB> (página 61).
- Se aparecerem problemas durante a instalação, consulte o seu concessionário Kenwood.
- Quando adquirir acessórios opcionais, verifique com o seu revendedor Kenwood se estes funcionam com o seu modelo e na sua área.
- Os caracteres que podem ser apresentados por esta unidade são A-Z 0-9 @ " ' ^ ` % & * + - = , . / \ < > [] () ; ; ^ - { } | ~ ! ? # .
- As ilustrações do mostrador e o painel apresentados neste manual são exemplos usados para explicar mais claramente como são usados os controlos. Portanto, o que aparece nas ilustrações poderá diferir do que aparece no equipamento real, e algumas ilustrações poderão representar algo impossível na operação real.
- A recepção do sintonizador poderá ser ligeiramente diminuída se for usado o KOS-A200.
- Se a aparelhagem do seu carro não tiver silenciador, poderá surgir algum ruído antes do interruptor de alimentação da unidade ser ligado ou desligado. Se tal acontecer, reduza o volume da aparelhagem do carro.

Como reiniciar a unidade

- Se a unidade não funcionar correctamente, desligue o cabo de alimentação de corrente da unidade. Após esperar alguns segundos, ligue novamente o cabo de alimentação de corrente. A unidade é reposta nas definições de fábrica.

Para limpar o aparelho

Se o painel desta unidade estiver manchado, limpe-o com um pano macio e seco tal como um pano de silicone.

Este produto não é instalado pelo fabricante de um veículo na linha de produção, nem pelo importador profissional de um veículo para um Estado Membro da UE.

Informação sobre a forma de deitar fora Equipamento Eléctrico ou Electrónico Velho (aplicável nos países da UE que adoptaram sistemas de recolha de lixos separados)



Produtos com o símbolo (caixote do lixo com um X) não podem ser deitados fora junto com o lixo doméstico.

Equipamentos eléctricos ou electrónicos velhos deverão ser reciclados num local capaz de o fazer bem assim como os seus subprodutos. Contacte as autoridades locais para se informar de um local de reciclagem próximo de si. Reciclagem e tratamento de lixo correctos ajudam a poupar recursos e previnem efeitos prejudiciais na nossa saúde e no ambiente.

Sobre dispositivos USB

Notas sobre o uso do dispositivo USB

Esta unidade pode reproduzir ficheiros áudio guardados em memória flash e leitor áudio digital que tenha uma porta USB (estes dispositivos são referidos como dispositivos USB neste documento). Existem as seguintes restrições nos tipos e utilização dos dispositivos USB disponíveis:

Dispositivos USB disponíveis

- Dispositivos USB que pertencem à classe de armazenagem em massa USB.
- Dispositivos USB cujo consumo máximo de corrente é de 500 mA ou inferior.
Para os formatos suportados e tipos de dispositivos USB, consulte <http://www.kenwood.com/usb/>.



• Classe de armazenagem em massa USB:

- Dispositivos USB que o PC pode reconhecer como armazenagem externa sem usar qualquer controlador especial ou aplicativo de software
- Contacte o revendedor para saber se o dispositivo USB está conforme as especificações de USB de classe de armazenagem em massa.
- Se utilizar dispositivo USB não suportado pode resultar em reprodução ou apresentação anormal do ficheiro áudio.
Mesmo se usar o dispositivo USB conforme as especificações acima, os ficheiros áudio não podem ser reproduzidos normalmente dependendo do tipo e da condição do dispositivo USB.

Sobre a ligação do dispositivo USB

- Ao ligar o drive USB, recomenda-se a utilização do cabo USB fornecido.
A reprodução normal não é garantida quando é utilizado um cabo diferente do cabo USB compatível. Se ligar um cabo cujo comprimento total for superior a 5 m poderá resultar em reprodução irregular.



- Não ligue directamente o dispositivo USB ao conector USB da unidade. Ligue-o usando um cabo.
- Não é possível ligar um dispositivo USB através de um hub USB.



- Instale o dispositivo USB no local onde este não perturbe a sua condução.
- Não deixe o dispositivo USB no carro durante muito tempo. Poderá deformar-se ou ficar danificado devido ao sol directo, alta temperatura, etc.
- Faça cópias de segurança dos ficheiros de som usados com esta unidade. Os ficheiros podem ser apagados dependendo das condições de operação do dispositivo USB.
Não prestaremos qualquer compensação por danos resultantes do apagamento de dados guardados.
- Deixe a tampa colocada quando não usar um dispositivo USB.

Sobre AAC, MP3 e WMA

O ficheiro reproduzível AAC/MP3/WMA (chamado daqui por diante ficheiro áudio) e o formato média têm as seguintes limitações. O ficheiro áudio que esteja fora das especificações, poderá não ser reproduzido normalmente, ou os nomes de ficheiros e pastas poderão não ser correctamente apresentados.

Ficheiro áudio reproduzível

- AAC, MP3, WMA



- Anexe a extensão correcta ao ficheiro áudio (AAC: ".M4A", MP3: ".MP3", WMA: ".WMA")
- Não anexe as extensões a outros ficheiros para além do ficheiro áudio. Se o fizer, o ficheiro que não é ficheiro áudio será reproduzido e produzirá um ruído forte que danificará os altifalantes.
- Os ficheiros com protecção de cópia não podem ser reproduzidos.
- Os ficheiros áudio podem não ser reproduzidos dependendo das definições de codificação de software, tipo de dispositivo USB, e/ou condições de gravação.
- A unidade poderá não ser compatível com a actualização da norma do formato de compressão e especificações adicionais.
- Para detalhes sobre os formatos usados para os dispositivos USB e restrições, consulte <http://www.kenwood.com/usb/>.

Ficheiro AAC reproduzível

- Ficheiro ".m4a" codificado em formato AAC-LC. Consulte <http://www.kenwood.mediamanager.jp> para detalhes.

Ficheiro MP3 reproduzível

- Ficheiro áudio de 3 camadas MPEG 1/2
- Taxa de transferência de bits: 8-320 kbps
- Frequência de amostragem : 16/ 22,05/ 24/ 32/ 44,1/ 48 kHz

Ficheiro WMA reproduzível

- Ficheiro compatível com Windows Media Audio (excepto ficheiros para Windows Media Player 9 ou posterior que apliquem as novas funções)
- Taxa de transferência de bits: 48-192 kbps
- Frequência de amostragem: 32/ 44,1/ 48 kHz

Suportes de armazenamento reproduzíveis

- CD-ROM, CD-R, CD-RW



- Sobre os detalhes dos dispositivos USB disponíveis, consulte <Sobre dispositivos USB> (página 61).

Formato de ficheiro reproduzível de dispositivo USB

- Para os formatos suportados por dispositivos USB, consulte <http://www.kenwood.com/usb/>.

Número máximo de caracteres para esta unidade

Nome de ficheiro/pasta: 128 caracteres

Propriedade de tarjeta MP3 ID3/conteúdo WMA: 30 caracteres

Informações da música AAC: 60 caracteres



- O nome do ficheiro/pasta é o número de caracteres incluindo as extensões
- Este aparelho pode apresentar as seguintes versões de tarjeta ID3 MP3: versão 1.0/ 1.1/ 2.3
- A tarjeta AAC ID3 não pode ser apresentada.

Limitação da estrutura para o ficheiro e pasta

- Número máximo de níveis de directório: 8
- Número máximo de pastas: 100
- Número máximo de ficheiros por pasta: 4096

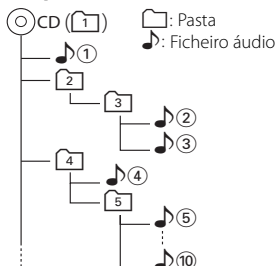
Sobre a partição do dispositivo USB

- Ao utilizar o dispositivo USB, são criadas pastas virtuais para controlar a partição do dispositivo USB. Estas pastas aparecem no directório de primeiro nível (raiz) como "#:". "#" é uma letra para identificar cada partição.
- Mesmo quando o dispositivo USB não tem partição, é criado uma pasta "A:", e os ficheiros áudio são controlados dentro desta pasta.

Ordem de reprodução do ficheiro áudio

- Os ficheiros áudio são reproduzidos na ordem pela qual os ficheiros são escritos. Pode especificar a ordem de reprodução numerando os ficheiros numa pasta e gravando-os por pasta. (Dispositivo USB)

Exemplo



• Ordem de reprodução

Ordem de reprodução depois de reproduzir 🎵①.

➡ 🎵②, 🎵③, 🎵④, 🎵⑤...

• Procura de ficheiro

Procura de ficheiro para a frente durante a reprodução 🎵②.

Pressione o botão [▶▶] ➡ 🎵③

• Procura de pasta

Procura de pasta para a frente durante a reprodução 🎵②.

Pressione o botão [▲] ➡ [4], [5]...

➡ 🎵⑤...⑩, 🎵⑤...

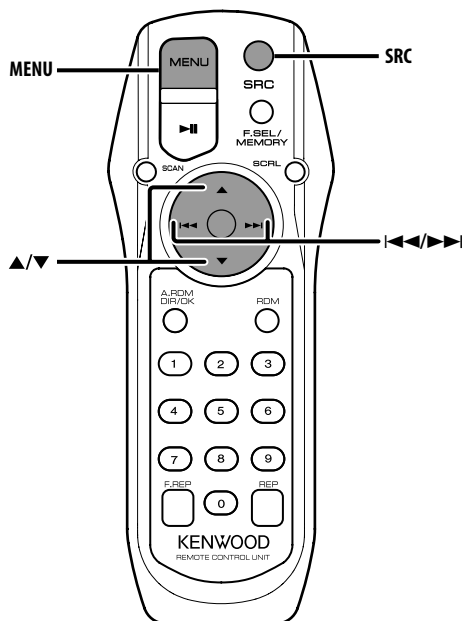
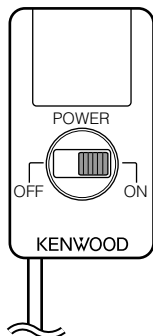
• Selecção de pasta

Quando estiver definido no directório [4], salte para a pasta anterior ao mesmo nível por selecção de pasta [2].

Pressione o botão [◀◀] ➡ [2]

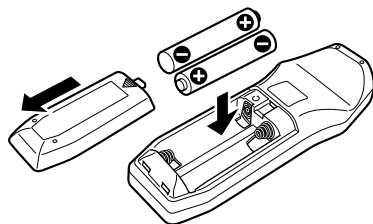
Quando estiver definido no directório [3], passe para o nível superior por selecção de pasta.

Pressione o botão [▼] ➡ [2]



Instalar e substituir a bateria

Use duas pilhas tamanho "AA" / "R6".
Faça deslizar a tampa pressionando-a para baixo para a remover, como se mostra na figura. Coloque as pilhas com os pólos + e - correctamente alinhados, de acordo com a ilustração dentro da caixa.



⚠ AVISO

- Guarde as pilhas novas fora do alcance das crianças. Contacte um médico imediatamente se a pilha for acidentalmente engolida.



- Não coloque o controle remoto em locais quentes tais como sobre o tablier.

Alimentação

Regula a estação FM do rádio do carro em 88,3 MHz e selecciona o modo PS (nome de serviço de programa) para o mostrador.

Pode alterar a frequência de emissão. Consulte <Frequência de emissão> (página 74).

Ligar a alimentação

Desloque o interruptor [POWER] para ON.

Desligar a alimentação

Desloque o interruptor [POWER] para OFF.

Seleção da fonte

Pressione o botão [SRC].

Fonte pretendida	Indicação
Espera	"STANDBY"
DAB (Acessório opcional)	"DAB"
Dispositivo USB	"USB"
Disco externo (Acessório opcional)	"CD CH"
Entrada auxiliar 1*	"AUX1"
Entrada auxiliar 2*	"AUX2"



- * Pode seleccionar esta fonte quando <Regulação de entrada auxiliar incorporada> (página 75) estiver regulada em "ON".

Comutação de mostrador

Comutação de informação apresentada.

1 Seleção da fonte

Pressione o botão [SRC].

2 Entre em modo Menu

Pressione o botão [MENU].

É apresentado "MENU".

3 Entre no modo Comutação de mostrador

Pressione o botão [▲] ou [▼].

É apresentado "DISP SEL".

4 Seleccione o elemento do mostrador

Pressione o botão [◀◀] ou [▶▶].

Fonte Disco externo

Informação	Indicação
Título do disco (Fonte de disco externo)	"D-TITLE"*
Título da faixa (Fonte de disco externo)	"T-TITLE"*
Número do disco & Número da faixa	"NUMBER"

Fonte Ficheiro áudio

Informação	Indicação
Título da música e nome do artista	"TITLE"*
Nome do álbum e nome do artista	"ALBUM"*
Nome da pasta	"FOLDER"
Nome do ficheiro	"FILE"
Número da pasta & Número do ficheiro	"NUMBER"

Em fonte DAB

Informação	Indicação
Etiqueta de serviço	"SERV LBL"*
Etiqueta dinâmica	"DYNAMIC"* ¹
Etiqueta PTY	"PTY"* ¹
Etiqueta componente	"COMP"*
Qualidade áudio	"QUALITY"* ¹
Etiqueta ensemble	"ENSEMBLE"*
Etiqueta região	"REGION"*
Frequência recebida	"FREQ"

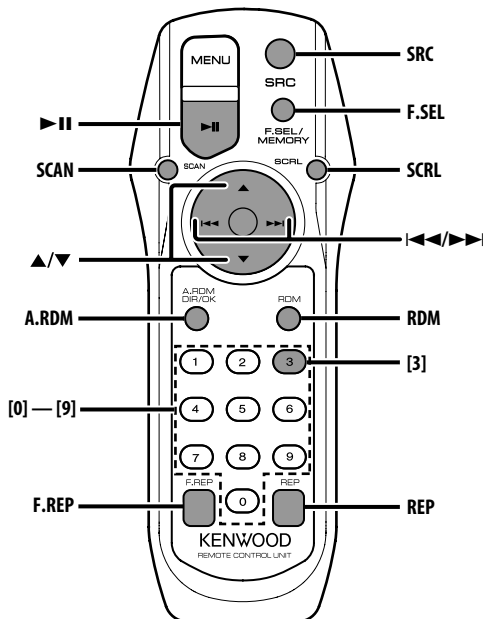
5 Saia do modo Comutação de mostrador

Pressione o botão [MENU].



- * Se o conteúdo da informação não puder ser apresentado, é apresentado o número do disco/faixa, o número da pasta/ficheiro ou a frequência.
- *¹ Se o conteúdo da informação não puder ser apresentado, é apresentado "NO TEXT"/"NONE"/"OBSCURE".
- O número da faixa no ficheiro áudio apresenta os últimos 3 dígitos quando exceder 1000 músicas.

Funções de controlo de dispositivo dispositivo USB/ ficheiro áudio/disco externo



Reprodução do dispositivo USB

Reprodução do dispositivo USB

1 Seleccione uma fonte diferente do dispositivo USB

Pressione o botão [SRC].

2 Ligue o dispositivo USB.

3 Seleccione a fonte USB

Pressione o botão [SRC].

Selecione o mostrador "USB".



- Consulte <Sobre AAC, MP3 e WMA> (página 62) sobre os ficheiros áudio que podem ser reproduzidos.
- Para os tipos de dispositivos disponíveis USB e como ligar os dispositivos USB, consulte <Sobre dispositivos USB> (página 61).
- Depois de parar de reproduzir um ficheiro contido no dispositivo USB, pode reiniciar a reprodução do ficheiro a partir do ponto onde interrompeu a sua reprodução.

Mesmo depois de remover o dispositivo USB, pode reiniciar a reprodução do ficheiro a partir do ponto onde interrompeu a sua reprodução desde que os ficheiros no dispositivo USB sejam os exactamente mesmos.

- Assegure-se de que introduz o conector do dispositivo USB tanto quanto este entre.

Pausa e reprodução

Pressione o botão [▶II].

De cada vez que o botão é pressionado a música pausa ou é reproduzida.

Remoção do dispositivo USB

1 Seleccione uma fonte diferente do dispositivo USB

Pressione o botão [SRC].

2 Remova o dispositivo USB.



- Se remover o dispositivo USB quando este está seleccionado como fonte pode danificar os dados guardados no dispositivo USB.



- Pode remover em segurança o dispositivo USB com a alimentação da unidade desligada.

Reprodução de discos externos

Reprodução de discos colocados no leitor de discos acessório opcional ligada a esta unidade.

Pressione o botão [SRC].

Selecione a indicação do leitor de disco que pretende.

Exemplos de discos:

Indicação	Leitor de disco
"CD CH"	Carregador CD
"MD CH"	Carregador MD

Pausa e reprodução

Pressione o botão [▶II].

De cada vez que o botão é pressionado a música pausa ou é reproduzida.



- As funções que podem ser usadas, e a informação que pode ser apresentada, variará dependendo dos leitores de discos externos conectados.

Avanço rápido e recuo

Avanço rápido

Mantenha premido o botão [▶▶].

Liberte para reiniciar a reprodução.

Recuo

Mantenha premido o botão [◀◀].

Liberte para reiniciar a reprodução.



- Não pode controlar esta função quando <Definição do modo Procurar> (página 75) estiver definida em "MANUAL".
- O som não é debitado enquanto o ficheiro áudio é procurado.
- Não podem ser executados avanço e recuo rápidos dependendo do formato do ficheiro AAC.

Busca de faixa/ficheiro

Busca de uma música no disco ou na pasta de ficheiro áudio.

Pressione o botão [◀◀] ou [▶▶].



- Não pode controlar esta função quando <Definição do modo Procurar> (página 75) estiver definida em "TRACK".

Função de carregador de discos/ ficheiro áudio

Busca de disco/Busca de pasta

Seleção do disco carregado no carregador de discos ou da pasta gravada no suporte de ficheiros áudio.

Pressione o botão [▲] ou [▼].

Busca directa de faixa/ficheiro

Executar busca de faixa/ficheiro introduzindo o número de faixa/ficheiro.

1 Introduza o número de faixa/ficheiro

Pressione os botões numerados.



- A busca directa de ficheiros pode ser seleccionada até 999.

2 Execute a busca de faixa/ficheiro

Pressione o botão [◀◀] ou [▶▶].

Cancelar a busca directa de faixa/ficheiro

Pressione o botão [▶II].

Função de carregador de discos

Busca directa de disco

Fazer busca de disco introduzindo o número de disco.

1 Introduza o número do disco

Pressione os botões numerados.

2 Execute a busca do disco

Pressione o botão [▲] ou [▼].

Cancelar a busca directa de disco

Pressione o botão [▶II].



- Introduza "0" para seleccionar o disco 10.

Funções de controlo de dispositivo dispositivo USB/ ficheiro áudio/disco externo

Repetir faixa/ficheiro

Repetição da faixa/ficheiro que está a escutar.

Pressione o botão [REP].

É apresentado "REP", quando <Comutação de mostrador> (página 65) for seleccionado para "NUMBER".

De cada vez que o botão é pressionado a repetição de reprodução comuta como indicado a seguir.

Fonte Disco externo

Repetir reprodução	Indicação
Repetição de faixas	"TRAC REP"
Desligado	"REP OFF"

Fonte Ficheiro áudio

Repetir reprodução	Indicação
Repetir ficheiro	"FILE REP"
Desligado	"REP OFF"

Repetir disco/pasta

Repetição da música no carregador de discos ou da pasta de ficheiros áudio que está a escutar.

Pressione o botão [F.REP].

É apresentado "DREP"/"FREP", quando <Comutação de mostrador> (página 65) for seleccionado para "NUMBER".

De cada vez que o botão é pressionado a repetição de reprodução comuta como indicado a seguir.

Fonte Disco externo

Repetir reprodução	Indicação
Repetir disco (Função do carregador de discos)	"DISC REP"
Desligado	"REP OFF"

Fonte Ficheiro áudio

Repetir reprodução	Indicação
Repetir pasta	"FOLD REP"
Desligado	"REP OFF"

Busca de reprodução

Reprodução da primeira parte de cada música do disco ou da pasta de ficheiros áudio que está a escutar e busca da música que quer escutar.

1 Iniciar a busca de reprodução

Pressione o botão [SCAN].

É apresentado "SCN"/"TRAC SCN"/"FILE SCN"/"SCAN".

2 Cancele-o quando a música que quer escutar está a ser reproduzida

Pressione o botão [SCAN].

Reprodução aleatória

Reproduz todas as músicas do disco ou pasta de ficheiros áudio em ordem aleatória.

Pressione o botão [RDM].

É apresentado "RDM", quando <Comutação de mostrador> (página 65) for seleccionado para "NUMBER".

De cada vez que o botão é pressionado, a reprodução aleatória é ligada e desligada.

Quando o modo Aleatório está ligado, é apresentado "DISC RDM"/"FOLD RDM".



- Quando premir o botão [▶▶], é iniciada a música aleatória seguinte.

Função do carregador de discos

Reprodução aleatória de magazine

Reproduz as músicas de todos os discos do carregador por ordem aleatória.

Pressione o botão [A.RDM].

É apresentado "MRDM", quando <Comutação de mostrador> (página 65) for seleccionado para "NUMBER".

De cada vez que o botão é pressionado, a reprodução aleatória de carregador é ligada ou desligada.

Quando este está ligado, é apresentado "MGZN RDM".



- Quando premir o botão [▶▶I], é iniciada a música aleatória seguinte.

Função do ficheiro áudio

Reprodução aleatória de tudo

Reproduzir aleatoriamente todos os ficheiros áudio gravados no suporte.

Pressione o botão [A.RDM].

É apresentado "ARDM", quando <Comutação de mostrador> (página 65) for seleccionado para "NUMBER".

Quando este está ligado, é apresentado "ALL RDM".

Cancelar a reprodução aleatória de tudo

Pressione o botão [A.RDM].



- Quando premir o botão [▶▶I], é iniciada a música aleatória seguinte.

Função do ficheiro áudio

Seleção de pasta

Seleção rápida da pasta que pretende escutar.

1 Entre em modo Seleção de pasta

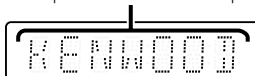
Pressione o botão [F.SEL].

É apresentado "F-SELECT".

Durante o modo Seleccionar a informação da pasta é apresentada como indicado a seguir.

Apresentação do nome da pasta

Apresenta o nome da pasta actual.



2 Seccione o nível da pasta

Pressione o botão [▲] ou [▼].

Com o botão [▲] move um nível para baixo e com o botão [▼] um nível para cima.

Seleccionar uma pasta no mesmo nível

Pressione o botão [I◀◀] ou [▶▶I].

Com o botão [I◀◀] move para a pasta anterior, e com o botão [▶▶I] para a pasta seguinte.

Voltar ao nível superior

Pressione o botão [3].

Correr a indicação do nome da pasta

Pressione o botão [SCRL].

3 Decida qual a pasta a reproduzir

Pressione o botão [▶II].

O modo Seleção de pasta é cancelado e o ficheiro áudio na pasta apresentada é reproduzido.

Cancelamento do modo Seleção de pasta

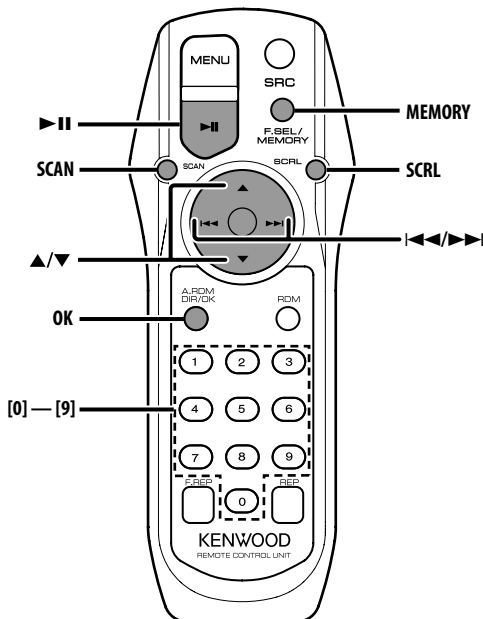
Pressione o botão [F.SEL].

Correr texto/título

Rolar o texto do CD, do ficheiro áudio ou o título do MD apresentado.

Pressione o botão [SCRL].

Funcionalidades de controlo de sintonizador DAB



Sobre o controlo do sintonizador DAB

Consulte o grupo [A] no manual de instruções do sintonizador DAB KTC-9090DAB (acessório opcional) sobre o método de controlo do funcionamento do sintonizador DAB.

No entanto, os seguintes métodos de controlo de funcionamento para esta unidade poderão ser diferentes dos do manual de instruções; por isso, consulte as seguintes instruções suplementares.

Memória de serviço predefinido

Invocar os serviços em memória.

1 Seleccione a banda predefinida

Pressione o botão [▲].

De cada vez que o botão é pressionado, a banda predefinida comuta entre BAND1, BAND2 e BAND3.

2 Seleccione o serviço a colocar em memória

Pressione o botão [◀◀] ou [▶▶].

3 Entre em modo Memória

Pressione o botão [MEMORY].

É apresentado "PRESET".

4 Seleccione um número predefinido

Pressione o botão [1] — [6] desejado.

5 Memorize o serviço

Pressione o botão [OK].

É apresentado "MEMORY"

Em cada banda, um serviço pode ser memorizado em cada número [1] — [6].

Invocar um serviço predefinido

Invocar os serviços em memória.

1 Seleccione a banda predefinida

Pressione o botão [▲].

2 Invoque o serviço

Pressione o botão [1] — [6] desejado.

Função Tipo de programa (PTY)

Esta função permite que os tipos de programas desejados dentro do ensemble recebido sejam buscados e monitorados.

1 Entre em modo PTY

Pressione o botão [▶II].



- Esta função não pode ser usada durante a interrupção do anúncio/escuta PTY.

2 Selecione o tipo de programa

Pressione o botão [▲] ou [▼].

De cada vez que o botão é pressionado, o tipo de programa muda.

Consulte o manual de instruções do sintonizador DAB para <Mostrador de Tipo de programa>.

3 Busca um serviço do tipo de programa selecionado

Pressione o botão [◀◀] ou [▶▶].

Quando quiser procurar outro serviço, prima novamente o botão [◀◀] ou [▶▶].



- Se o tipo de programa selecionado não for encontrado, é afixada a mensagem ("No PTY", etc.). Quando procurar um serviço de outro tipo de programa, repita os procedimentos 2 e 3.

Comutação para outro serviço:

Repita o procedimento 3.

Será buscado outro serviço do mesmo tipo de programa.

Cancelamento da busca no meio:

Pressione o botão [▶II].

Busca por tipo de programa e idioma

1 Pressione o botão enquanto em modo de selecção de tipo de programa

Pressione o botão [SCAN].

2 Selecionar um idioma

Pressione o botão [▲] ou [▼].

Em relação aos idiomas disponíveis, consulte o manual de instruções do sintonizador DAB para <Modo de Procura de Filtro de Linguagem> .

3 Busca do tipo de programa e idioma selecionado

Pressione o botão [◀◀] ou [▶▶].

4 Sair: Pressione o botão [SCAN].

Idiomas a serem apresentados

Selecione inglês, francês, alemão, holandês, espanhol, português, norueguês ou sueco em <Modo de Procura de Filtro de Linguagem> (página 77) para exibir no idioma seleccionado.

Tipo de programa predefinido

Memorizar o tipo de programa na pré-selecção e invocá-lo rapidamente.

Predefinir o tipo de programa

1 Seleccione o tipo de programa a predefinir

Consulte <Função Tipo de programa (PTY)> (página 71).

2 Recebe o tipo de programa a predefinir

Pressione o botão [MEMORY].

É apresentado "PRESET"

3 Seleccione um número predefinido

Pressione o botão [1] — [6] desejado.

4 Predefina o tipo de programa

Pressione o botão [OK].

Invocar o tipo de programa predefinido

1 Entre em modo PTY

Consulte <Função Tipo de programa (PTY)> (página 71).

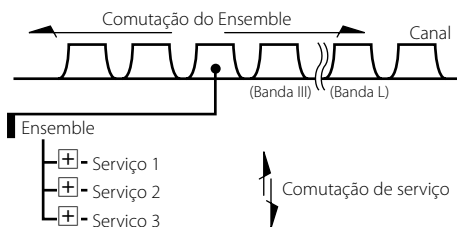
2 Seleccione um número predefinido

Pressione o botão [1] — [6] desejado.

Funcionalidades de controlo de sintonizador DAB

Recepção DAB

Em DAB, seleccione Ensemble e então escolha Serviço (Programa Audio).



1 Seleciona o grupo ou serviço

Pressione o botão [SCAN].

É apresentado "FREQ"/"SERVICE".

Instelling	Ajuste
"FREQ"	Seleção do modo grupo.
"SERVICE"	Seleção do modo serviço.

2 Comutação do grupo ou serviço

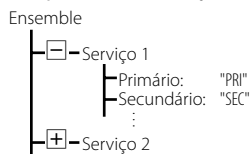
Pressione o botão [◀◀] ou [▶▶].



- A comutação do Serviço provoca um corte no som de cerca de um segundo.
- Não há comutação para Serviço de dados.

Comutação Primária/Secundária

A Primária e Secundária podem ser comutadas com serviços que são compostos por mais de um componente de serviço.



Pressione o botão [▼].

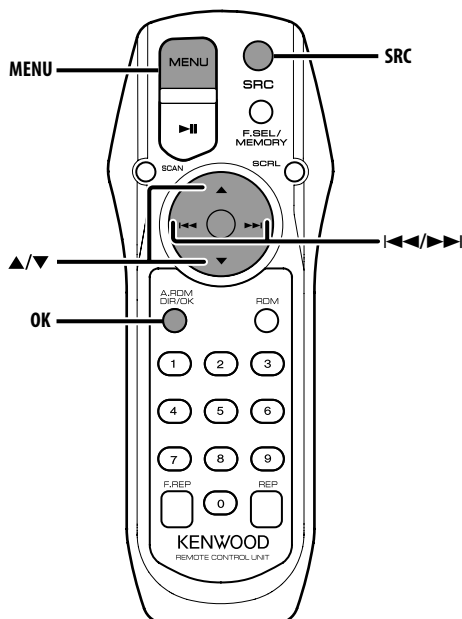


- O Primário é seleccionado automaticamente quando o serviço é comutado ou a unidade é desligada.
- A comutação Primário/Secundário não está disponível quando o serviço tem apenas um componente de serviço ou os seus Secundários consistem de serviços de dados.

Correr texto

Corre a etiqueta do serviço exibida e outros elementos.

Pressione o botão [SCRL].



Sistema de menu

Funções de regulação durante o funcionamento, som bip etc.

O método de operação básica do sistema de menu é explicado aqui. A referência para os elementos de menu e o conteúdo das suas regulações encontra-se depois da explicação desta operação.

1 Entre em modo Menu

Pressione o botão [MENU].

É apresentado "MENU".

2 Seccione o elemento de menu

Pressione o botão [▲] ou [▼].

Exemplo: Quando quiser definir o som do bip seleccione o mostrador "BEEP".

3 Defina o elemento do menu

Pressione o botão [◀◀] ou [▶▶].

Exemplo: Quando "BEEP" está seleccionado, de cada vez que o botão é pressionado ele comuta "BEEP ON" ou "BEEP OFF". Seccione um deles como regulação.

Pode continuar voltando ao passo 2 e regular outros elementos.

4 Saia do modo Menu

Pressione o botão [MENU].



- Quando outros elementos - os que são aplicáveis ao método de operação básica acima - são apresentados, o conteúdo da sua regulação é introduzido. (Normalmente a regulação no topo da tabela é a regulação original.)

Sistema de Menu

Em modo Espera

Frequência de emissão

Definição da frequência de emissão.

1 Selecciona o modo de definição de frequência de emissão

Pressione o botão [▲] ou [▼].

Selecione o mostrador "FREQ".

2 Define da frequência de emissão

Pressione o botão [◀◀] ou [▶▶].

Indicação	Ajuste
"FREQ 87.9"	87,9 MHz
"FREQ 88.1"	88,1 MHz
"FREQ 88.3"	88,3 MHz (Regulação original)
"FREQ 88.5"	88,5 MHz
"FREQ 88.7"	88,7 MHz
"FREQ 88.9"	88,9 MHz
"FREQ 89.1"	89,1 MHz
"FREQ 89.3"	89,3 MHz
"FREQ 89.5"	89,5 MHz
"FREQ 89.7"	89,7 MHz
"FREQ 89.9"	89,9 MHz

3 Introduzir a frequência de emissão

Pressione o botão [OK].



- Se existir um forte sinal de uma estação emissora próxima da frequência actual, poderá ocorrer interferência rádio. Se tal ocorrer, mude de frequência.

Nível de modulação

Definição do nível de modulação do transmissor.

Indicação e ajuste
"MOD LV1"
"MOD LV2" (Regulação original)
"MOD LV3"



- Quando são reproduzidas fontes, se o volume for baixo em relação ao de FM, aumente o nível de modulação. Se o volume for elevado e não houver distorção, diminua o nível de modulação.

Velocidade de transmissão de dados

Definição da velocidade de transmissão de dados de RDS.

Indicação e ajuste
"SCL-SPD 1"
"SCL-SPD 2"
"SCL-SPD 3" (Regulação original)
"SCL-SPD 4"
"SCL-SPD 5"



- Define o valor em que um texto é correctamente apresentado pela aparelhagem do carro.

Em modo Espera

Som sensor de toque

Ligar e desligar o som de confirmação de operação (som bip).

Indicação	Ajuste
"BEEP ON"	É ouvido um bip.
"BEEP OFF"	O bip é cancelado.

Volume de tonalidade do sensor de toque

Ajustar o nível de som de confirmação de operação (som bip).

Indicação e ajuste
"BEEP LV1"
"BEEP LV2"
"BEEP LV3" (Regulação original)
"BEEP LV4"
"BEEP LV5"



- O volume de tom do sensor de toque pode ser definido para cada fonte.
- AUX1 e AUX2 não podem ser definidos para valores diferentes.

Correr texto

Regulação do correr de texto apresentado.

Indicação	Ajuste
"SCL MANU"	Não corre.
"SCL AUTO"	Correr quando o mostrador muda.



- O texto corrido é apresentado a seguir.
 - Texto CD
 - Nome da pasta/ Nome do ficheiro/
Título da música/ Nome do artista/ Nome do álbum
 - Título MD
 - Texto para a fonte DAB incluindo o nome do canal,
etc.

Em modo Espera

Regulação de entrada auxiliar incorporada

Regule a função de entrada auxiliar incorporada.

Indicação	Ajuste
"AUX1 OFF"/ "AUX2 OFF"	Quando seleccionar a fonte não há entrada auxiliar.
"AUX1 ON"/ "AUX2 ON"	Quando seleccionar a fonte há entrada auxiliar.

Em modo AUX1/AUX2

Regulação da apresentação de entrada auxiliar

Para seleccionar o visor quando comutado para a fonte de entrada auxiliar.

1 Selecciona o modo Regulação de apresentação de entrada auxiliar

Pressione o botão [▲] ou [▼].

Selecione o mostrador "NAME SET".

2 Selecciona a apresentação de entrada auxiliar

Pressione o botão [◀◀] ou [▶▶].

De cada vez que o botão é pressionado a apresentação comuta como indicado a seguir.

- "AUX1"/"AUX2"
- "DVD"
- "PORTABLE"

- "GAME"
- "VIDEO"
- "TV"

3 Saia de modo Regulação de apresentação de entrada auxiliar

Pressione o botão [MENU].

Em modo USB

Apresentação da versão de firmware

Apresentação da versão de firmware com a unidade.

1 Selecciona o modo Apresentação da versão do programa

Pressione o botão [▲] ou [▼].

Selecione o mostrador "F/W VER".

2 Apresenta a versão de firmware

Pressione o botão [◀◀] ou [▶▶].

Em modo USB/ ficheiro áudio/ disco externo

Definição do modo Procurar

Define a função de modo procurar para o dispositivo USB, ficheiro áudio e disco externo.

1 Selecciona o modo Procurar

Pressione o botão [▲] ou [▼].

Selecione o mostrador "SRCH SEL".

2 Define o modo Procurar

Pressione o botão [◀◀] ou [▶▶].

Indicação	Operação
"TRACK"	Define a função Procurar faixa/ficheiro.
"MANUAL"	Define a função Procurar em avanço/recuo rápido.

Sistema de Menu

Em modo DAB

Entrada automática de memória

Memorizar automaticamente estações com boa recepção.

1 Seleccione o modo Entrada automática de memória

Pressione o botão [▲] ou [▼].

Selecione o mostrador "A-MEMORY".

2 Entra em modo introdução de memória auto

Pressione o botão [OK].

Quando forem memorizadas 6 estações que possam ser recepcionadas a entrada automática de memória fecha.

Em modo DAB

Switching Seek Mode

Comutação do modo Busca

1 Selecciona o modo Busca

Pressione o botão [▲] ou [▼].

Selecione o mostrador "SEEK SEL"

2 Define o modo Busca

Pressione o botão [◀◀] ou [▶▶].

De cada vez que o botão é pressionado, o modo Busca comuta entre as operações indicadas na tabela abaixo.

Modo Sintonia	Indicação	Operação
Auto Explorar Ensemble	"AUTO1"	Um Ensemble em boas condições de recepção pode ser seleccionado e recepcionado.
Invocar serviço predefinido	"AUTO2"	Os serviços registados podem ser invocados na ordem do número predefinido.
Exploração Manual	"MANUAL"	Os canais são comutados um após o outro.

Em modo DAB

Modo de Selecção Vigia PTY

Depois de registar um tipo de programa desejado, quando o programa do tipo registado iniciar no Ensemble a ser recebido, o Serviço é automaticamente comutado.

1 Selecciona o modo Selecção de observação PTY

Pressione o botão [▲] ou [▼].

Selecione o mostrador "PTY WATCH".

2 Entra em modo Selecção de observação PTY

Pressione o botão [OK].

3 Define o modo Selecção de observação PTY

Pressione o botão [▲] ou [▼].

Em relação a tipos de programas disponíveis, consulte o manual de instruções do sintonizador DAB para <Apresentação do tipo de programa>.

4 Saia do modo menu

Pressione o botão [MENU].

Em modo DAB

Modo de Procura de Filtro de Linguagem

Apenas programas áudio na linguagem desejada podem ser recebido selectivamente no Ensemble.

1 Selecciona o modo Procurar filtro de idioma

Pressione o botão [▲] ou [▼].

Selecione o mostrador "LANG SEL".

2 Entra em modo Procurar filtro de idioma

Pressione o botão [OK].

3 Comutação da regulação

Pressione o botão [▲] ou [▼].

Em relação aos tipos de idioma disponíveis, consulte o manual de instruções do sintonizador DAB para <Modo Procurar filtro de idioma>.

4 Procura de um programa na linguagem seleccionada

Pressione o botão [◀◀] ou [▶▶].



- Se não for encontrado nenhum programa na linguagem seleccionada, é afixado "Language n/a"/ "NO COMPO". Para procurar outro programa noutra linguagem, repita os procedimentos 2 e 3.

Comutação para outro programa:

Repita o procedimento 4.

Começa a procura de outro programa na linguagem agora seleccionada.

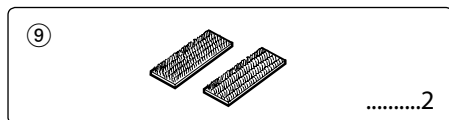
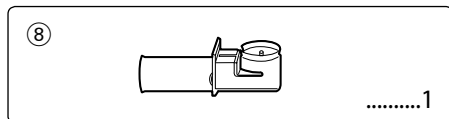
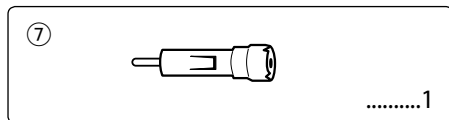
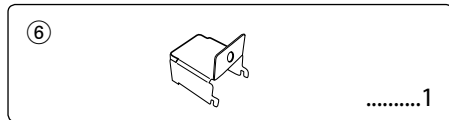
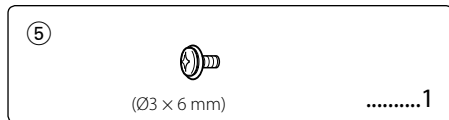
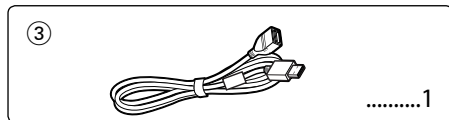
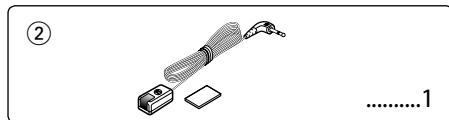
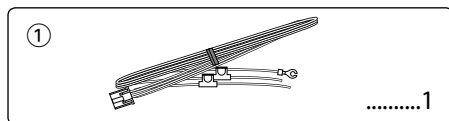
Cancelar a Procura no Meio:

Saia do modo menu

Pressione o botão [MENU].

Acessórios/ Procedimentos para instalação

Acessórios



Procedimentos para instalação

1. Para evitar curtos-circuitos, remova a chave da ignição e desligue o terminal ⊖ da bateria.
2. Ligue o fio correspondente de entrada e saída a cada unidade.
3. Ligue os cabos de fiação na seguinte ordem: terra, bateria, ignição.
4. Ligue o conector da cablagem ao aparelho.
5. Instale o aparelho no seu carro.
6. Ligue o terminal ⊖ da bateria.

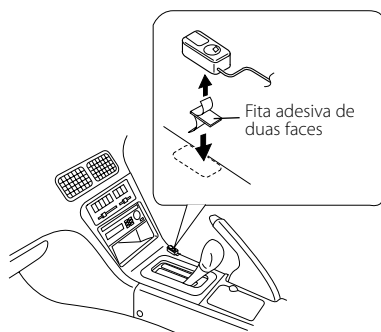


- Use apenas adaptadores de conversão de antena (ISO-JASO) quando o cabo da antena tiver uma tomada ISO.
- Se a ignição do seu veículo não possuir uma posição ACC, ou se o cabo de ignição estiver conectado a uma fonte de energia com voltagem constante, tipo um cabo de bateria, o aparelho não estará conectado à ignição (isto é, o aparelho não ligará ou desligará juntamente com a ignição). Se desejar ligar/desligar o aparelho ao mesmo tempo que a ignição, conecte o cabo de ignição a uma fonte de energia que possa ser ligada/desligada com a chave da ignição.
- Se o fusível queimar, assegure-se primeiro que os fios não provocaram um curto-circuito, e depois substitua o fusível antigo por um novo com o mesmo valor.
- Isole os cabos não ligados com fita isolante ou outro material similar. Para evitar curtos-circuitos, não remova as protecções das pontas dos fios não ligados nem os terminais.
- Depois que o aparelho tiver sido instalado, verifique se as lâmpadas de travão, os pisca-piscas, os limpa pára-brisa, etc. do carro estão a funcionar correctamente.

Instalação

Instalação do sensor de controlo remoto

- 1 Limpe o local de instalação com um pano de limpeza.
- 2 Fixe o sensor de controlo remoto (Acessório ②) no local especificado com a fita adesiva de duas faces.

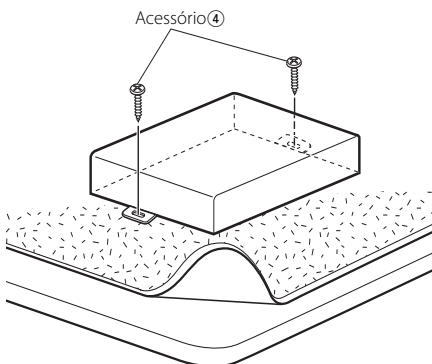


- Instale o sensor de controlo remoto numa superfície plana. Se for instalado numa superfície curva, a adesão da fita poderá ser menor e o controlo poderá desprender-se.
- Não instale o sensor de controlo remoto em locais (tais como o painel de instrumentos) onde este fique sujeito a luz solar directa e onde a temperatura fique elevada. Caso contrário, o sensor do controlo remoto é deformado tornando-se inutilizável.
- Instale o sensor do controlo remoto em locais que não interfiram com a condução. Instale temporariamente o sensor do controlo remoto e verifique se a pega, a alavanca das mudanças e o travão lateral podem ser manuseados sem problemas.

Instalação da unidade moduladora de FM

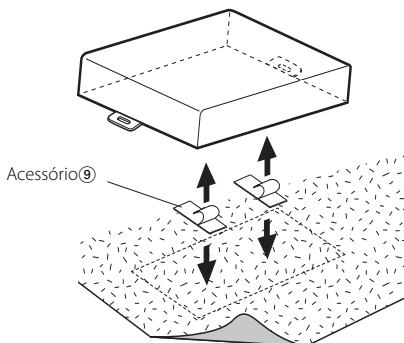
• Instalação utilizando os parafusos auto roscantes

Use parafusos (Acessório ④) para fixar a unidade do modulador FM a uma placa áudio ou outra.



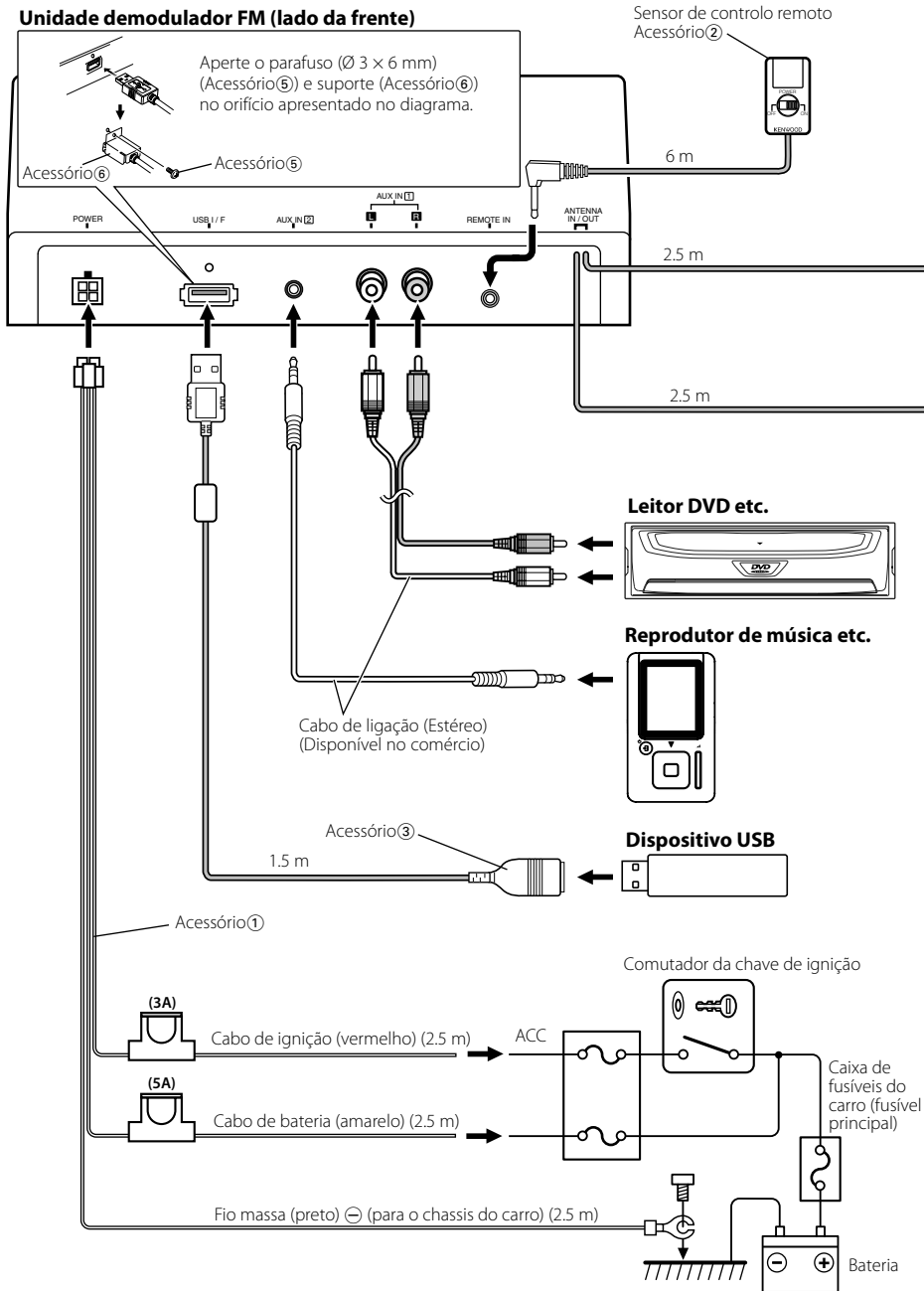
• Instalação utilizando fitas velcro

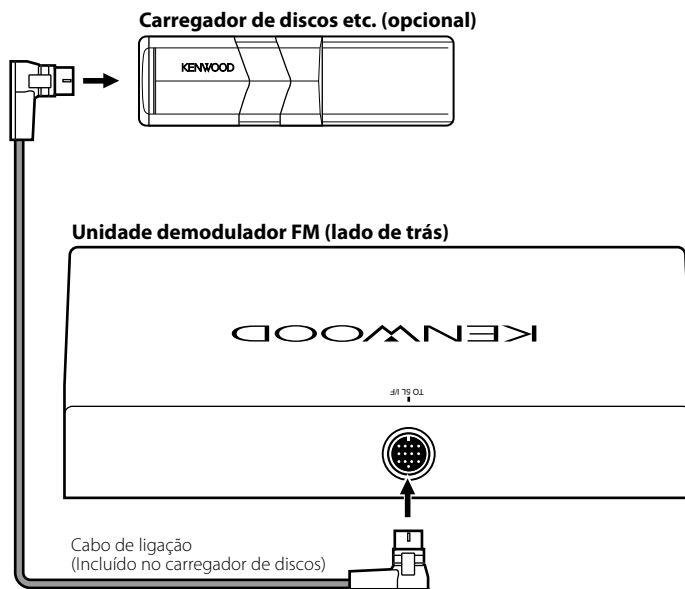
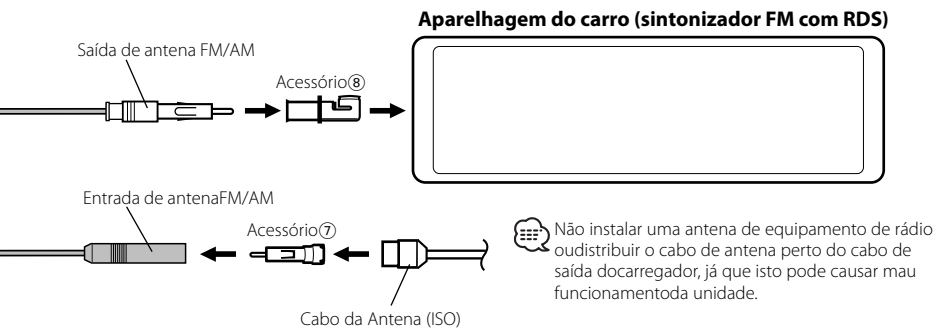
Remova a protecção das fitas velcro (Acessório ⑨) e fixe-as ao fundo da unidade do modulador FM. Instale a unidade do modulador FM no tapete.



Ligar os cabos aos terminais

Unidade demodulador FM (lado da frente)





⚠ Se ligar o cabo de ignição (vermelho) e o cabo de bateria (amarelo) ao chassis do carro (massa), poderá causar um curto circuito, que por sua vez pode originar um fogo. Ligue sempre estes cabos à alimentação que passar pela caixa de fusíveis.

Guia de resolução de problemas

O que pode parecer um defeito ou mau funcionamento no seu aparelho pode ser apenas o resultado de uma pequena falha na operação ou na ligação dos fios. Antes de solicitar assistência, verifique primeiro na seguinte tabela os possíveis problemas.

Geral

? O aparelho não liga.

- ✓ O fusível queimou.
 - ☞ Depois de verificar se houve algum curto-circuito nos cabos, substitua o fusível por um de mesma potência nominal.
- ✓ A cablagem do sensor do controlo remoto está incorrectamente ligada.
 - ☞ Conecte correctamente o cabo de acordo com as instruções da secção <Ligar os cabos aos terminais> (página80).

? Existe uma fonte que não consegue comutar.

- ✓ O carregador de discos não está ligado.
 - ☞ Ligue o carregador de discos. Se o carregador de discos não estiver ligado ao seu terminal de entrada, não é possível comutar para uma fonte de disco exterior.

? A memória foi apagada quando a ignição foi desligada.

- ✓ A ignição e o cabo da bateria estão conectados de maneira incorrecta.
 - ☞ Conecte correctamente o cabo de acordo com as instruções da secção <Ligar os cabos aos terminais> (página80).

? Não se ouve nenhum som, ou o volume está baixo.

- ✓ O volume do rádio está regulado no nível mínimo.
 - ☞ Aumente o volume do rádio.
- ✓ Os cabos de entrada/saída ou a cablagem estão conectados de maneira incorrecta.
 - ☞ Reconecte correctamente os cabos de entrada/saída e/ou a cablagem. Veja a secção <Ligar os cabos aos terminais> (página 80).

? A qualidade do som está má ou distorcida.

- ✓ Os níveis de sinais diferem dependendo das fontes.
 - ☞ Mude a regulação do <Nível de modulação> (página 74).
- ✓ Existe um forte sinal de emissão próximo da frequência de emissão regulada.
 - ☞ Mude a regulação da <Frequência de emissão> (página 74).

? Não é possível receber informação de trânsito, PTY, emissão RDS.

- ✓ Esta unidade ligou a alimentação.
 - ☞ Desligue a alimentação da unidade.

? O texto não é correctamente apresentado.

- ☞ Mude a regulação da <Velocidade de transmissão de dados> (página 74).

Fonte Disco

? O disco especificado não toca, ao invés disso, toca um outro.

- ✓ O CD especificado está bem sujo.
 - ☞ Limpe o CD.
- ✓ O disco foi colocado numa abertura diferente da especificada.
 - ☞ Ejecte o magazine de disco e verifique o número do disco especificado.
- ✓ O disco está muito arranhado.
 - ☞ Experimente outro disco.

? Busca directa não pode ser efectuada.

- ✓ Está ligada outra função.
 - ☞ Desligue a reprodução aleatória ou outras funções.

? Não pode ser feita busca de faixa.

- ✓ Para a primeiro ou última música dos discos/pastas.
 - ☞ Para cada disco/pasta, a busca de faixa não pode ser feita para trás a partir da primeira música nem para a frente a partir da última música.

Fonte ficheiro áudio

? Não pode reproduzir um ficheiro áudio.

- ✓ O suporte está riscado ou sujo.
 - ☞ Limpe o suporte.

? O som salta quando está a ser reproduzido um ficheiro áudio.

- ✓ O suporte está riscado ou sujo.
 - ☞ Limpe o suporte.
- ✓ A condição da gravação é má.
 - ☞ Grave novamente o suporte ou utilize outro suporte.

? O tempo da faixa do ficheiro áudio não é reproduzido correctamente.

- ✓ ---
 - ☞ Há alturas em que não é correctamente apresentado de acordo com as condições de gravação do ficheiro áudio.

Fonte de dispositivo USB

? O dispositivo USB não é detectado.

- ✓ O conector USB está desconectado.
 - ☞ Ligue correctamente o conector do dispositivo USB.

? O dispositivo USB não reproduz os seus ficheiros áudio.

- ✓ O conector USB está desconectado.
 - ☞ Ligue correctamente o conector do dispositivo USB.

A mensagem mostrada a seguir apresenta a condição do seu sistema.

EJECT:	Nenhum magazine de discos foi colocado no carregador. O magazine de discos não foi colocado completamente. ↔ Coloque o magazine de discos correctamente. Não há CD na unidade. ↔ Introduza o CD.	HOLD:	O circuito de protecção do aparelho é accionado quando a temperatura dentro do carregador automático de discos excede 60° C (140° F), suspendendo todas as operações. ↔ Deixe o aparelho arrefecer abrindo as janelas do carro ou ligando o ar condicionado. Quando a temperatura cair abaixo de 60° C (140° F), o disco volta a tocar novamente.
NO DISC:	Não há nenhum disco dentro do magazine. ↔ Coloque um disco no magazine de discos.	NA FILE:	Está a ser reproduzido um ficheiro áudio com um formato que esta unidade não suporta. ↔ ----
TOC ERR:	Não há nenhum disco dentro do magazine. ↔ Coloque um disco no magazine de discos. O CD está bastante sujo. O CD está de cabeça para baixo. O CD está muito arranhado. ↔ Limpe o CD e insira-o correctamente.	COPY PRO:	Está a ser reproduzido um ficheiro protegido contra cópia. ↔ ----
READ ERR:	• O número de ficheiros ou pastas memorizados no dispositivo USB ligado excede o limite. • O sistema de ficheiros do dispositivo USB ligada está danificado. ↔ Copie novamente os ficheiros e pastas para o dispositivo USB consultando www.kenwood.com/usb/ . Se a mensagem de erro continuar a ser apresentada, inicialize o dispositivo USB ou use outros dispositivos USB.	NO DVICE:	O dispositivo USB está seleccionado como fonte apesar de não haver nenhum dispositivo USB ligado. ↔ Mude a fonte para qualquer fonte excepto USB. Ligue um dispositivo USB, e mude novamente a fonte para USB.
E-05:	O CD está de cabeça para baixo. ↔ Carregue o CD correctamente.	NA DVICE:	Está ligado um dispositivo USB não suportado. ↔ Sobre os dispositivos USB suportados, consulte <Sobre dispositivos USB> (página 61).
BLANK:	Não há nada gravado no MD.	NO MUSIC/ E-15:	• Foi reproduzido suporte que não tem dados gravados que a unidade possa reproduzir. • O dispositivo USB ligado não contém ficheiros áudio reprodutíveis. ↔ Use suporte que tenha dados gravados que a unidade possa reproduzir.
NO TRACK:	Não foi gravada nenhuma faixa no MD, embora ele tenha um título.	USB ERR:	O dispositivo USB ligado está classificado com um capacidade superior ao limite permissível. ↔ Verifique o dispositivo USB consultando <Sobre dispositivos USB> (página 61). Poderão ter ocorrido problemas com o dispositivo USB ligado. ↔ Remova o dispositivo USB e torne a ligá-lo. Quando for apresentada de novo a mesma mensagem, use outro dispositivo USB.
NO PANEL:	O painel da unidade servo a ser ligada a esta unidade foi removido. ↔ Reponha-o.		
E-77:	O aparelho está a funcionar mal por algum motivo. ↔ Reinicie a unidade. Se o código "E-77" não desaparecer, consulte o centro de assistência mais próximo.		
E-99:	Há algo de errado com o magazine de discos. Ou o aparelho está a funcionar mal por algum motivo. ↔ Verifique o magazine de discos. E depois reinicie a unidade. Se o código "E-99" não desaparecer, consulte o centro de assistência mais próximo.		
LOAD:	Estão a ser comutados discos no carregador de discos.		

Especificações

As especificações podem ser alteradas sem prévia notificação.

Secção do modulador de FM

Modulação de frequência (passos de 200 kHz)
: 87,9/ 88,1/ 88,3/ 88,5/ 88,7/ 88,9/
89,1/ 89,3/ 89,5/ 89,7/ 89,9 MHz

Codificação RDS

Codificação RDS
: Compatível com a norma CENELEC RDS
EN50067

Interface USB

Padrão USB
: USB1.1/ 2.0
Sistema de ficheiros
: FAT16/ 32
Máxima alimentação de corrente
: 500 mA
Descodificação MP3
: Compatível com MPEG-1/2 Audio Layer-3
Descodificação WMA
: Compatível com o Windows Media Audio
Descodificador AAC
: AAC-LC ficheiros ".m4a"

Entrada áudio

Voltagem máxima de entrada
: 1200 mV
Impedância de entrada
: ≥ 22 k Ω

Geral

Voltagem de operação (11 – 16V tolerável)
: 14,4 V
Consumo de energia
: 5 A
Tamanho (L x A x P)
: 185 x 31 x 135 mm
Peso
: 800 g