

# KENWOOD

## KDC-CPS85

---

CD-WECHSLER

**BEDIENUNGSANLEITUNG**

CD-WISSELAAR

**GEBRUIKSAANWIJZING**

LETTORE MULTI-CD AUTOMATICO

**ISTRUZIONI PER L'USO**

KENWOOD CORPORATION

**COMPACT**  
**disc**  
**DIGITAL AUDIO**

**CE**

LA DICHIARAZIONE DI CONFORMITA' "CE"  
DI QUESTO PRODOTTO E' DEPOSITATA  
PRESSO:

KENWOOD ELECTRONICS EUROPE B.V.  
AMSTERDAMSEWEG 37  
1422 AC UITHOORN  
THE NETHERLANDS

# ***Warnung / Waarschuwing / Avviso***

---

## ***Kennzeichnung von Geräten mit Laser-Abtastern***

**CLASS 1  
LASER PRODUCT**

Dieser Aufkleber ist am Chassis oder Gehäuse angebracht und weist darauf hin, daß das Gerät mit einem als Class 1 eingestuften Laserstrahl arbeitet. Das bedeutet, daß durch den sehr schwachen Laserstrahl keine Gefahr durch gefährliche Strahlungen außerhalb des Geräts besteht.

## ***Markering op producten die laserstralen gebruiken (Uitgezonderd voor bepaalde gebieden)***

**CLASS 1  
LASER PRODUCT**

Dit label is aangebracht op de behuizing/houder en toont dat het component een laserstraal gebruikt die als Klasse 1 is geclassificeerd. Dit betekent dat de laserstraal relatief zwak is en er geen gevaar van radiatie buiten het toestel is.

## ***Etichetta per i prodotti che impiegano raggi laser (tranne per alcune aree)***

**CLASS 1  
LASER PRODUCT**

L'etichetta si trova sul rivestimento o sulla scatola e serve ad avvertire che il componente impiega raggi laser che sono stati classificati come classe 1. Ciò significa che l'apparecchio utilizza raggi laser di una classe inferiore. Non c'è alcun pericolo di radiazioni pericolose all'esterno dell'apparecchio.

# Precauzioni sull'uso

## ▲AVVISO

### **Seguite le seguenti precauzioni per evitare rischi di incendi e lesioni personali:**

- Ai fini di evitare corto circuiti, controllate che nessun oggetto di metallo (monete, utensili, ecc.) sia rimasto all'interno dell'unità.
- Nel caso in cui sentite l'odore o vedete del fumo, spegnete la corrente immediatamente e rivolgetevi al vostro rivenditore Kenwood.

## ▲PRECAUZIONE

### **Seguite le seguenti precauzioni per assicurare il corretto funzionamento dell'unità:**

- Non aprite i coperchi superiore ed inferiore.
- Non installate l'unità in luoghi dove sarà esposta alla luce diretta del sole, ad alte temperature o ad un alto tasso di umidità. Né scegliete luoghi dove l'unità potrebbe essere esposta a degli schizzi d'acqua o luoghi polverosi.
- Non installare l'unità in luoghi polverosi. In tal caso, in essa si accumulerebbe polvere, che potrebbe causare guasti di varia natura.
- Nell'aprire un foro nel telaio della vettura per fissare le staffe di installazione, fare attenzione a non danneggiare il serbatoio della benzina, le tubazioni dei freni e le altre parti di importanza vitale.
- Se l'unità viene installata vicino a diffusori, le vibrazioni che questi producono possono causare "salti" della riproduzione. Installate quindi l'unità il più lontano possibile dai diffusori.

## NOTA

- Nel caso in cui si presentasse qualche difficoltà durante l'installazione di quest'unità nel veicolo, rivolgetevi al vostro rivenditore Kenwood.
- Nel caso in cui l'unità sembrasse non funzionare correttamente, innanzitutto premete il tasto di ripristino. Nel caso in cui non si riuscisse a risolvere il problema in questa maniera, rivolgetevi al vostro rivenditore Kenwood.

## INFORMAZIONI IMPORTANTI

- Quest'unità NON È DISEGNATA venire collegata direttamente ad unità di controllo prodotte e messe in vendita prima del 1994. Se usata con esse, deve venire dotata di un'unità CA-SD200 (opzionale).

### **LA MANCATA OSSERVANZA DI QUESTA NORMA PUO' CAUSARE DANNI A QUEST'UNITA' ED A QUELLA DI CONTROLLO.**

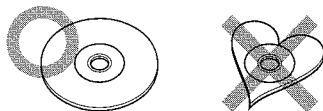
- La funzione di preselezione dei nomi di disco può registrare i nomi di sino a 100 dischi con


sino a 12 caratteri per nome.

La disponibilità di questa funzione, il numero di dischi che possono venire registrati con essa ed il numero di caratteri utilizzabili possono variare a seconda delle condizioni di utilizzo dell'unità.

## Non usare CD di Forma Speciale

- Assicurarsi di usare su questa unità esclusivamente CD di forma circolare e non CD di alcun'altra forma speciale. L'uso di CD di forma speciale può dar luogo a cattivo funzionamento dell'unità.



- Assicurarsi di usare su questa unità esclusivamente CD recanti l'etichetta .

## Non usate CD con adesivi sul lato dell'etichetta

- Non usate CD con adesivi sulla superficie di riproduzione. Se si usano tali CD, il disco si può deformare e l'adesivo si può staccare, danneggiando l'unità.

## Pulizia dell'unità

- Nel caso in cui il pannello frontale fosse sporco, spegnete la corrente, poi strofinatelo con un panno al silicone o con un panno morbido ed asciutto.

## ▲PRECAUZIONE

Non usate panni duri o solventi, alcool o altri agenti volatili. Questo potrebbero danneggiare la superficie esterna o cancellare i caratteri degli indicatori.

## Formazione di umidità sulla lente

- Nella stagione fredda, può succedere che la lente che guida il raggio laser nel lettore CD si copre di gocce di umidità appena accendete il sistema di riscaldamento dell'automobile. In tal caso, non sarà possibile riprodurre i dischi. Estrae i dischi ed aspettate finché l'umidità sarà evaporata. Nel caso in cui la funzione non ritornasse normale dopo alcune ore, rivolgetevi al vostro rivenditore Kenwood.

## Protezione contro il caldo

- Se lasciate l'automobile parcheggiata sotto il sole con le finestre chiuse durante la stagione calda, la temperatura può superare anche i 60°C. I circuiti di protezione dell'unità si attiveranno per prevenire il funzionamento dell'unità e l'indicazione "HOLD" apparirà sul display. Aprite le finestre o accendete il sistema di condizionamento dell'aria. Appena l'indicazione "HOLD" scompare dal display, il lettore funzionerà normalmente.

## **Umgang mit Compact Discs / Opmerkingen aangaande CD's / Maneggio dei Compact Disc**

---

**Flecken, Staub und Kratzer auf der CD oder eine verzogene Disc können Aussetzer, andere Fehlfunktionen oder Klangeinbußen bewirken. Beachten Sie die folgenden Hinweise, um Ihre CDs vor Schäden zu bewahren.**

- Berühren Sie die CD nicht auf ihrer Rückseite (der Seite, die dem bedruckten Label gegenüberliegt).
- Kleben Sie kein Klebeband o.ä. auf die CD.
- Lagern Sie Ihre CDs nicht an Orten, wo sie direktem Sonnenlicht oder hohen Temperaturen ausgesetzt sind, z.B. auf dem Armaturenbrett oder Sitz.
- Wird der CD-Spieler längere Zeit nicht benutzt, entfernen Sie die CDs aus dem Gerät und legen Sie sie in ihre Hüllen. Bewahren Sie Ihre CDs immer in den Hüllen auf und lassen Sie sie nicht einfach herumliegen.
- Spielen Sie mit diesem Gerät keine 8-Zentimeter-CD-Singles ab. Der Adapter für CD-Singles kann sich von der CD lösen und den CD-Spieler beschädigen.

**Het geluid slaat mogelijk over, het toestel funktioneert niet juist of de geluidskwaliteit is niet optimaal indien u CD's met vlekken, krassen, of kromgetrokken CD's gebruikt. Let derhalve op de volgende punten zodat uw CD's niet worden beschadigd.**

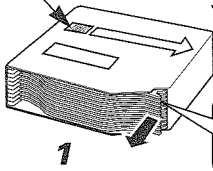
- Raak de opnamekant (de kant zonder de titels) niet aan.
- Plak geen papier, stickers, etc., op de opname- en labelkant van de CD.
- Bewaar CD's niet in het direkte zonlicht (zoals op het dashboard of een stoel) of op plaatsen met hoge temperaturen.
- Verwijder de CD van het toestel indien u het toestel niet gebruikt. Plaats de CD terug in zijn doosje. Laat CD's niet rondslingeren zonder doosjes, stapel ze niet op elkaar, leg ze niet tegen een muur, etc.
- Het toestel kan mogelijk door een adapter voor CD-singles worden beschadigd wanneer u de adapter met een CD in het toestel plaatst. Gebruik nooit 8 cm CD-singles.

**L'uso di dischi macchiati, graffiati o deformati può causare salti nella musica, malfunzioni o un'inferiore qualità sonora. Seguite i seguenti consigli per proteggere i dischi contro danni.**

- Quando prendete il disco, evitate di toccare il lato registrato (il lato lucido).
- Non fissate del nastro sul disco.
- Non custodite i dischi in luoghi dove saranno esposti alla luce diretta del sole (ad esempio sul sedile o sul cruscotto) o ad altri fonti di calore.
- Nel caso in cui avete intenzione di non usare l'unità per un lungo periodo, rimuovete i dischi dall'unità ed inseriteli nelle apposite custodie. Non lasciateli in giro senza custodia, sovrapposti o appoggiati contro la parete.
- Nel caso in cui fissate un adattatore ad un disco da 8 cm ed inserite il disco nell'unità, l'adattatore si potrebbe staccare dal disco, causando così dei danni nell'unità. Non usate dischi da 8 cm.

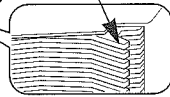
# Einlegen von CDs / Plaatsen van CD's /

COMPACT  
disc  
DIGITAL AUDIO

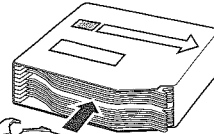


1

Vorsprung /  
Uitsparing /  
Sporgenza

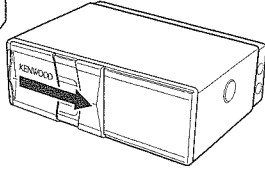


2



Lade /  
Lade /  
Piatto

3



1. Vergewissern Sie sich, daß das Disc-Magazin richtig herum liegt (Kenwood-Logo oben). Ziehen Sie die Lade am Vorsprung heraus.
2. Legen Sie die Disc mit obenliegender Etikettenseite auf die Lade. Schieben Sie die Lade in das Disc-Magazin, bis sie einrastet. Vergewissern Sie sich, daß die Discs und Disc-Laden korrekt eingelegt wurden. Die Discs sind von unten nach oben von 1 bis 10 nummeriert.

## ▲ACHTUNG

- Achten Sie darauf, daß die Discs in die korrekten Rillen des Disc-Magazins eingeschoben und auch vorschriftsmäßig in die Rillen der Disc-Laden eingelegt werden. Wenn dies nicht beachtet wird, kann eine Funktionsstörung oder Beschädigung der Discs die Folge sein.
  - Schieben Sie alle Disc-Laden ein, selbst wenn einige davon keine Discs enthalten. Wenn dies nicht beachtet wird, kann eine Betriebsstörung oder Fehlfunktion die Folge sein.
  - 8-cm-CDs können nicht verwendet werden. Wenn ein 8-cm-CD-Adapter verwendet wird, kann die CD nicht entnommen werden.
3. Die Tür des CD-Wechslers öffnen.
  4. Das Magazin bis zum Einrasten in den CD-Wechsler einschieben.
  5. Die Tür des CD-Wechslers schließen.

## ANMERKUNG

Den CD-Wechsler mit geschlossener Tür verwenden, um das Eindringen von Staub in den CD-Wechsler zu vermeiden.

## 6. Entnahme des Magazins

Die Tür des CD-Wechslers öffnen und die Taste "EJECT" drücken.

## ANMERKUNG

Vor dem Drücken der Taste EJECT muß die Tür unbedingt vollständig geöffnet werden. Ist die Tür nicht vollständig geöffnet, kann das Magazin gegen die Tür stoßen und Schäden oder Fehlfunktionen verursachen.

1. Controleer dat het diskmagazijn juist geplaatst is met het Kenwood logo boven. Gebruik de uitsparing voor het verwijderen van de lade.
2. Plaats de disk met het label omhoog op de lade. Steek de lade in het diskmagazijn totdat de lade vastklikt. Controleer dat de CD's en laden juist zijn geplaatst. De disks zijn vanaf de onderkant gezien vanaf 1 t/m 10 genummerd.

## ▲LET OP

- Controleer dat de CD's goed in de groeven in de laden liggen en zorg dat de laden juist in de overeenkomende groeven van het magazijn worden gestoken. Verkeerde plaatsing veroorzaakt problemen of beschadigt mogelijk de CD's.
  - Voorkom een onjuiste werking of andere problemen en plaats derhalve alle laden in het magazijn, zelfs laden waarop geen CD's zijn geplaatst.
  - U kunt geen 8-cm "singles" CD's gebruiken. Bij gebruik van een 8-cm CD adapter, zal de CD niet kunnen worden uitgeworpen.
3. Open de deur of houder van de CD-wisselaar.
  4. Steek het magazijn in de CD-wisselaar zodat het magazijn vastklikt.
  5. Sluit de deur of houder van de CD-wisselaar.

## OPMERKING

Sluit de deur of houder van de CD-wisselaar zodat er geen stof of vuil in de wisselaar komt.

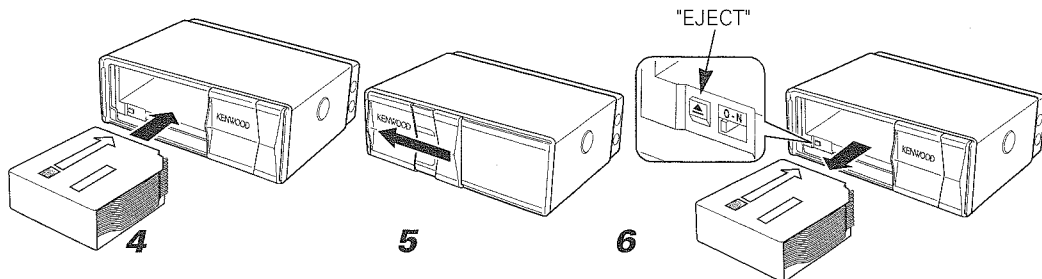
## 6. Uitwerpen van het magazijn

Open de deur of houder van de CD-wisselaar en druk op de "EJECT" toets.

## OPMERKING

U moet de deur of houder geheel openen alvorens op de EJECT toets te drukken. Indien de deur of houder namelijk niet geheel is geopend, kan het magazijn of de deur worden beschadigd wanneer het magazijn wordt uitgeworpen.

## Inserimento di CD



1. Assicurarsi che il contenitore dischi sia orientato correttamente con la scritta Kenwood sul lato superiore. Estrarre il piatto tirando per la sporgenza.
2. Collocare il disco sul piatto con l'etichetta rivolta verso l'alto. Inserire il piatto nel contenitore dischi fino a che si blocca. Controllare che dischi e piatti portadischi siano bene inseriti. I piatti sono numerati a partire dal fondo da 1 a 10.

### **▲PRECAUZIONE**

- I piatti portadischi devono essere bene inseriti nei pattini del caricatore ed i dischi nelle incassature dei piatti, o si possono avere sia guasti che errori di funzionamento.
- Inserite tutti i piatti portadischi anche quando alcuni di essi sono vuoti o si potrebbero avere errori di funzionamento e guasti.
- Non è possibile far uso di CD da 8 cm. Se venisse usato un adattatore, il CD non può poi venire espulso.

3. Aprire lo sportello del cambia CD.
4. Inserire il caricatore nel cambia CD sino a che non scatta.
5. Chiudere lo sportello del cambia CD.

### **NOTA**

Usare il cambia CD con lo sportello chiuso in modo da evitare l'ingresso di polvere.

### **6. Espulsione del caricatore**

Aprire lo sportello del cambia CD e premere il pulsante EJECT.

### **NOTA**

Prima di premere il tasto EJECT, controllate che lo sportello sia del tutto aperto. Se esso fosse invece chiuso, il caricatore potrebbe urtare contro lo sportello e causare danni.

# Einbau / Installeren / Installazione

## ■ Zubehör / Toebehoren / Accessori

A × 2

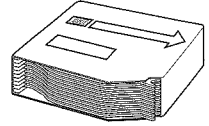
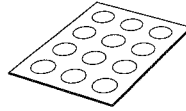
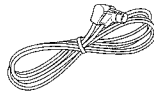
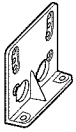
B × 4

C × 4

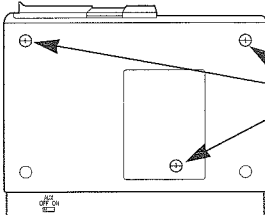
D × 1

E × 1

F × 1



## ■ Hinweise zum Einbau / Handelingen voor het installeren / Procedimento per l'installazione



Transportschrauben /  
Transportschroeven /  
Viti di trasporto

### 1 Entfernen der Transportschrauben

Entfernen Sie alle 3 Transportschrauben zum Schutz des internen Mechanismus, bevor Sie mit dem Einbau des Gerätes beginnen.

#### ANMERKUNG

Nach dem Entfernen der Transportsicherungsschraube ist die Schraube sorgfältig aufzubewahren, um sie bei einem eventuellen Wiedertransport des Geräts zur Verfügung zu haben.

### 2 Commutateur de réglage d'angle

- Die Winkleinstellschalter an beiden Seiten des Geräts müssen entsprechend des Einbauwinkles des CD-Autowchslers eingestellt werden. Beide Schalter werden auf die gleiche Position eingestellt. Wenn die Schalter nicht richtig eingestellt sind, können Tonausfälle und andere Fehlfunktionen eintreten.
- Stellen Sie die Winkleinsteller mit einer Münze oder einem anderen flachen Gegenstand ein.
- Wechseln Sie den Schalter schrittweise durch Abnehmen und Wiederbenutzen einer Münze oder eines anderen flachen Gegenstandes am Ende jedes Arbeitsschritts.

- 3 Decken Sie die mit ► gekennzeichneten Löcher mit den Staubschutzkappen (E) ab. (Unterseite und Seitenwände)  
Verwenden Sie die mit ● markierten Löcher zum Installieren des Gerätes. (siehe Seite 12)

#### ▲ACHTUNG

Die Schraube (B) darf beim Einbau nur provisorisch festgezogen werden; erst nachdem die Halterung (A) angebracht wurde, ist die Schraube endgültig festzuziehen. (siehe Seite 12)

### 1 Verwijderen van de transportschroeven

Verwijder voordat u het toestel gaat installeren eerst alle drie de transportschroeven die ter bescherming van het interne mechanisme zijn aangebracht.

#### OPMERKING

Bewaar de transportschroef na het verwijderen. U moet deze schroef namelijk weer terugplaatsen alvorens het toestel nogmaals te transporteren bij bijvoorbeeld een verhuizing.

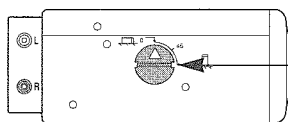
### 2 Schakelaars voor de installatiehoek

- De schakelaars voor het instellen van de hoek aan beide zijanten van het toestel moeten overeenkomstig de stand waarin de automatische CD-wisselaar is geïnstalleerd worden gesteld. Druk beide schakelaars in dezelfde stand. Het geluid slaat mogelijk over of het toestel werkt niet juist indien deze schakelaars verkeerd zijn ingesteld.
- Stel de hoekinstelschakelaars met een munt of ander vlak voorwerp in.
- Verander de schakelaar stap-voor-stap door het voorwerp te verwijderen en aah het eind van iedere stap opnieuw te gebruiken.

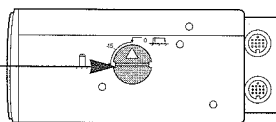
- 3 Bedek de met ► gemarkeerde openingen met de stofbestendige afdichtingen (E). (Onder- en zijanten)  
Gebruik de met ● gemarkeerde openingen voor het installeren van het toestel. (Zie blz. 12)

#### ▲LET OP

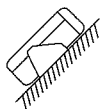
Draai de schroef (B) niet te stevig vast bij het installeren. Draai de schroef pas geheel vast nadat u de beugel (A) heeft gemonteerd. (Zie blz. 12)



Winkeleinstellschalter /  
Schakelaars voor installatiehoek /  
Interruttori di regolazione angolata



Einbauwinkel / Installatiehoek / Angolo di installazione	0°~5° 	40°~50° 	85°~90° 
Winkeleinstellschalter-SW Winkeleinstellschalter- Position / Stand van de schakelaar overeenkomstig met de installatiehoek / Posizione interruttore di regolazione			



Der Einbau in einem Winkel von 40°~50° ist nicht möglich, wenn nur (A) verwendet wird. /

U kunt het toestel niet met een hoek van 40°~50° installeren bij gebruik van (A). /

L'installazione ad un angolo di 40°~50° (A) non è possibile. /

### 1 Come rimuovere le viti di trasporto

Rimuovere le tre viti di trasporto che proteggono il meccanismo interno prima di iniziare ad installare l'apparecchio.

#### NOTA

Tolta le viti di trasporto, conservarla ed applicarla di nuovo prima di ritrasportare l'unità.

### 2 Interruttori di regolazione dell'angolazione

- Gli interruttori di regolazione dell'angolazione sui lati dell'unità vengono regolati sull'angolo di installazione del cambia CD automatico. Ambedue si devono trovare nella stessa posizione. Se non fossero regolati bene, la riproduzione potrebbe "saltare" o si potrebbero avere altri errori di funzionamento.
- Regolare gli interruttori di regolazione dell'angolazione con una moneta o un oggetto simile.
- Cambiare l'interruttore progressivamente rimuovendo e utilizzando di nuovo l'utensile alla fine di ciascuna operazione.

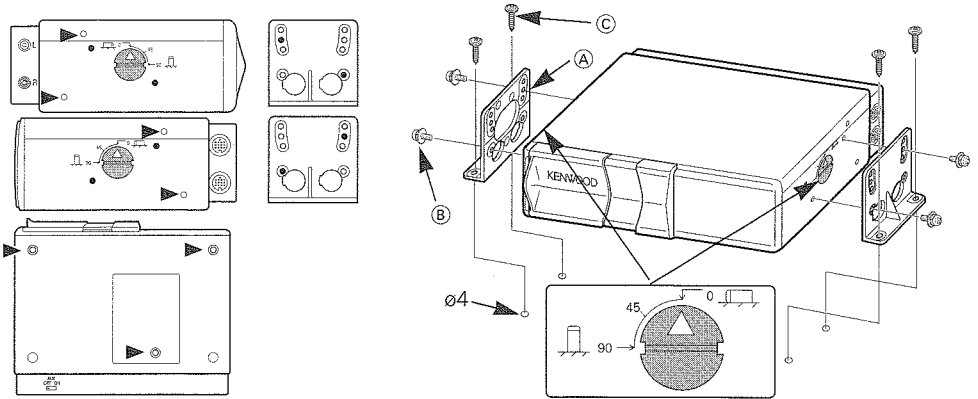
- 3 Coprire i fori indicati da ► con i sigilli antipolvere (E). (Fondo e lati)  
Usare i fori indicati da ● per installare l'apparecchio. (vedere pagina 12)

#### PRECAUZIONE

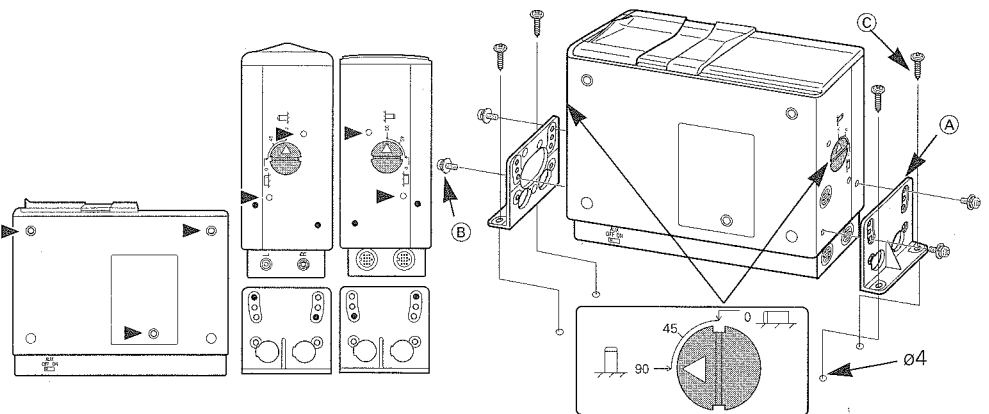
Non stringere eccessivamente la vite (B) al momento dell'installazione ma stringerla saldamente dopo aver fissato la staffa (A). (vedere pagina 12)

# Einbau / Installeren / Installazione

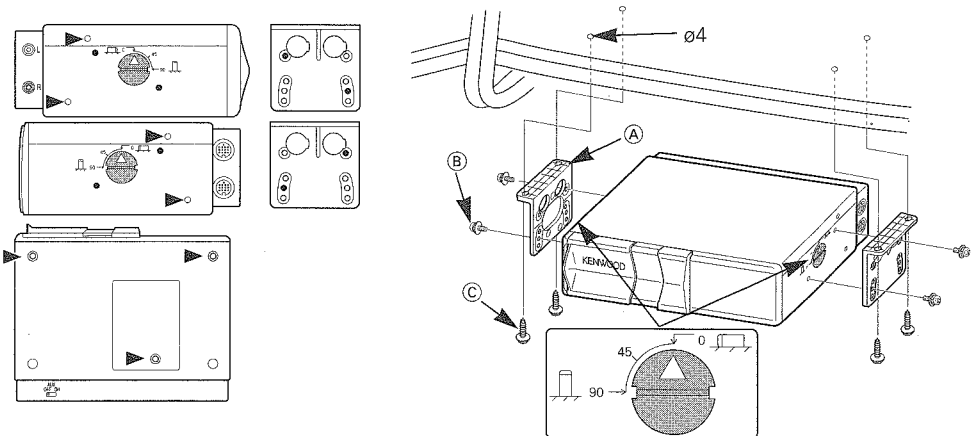
## ■ Horizontaler Einbau / Horizontale installatie / Installazione orizzontale



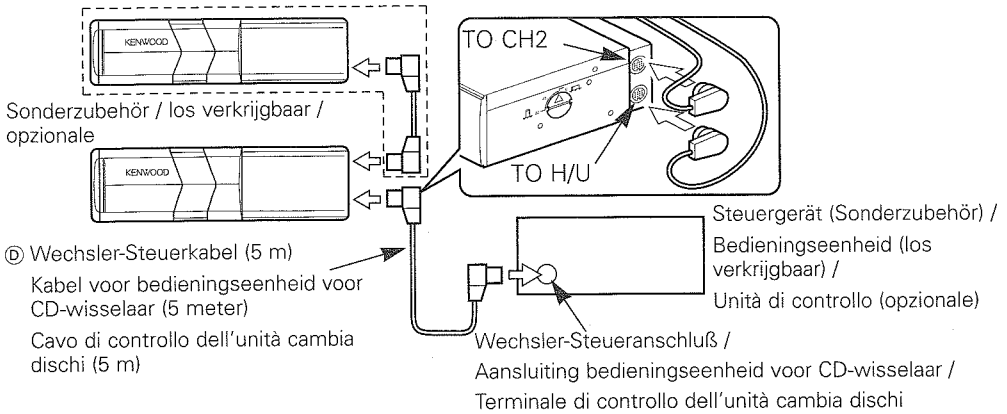
## ■ Vertikaler Einbau / Vertikale installatie / Installazione verticale



## ■ Bei Aufhängung im Kofferraum / Bevestiging in de achterbak van de auto / Quando si vuole appendere l'unità cassetto dentro il portabagagli



# Anschlüsse / Aansluiten / Collegamenti



## ▲ ACHTUNG

- Das Steuerkabel des Wechslers darf nicht angeschlossen werden, wenn die Steuereinheit noch eingeschaltet ist.
- Drücken Sie nach dem Einbau unbedingt die Rücksteltaste.
- Das an die Buchsen TO CH2 angeschlossene Modell wird möglicherweise nicht unmittelbar nach dem Anschluß erkannt. Schalten Sie in diesem Fall den Signalquellenmodus auf TUNER oder eine andere Signalquelle um, und kehren Sie dann wieder zum Wechslermodus zurück. Dies ermöglicht den Betrieb durch Aufteilung des Wechslermodus in 1 und 2.
- Lassen Sie die Buchse TO CH2 abgedeckt, wenn sie nicht benutzt wird.
- Wenn die Steuereinheit nicht über eine Umschaltfunktion verfügt, darf keine andere Komponente am TO CH2-Anschluß angeschlossen werden.
- In der Nähe des Wechsler-Ausgangskabels darf nicht die Radioantenne installiert oder das Antennenkabel verlegt werden, weil dadurch Fehlfunktionen dieses Gerätes verursacht werden können. output cable, for this could cause malfunction with this unit.

## ▲ LET OP

- Verbind de bedieningskabel voor de wisselaar niet wanneer de bedieningseenheid is ingeschakeld (ON).
- Druk na het installeren op de terugsteloets.
- Het model dat op de TO CH2 aansluitingen is verbonden wordt mogelijk niet direct na het verbinden herkend. U moet in dat geval eerst even naar de TUNER of een andere ingangsbron schakelen en dan weer terug naar

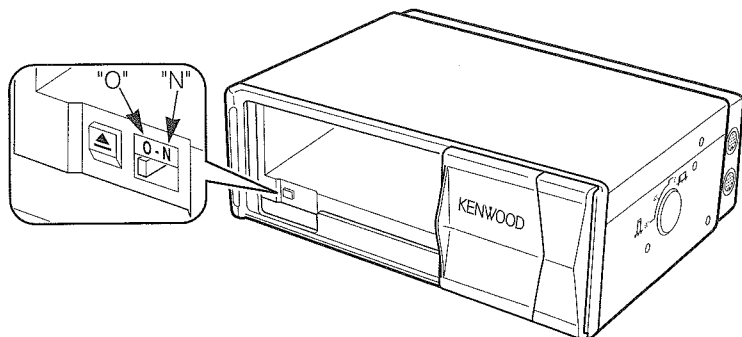
de functie voor de CD-wisselaar gaan. Door deze handeling kan een onderscheid tussen wisselaarfunctie 1 en 2 worden gemaakt.

- Laat de dop op de TO CH2 aansluiting indien u geen verbinding met deze aansluiting maakt.
- Indien de in gebruik zijnde bedieningseenheid geen schakelfunctie heeft dient u geen verbinding met de TO CH2 aansluiting te maken.
- Installeer geen antenne of radiotoestel en leg geen antenne bij de uitgangskabel van de diskwisselaar daar dit de goede werking van dit toestel zou kunnen beïnvloeden.

## ▲ PRECAUZIONE

- Non collegare il cavo di controllo dell'unità cambia CD mentre l'unità di controllo è accesa.
- Accertarsi di premere il pulsante di inizializzazione dopo l'installazione.
- Il modello collegato alle prese TO CH2 potrebbe non essere riconosciuto subito dopo il collegamento. In questo caso, commutare la fonte su TUNER o un'altra fonte e quindi ritornare al modo del cambiatore. Ciò rende possibile il funzionamento dividendo il cambiatore in 1 e 2.
- Se il terminale TO CH2 non è in uso, lasciarlo coperto dal cappuccio.
- Se l'unità di controllo in uso non possiede una funzione di selezione del cambia CD, non collegare alcuna unità al terminale TO CH2.
- Non installate un'antenna radio e non stendetene il cavo vicino al cavo di uscita del caricabatterie, dato che la cosa potrebbe influenzare negativamente il funzionamento di quest'unità.

# Anschlüsse / Aansluiten / Collegamenti



## ▲ ACHTUNG

- Das Steuerkabel des Wechslers ⑩ darf nicht angeschlossen werden, wenn die Steuereinheit noch eingeschaltet ist.
- Drücken Sie nach dem Einbau unbedingt die Rückstelltaste.
- In der Nähe des Wechsler-Ausgangskabels darf nicht die Radioantenne installiert oder das Antennenkabel verlegt werden, weil dadurch Fehlfunktionen dieses Gerätes verursacht werden können.

## ■ Einstellung des O-N-Schalters

Stellen Sie den O-N-Schalter (rechts neben der EJECT-Taste) abhängig vom angeschlossenen Gerät wie folgt ein:

Steuergerät	CD text-fähig		Not CD text-fähig		—	
	Wechsler-schaltung	Keine	KCA-S210A	None		KCA-S210A
O-N-Schalter		N	N	O	O	O

Überprüfen Sie anhand der Betriebsanleitung Ihres Steuergerätes, ob es CD text-fähig ist oder nicht. Diese Information finden Sie auf der Seite für die Externe Disc-Steuerung im Kapitel, in dem das Umschalten auf "N" beschrieben wird.

## ▲ ACHTUNG

- Wenn der O-N-Schalter dieses Gerätes auf "O" gestellt wird, sollte der O-N-Schalter des an die Buchse TO CH2 angeschlossenen Modells ebenfalls auf "O" gestellt werden.
- Wenn die DAB-Tunereinheit angeschlossen ist, den O-N-Schalter auf "N" stellen, und den Anschluß an den Steuereingang der DAB-Tunereinheit vornehmen.

## ▲ ANMERKUNGEN

Wenn sich dieses Gerät in der "N"-Betriebsart befindet und das an die Buchse TO CH2 angeschlossene Modell nicht über den O-N-Schalter verfügt ("O"-Betrieb):

- ⇒ Die CD-Text-Information der CDs in diesem Gerät kann angezeigt werden, aber diejenige der CDs in dem angeschlossenen Modell nicht.
- ⇒ Das an die Buchse TO CH2 angeschlossene Modell kann die Operationen DNPS und DNPP nicht steuern.

## ▲ LET OP

- Verbind de bedieningskabel voor de wisselaar ⑩ niet wanneer de bedieningseenheid is ingeschakeld (ON).
- Druk na het installeren op de terugsteltoets.
- Installeer geen antenne of radiotoestel en leg geen antenne bij de uitgangskabel van de diskwisselaar daar dit de goede werking van dit toestel zou kunnen beïnvloeden.

### ■ **Instellen van de O-N-schakelaar**

Stel de O-N-schakelaar (rechts van de EJECT-toets), afhankelijk van het aangesloten toestel, als volgt in:

Besturingseenheid	Geschikt voor CD-tekst		Niet geschikt voor CD-tekst		—
Wisselaarschakeling	Geen	KCA-S210A	Geen	KCA-S210A	KCA-S200
O-N-schakelaar	N	N	O	O	O

Raadpleeg de gebruiksaanwijzing van uw besturingseenheid om na te gaan of ze al dan niet geschikt is voor CD-tekst. Deze informatie vindt u op de pagina voor Externe disc-controlle in het gedeelte betreffende omschakeling naar "N".

#### **▲LET OP**

- Wanneer de O-N schakelaar van dit toestel op "O" is gesteld, moet de O-N schakelaar van het met de TO CH2 aansluiting verbonden model tevens op "O" worden gedrukt.
- Druk de O-N schakelaar naar "N" en verbind met de bediening-ingangsaansluiting van de DAB tuner indien u een DAB tuner heeft aangesloten.

#### **OPMERKING**

Indien dit toestel in de "N"-bedieningsfunctie is geschakeld en het met de TO CH2 aansluiting verbonden model geen O-N schakelaar heeft ("O"-bediening):

- ⇒ De CD-tekstinformatie van de in dit toestel geplaatste CD's kan worden getoond maar de informatie voor de CD's die in het aangesloten model zijn geplaatst kan niet op het display worden getoond.
- ⇒ Het model dat op de TO CH2 aansluiting is aangesloten kan de DNPS en DNPP bedieningen niet uitvoeren.

#### **▲PRECAUZIONE**

- Non collegare il cavo di controllo dell'unità cambia CD @ mentre l'unità di controllo è accesa.
- Accertarsi di premere il pulsante di inizializzazione dopo l'installazione.
- Non installate un'antenna radio e non stendetene il cavo vicino al cavo di uscita del caricabatterie, dato che la cosa potrebbe influenzare negativamente il funzionamento di quest'unità.

### ■ **Impostazione dell'interruttore O-N**

Impostate l'interruttore O-N (posto a destra del tasto EJECT) come segue, a seconda dell'unità collegata:

Unità di controllo	Accetta testo CD		Non accetta testo CD		—
Commutazione del multiletto	Nessuna	KCA-S210A	Nessuna	KCA-S210A	KCA-S200
Interruttore O-N	N	N	O	O	O

Consultate il manuale delle istruzioni dell'unità di controllo per controllare se la stessa accetta il testo CD o meno. Queste informazioni si trovano alla pagina del capitolo Controllo del disco esterno nella sezione riguardante la commutazione su "N".

#### **▲PRECAUZIONE**

- Se l'interruttore O-N di quest'unità si trova su "O", quello O-N dell'unità esterna collegata al terminale TO CH2 deve venire a sua volta impostata su "O".
- Se viene utilizzato un sintonizzatore DAB, portare l'interruttore O-N su "N" e collegare il terminale di ingresso dell'unità di controllo al sintonizzatore DAB.

#### **NOTA**

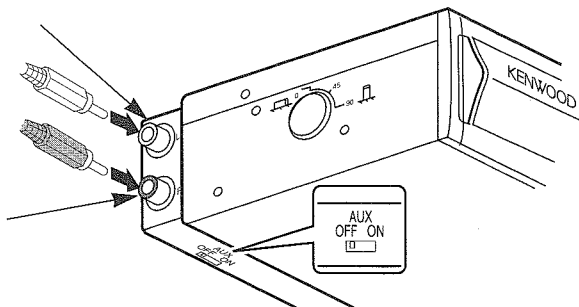
Se quest'unità si trova nel modo di operazione "N" ed il modello collegato al terminale TO CH2 non possiede un pulsante O-N (operazione "O"):

- ⇒ I testi presi da CD contenuti da quest'unità possono venire visualizzati ma quelli nei CD nelle unità esterne no.
- ⇒ Il modello collegato al terminale TO CH2 non può controllare le operazioni DNPS e DNPP.

# Anschlüsse / Aansluiten / Collegamenti

Linker Eingang (weiß) /  
Linkeringang (wit) /  
Ingresso sinistra (bianco)

Rechter Eingang (rot) /  
Rechteringang (rood) /  
Ingresso destra (rosso)



## ■ Anschluß der externen Signalquelle

Den AUX-Schalter an der Bodenplatte auf "ON" stellen, und die externe Signalquelle an die externen Eingangsbuchsen auf der linken Seitenplatte anschließen.

Der externe Audioeingang kann durch Wahl von "DISC-2" mit dem Quellenmoduswähler des Steuergerätes abgehört werden.

- In der "N"-Betriebsart wird die Quellenanzeige zu "AUX".
- In der "O"-Betriebsart wird die Quellenanzeige zu "DISC-2", die Spielzeitanzeige bleibt "0:00", und die Funktionen DNPS und DNPP sind nicht verfügbar. (Die Funktionen DNPS und DNPP stehen mit bestimmten Steuergeräten ebenfalls nicht zur Verfügung und sind möglicherweise unwirksam, obwohl sie angezeigt werden.)

### ▲ ACHTUNG

- Lassen Sie die Buchse AUX abgedeckt, wenn sie nicht benutzt wird.
- Wird der AUX-Schalter auf "ON" gestellt, kann das an die Buchse TO CH2 angeschlossene Modell, je nach Art des angeschlossenen Modells, nicht gesteuert werden.
- Wird dieses Gerät mit einem CD-Wechsler mit Wechsler-Umschaltfunktion oder mit dem Wechsler-Umschaltgerät KCA-S200 verbunden, sollte der AUX-Schalter auf "OFF" gestellt werden.
- Wird dieses Gerät mit zwei CD-Wechslern mit Wechsler-Umschaltfunktion verbunden, kann nur der AUX-Schalter des ersten angeschlossenen Modells auf "ON" gestellt werden. Achten Sie darauf, den AUX-Schalter des zweiten und der nachfolgenden Modelle auf "OFF" zu stellen.
- Stellen Sie den Lautstärkereglern an den AUX-Eingang angeschlossenen Komponente so ein, daß ihr Wiedergabepegel mit dem CD-Wiedergabepegel identisch ist. Achten Sie bei dieser Einstellung darauf, den höchstzulässigen Eingangspegel nicht zu überschreiten.

## ■ Aansluiting van de externe ingangsbron

Druk de AUX schakelaar op het onderpaneel naar "ON" en verbind de externe ingangsbron met de externe ingangsaansluitingen op het linkerzijpaneel.

De signalen van de externe audio-ingang kunnen worden beluisterd door "DISC-2" te kiezen met de bronschakelaar van de bedieningseenheid.

- Met de "N"-bedieningsfunctie zal "AUX" op het display worden getoond.
- Met de "O"-bedieningsfunctie zal "DISC-2" op het display worden getoond en blijft "0:00" voor de weergavetijd op het display getoond. De DNPS en DNPP functies zullen in dit geval tevens niet beschikbaar zijn. (De DNPS en DNPP functies zijn tevens niet beschikbaar met bepaalde bedieningseenheden en functioneren mogelijk niet ookal verschijnen de overeenkomende aanduidingen op het display.)

### ▲ LET OP

- Laat de dop op de AUX aansluiting indien u geen verbinding met deze aansluiting maakt.
- Met de AUX schakelaar op "ON" gesteld, kunt u het op de TO CH2 aansluiting aangesloten model niet bedienen, afhankelijk van het aangesloten model.
- De AUX schakelaar moet op "OFF" worden gesteld indien dit toestel is verbonden met een CD-wisselaar met schakeleenheid voor wisselaars of met de KCA-S200 schakeleenheid voor wisselaars.
- Indien dit toestel is verbonden met twee CD-wisselaars met gebruik van een schakeleenheid, dan kan uitsluitend de AUX schakelaar van het eerst aangesloten model op "ON" worden gedrukt. Stel de AUX schakelaar van het tweede of daarop volgende model beslist op "OFF".
- Stel het volume van het op de AUX ingang aangesloten component zodanig dat het gelijk is aan het volume van de CD-weergave. Let op en overschrijd het maximale toegestane ingangsniveau niet tijdens het instellen.

### ■ **Collegamento di una sorgente esterna di segnale**

Portare l'interruttore AUX del pannello inferiore su "ON" e collegare la sorgente esterna di segnale alle prese di ingresso sul pannello sinistro.

Le prese di ingresso audio dall'esterno possono venire controllate scegliendo "DISC-2" dal selettore del modo di ingresso dell'unità di controllo.

- Nel modo di operazione "N", viene visualizzata l'indicazione di sorgente di segnale "AUX".
- Nel modo di operazione "O", la sorgente di segnale diviene "DISC-2", il tempo di riproduzione visualizzato rimane "0:00" e le funzioni DNPS e DNPP non sono disponibili. Le funzioni DNPS e DNPP non sono disponibili anche con certe unità di controllo e possono non funzionare anche se regolarmente visualizzate.

### **▲PRECAUZIONE**

- Se il terminale AUX non è in uso, lasciarlo coperto dal cappuccio.
- Quando l'interruttore AUX si trova su "ON", il modello collegato al terminale TO CH2 non può venire controllato, a seconda del modello collegato.
- Se quest'unità viene collegata ad un'unità cambia dischi con funzione di commutazione o con un commutatore di unità cambia dischi KCA-S200, l'interruttore AUX deve venire portato su OFF.
- Se quest'unità viene collegata a due unità cambia CD attraverso la funzione di commutazione di unità cambia dischi, solo l'interruttore AUX della prima unità può venire portato su ON. Portare gli interruttori AUX della seconda e successive unità su OFF.
- Regolare il controllo del volume del componente collegato all'ingresso INPUT in modo che il livello di riproduzione sia lo stesso di quello del CD. Nel farlo, fare attenzione a non superare il livello massimo consentito.

# Fehlersuche / Oplossen van problemen / Guida alla soluzione di problemi

<b>SYMPTOM</b>	<b>MÖGLICHE URSACHE</b>	<b>ABHILFE</b>
<b>Tonausfälle treten aufgrund von Vibrationen auf.</b>	<ul style="list-style-type: none"> <li>• Das Gerät ist schräg montiert.</li> <li>• Der Wechsler ist an einer unstabilen Stelle montiert.</li> <li>• Die Winkeleinstellschalter sind nicht richtig eingestellt.</li> </ul>	<ul style="list-style-type: none"> <li>• Das Gerät so einbauen, daß es eben ist.</li> <li>• Das Gerät an einer stabilen Stelle einbauen.</li> <li>• Die Winkeleinstellschalter auf die richtigen Positionen.</li> </ul>
<b>Der Disc-Wechsler-Betrieb läßt sich nicht aktivieren.</b>	Der O-N-Auswahlschalter des CD-Wechslers ist nicht richtig eingestellt.	Stellen Sie den O-N-Schalter auf "O".

Wenn der CD-Wechsler herausgenommen werden soll, muß unbedingt zuerst das Magazin ausgeworfen und das Kabel des CD-Wechslers abgezogen werden. Nicht vergessen, die Transportsicherungsschrauben anzubringen, bevor der CD-Wechsler transportiert wird. Wenn ein Magazin oder ein CD im Gerät verbleibt bzw. die Transportsicherungsschrauben nicht eingesetzt wurden, kann dies beim Transport eine Beschädigung des CD-Wechslers zur Folge haben.

<b>PROBLEEM</b>	<b>MOGELIJKE OORZAAK</b>	<b>OPLOSSING</b>
<b>Overslaan van muziek als gevolg van trillingen.</b>	<ul style="list-style-type: none"> <li>• Het toestel is niet recht geplaatst.</li> <li>• De wisselaar is op een onstabiele plaats gemonteerd.</li> <li>• De schakelaars voor de installatiehoek zijn niet in de juiste stand geplaatst.</li> </ul>	<ul style="list-style-type: none"> <li>• Zorg dat het toestel recht is geplaatst.</li> <li>• Monteer de wisselaar op een stabiele ondergrond.</li> <li>• Druk de schakelaars in de juiste stand.</li> </ul>
<b>De diskwisselaarfunctie kan niet worden geactiveerd.</b>	De O-N-keuzeschakelaar van de CD-wisselaar is niet goed ingesteld.	Zet de O-N-keuzeschakelaar in de "O"-stand.

Verwijder het magazijn en trek vervolgens de stekker uit het stopcontact alvorens u het toestel wilt verplaatsen. Plaats de transportschroeven wanneer u het toestel wilt transporteren als u bijvoorbeeld verhuist.

De CD-wisselaar wordt mogelijk tijdens transport beschadigd indien het magazijn of CD's niet zijn verwijderd of de transportschroeven niet zijn bevestigd.

<b>PROBLEMA</b>	<b>CAUSA POSSIBILE</b>	<b>SOLUZIONE</b>
<b>Delle vibrazioni fanno "saltare" il suono.</b>	<ul style="list-style-type: none"> <li>• L'unità è stata installata con un'angolatura.</li> <li>• L'unità cambiadischi è stata montata in un luogo soggetto a vibrazioni.</li> <li>• Gli interruttori di regolazione dell'angolatura sono regolati in modo scorretto.</li> </ul>	<ul style="list-style-type: none"> <li>• Installatela in piano.</li> <li>• Installate l'unità in un luogo stabile.</li> <li>• Regolarli correttamente.</li> </ul>
<b>Non è possibile selezionare il multiletto.</b>	Il dispositivo di selezione O-N del commutatore di disco non è posizionato in modo corretto.	Fissare il dispositivo di selezione O-N sulla posizione "O".

Nei togliere l'unità cambia CD, prima di scollegare il cavo del cambia CD ricordarsi sempre di togliere il caricatore CD. Non dimenticare di applicare le viti di trasporto prima di trasportare l'unità cambia CD. Se un caricatore o CD viene lasciato in essa o se le viti di trasporto non vengono installate, l'unità cambia CD può venire danneggiata durante il trasporto.

# Technische Daten / Technische gegevens / Caratteristiche tecniche

## **Die technischen Daten können sich ohne besonderen Hinweis ändern.**

Laserdiode .....	GaAlAs ( $\lambda = 780 \text{ nm}$ )
Digitalfilter .....	8-fach Oversampling
D/A-Wand .....	1 bit
Spindeldrehzahl .....	500 ~ 200 U/min (CLV)
Gleichlaufschwankungen .....	Unterhalb der Meßgrenze
Frequenzgang ( $\pm 1 \text{ dB}$ ) .....	5 Hz ~ 20 kHz
Gesamtklirrrgrad (1 kHz) .....	0,005%
Fremdspannungsabstand .....	110 dB
Dynamik .....	.96 dB
Kanaltrennung .....	.96 dB
.....	1400 mV
Betriebsspannung .....	14,4 V (11 ~ 16 V möglich)
Stromverbrauch .....	0,8 A
Abmessungen .....	250 × 80 × 202 mm
Gewicht .....	2,3 kg

## **Technische gegevens zijn zonder voorafgaande kennisgeving wijzigbaar.**

Laserdiode .....	GaAlAs ( $\lambda=780 \text{ nm}$ )
Digitale filter .....	8 maal oversampling
D/A-converter .....	1 bit
Rotatiesnelheid .....	500 ~ 200 rpm (CLV)
Wow & Flutter .....	Beneden meetbare grens
Frekwentiekarakteristieken ( $\pm 1 \text{ dB}$ ) .....	5 Hz ~ 20 kHz
Totale harmonische vervorming (1 kHz) .....	0,005 %
Signaal-tot-ruis verhouding .....	110 dB
Dynamisch bereik .....	.96 dB
Kanaalscheiding .....	.96 dB
.....	1400 mV
Bedrijfsvoltage .....	14,4 V (11 ~ 16 V toelaatbaar)
Stroomverbruik .....	0,8 A bij nominaal vermogen
Afmetingen (B × H × D) .....	250 × 80 × 202 mm
Gewicht .....	2,3 kg

## **Le caratteristiche tecniche sono soggette a cambiamenti senza preavviso.**

Diodo laser .....	GaAlAs ( $\lambda=780 \text{ nm}$ )
Filtor digitale .....	8 volte sovracampionamento
Convertitore D/A .....	1 bit
Velocità rotazione .....	500 ~ 200 rpm (CLV)
Fluttuazione di velocità .....	Al di sotto dei limiti misurabili
Risposta di frequenza ( $\pm 1 \text{ dB}$ ) .....	5 Hz ~ 20 kHz
Distorsione armonica complessiva (1 kHz) .....	0,005 %
Rapporto segnale/rumore .....	110 dB
Gamma dinamica .....	.96 dB
Separazione tra i canali .....	.96 dB
.....	1400 mV
Tensione di alimentazione .....	14,4 V (11 ~ 16 V ammesso)
Consumo di corrente .....	0,8 A alla potenza nominale
Dimensioni (L × H × P) .....	250 × 80 × 202 mm
Peso .....	2,3 kg