

KENWOOD

DDX5022
DDX5022Y
DDX52RY

MONITEUR AVEC RÉCEPTEUR DVD

MANUEL D'INSTALLATION

MONITOR MIT DVD-RECEIVER

INSTALLATION-HANDBUCH

MONITOR MET DVD-ONTVANGER

INSTALLATIE HANDLEIDING

MONITOR CON RICEVITORE DVD

MANUALE DI INSTALLAZIONE

MONITOR CON RECEPTOR DVD

MANUAL DE INSTALACIÓN

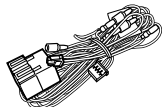
MONITOR COM RECEPTOR DVD

MANUAL DE INSTALAÇÃO

Kenwood Corporation

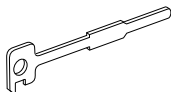
Accessoires

①



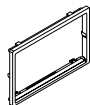
.....1

②



.....2

③



.....1

Procédure d'installation

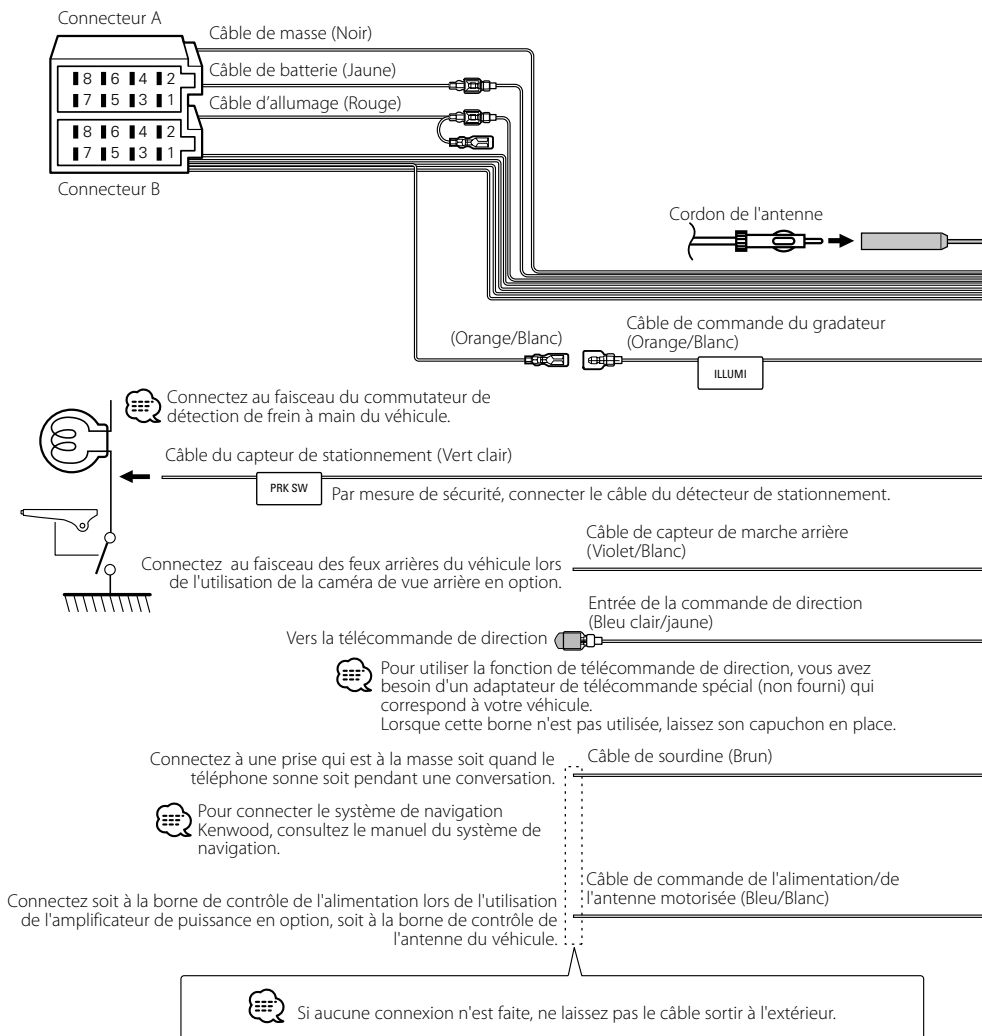
1. Afin d'empêcher tout court-circuit, retirez la clé du contact et déconnectez la ⊖ borne de la batterie.
2. Effectuez correctement les connexions d'entrée et sortie de chaque appareil.
3. Connectez le câble au faisceau.
4. Prenez le connecteur B du faisceau et connectez-le au connecteur d'enceinte de votre véhicule.
5. Prenez le connecteur A du faisceau et connectez-le au connecteur d'alimentation externe de votre véhicule.
6. Connectez le connecteur du câblage de distribution électrique à l'appareil.
7. Installez l'appareil dans votre voiture.
8. Reconnectez la borne ⊖ de la batterie.
9. Appuyez sur la touche de réinitialisation.

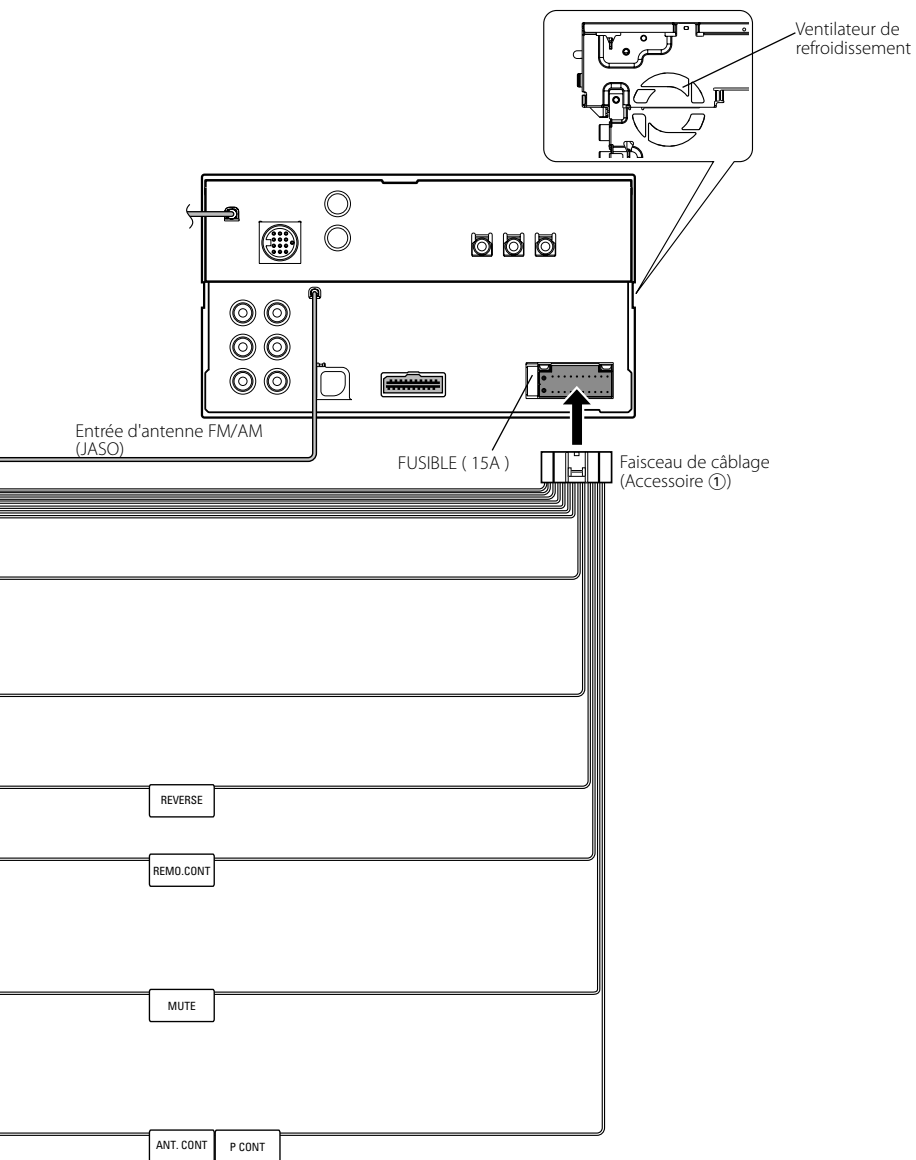
⚠ ATTENTION

- Si vous connectez le câble d'allumage (rouge) et le câble de batterie (jaune) au châssis de la voiture (masse), vous risquez de causer un court-circuit qui peut provoquer un incendie. Connectez toujours ces câbles à la source d'alimentation de la boîte à fusible.



- Le montage et le câblage de cette unité requiert un savoir faire et de l'expérience. Dans l'intérêt de la sécurité, veuillez laisser le travail de montage et de câblage aux professionnels.
 - Assurez-vous de mettre l'appareil à la masse sur une alimentation négative de 12V CC.
 - N'installez pas l'appareil dans un endroit exposé directement à la lumière du soleil, à une chaleur excessive ou à l'humidité. Evitez aussi les endroits trop poussiéreux et où l'appareil risque d'être éclaboussé.
 - N'utilisez pas vos propres vis. Utilisez uniquement les vis fournies. Si vous utilisez les mauvaises vis, vous risquez d'endommager l'appareil.
 - Si l'alimentation n'est pas activée ("PROTECT" est affiché), il peut que le câble d'enceinte présente un court-circuit ou touche le châssis du véhicule et que la fonction de protection ait été activée. Il convient par conséquent de vérifier le câble d'enceintes.
 - Assurez-vous que toutes les connexions de câble sont faites correctement en insérant les fiches jusqu'à ce qu'elles soient verrouillées.
- Si l'allumage de votre véhicule n'a pas de position ACC, ou si le câble d'allumage est connecté à une source d'alimentation à tension constante comme un câble de batterie, l'alimentation de l'appareil ne sera pas reliée à l'allumage (c. à d., il ne se mettra pas sous et hors tension en même temps que l'allumage). Si vous souhaitez connecter l'alimentation de l'appareil avec l'allumage, connectez le câble d'allumage à une source d'alimentation qui peut être mise sous et hors tension avec la clef de contact.
 - Utilisez un connecteur de conversion disponible dans le commerce si le connecteur n'est pas adapté à celui du véhicule.
 - Isolez les câbles non-connectés avec un ruban adhésif en vinyle ou autre matériel similaire. Afin d'empêcher tout court-circuit, ne retirez pas les capuchons présents aux extrémités des fils ou des bornes non connectés.
 - Si la console a un couvercle, assurez-vous d'installer l'unité de manière à ce que la façade ne touche pas le couvercle lors de l'ouverture et de la fermeture.
 - Si le fusible saute, assurez-vous d'abord que les fils ne se touchent pas et n'entraînent pas de court-circuit, puis remplacez le fusible grillé par un fusible neuf de même capacité.
 - Connectez les fils d'enceinte correctement aux bornes correspondantes. L'appareil peut être endommagé ou ne pas fonctionner si vous partagez les fils ⊖ ou si vous les mettez à la masse sur une partie métallique de la voiture.
 - Après avoir installé l'appareil, vérifiez si les feux de freinage, les indicateurs, les clignotants, etc. de la voiture fonctionnent correctement.
 - Montez l'unité de façon à ce que l'angle de montage soit de 30° ou moins.
 - Cette unité possède un ventilateur de refroidissement (page 5) pour faire baisser la température interne. Ne pas monter cette unité à un endroit où le ventilateur serait obstrué. Toute obstruction de ces ouvertures empêcherait le refroidissement de la température interne et provoquerait une panne.
 - N'appuyez pas fort sur la surface du tableau lors de l'installation de l'appareil dans le véhicule. Vous risqueriez d'entraîner l'apparition d'égratignures, des dommages ou un dysfonctionnement.





Connexion des câbles aux bornes

Guide des connecteurs

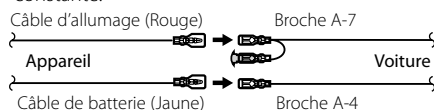
Numéros de broches pour connecteurs ISO	Couleur du câble	Fonctions
Connecteur d'alimentation externe		
A-4	Jaune	Batterie
A-5	Bleu/Blanc	Servocommande
A-6	Orange/Blanc	Variation automatique d'intensité
A-7	Rouge	Allumage (ACC)
A-8	Noir	Connexion à la terre (masse)
Connecteur de haut-parleurs		
B-1	Violet	Arrière droite (+)
B-2	Violet/Noir	Arrière droite (-)
B-3	Gris	Avant droite (+)
B-4	Gris/Noir	Avant droite (-)
B-5	Blanc	Avant gauche (+)
B-6	Blanc/Noir	Avant gauche (-)
B-7	Vert	Arrière gauche (+)
B-8	Vert/Noir	Arrière gauche (-)

⚠ ATTENTION

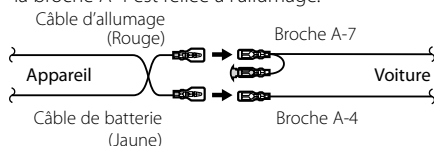
Connexion du connecteur ISO

La disposition des broches pour les connecteurs ISO dépend du type de votre véhicule. Assurez-vous de réaliser les connexions correctes pour éviter d'endommager l'appareil. La connexion par défaut du faisceau de câbles est décrite dans la section [1] ci-dessous. Si les broches du connecteur ISO sont réglées comme décrit dans la section [2] ou [3], réalisez les connexions comme indiqué sur l'illustration. Assurez-vous de reconnecter le câble comme indiqué ci-dessous [2] pour installer cet appareil dans les véhicules **Volkswagen**, etc.

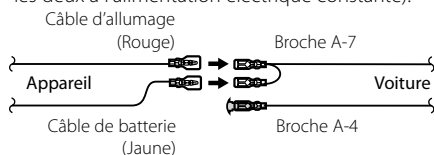
[1] (Réglage par défaut) La broche A-7 du connecteur ISO du véhicule est reliée à l'allumage et la broche A-4 est connectée à l'alimentation électrique constante.



[2] La broche A-7 du connecteur ISO du véhicule est connectée à l'alimentation électrique constante et la broche A-4 est reliée à l'allumage.

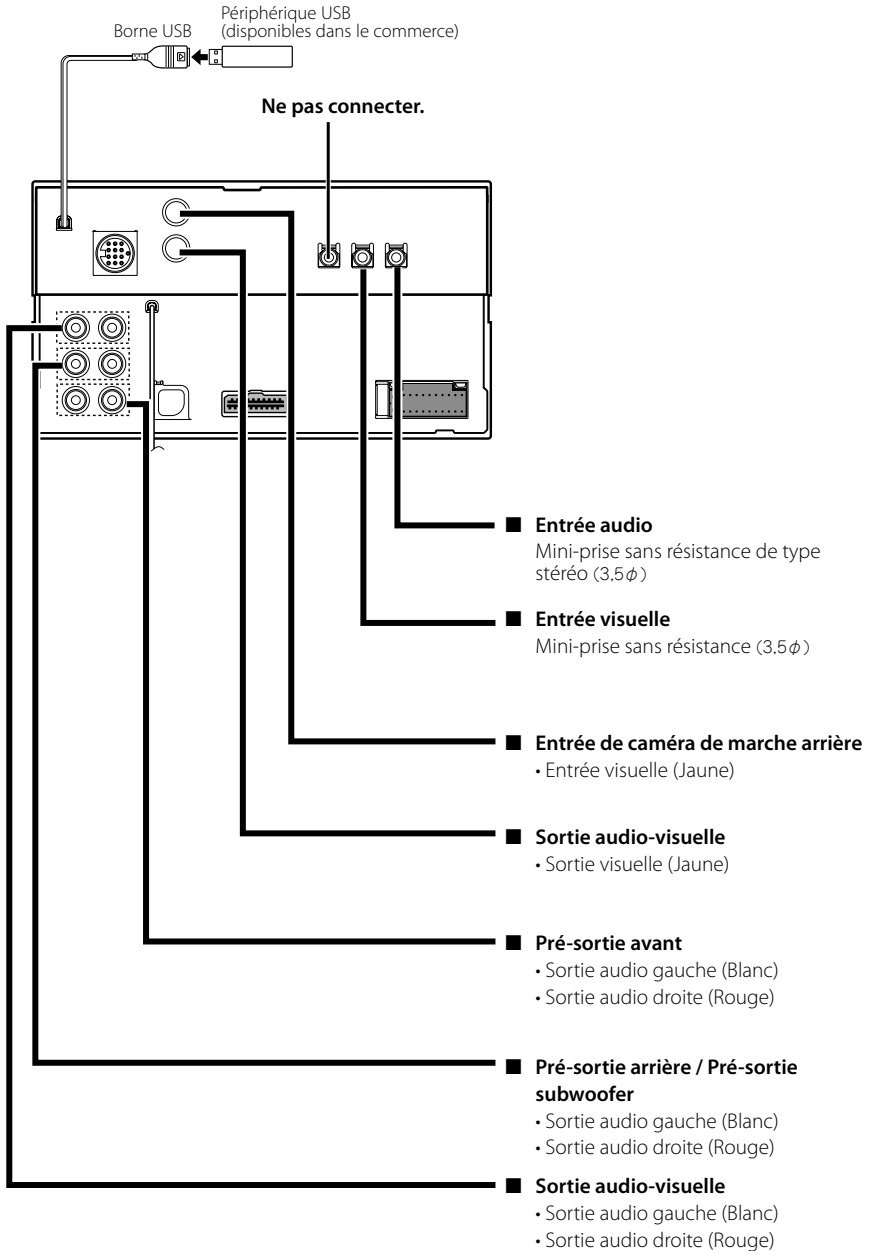


[3] La broche A-4 du connecteur ISO du véhicule n'est connectée à rien, tandis que la broche A-7 est connectée à l'alimentation électrique constante (ou bien les broches A-7 et A-4 sont connectées toutes les deux à l'alimentation électrique constante).

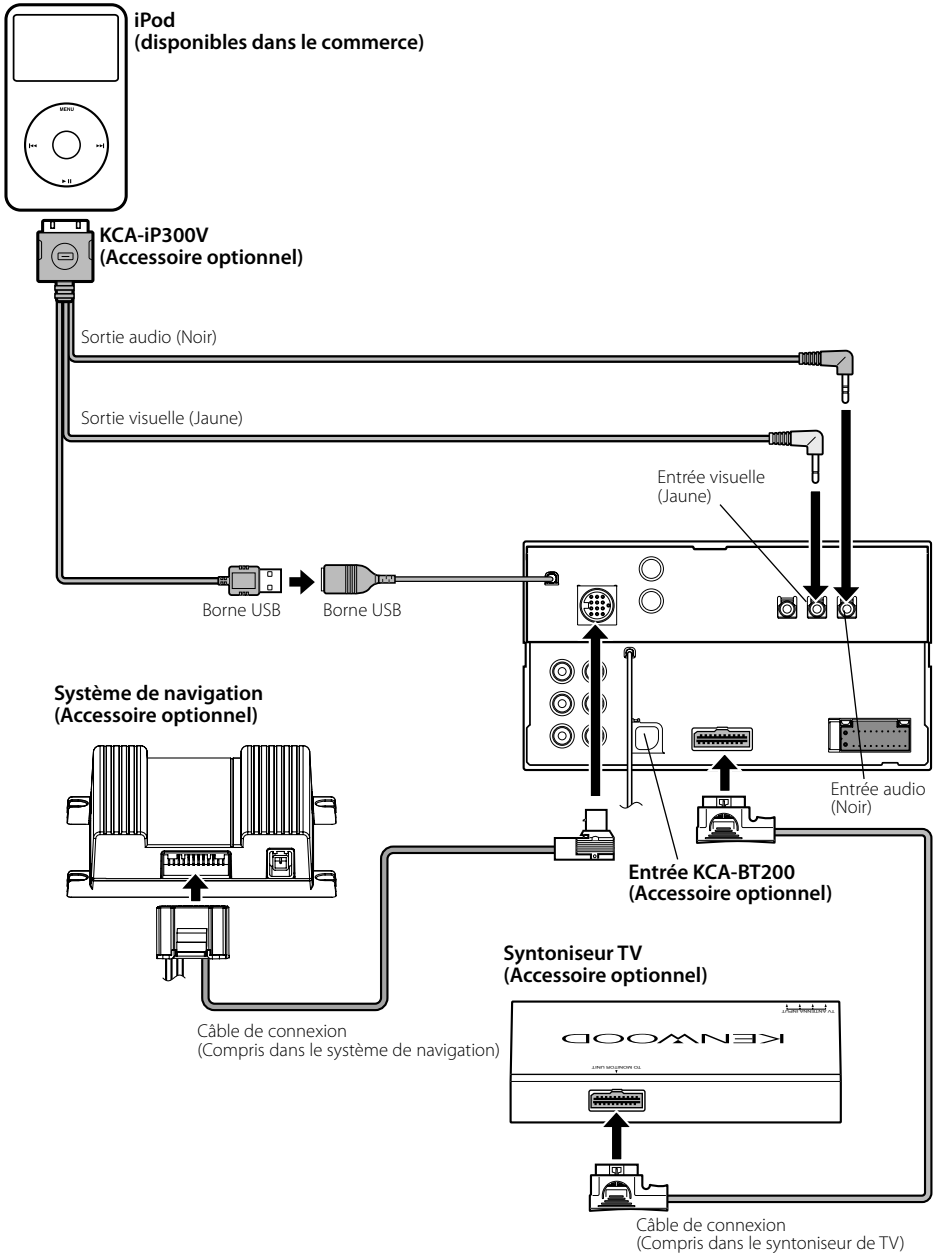


- Lorsque la connexion est effectuée comme dans [3] ci-dessus, l'alimentation de l'appareil ne sera pas reliée à la clé de contact. Pour cette raison, assurez-vous d'inactiver l'appareil lorsque le contact est désactivé. Pour relier l'alimentation de l'appareil au contact, connectez le câble d'allumage (ACC...rouge) à une source d'alimentation pouvant être activée et inactivée avec la clé de contact.

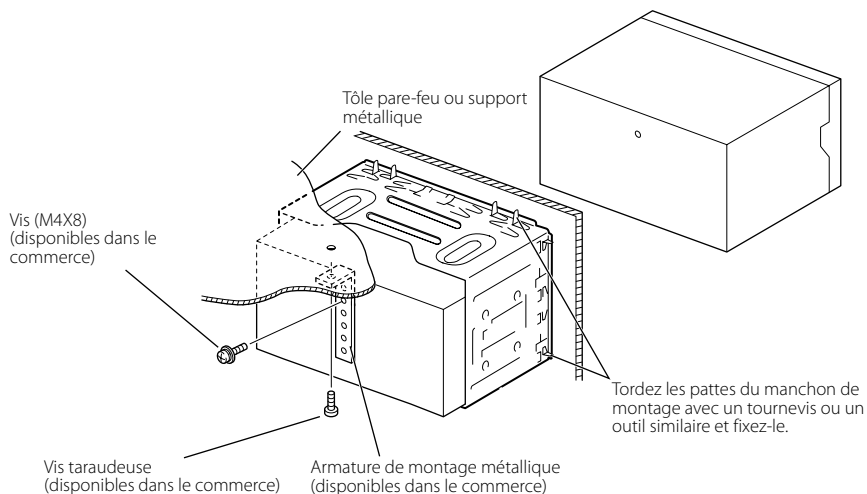
Connexion du système



Connexion d'accessoires optionnels

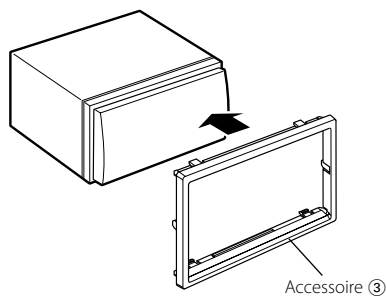


Installation pour unité moniteur/lecteur



Assurez-vous que l'appareil est solidement installé à sa place. Si l'appareil est instable, il pourrait ne pas bien fonctionner (par ex., le son pourrait sauter).

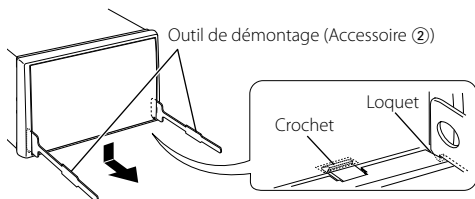
Installation de l'écusson



Pour enlever l'unité moniteur/lecteur

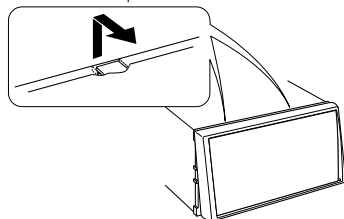
Pour enlever le cadre en caoutchouc dur (écusson)

1. Engagez les loquets sur l'outil de démontage ② et enlevez les deux crochets inférieurs. Baissez le cadre et tirez-le vers l'avant comme montré sur l'illustration.



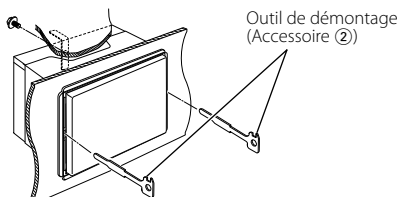
- Le cadre peut être enlevé de la partie supérieure en procédant de la même manière.

2. Quand la partie inférieure est retirée, retirez les deux crochets supérieurs.

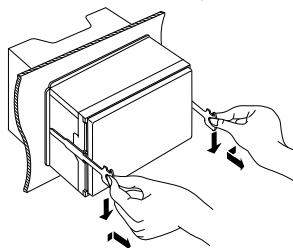


Pour enlever l'unité

1. Retirez le cadre en ébonite en suivant la procédure de démontage de la section <Pour enlever le cadre en caoutchouc dur>.
2. Retirez la vis à tête hexagonale avec la rondelle intégrale (M4 x 8) sur le panneau arrière.
3. Insérez les deux outils de démontage ② profondément dans les fentes de chaque côté, comme montré.

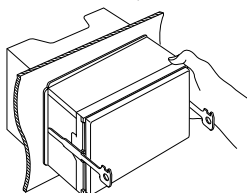


4. Baissez les outils de démontage vers le bas et tirez l'appareil à moitié en faisant pression vers l'intérieur.



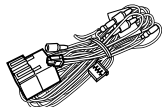
- Veillez à ne pas vous blesser avec les loquets de l'outil de démontage.

5. Sortez l'appareil entièrement avec les mains, en faisant attention de ne pas le faire tomber.



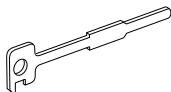
Zubehör

①



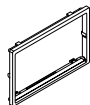
.....1

②



.....2

③



.....1

Installationsverfahren

1. Ziehen Sie den Zündschlüssel ab und trennen Sie den Minuspol von der Batterie ab, um Kurzschlüsse zu vermeiden.
2. Schließen Sie die Ein- und Ausgangskabel der einzelnen Geräte an.
3. Schließen Sie alle Kabel am Kabelbaum an.
4. Nehmen Sie den Anschluss B des Kabelbaums und schließen Sie ihn am Lautsprecheranschluss in Ihrem Fahrzeug an.
5. Nehmen Sie den Anschluss A des Kabelbaums und schließen Sie ihn am externen Netzanschluss Ihres Fahrzeugs an.
6. Schließen Sie den Kabelbaum-Anschluss am Gerät an.
7. Installieren Sie das Gerät in Ihrem Fahrzeug.
8. Schließen Sie den Minuspol der Batterie an.
9. Drücken Sie die Rückstelltaste.

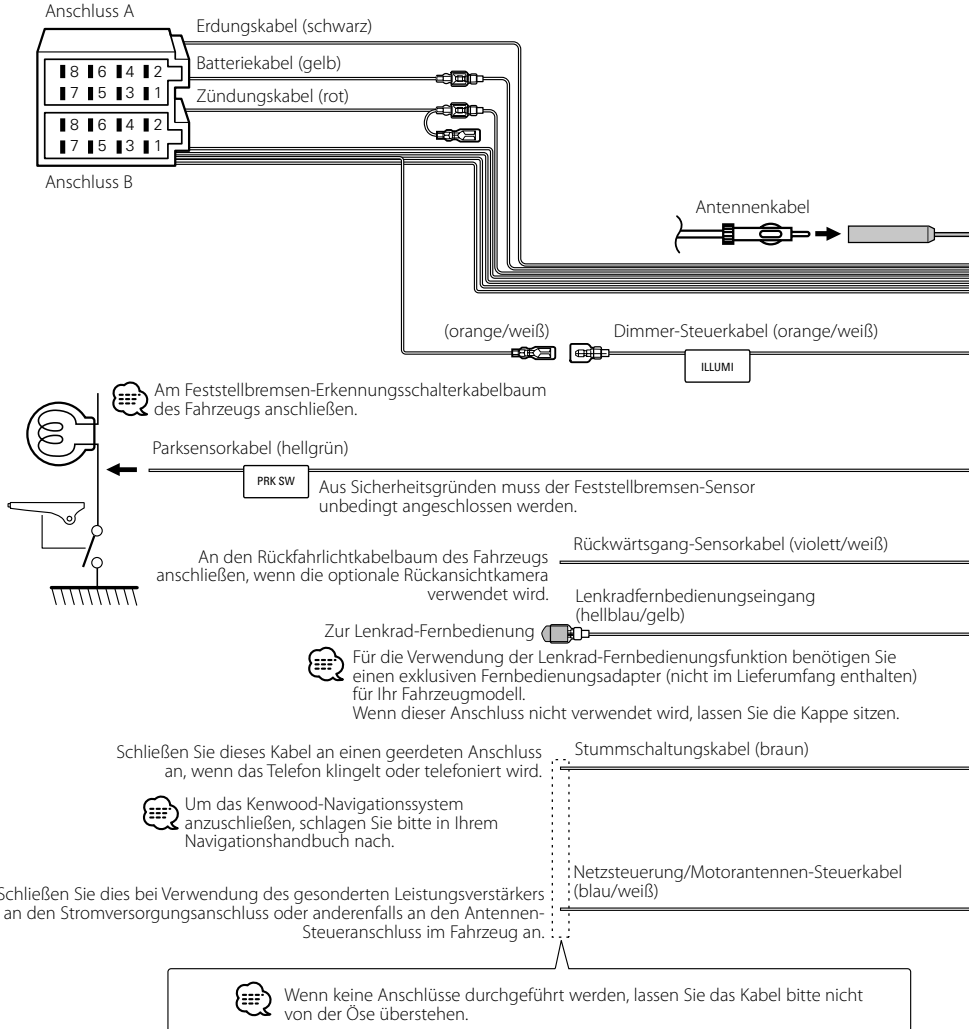
▲ WARNUNG

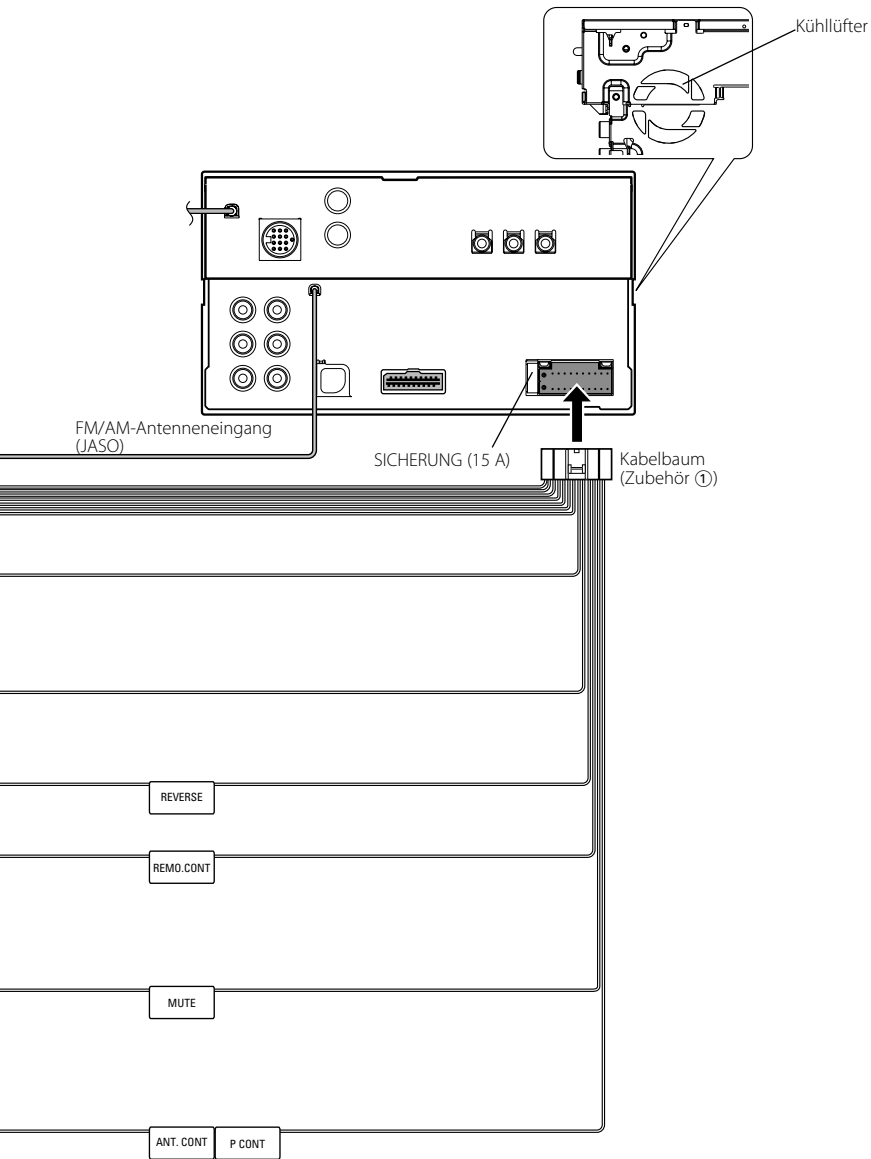
- Wenn Sie ein Zündungskabel (rot) und ein Batteriekabel (gelb) an das Chassis des Fahrzeugs (Erde) anschließen, könnten Sie einen Kurzschluss verursachen, der zu einem Brand führt. Schließen Sie diese Kabel immer an eine Stromquelle an, die durch den Sicherungskasten führt.



- Einbau und Verkabelung dieses Produkts erfordern Fachwissen und Erfahrung. Aus Sicherheitsgründen sollten Einbau und Verkabelung von Fachpersonal durchgeführt werden.
- Betreiben Sie das Gerät ausschließlich mit 12-Volt-Gleichstrom und negativer Masseverbindung.
- Schützen Sie das Gerät vor direkter Sonneneinstrahlung, zu hohen Temperaturen, Feuchtigkeit, Spritzwasser und Staub. Vermeiden Sie bei der Installation zudem Orte mit zu viel Staub oder Spritzwasser.
- Verwenden Sie auf keinen Fall Ihre eigenen Schrauben. Verwenden Sie ausschließlich die im Lieferumfang enthaltenen Schrauben. Zu lange oder zu dicke Schrauben könnten das Gerät beschädigen.
- Wenn das Gerät nicht eingeschaltet wird ("PROTECT" wird angezeigt), ist möglicherweise ein Kurzschluss im Lautsprecherkabel aufgetreten, oder es ist in Kontakt mit dem Fahrzeugchassis gekommen und hat so die Schutzfunktion aktiviert. Aus diesem Grund sollte das Lautsprecherkabel überprüft werden.
- Stellen Sie sicher, dass alle Kabelanschlüsse ordnungsgemäß durchgeführt wurden, indem Sie die Stecker bis zum vollkommenen Einrasten in die Buchsen einführen.

- Falls das Zündschloss Ihres Fahrzeugs über keine ACC-Stellung verfügt, oder falls das Zündkabel an eine Stromquelle mit Konstantspannung wie beispielsweise ein Batteriekabel angeschlossen ist, wird die Stromversorgung des Geräts nicht mit der Zündung verbunden (d. h. das Gerät wird nicht zusammen mit der Zündung ein- und ausgeschaltet). Wenn Sie die Stromversorgung des Geräts mit der Zündung verbinden wollen, schließen Sie das Zündkabel an eine Stromquelle an, die mit dem Zündschlüssel ein- und ausgeschaltet werden kann.
- Verwenden Sie einen handelsüblichen Übergangsadapter, wenn der Stecker nicht zum Anschluss im Fahrzeug passt.
- Isolieren Sie nicht angeschlossene Kabel mit Vinylband oder ähnlichem Material. Um einen Kurzschluss zu vermeiden, entfernen Sie bitte auf keinen Fall die Kappen an den Enden der nicht angeschlossenen Kabel oder Anschlüsse.
- Wenn die Konsole über eine Klappe verfügt, stellen Sie bitte sicher, dass Sie das Gerät so installieren, dass das Bedienfeld beim Schließen und Öffnen nicht an die Klappe stößt.
- Wenn die Sicherung durchbrennt, stellen Sie bitte zuerst sicher, dass sich die Kabel nicht berühren, damit es zu keinem Kurzschluss kommt; tauschen Sie anschließend die alte Sicherung durch eine neu mit den selben Nennwerten aus.
- Schließen Sie die Lautsprecherkabel ordnungsgemäß an den für sie vorgesehenen Anschlüssen an. Das Gerät könnte u. U. beschädigt werden oder eine Fehlfunktion aufweisen, wenn Sie die ⊖-Kabel teilen oder an einem Metallteil im Wagen erden.
- Prüfen Sie nach dem Einbau, ob Bremslichter, Blinker und Scheibenwischer einwandfrei funktionieren.
- Montieren Sie das Gerät bitte so, dass der Befestigungswinkel höchstens 30° beträgt.
- Dieses Gerät verfügt über eine Lüfterkühlung (Seite 15) zur Verminderung der Innentemperatur. Achten Sie beim Einbau des Geräts darauf, dass die Austrittsöffnungen des Kühlers nicht blockiert werden. Durch Abdecken dieser Öffnungen wird die Kühlung des Geräts behindert, was zu Fehlfunktionen führen kann.
- Drücken Sie bei der Installation des Gerätes in das Fahrzeug nicht zu hart auf die Bedienfeldoberfläche. Anderenfalls kann es zu Kratzern, Beschädigungen oder Fehlfunktionen kommen.





Verbinden von Kabeln mit den Anschlüssen

Anschluss-Funktionsanleitung

Stiftnummern für die ISO-Anschlüsse	Kabelfarbe	Funktionen
Externer Stromanschluss		
A-4	gelb	Batterie
A-5	blau/weiß	Stromversorgung
A-6	orange/weiß	Dimmer
A-7	rot	Zündung (ACC)
A-8	schwarz	Erdungsanschluss (Masse)
Lautsprecheranschluss		
B-1	violett	Hinten rechts (+)
B-2	violett/schwarz	Hinten rechts (-)
B-3	grau	Vorne rechts (+)
B-4	grau/schwarz	Vorne rechts (-)
B-5	weiß	Vorne links (+)
B-6	weiß/schwarz	Vorne links (-)
B-7	grün	Hinten links (+)
B-8	grün/schwarz	Hinten links (-)

▲ WARNUNG

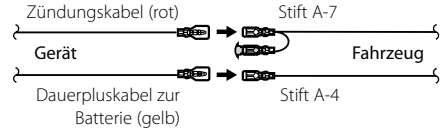
Anschluss des ISO-Steckers

Die Stiftbelegung für die ISO-Stecker hängt von dem Typ Ihres Fahrzeugs ab. Nehmen Sie unbedingt die richtigen Anschlüsse vor, um eine Beschädigung des Gerätes zu vermeiden.

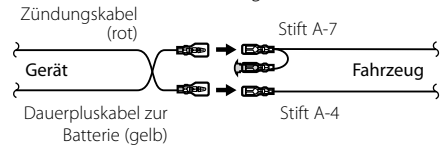
Der Standardanschluss für den Kabelbaum wird unten unter [1] beschrieben. Falls die ISO-Steckerstifte entsprechend [2] oder [3] belegt sind, führen Sie den Anschluss bitte wie dargestellt durch.

Stellen Sie bitte unbedingt sicher, dass das Kabel wie unter [2] unten dargestellt wieder angeschlossen wird, um dieses Gerät in Fahrzeugen von **Volkswagen** zu installieren.

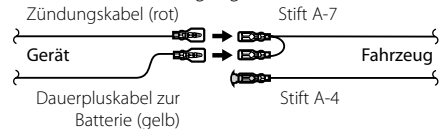
- [1] (Standardeinstellung) Der Stift A-7 des ISO-Steckers des Fahrzeugs ist mit der Zündung verbunden, und der Stift A-4 ist mit der Konstantstromversorgung verbunden.



- [2] Der Stift A-7 des ISO-Steckers des Fahrzeugs ist mit der Konstantstromversorgung verbunden, und der Stift A-4 ist mit der Zündung verbunden.



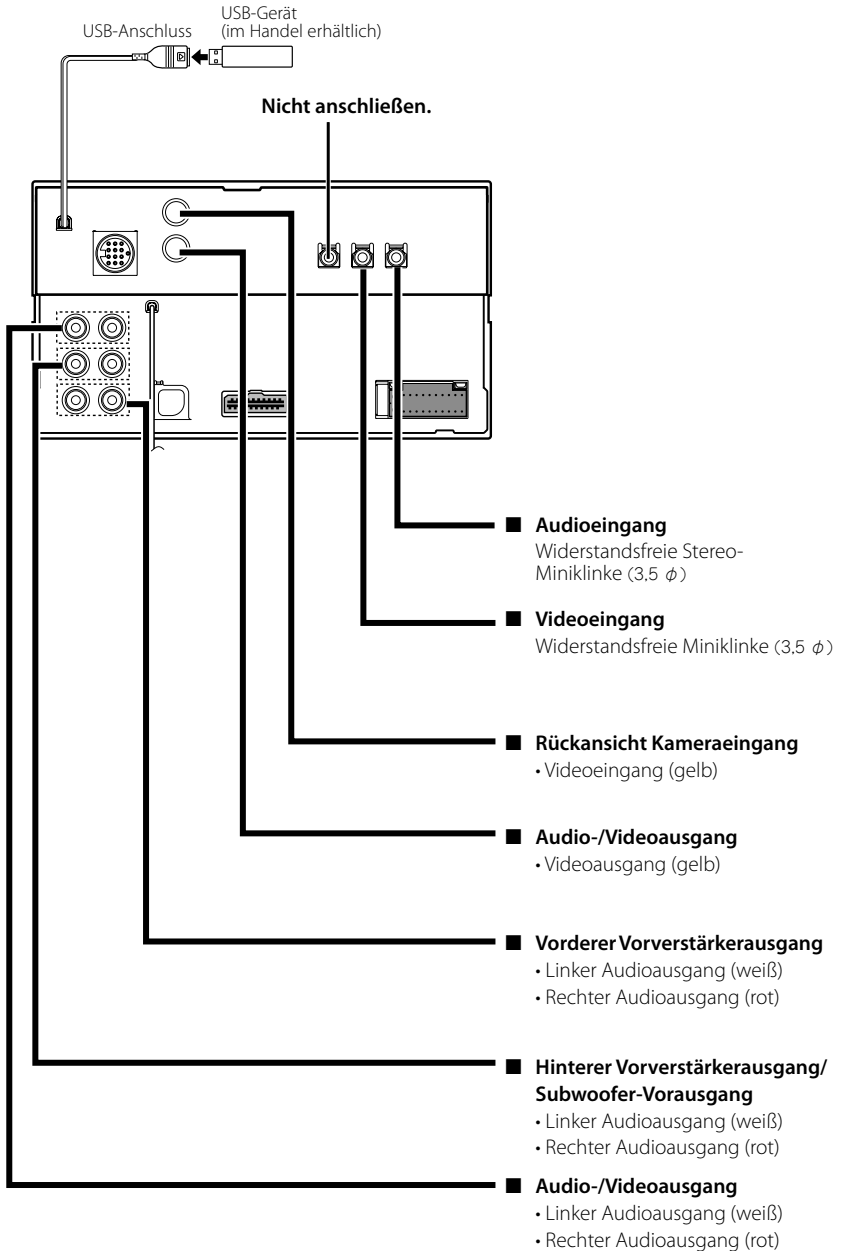
- [3] Der Stift A-4 des ISO-Steckers des Fahrzeugs ist mit nichts verbunden, während der Stift A-7 mit der Konstantstromversorgung verbunden ist (oder beide Stifte, A-7 und A-4, sind mit der Konstantstromversorgung verbunden).



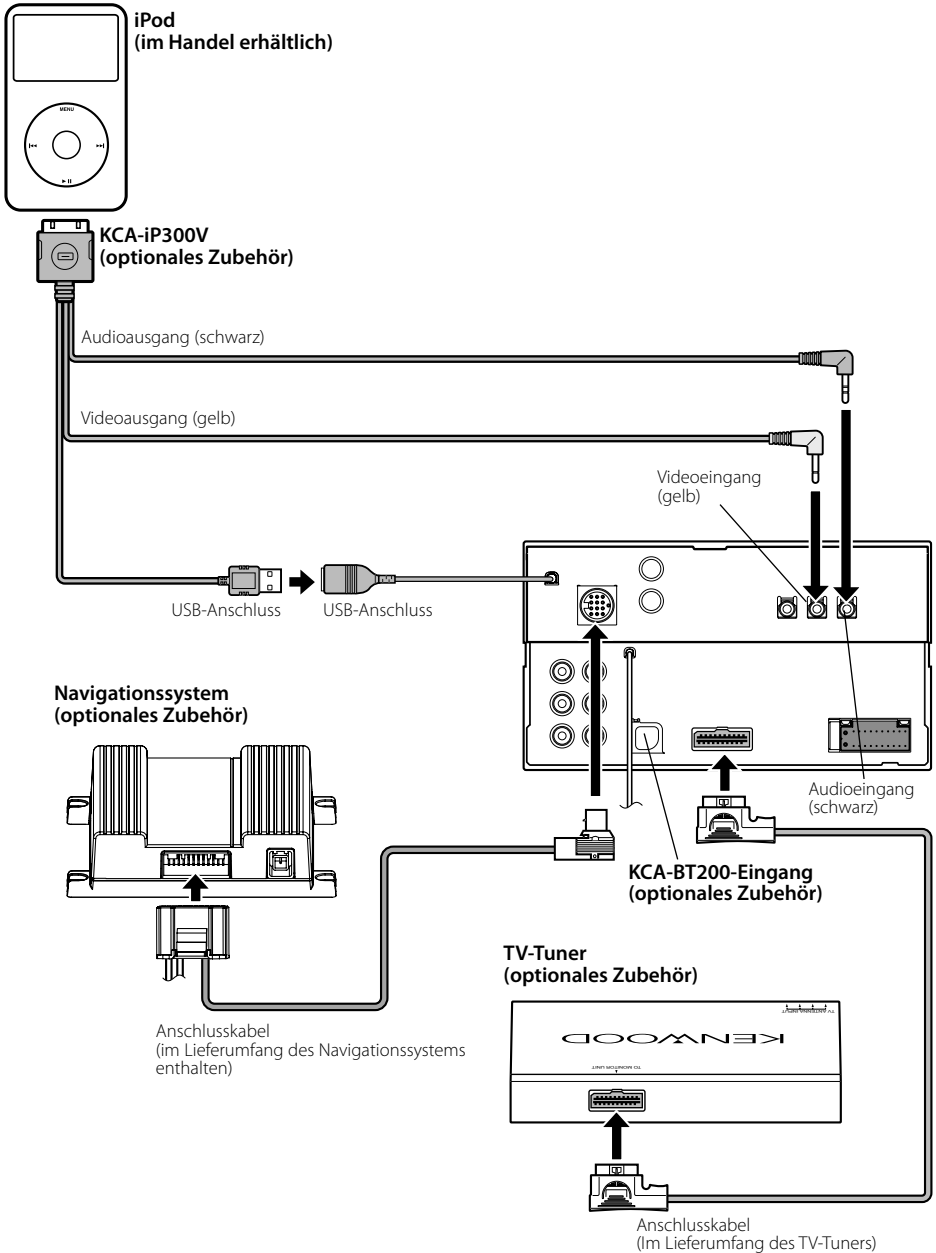
- Wenn der Anschluss so durchgeführt wird, wie oben unter [3] beschrieben, ist die Stromversorgung des Geräts nicht mit dem Zündschloss gekoppelt. Denken Sie daher stets daran, das Gerät nach dem Ausschalten der Zündung auszuschalten.

Um die Stromversorgung des Geräts mit der Zündung zu koppeln, schließen Sie das Zündkabel (ACC...rot) an eine Stromquelle an, die mit dem Zündschlüssel ein- und ausgeschaltet werden kann.

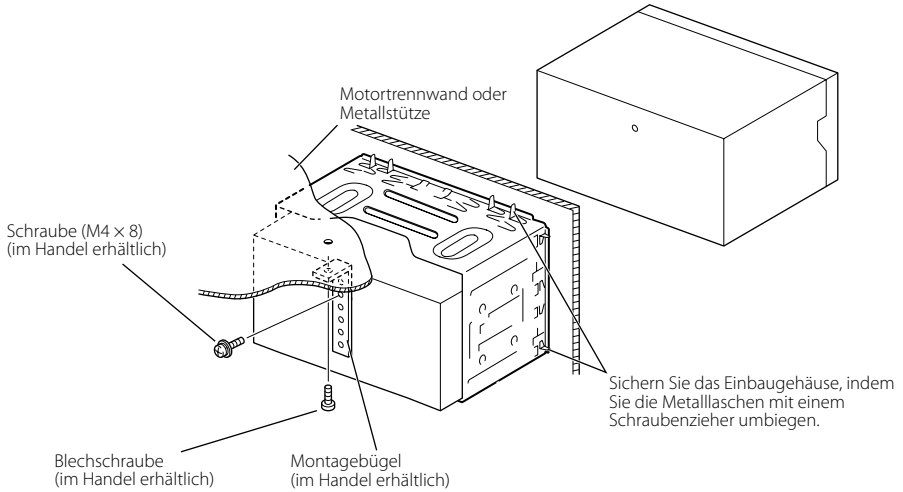
Systemverbindung



Anschluss für optionales Zubehör

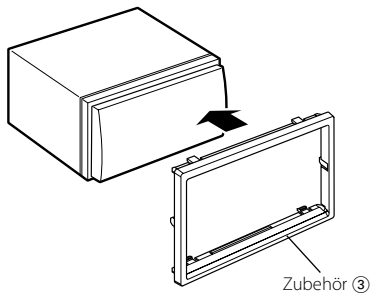


Installation der Monitor-/Player-Einheit



Stellen Sie sicher, dass das Gerät sicher an Ort und Stelle installiert ist. Falls das Gerät nicht stabil ist, könnte dies zu einer Fehlfunktion führen (beispielsweise könnte der Ton springen).

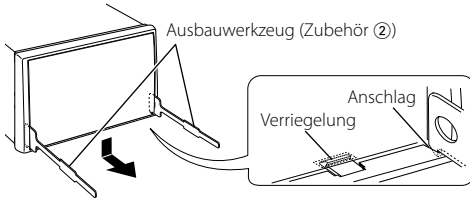
Anbringung des Schließblechs



Ausbau der Monitor-/Player-Einheit

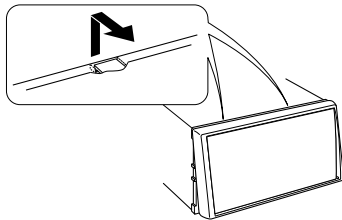
Abnehmen des Hartgummi-Rahmens (Armaturenblende)

1. Lassen Sie die Anschlagstifte des Ausbauwerkzeugs einrasten ② und bauen Sie die beiden Verriegelungen der unteren Hälfte aus. Wie in der Abbildung gezeigt, den Rahmen senken und nach vorn ziehen.



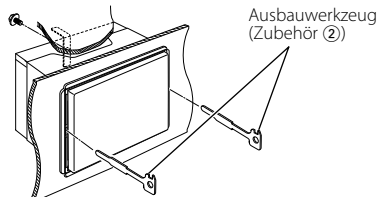
- Der Rahmen kann auf die gleiche Weise von der oberen Hälfte entfernt werden.

2. Führen Sie nach dem Ausbau der unteren Hälfte den Ausbau der beiden oberen Stellen durch.

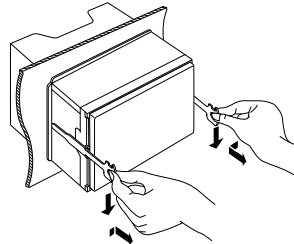


Ausbau des Geräts

1. Entfernen Sie den Hartgummi-Rahmen, indem Sie sich des in Abschnitt <Abnehmen des Hartgummi-Rahmens> dargestellten Verfahrens bedienen.
2. Entfernen Sie die Sechskantschraube mit der Unterlegscheibe (M4 x 8) an der Rückseite des Geräts.
3. Setzen Sie die beiden Ausbauwerkzeuge ② in die seitlichen Schlitz wie in der Abbildung dargestellt ein.

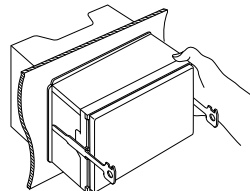


4. Drücken Sie die Ausbauwerkzeuge nach unten und ziehen Sie das Gerät etwa bis zur Hälfte heraus.

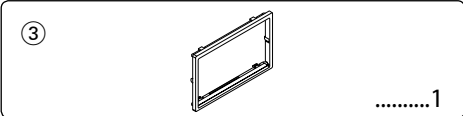
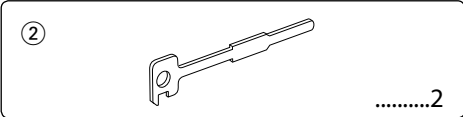
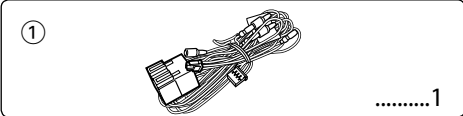


- Achten Sie darauf, sich nicht an den Fangstiften am Ausbauwerkzeug zu verletzen.

5. Umfassen Sie das Gerät mit den Händen und ziehen Sie es vorsichtig heraus.



Toebehoren



Installatieprocedure

1. Voorkom kortsluiting door de sleutel uit het contactslot te verwijderen en de ⊖-aansluiting van de accu los te koppelen.
2. Verbind de juiste in- en uitgangskabels van ieder toestel.
3. Sluit de kabel op de bedradingsbundel aan.
4. Neem connector B op de bedradingsbundel en sluit hem op de luidsprekerconnector in uw auto aan.
5. Neem connector A op de bedradingsbundel en sluit hem op de externe spanningsconnector op uw auto aan.
6. Sluit de stekker van de bedradingsbundel op het toestel aan.
7. Installeer het toestel in uw auto.
8. Sluit de ⊖-aansluiting van de accu opnieuw aan.
9. Druk op de terugsteltostoets.

⚠ WAARSCHUWING

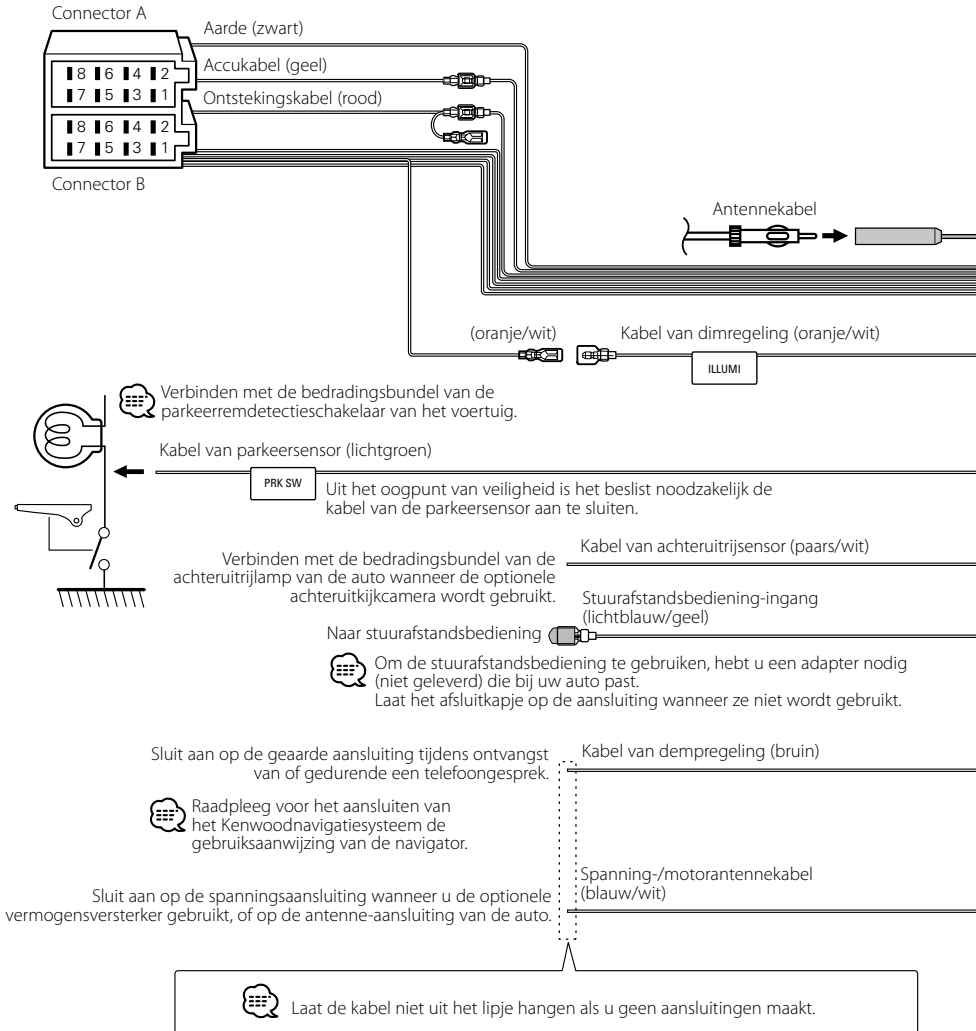
- Als u de ontstekingskabel (rood) en de accukabel (geel) op het chassis van de auto (massa) aansluit, kan u een kortsluiting veroorzaken waardoor brand kan ontstaan. Sluit deze kabels altijd aan op de voedingsbron die door de zekeringkast loopt.

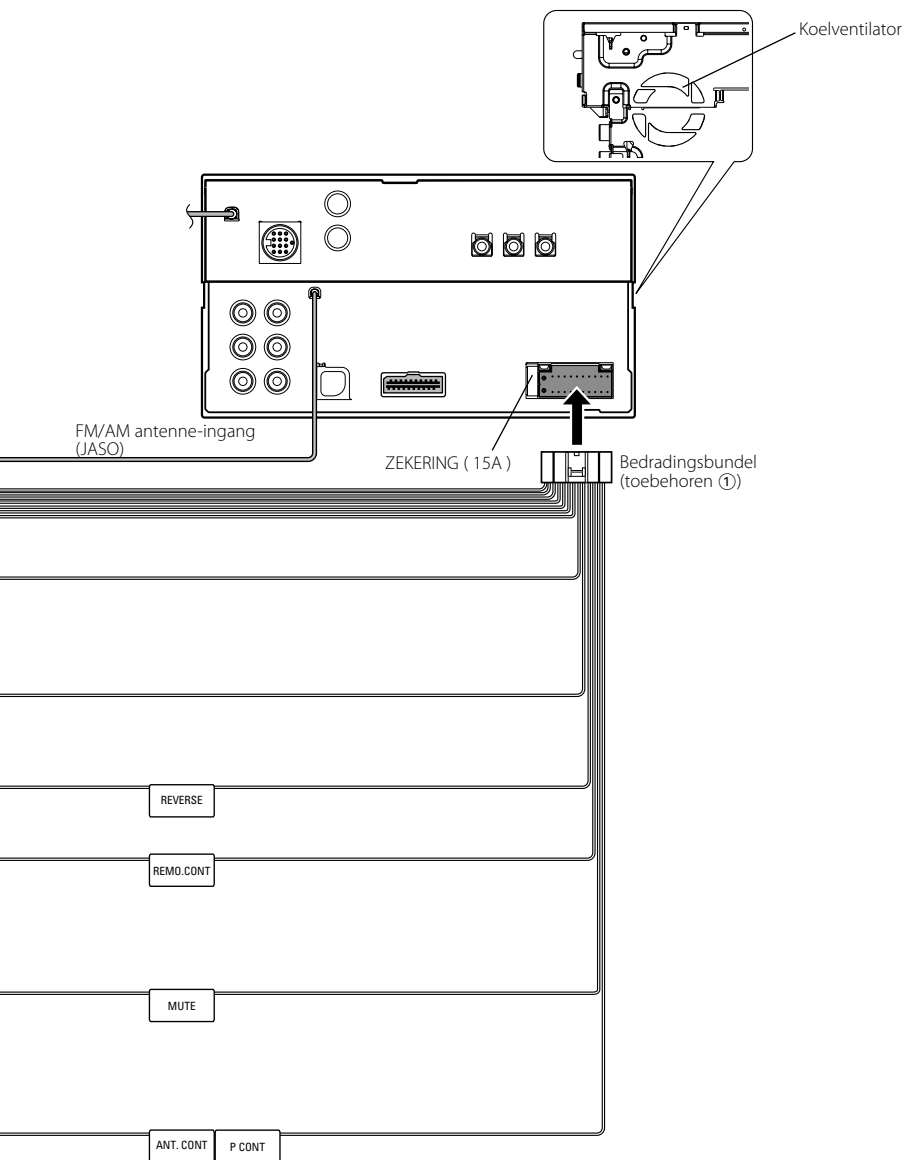


- De montage en het aansluiten van de kabels vereist kennis en ervaring. Laat voor uw eigen veiligheid de montage en het aansluiten van de kabels over aan deskundigen.
- Zorg dat het toestel op een negatieve 12 Volt gelijkstroomvoeding is geaard.
- Installeer het toestel niet op plaatsen die aan direct zonlicht, overmatige hitte of vochtigheid blootstaan. Vermijd tevens zeer stoffige plaatsen of plaatsen waar het toestel nat zou kunnen worden.
- Gebruik geen eigen schroeven. Gebruik uitsluitend de bij het toestel geleverde schroeven. Het gebruik van verkeerde schroeven kan het toestel beschadigen.
- Wanneer de stroom niet is ingeschakeld ("PROTECT" wordt weergegeven), is er mogelijk een kortsluiting in de luidsprekerkabel of raakt de kabel het chassis van het voertuig en werd mogelijk het beveiligingscircuit geactiveerd. Controleer in dit geval de luidsprekerkabel.
- Controleer dat alle verbindingen juist zijn en de stekkers goed in de aansluitingen zijn vergrendeld.

- Als het contact van uw auto geen ACC-stand heeft of de ontstekingskabel (contactkabel) met een spanningsbron is verbonden waar constant spanning op staat, zoals bijvoorbeeld een accukabel, zal de spanning van het toestel niet gekoppeld zijn aan het contact (met andere woorden, de spanning van het toestel wordt niet gelijk met het contact in- en uitgeschakeld). Als u de spanning van het toestel wilt koppelen aan het contact van de auto, moet u de ontstekingskabel met een spanningsbron verbinden die gelijk met het contact van de auto wordt in- en uitgeschakeld.
- Gebruik een in de handel verkrijgbare conversieconnector als de connector niet in de voertuigconnector past.
- Isoleer niet-aangesloten kabels met isolatieband of ander geschikt materiaal. Voorkom kortsluiting door de kapjes op het uiteinde van de niet-aangesloten kabels of aansluitingen niet te verwijderen.
- Als de console een deksel heeft, moet u er bij de installatie van het toestel op letten dat het voorpaneel bij het openen en sluiten het deksel niet raakt.
- Als de zekering is doorgebrand, controleert u eerst of de kabels elkaar niet raken en zo een kortsluiting veroorzaken en vervangt u vervolgens de oude zekering door een nieuwe met dezelfde stroomsterkte.
- Sluit de luidsprekerkabels juist aan op de overeenkomstige aansluitingen. Het toestel kan beschadigd worden of het helemaal niets doen als u de ⊖-kabels deelt of ze met de massa verbindt op een metalen deel in de auto.
- Controleer na het installeren van het toestel of de remlichten, richtingaanwijzers, ruitenwissers, enz. van de auto juist functioneren.
- Installeer het toestel zodanig dat een maximale hoek van 30° wordt bereikt.
- Dit toestel is uitgerust met een ventilator (pagina 25) om de binnentemperatuur te verminderen. Plaats het toestel niet zodanig dat de ventilator wordt geblokkeerd. Wanneer deze openingen worden geblokkeerd, kan de binnentemperatuur oplopen en het toestel defect raken.
- Duw niet te hard op het paneeloppervlak tijdens de installatie van het toestel in het voertuig. Dat kan leiden tot krassen, schade of het niet goed meer functioneren.

Aansluiting





De kabels op de aansluitingen aansluiten

Overzicht van connectorfuncties

Pennummers voor ISO-connectors	Kabelkleur	Functies
Externe spanningsconnector		
A-4	Geel	Accu
A-5	Blauw/wit	Spanningsregeling
A-6	Oranje/wit	Dimfunctie
A-7	Rood	Ontsteking (ACC)
A-8	Zwart	Aardaansluiting (massa)
Luidsprekerconnector		
B-1	Paars	Rechts achter (+)
B-2	Paars/zwart	Rechts achter (-)
B-3	Grijs	Rechts voor (+)
B-4	Grijs/zwart	Rechts voor (-)
B-5	Wit	Links voor (+)
B-6	Wit/zwart	Links voor (-)
B-7	Groen	Links achter (+)
B-8	Groen/zwart	Links achter (-)

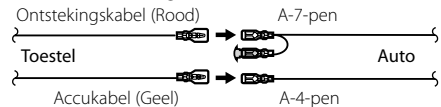
⚠ WAARSCHUWING

Aansluiten van de ISO-connector

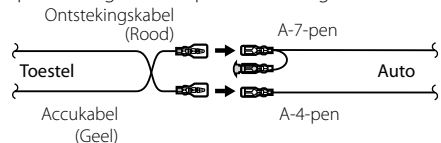
De penopstelling voor de ISO-connectors is afhankelijk van het type van uw auto. Voorkom beschadiging en zorg dat u de juiste aansluitingen maakt.

De standaardaansluiting voor de bedragsbundel is in stap 1 hieronder beschreven. Maak de aansluitingen zoals getoond in de afbeelding als de penopstelling van de ISO-connector overeenkomt met de beschrijving in 2 of 3. De kabel moet opnieuw worden aangesloten zoals getoond in 2 hieronder voor het monteren van deze eenheid in Volkswagen-modellen.

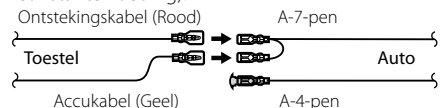
- 1 (Standaardinstelling) De A-7-pen van de ISO-connector van de auto is aangesloten op de ontsteking, en de A-4-pen is aangesloten op de constante voeding.



- 2 De A-7-pen van de ISO-connector van de auto is aangesloten op de constante voeding, en de A-4-pen is aangesloten op de ontsteking.



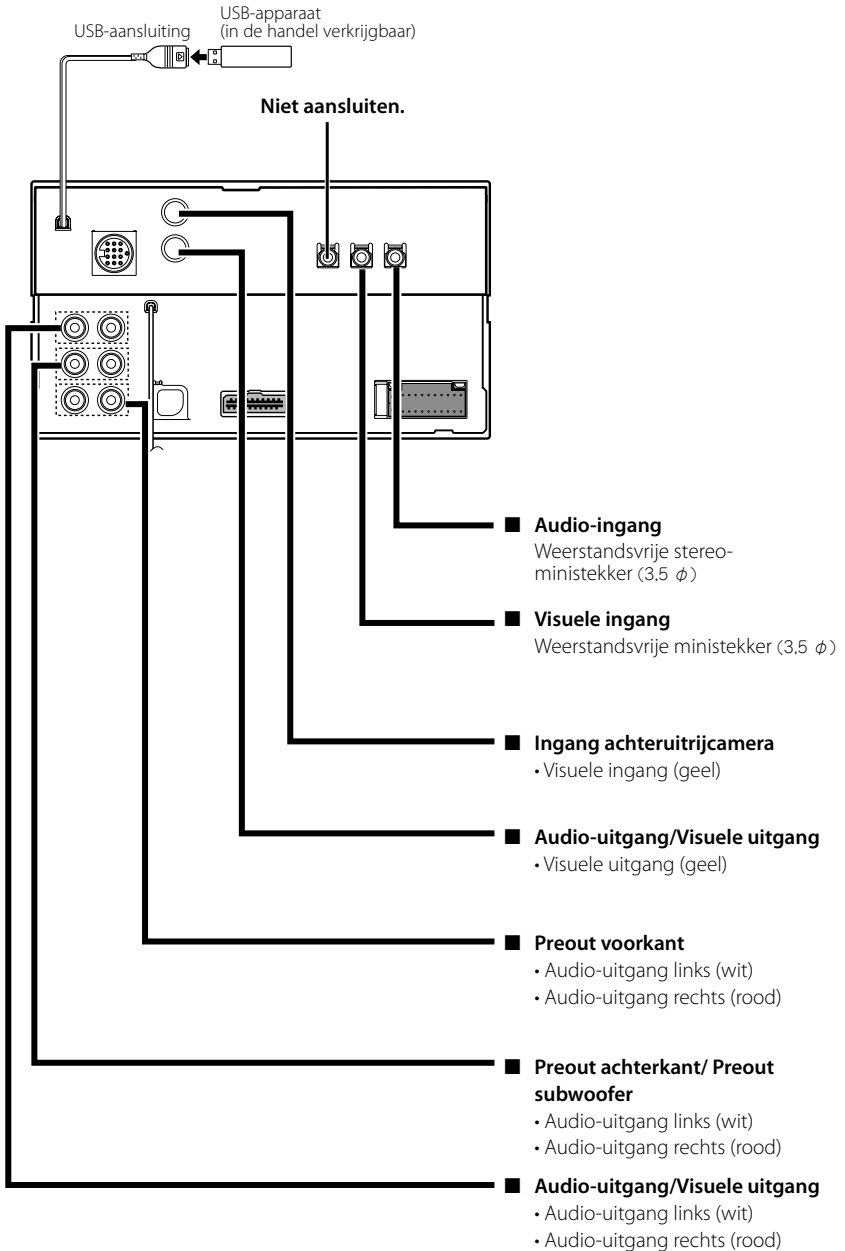
- 3 De A-7-pen van de ISO-connector van de auto is met niets verbonden, terwijl de A-7-pen aangesloten is op de constante voeding (of zowel de A-7-pen als de A-4-pen is aangesloten op de constante voeding).



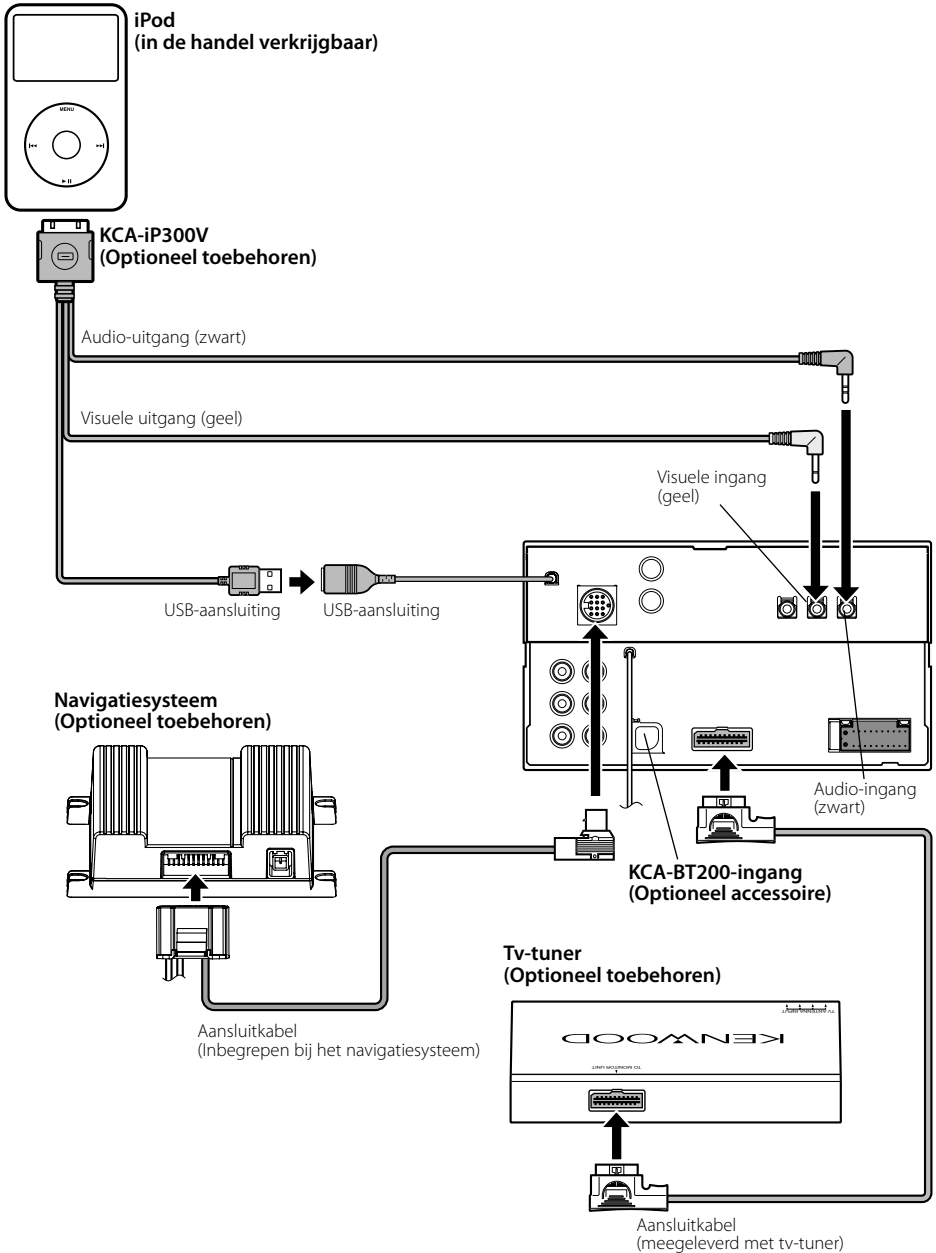
- Wanneer u de aansluiting maakt zoals in 3 hierboven, is de spanning van het toestel niet gekoppeld aan het contactslot. Zorg daarom altijd dat u de spanning van het toestel uitschakelt wanneer de ontsteking wordt uitgeschakeld.

Als u de spanning van het toestel wilt koppelen aan de ontsteking, sluit u de ontstekingskabel (ACC...rood) aan op een voedingsbron die met de contactsleutel kan worden in- en uitgeschakeld.

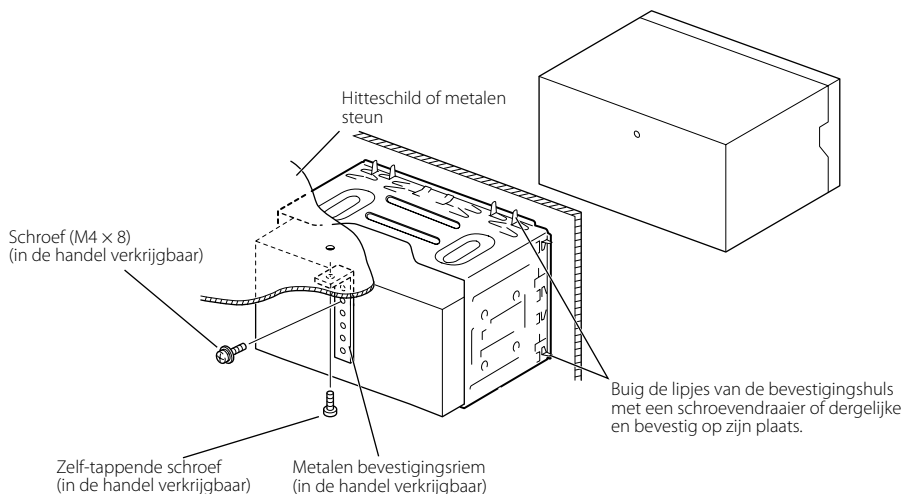
Aansluiten op systeem



Aansluiten van optionele toebehoren

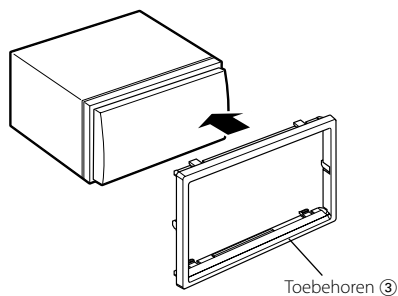


Installatie voor Monitor/Weergaveapparaat



Controleer of het toestel goed geïnstalleerd is. Als het toestel niet stabiel is, kan het slecht werken (het geluid kan bijvoorbeeld soms onderbroken worden).

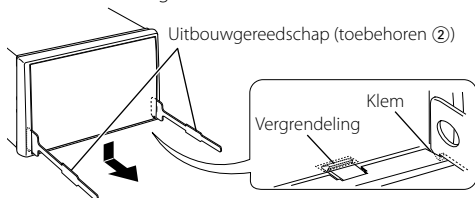
Installeren van het plaatje



De Monitor/Weergaveapparaat verwijderen

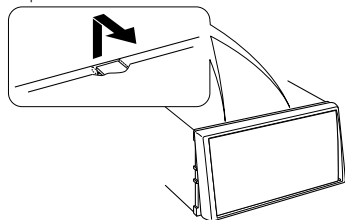
Verwijderen van het hardrubber frame (schakelplaat)

1. Steek de klempennen op het uitbouwgereedschap ② in en verwijder de twee vergrendelingen aan de onderkant. Breng het frame omlaag en trek naar voren zoals u in de afbeelding ziet.



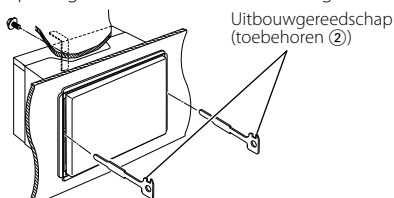
- Aan de bovenkant kan het frame op dezelfde manier worden verwijderd.

2. Nadat de onderkant is verwijderd, verwijdert u de twee plaatsers aan de bovenkant.

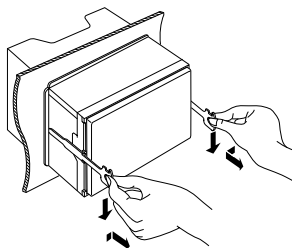


Het toestel verwijderen

1. Verwijder het hardrubber frame volgens de uitbouwprocedure in het deel <Verwijderen van het hardrubber frame>.
2. Verwijder de zeskantschroef met onderlegging (M4 x 8) van het achterpaneel.
3. Steek het uitbouwgereedschap (2 stuks) ② diep in de openingen aan beide kanten zoals afgebeeld.

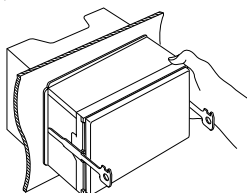


4. Breng het uitbouwgereedschap omlaag en trek het toestel half naar voren terwijl u naar het midden drukt.



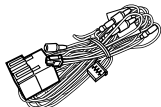
- Ga voorzichtig te werk zodat u niet gewond kunt raken door de meeneempennen op het uitbouwgereedschap.

5. Trek het toestel met uw handen geheel naar voren en let op dat u het toestel niet laat vallen.



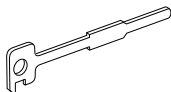
Accessori

①



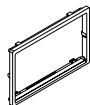
.....1

②



.....2

③



.....1

Procedimento per l'installazione

1. Per prevenire eventuali corto circuiti, rimuovere la chiave dall'accensione e scollegare il ⊖ terminale della batteria.
2. Eseguire correttamente i collegamenti dei cavi di ingresso e di uscita per ciascuna unità.
3. Collegare il cavo sul cablaggio.
4. Prendere il connettore B del cablaggio e collegarlo al connettore dell'altoparlante nel veicolo.
5. Prendere il connettore A del cablaggio e collegarlo al connettore di alimentazione esterna del veicolo.
6. Collegare il connettore del cablaggio all'unità.
7. Installare l'unità nell'automobile.
8. Ricollegare il terminale ⊖ della batteria.
9. Premere il tasto di ripristino.

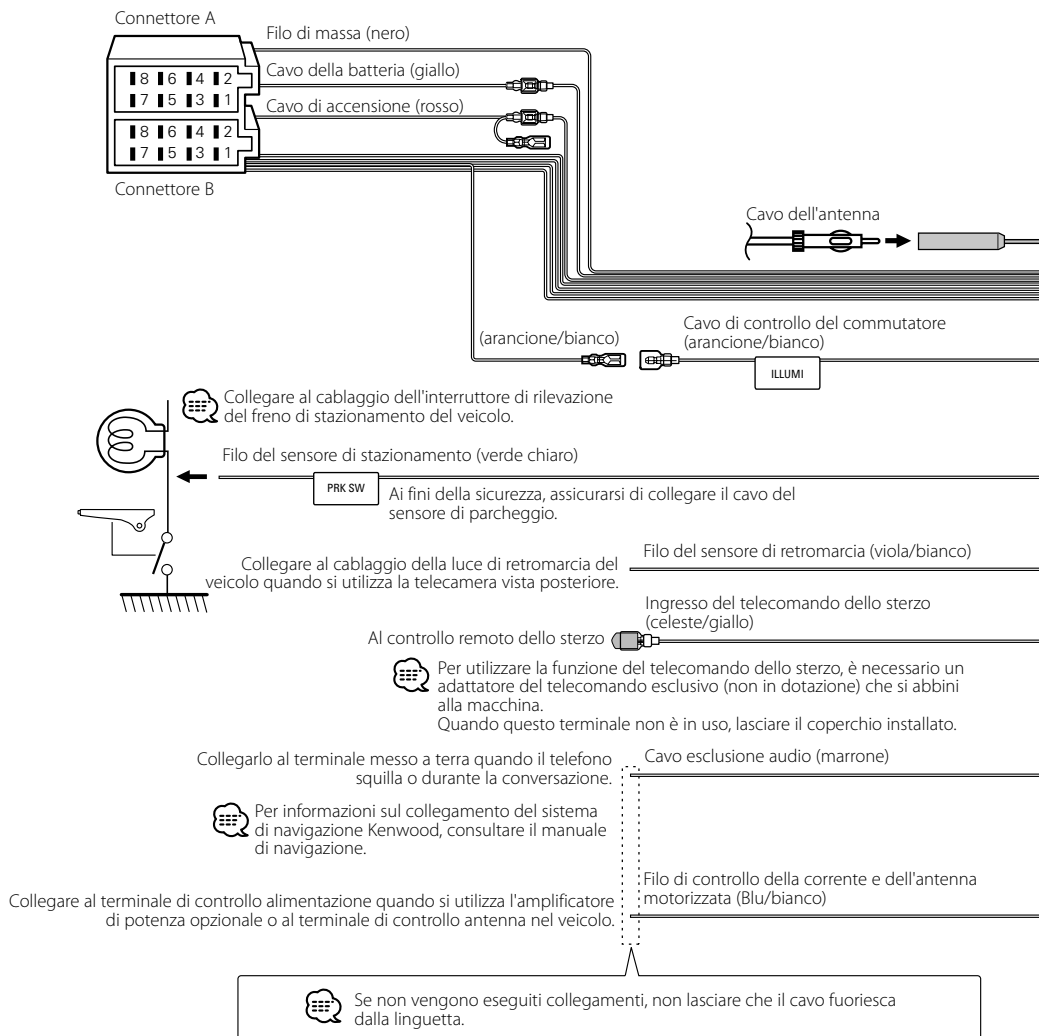
⚠ AVVERTENZA

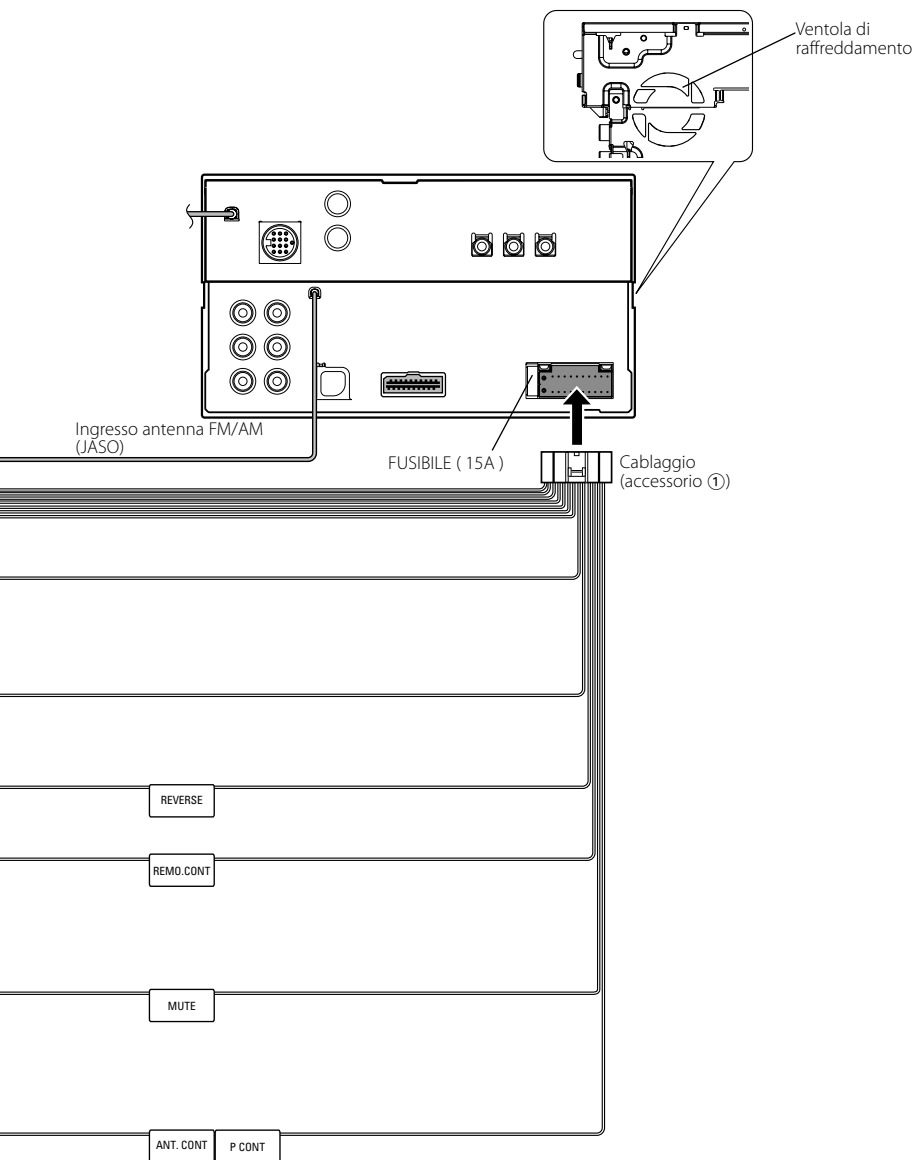
- Se si collega il cavo di accensione (rosso) e il cavo della batteria (giallo) al telaio dell'automobile (terra), può verificarsi un corto circuito, che a sua volta potrebbe causare un incendio. Collegare sempre i cavi alla fonte di alimentazione che attraversa la scatola dei fusibili.



- Il montaggio e il cablaggio del prodotto richiedono abilità ed esperienza. Ai fini della sicurezza, far eseguire i lavori di montaggio e cablaggio ad un professionista.
 - Alimentare l'apparecchio esclusivamente con una tensione nominale di 12 V CC, con polo negativo a massa.
 - Non installare l'apparecchio in un luogo esposto alla luce solare diretta, a calore o umidità eccessivi. Evitare anche luoghi molto polverosi o soggetti a schizzi d'acqua.
 - Non utilizzare viti non appropriate. Utilizzare solo le viti in dotazione. Se si utilizzano viti errate, è possibile danneggiare l'unità.
 - Se non viene attivata l'alimentazione (viene visualizzato "PROTECT"), il cavo dell'altoparlante potrebbe avere subito un cortocircuito oppure aver toccato il telaio del veicolo, attivando la funzione di protezione. Per questo motivo, bisogna controllare il cavo dell'altoparlante.
 - Accertatevi che i collegamenti di tutti i cavi siano stati effettuati saldamente mediante l'inserimento delle prese fino al punto in cui esse si bloccano completamente.
- Se l'interruttore dell'accensione del proprio veicolo non è dotato di posizione ACC, o se il cavo dell'accensione è collegato ad una fonte di alimentazione con tensione costante come il cavo della batteria, l'alimentazione dell'apparecchio non sarà in connessione con l'interruttore dell'accensione (cioè l'apparecchio non si accenderà e non si spegnerà in sincronizzazione con l'accensione e lo spegnimento del motore). Se desiderate mettere in connessione l'alimentazione dell'apparecchio con l'interruttore dell'accensione del veicolo, collegate il cavo dell'accensione ad una fonte di alimentazione che possa essere attivata e disattivata con la chiavetta di accensione.
 - Utilizzare un adattatore di conversione disponibile in commercio se il connettore non entra nella presa del veicolo.
 - Isolare i cavi non collegati con del nastro in vinile o un altro materiale simile. Per evitare corto circuiti, non rimuovere i coperchi all'estremità dei cavi scollegati o dei terminali.
 - Se la consolle ha un coperchio, assicurarsi di installare l'unità in modo che il frontalino non urti il coperchio quando viene aperto e chiuso.
 - Se il fusibile si dovesse bruciare, assicurarsi innanzitutto che i cavi non siano in contatto, in modo da evitare un corto circuito, quindi sostituire il fusibile usato con uno nuovo della stessa portata.
 - Collegare i cavi dell'altoparlante ai terminali corrispondenti in modo corretto. L'unità potrebbe danneggiarsi o non funzionare correttamente se i cavi vengono ⊖ condivisi o messi a terra su una parte metallica del veicolo.
 - Dopo avere installato l'unità, controllare che le luci dei freni, gli indicatori, il tergicristallo e così via dell'automobile funzionino correttamente.
 - Installare l'unità, in modo tale che l'angolo di montaggio sia di 30° o inferiore.
 - Questa unità è dotata di una ventola di raffreddamento (pagina 35) per ridurre la temperatura interna. Non montare l'unità in un luogo che impedisce il funzionamento della ventola. Il bloccaggio di queste aperture non permette di ridurre la temperatura interna e causa malfunzionamenti.
 - Non fare pressione sulla superficie del pannello quando si installa l'unità sul veicolo. Altrimenti ne potrebbero conseguire cicatrici, danni, oppure guasti.

Collegamento





Collegamento dei cavi ai terminali

Guida alle funzioni dei connettori

Numeri dei terminali per i connettori ISO	Colore del cavo	Funzioni
Connettore di alimentazione esterna		
A-4	Giallo	Batteria
A-5	Blu/bianco	Controllo alimentazione
A-6	Arancione/bianco	Commutatore
A-7	Rosso	Accensione (ACC)
A-8	Nero	Collegamento di messa a terra (massa)
Connettore altoparlante		
B-1	Viola	Posteriore destro (+)
B-2	Viola/nero	Posteriore destro (-)
B-3	Grigio	Anteriore destro (+)
B-4	Grigio/nero	Anteriore destro (-)
B-5	Bianco	Anteriore sinistro (+)
B-6	Bianco/nero	Anteriore sinistro (-)
B-7	Verde	Posteriore sinistro (+)
B-8	Verde/nero	Posteriore sinistro (-)

⚠AVVERTENZA

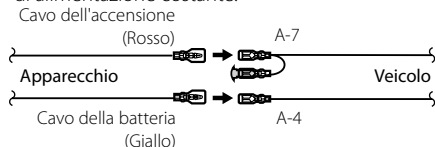
Collegamento del connettore ISO

La disposizione dei terminali per i connettori ISO dipende dal tipo di veicolo di cui si è in possesso. Accertarsi di eseguire i collegamenti corretti per evitare danni all'unità.

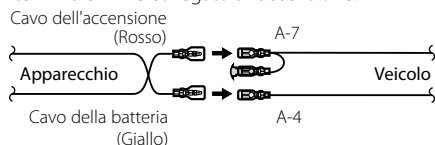
Il collegamento predefinito per il cablaggio è descritto al punto [1] di seguito. Se i terminali del connettore ISO sono impostati come descritto al punto [2] o [3], eseguire il collegamento come illustrato.

Assicurarsi di ricollegare il cavo come nell'illustrazione qui sotto [2] per installare quest'unità nei veicoli **Volkswagen** ecc.

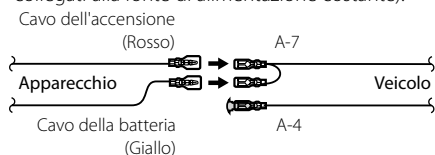
- [1] (Impostazione predefinita) Il terminale A-7 del connettore ISO del veicolo è collegato all'accensione; il terminale A-4 è collegato alla fonte di alimentazione costante.



- [2] Il terminale A-7 del connettore ISO del veicolo è collegato alla fonte di alimentazione costante; il terminale A-4 è collegato all'accensione.

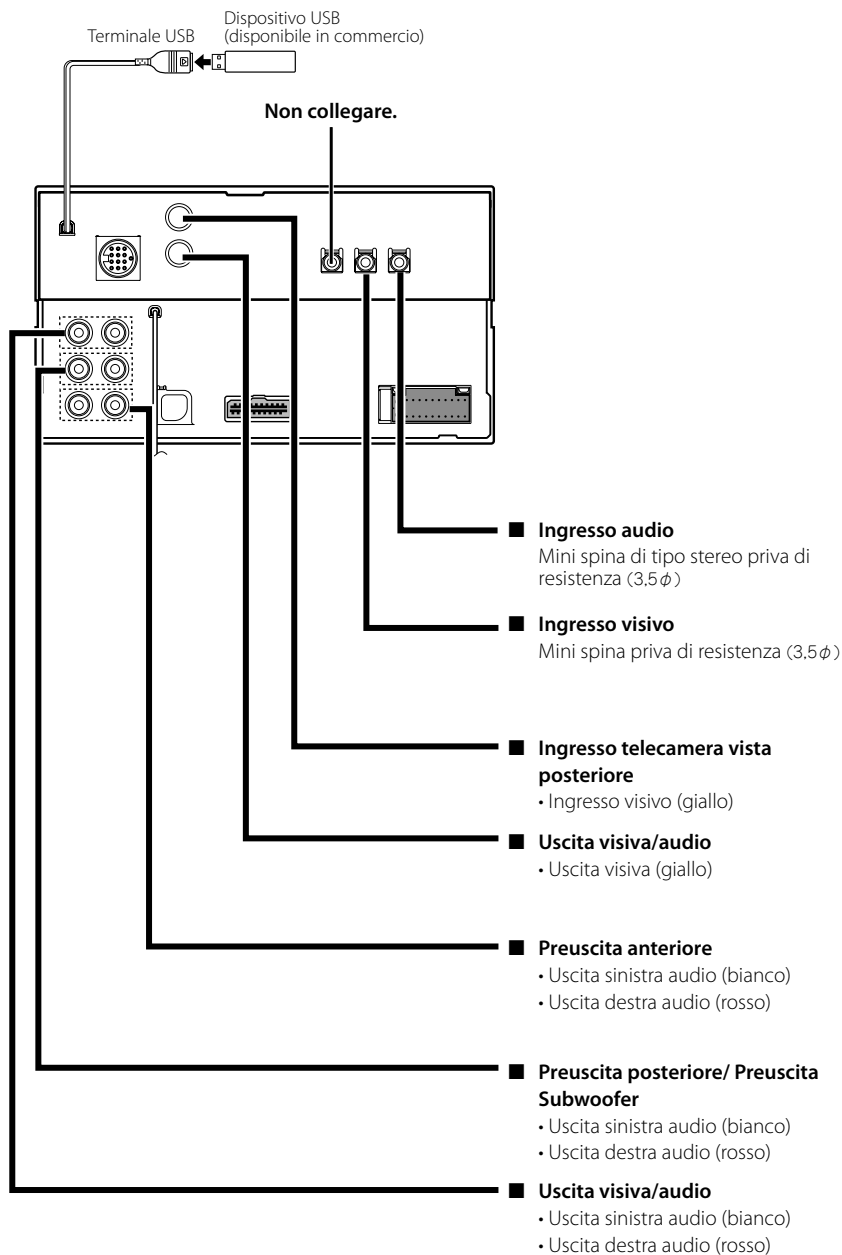


- [3] Il terminale A-4 del connettore ISO del veicolo non è collegato ad alcun elemento, mentre il terminale A-7 è collegato alla fonte di alimentazione costante (oppure entrambi i terminali A-7 e A-4 sono collegati alla fonte di alimentazione costante).

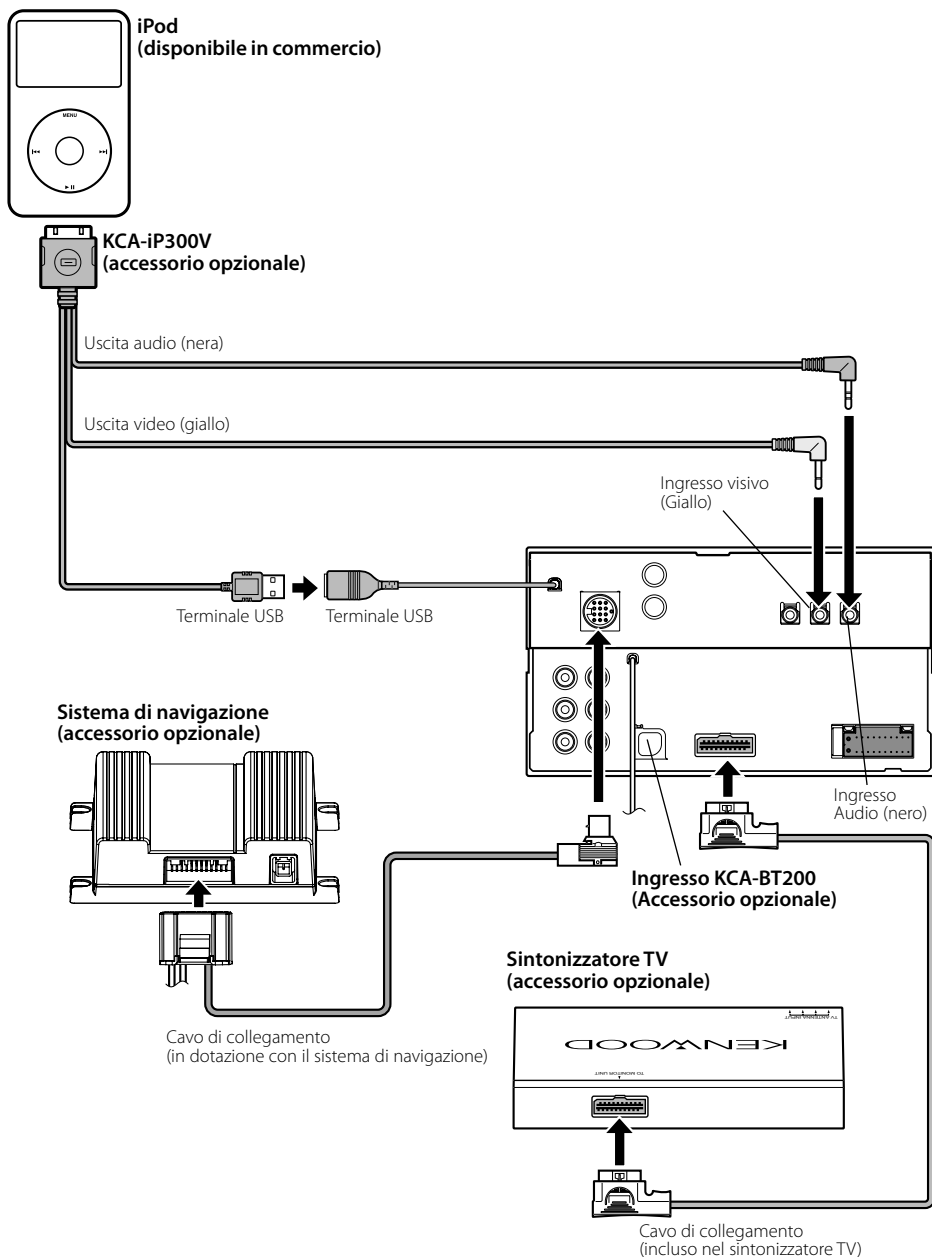


- Quando si effettua il collegamento come in [3] qui sopra, la corrente dell'unità non sarà collegata alla chiave di accensione. Per quel motivo, assicurarsi sempre di spegnere la corrente dell'unità quando è spenta l'accensione. Per collegare la corrente dell'unità all'accensione, collegare il cavo d'accensione (ACC...rosso) ad una fonte d'alimentazione che può essere attivata o disattivata con la chiave di accensione.

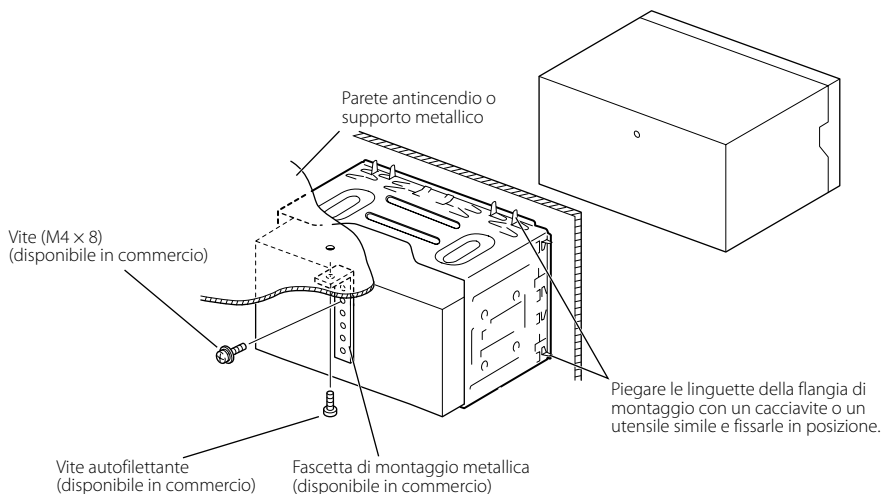
Collegamento del sistema



Collegamento degli accessori opzionali

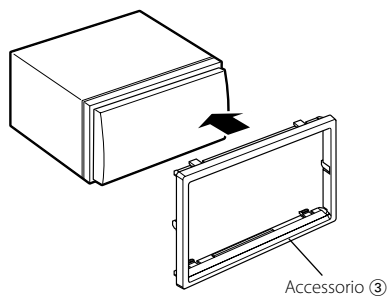


Installazione del monitor/riproduttore



Accertarsi che l'unità sia fissata saldamente in posizione. Se l'unità non è stabile, potrebbe non funzionare correttamente (ad esempio, il suono potrebbe essere intermittente).

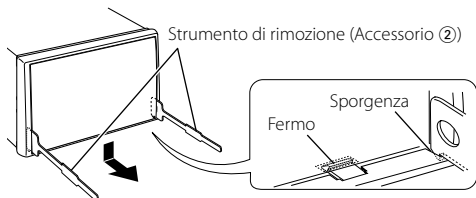
Installazione dell'involucro



Rimozione del monitor/riproduttore

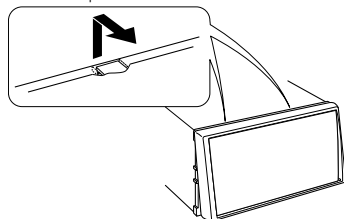
Rimozione della struttura in gomma dura (borchia)

1. Agganciare le sporgenze sull'attrezzo di rimozione ② e sbloccare i due fermi sul lato inferiore. Abbassare il telaio e tirarlo in avanti come mostrato nell'illustrazione.



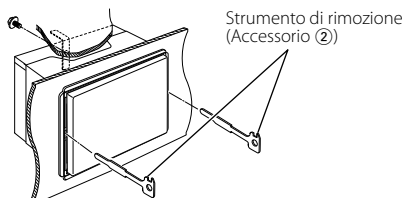
- È possibile rimuovere la struttura dall'alto allo stesso modo.

2. Dopo aver rimosso la parte superiore, sbloccare i due fermi superiori nello stesso modo.

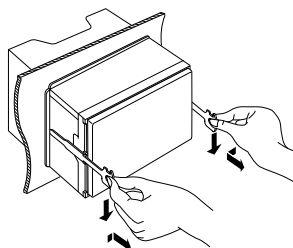


Rimozione dell'unità

1. Rimuovere la struttura in gomma dura facendo riferimento alla procedura di rimozione nella sezione relativa alla rimozione della struttura in gomma dura.
2. Rimuovere le vite esagonale con la rondella (M4 x 8) sul pannello posteriore.
3. Inserire fino in fondo su ciascun lato i due attrezzi per la rimozione ②, come mostrato nell'illustrazione.

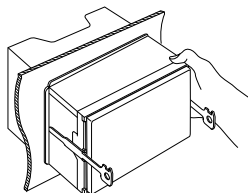


4. Abbassare l'attrezzo di rimozione verso la parte inferiore e tirare parzialmente in fuori l'unità premendo verso l'interno.



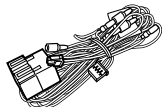
- Prestare attenzione a non danneggiare le staffe di installazione con lo strumento di rimozione.

5. Estrarre completamente l'unità tirandolo con le mani, prestando attenzione a non farlo cadere.



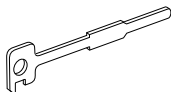
Accesorios

①



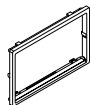
.....1

②



.....2

③



.....1

Procedimiento de instalación

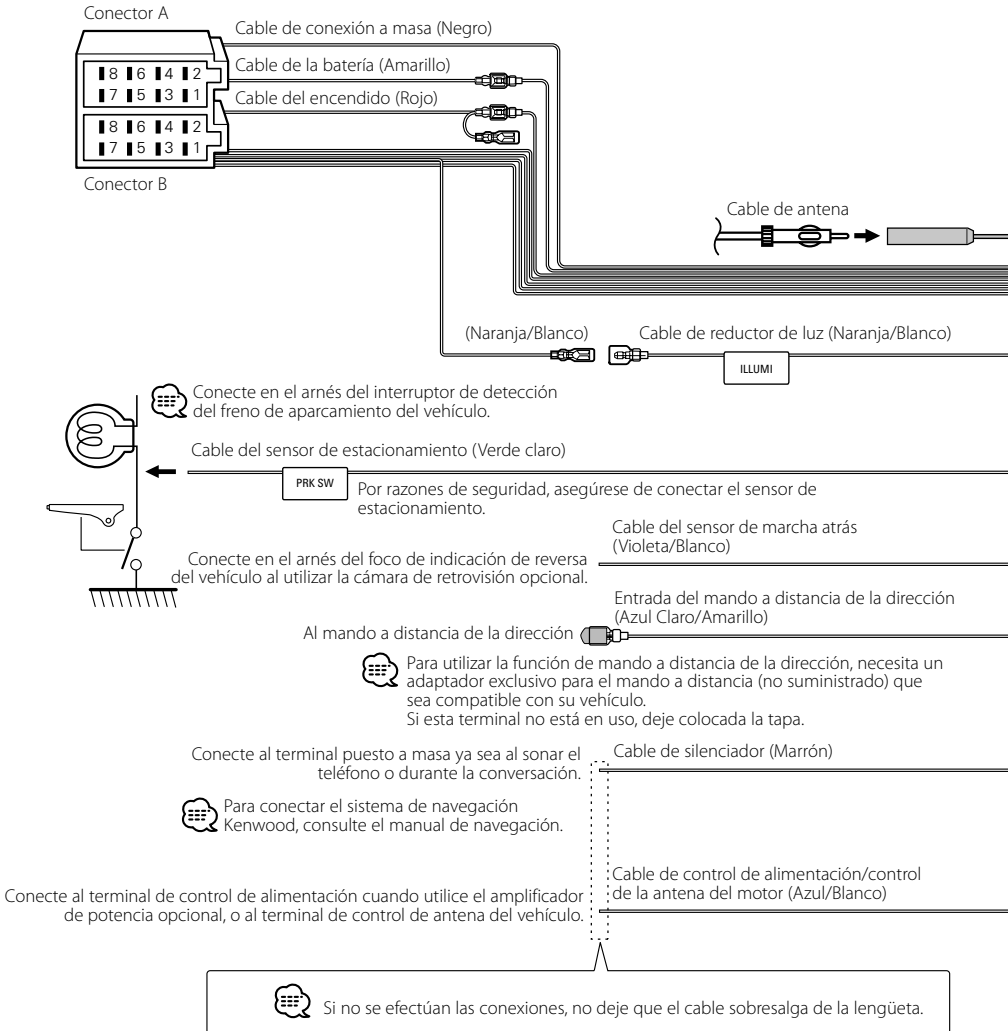
1. Para prevenir cortocircuitos, retire la llave del encendido y desconecte el terminal ⊖ de la batería.
2. Realice en forma adecuada las conexiones de cables de entrada y salida para cada unidad.
3. Conecte el cable en el mazo de cables.
4. Tome el conector B en el mazo de cables y conéctelo al conector de altavoz de su vehículo.
5. Tome el conector A en el mazo de cables y conéctelo al conector de alimentación externa de su vehículo.
6. Conecte el mazo de cables a la unidad.
7. Instale la unidad en el automóvil.
8. Conecte nuevamente el terminal ⊖ de la batería.
9. Haga una reposición del sistema (reset).

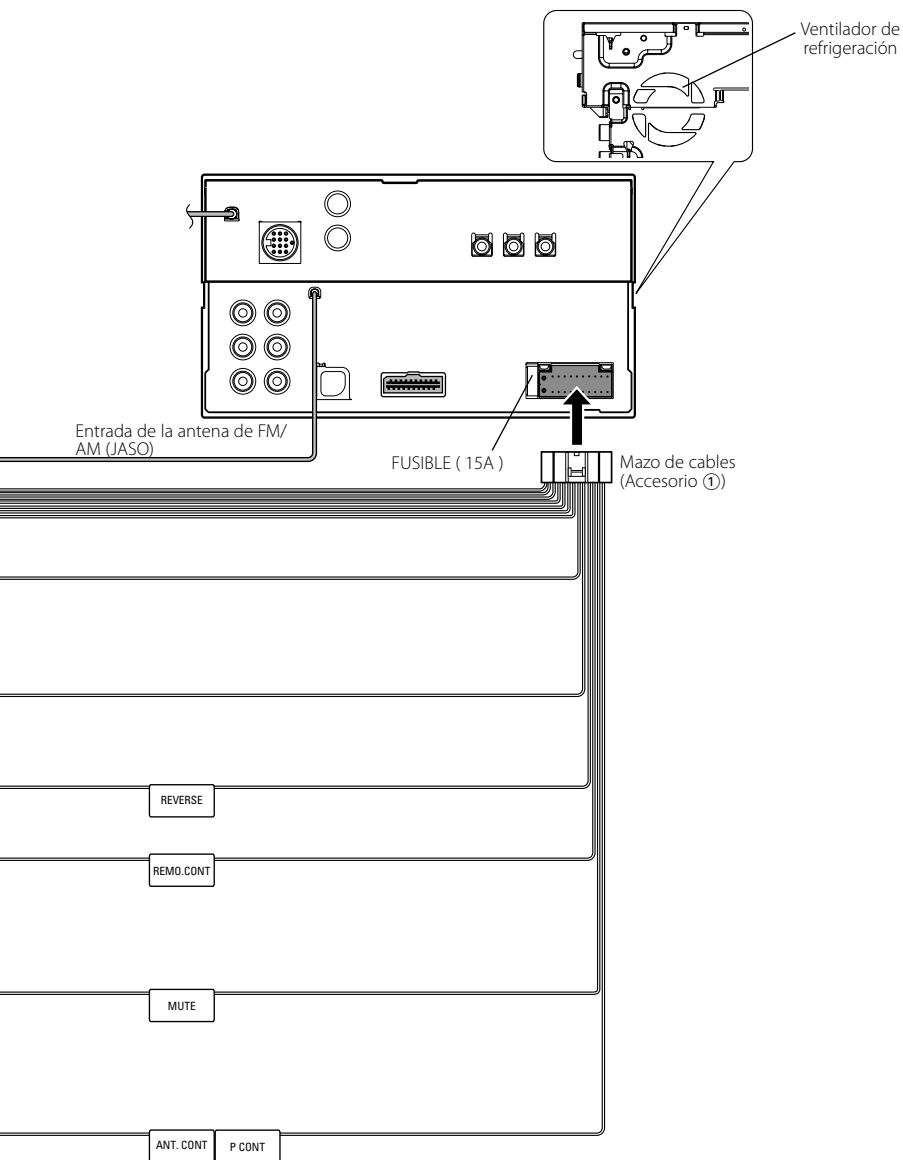
⚠ ADVERTENCIA

- Si conecta el cable de encendido (rojo) y el cable de la batería (amarillo) al chasis del vehículo (tierra), puede ocasionar un cortocircuito, que puede provocar un incendio. Conecte siempre esos cables a la fuente de alimentación que pasa por la caja de fusibles.



- El montaje y cableado de este producto requiere conocimientos y experiencia. Para su seguridad, deje el trabajo de montaje y cableado a profesionales.
 - Asegúrese de utilizar para la unidad una fuente de alimentación de 12V CC con masa negativa.
 - No instale la unidad en un sitio expuesto a la luz directa del sol, o excesivamente húmedo o caluroso. Asimismo evite los lugares muy polvorientos o sujetos a salpicaduras de agua.
 - No utilice sus propios tornillos. Utilice únicamente los tornillos suministrados. Si utiliza tornillos erróneos, podría dañar la unidad.
 - Si no se enciende la alimentación (se muestra "PROTECT"), el cable del altavoz puede que haya sufrido un cortocircuito o que haya tocado el chasis del vehículo y se haya activado la función de protección. Por lo tanto, es necesario revisar el cable e altavoz.
 - Asegúrese de efectuar correctamente las conexiones de los cables, insertando los enchufes hasta que queden firmemente bloqueados.
- Si el encendido de su vehículo no tiene una posición ACC, o si el cable del encendido está conectado a una fuente de alimentación con voltaje constante tal como un cable de batería, la alimentación de la unidad no estará interconectada con el encendido (es decir, que no se encenderá o apagará junto con el encendido). Si desea interconectar la alimentación de la unidad con el encendido, conecte el cable del encendido a una fuente de alimentación que pueda conectarse y desconectarse con la llave de encendido.
 - Utilice un conector de conversión disponible comercialmente si el conector no se ajusta al del vehículo.
 - Aisle los cables desconectados con cinta de vinilo u otro material similar. Para prevenir los cortocircuitos, no quite las tapas de los cables o terminales desconectados.
 - Si el panel de mandos tiene una tapa, asegúrese de instalar la unidad de tal forma que la placa frontal no golpee la tapa cuando se abra o se cierre.
 - Si se funden los fusibles, asegúrese primero de que los cables no están en contacto pues pueden ocasionar un cortocircuito, luego reemplace el fusible dañado por uno nuevo que tenga la misma potencia de servicio.
 - Conecte correctamente los cables de altavoz a los terminales que corresponden. La unidad se puede dañar o no funcionar si comparte los cables ⊖ o los conecta a tierra a cualquier parte metálica del vehículo.
 - Después de haber instalado la unidad, asegúrese de que las luces de freno, los intermitentes, los limpiaparabrisas, etc. del automóvil funcionan correctamente.
 - Instale la unidad en un ángulo de 30° o menos.
 - Esta unidad tiene un ventilador de refrigeración (página 45) para reducir la temperatura interna. No monte la unidad en un lugar en el que el ventilador de refrigeración de la unidad pueda quedar obstruido. Si estas aberturas quedan bloqueadas, la refrigeración no se producirá, aumentando la temperatura interna y provocando averías.
 - No pulse fuertemente en la superficie del panel al instalar la unidad en el vehículo. De lo contrario, podrían resultar rayones, averías o fallos.





Conexión de los cables a los terminales

Guía de función del conector

Números de patillas para conectores ISO	Color de cable	Funciones
Conector de alimentación externa		
A-4	Amarillo	Batería
A-5	Azul/Blanco	Control de alimentación
A-6	Naranja/Blanco	Atenuador
A-7	Rojo	Encendido (CCA)
A-8	Negro	Conexión a tierra (masa)
Conector de altavoz		
B-1	Púrpura	Derecho trasero (+)
B-2	Púrpura/Negro	Derecho trasero (-)
B-3	Gris	Derecho delantero (+)
B-4	Gris/Negro	Derecho delantero (-)
B-5	Blanco	Izquierdo delantero (+)
B-6	Blanco/Negro	Izquierdo delantero (-)
B-7	Verde	Izquierdo trasero (+)
B-8	Verde/Negro	Izquierdo trasero (-)

▲ADVERTENCIA

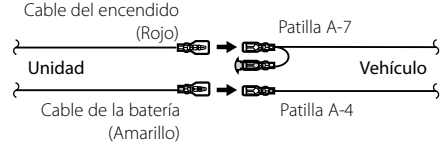
Conexión del conector ISO

La disposición de las patillas de los conectores ISO depende del tipo de vehículo. Asegúrese de efectuar las conexiones de manera apropiada para evitar que se dañe la unidad.

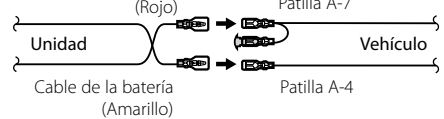
El ajuste de fábrica para la conexión del mazo de cables se describe más abajo en [1]. Si las patillas del conector ISO están dispuestas tal como se describe en [2] o [3], efectúe la conexión de la manera indicada en la figura.

Asegúrese de volver a conectar el cable como se indica en [2], a continuación, para instalar la unidad en vehículos Volkswagen, etc.

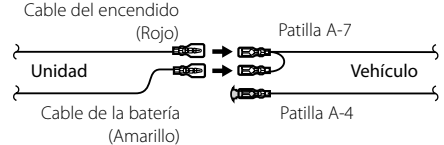
- [1] (Ajuste por defecto) La patilla A-7 del conector ISO del vehículo es conectada con la ignición de encendido y la patilla A-4 se conecta a la fuente de alimentación constante.



- [2] La patilla A-7 del conector ISO del vehículo es conectada a la fuente de alimentación constante, y la patilla A-4 se conecta a la ignición de encendido.



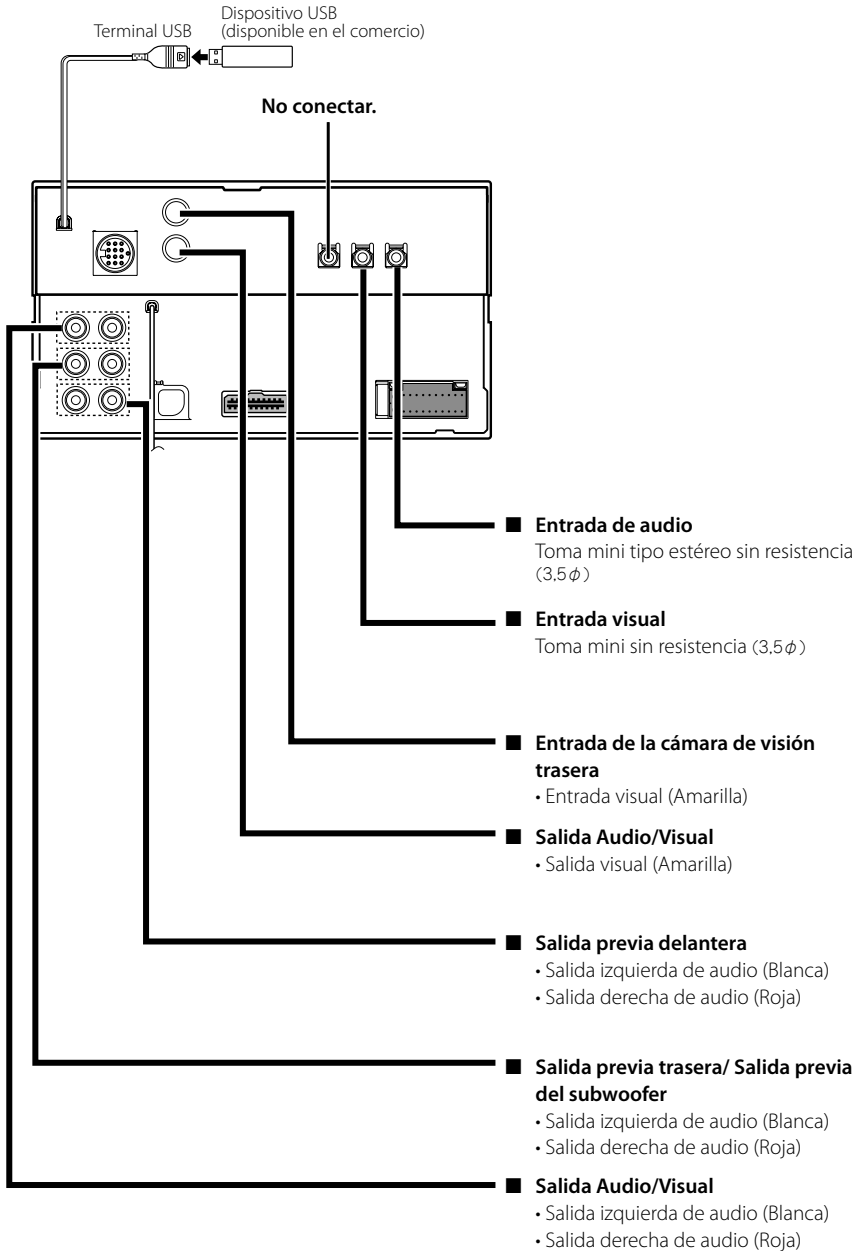
- [3] La patilla A-4 del conector ISO del vehículo no se conecta a nada, mientras que la patilla A-7 es conectada a la fuente de alimentación constante (o ambas, la patilla A-7 y la A-4 se conectan a la fuente de alimentación constante).



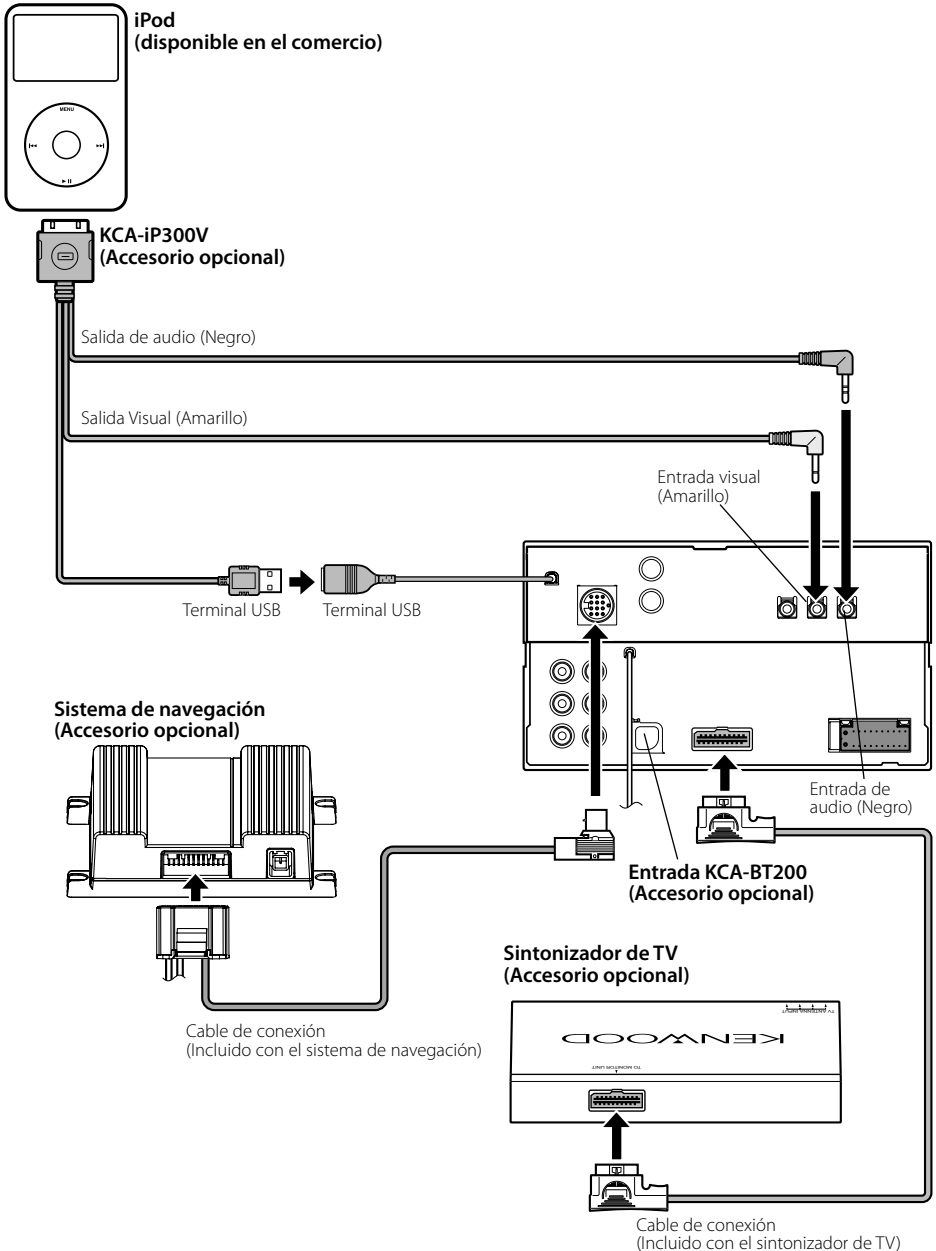
- Cuando la conexión se realiza como se muestra en [3] a continuación, la alimentación de la unidad no estará unida a la llave de encendido. Por tal motivo, asegúrese siempre de desactivar la alimentación de la unidad cuando el encendido esté desactivado.

Para unir la alimentación de la unidad al encendido, conecte el cable de encendido (ACC...rojo) a una fuente de alimentación que se puede activar y desactivar con la llave de encendido.

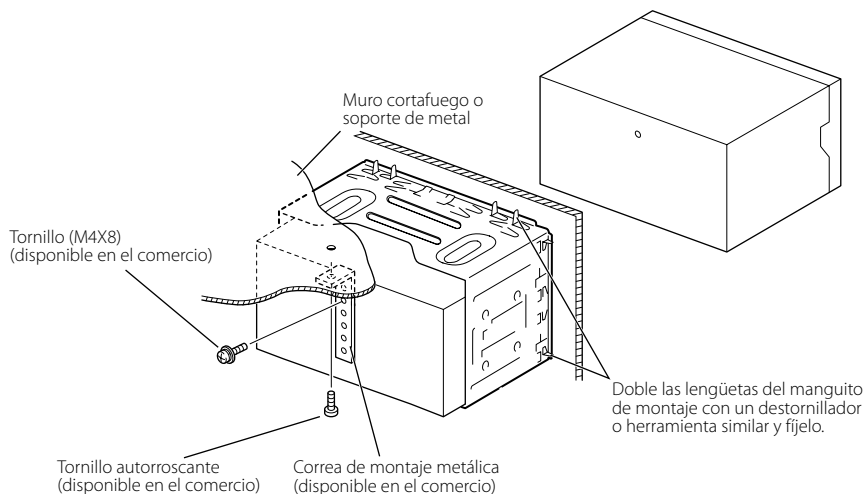
Conexión del sistema



Conexión de accesorios opcionales

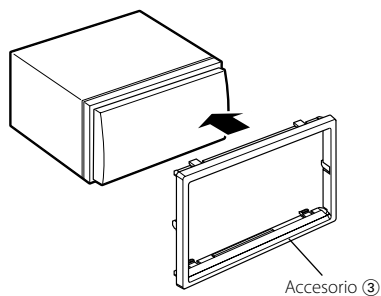


Instalación para el monitor/unidad de reproductor



Asegúrese de que la unidad está instalada en forma segura. Si la unidad está en una posición inestable, es posible que no funcione correctamente (por ejemplo, el sonido puede interrumpirse).

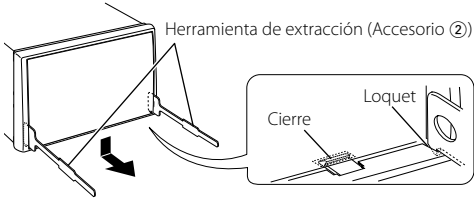
Instalación de la eserina



Desinstalación de monitor/reproductor

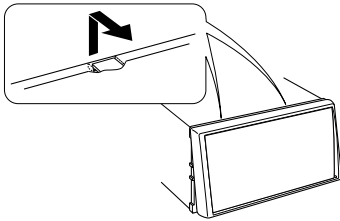
Desinstalación del marco duro de goma (escudete)

1. Enganche la uña en la herramienta de extracción ② y retire los dos cierres provistos en dos lugares de la parte inferior. Tal como se muestra en la figura, baje el marco y extráigalo hacia adelante.



- El marco puede extraerse desde el lado superior del mismo modo.

2. Después de extraer la parte inferior, libere de la misma manera los dos lugares del lado superior.

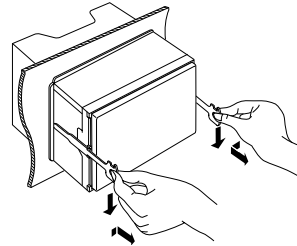


Desinstalación de la unidad

1. Extraiga el marco duro de goma siguiendo el procedimiento de extracción descrito en la sección <Desinstalación del marco duro de goma>.
2. Quite el tornillo de cabeza hexagonal con arandela integral (M4 x 8) del panel posterior.
3. Inserte profundamente las dos herramientas de extracción ② en las ranuras de cada lado, tal como se muestra en la figura.

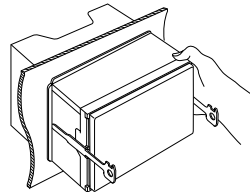


4. Mueva la herramienta de extracción hacia abajo, y extraiga la unidad hasta la mitad mientras presiona hacia adentro.



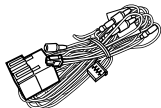
- Procure evitar cualquier tipo de accidente con los pasadores de bloqueo en la herramienta de extracción.

5. Termine de sacar la unidad con las manos, prestando atención para no dejarla caer.



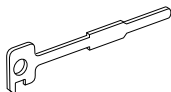
Acessórios

①



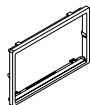
.....1

②



.....2

③



.....1

Procedimentos de Instalação

1. Para evitar curto-circuitos, remova a chave da ignição e desligue o terminal ⊖ da bateria.
2. Faça as ligações apropriadas dos cabos de entrada e saída de cada aparelho.
3. Ligue o fio à cablagem.
4. Ligue o conector B da cablagem ao altifalante do seu veículo.
5. Ligue o conector A da cablagem ao conector de energia externa do seu veículo.
6. Ligue o conector da cablagem à unidade.
7. Instale o aparelho no seu carro.
8. Ligue o terminal ⊖ da bateria.
9. Pressione o botão de reiniciar.

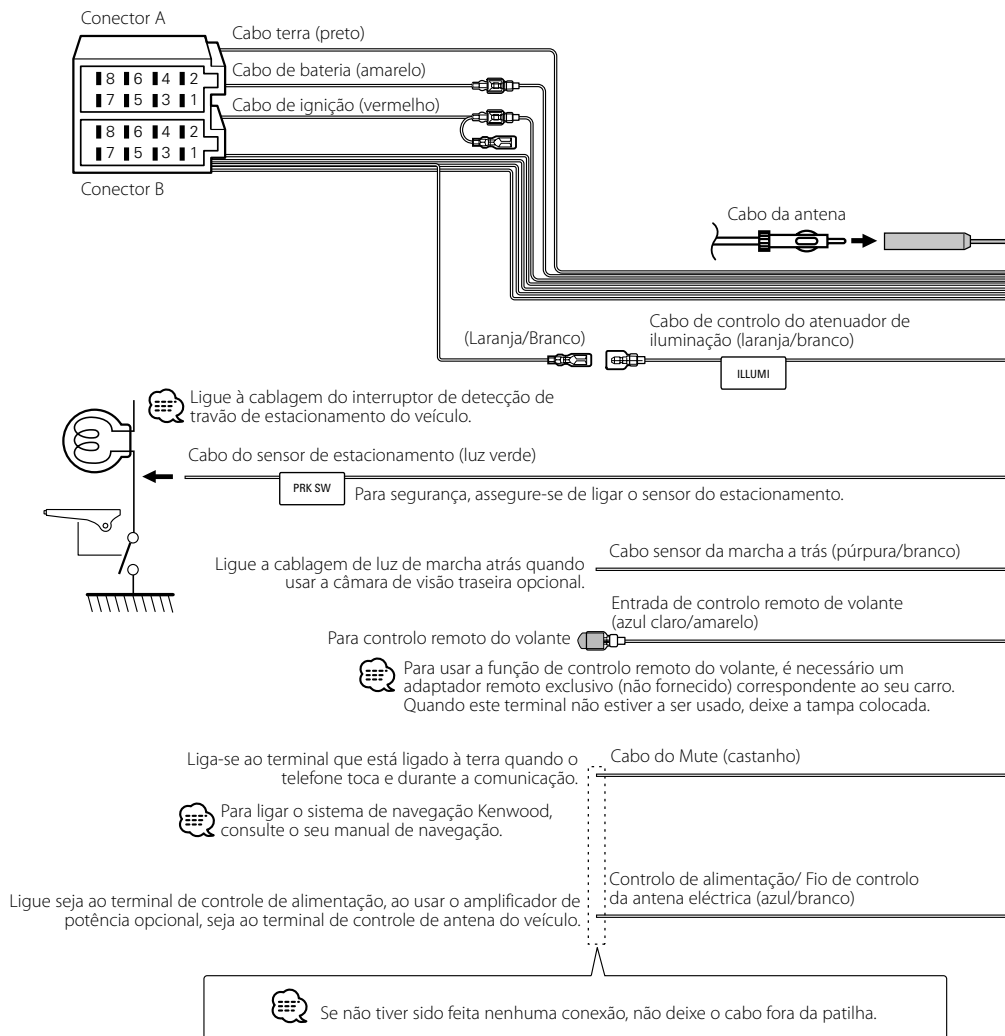
⚠ADVERTÊNCIA

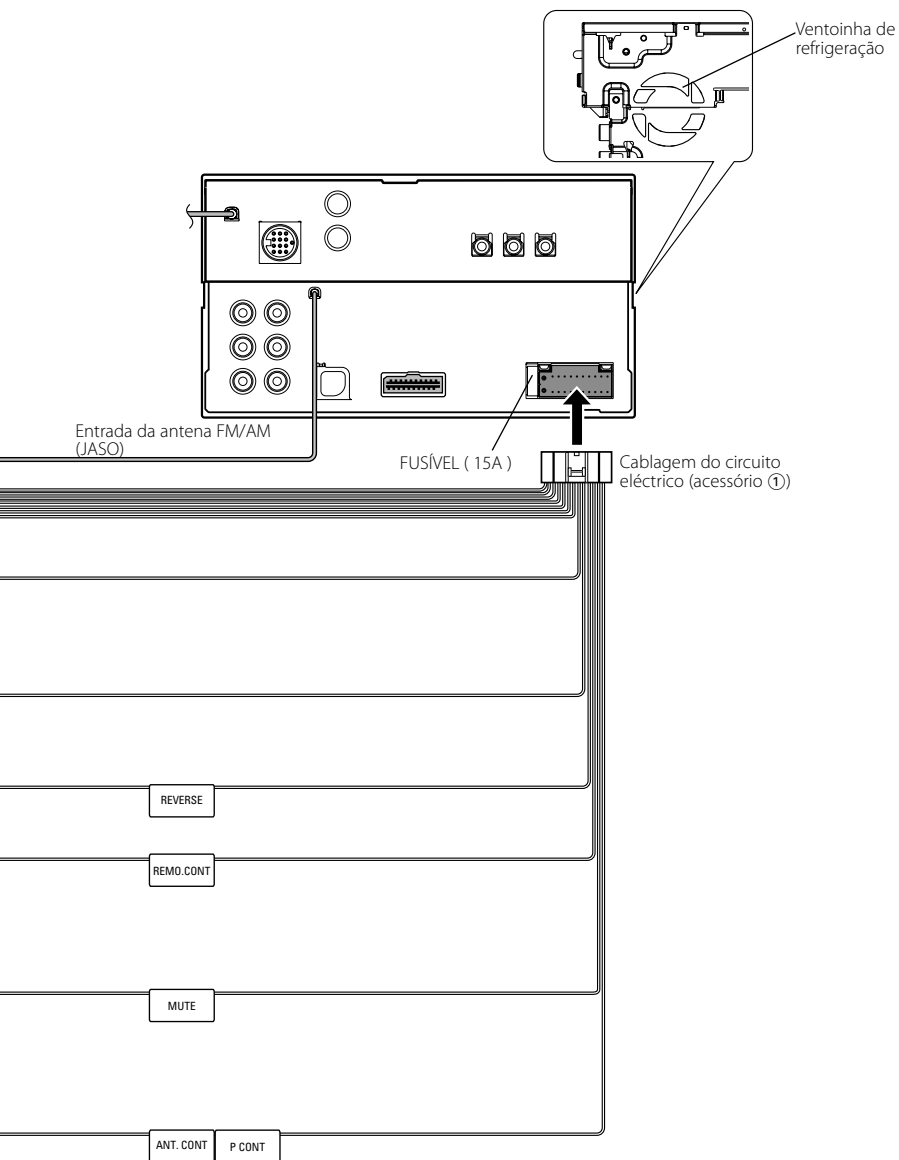
- Se ligar o cabo de ignição (vermelho) e o cabo de bateria (amarelo) ao chassis do carro (massa), poderá causar um curto circuito, que por sua vez pode originar um fogo. Ligue sempre estes cabos à alimentação que passar pela caixa de fusíveis.



- Montar e ligar este aparelho requer perícia e experiência. Para sua segurança, deixe a montagem e o trabalho das ligações para os profissionais.
- Assegure-se de ligar a massa do aparelho ao negativo de uma fonte de alimentação de 12V CC.
- Não instalar o aparelho num local exposto à luz solar directa ou calor e humidade excessivos. Evitar também locais com poeira em demasia ou a possibilidade de pingos de água.
- Não use os seus próprios parafusos. Use apenas os parafusos fornecidos. O uso de parafusos não apropriados pode resultar em danos ao aparelho principal.
- Se a alimentação não for ligada (é apresentado "PROTECT"), o cabo do altifalante poderá fazer um curto-circuito ou tocar no chassis do automóvel e a função de protecção pode ter sido activada. Por essa razão, o cabo do altifalante deve ser verificado.
- Certifique-se que todas as conexões dos cabos estão bem fixadas inserindo-os nas tomadas até que bloqueiem completamente.
- Se a ignição do seu veículo não possuir uma posição ACC ou se o cabo de ignição estiver conectado a uma fonte de energia com voltagem constante, tipo um cabo de bateria, o aparelho não estará conectado à ignição (isto é, o aparelho não ligará ou desligará juntamente com a ignição). Se desejar ligar/desligar o aparelho ao mesmo tempo que a ignição, conecte o cabo de ignição a uma fonte de energia que possa ser ligada/desligada com a chave da ignição.
- Use um conector de conversão disponível comercialmente se o conector não encaixar no conector do veículo.

- Isole os cabos não ligados com fita isolante ou outro material similar. Para evitar um curto circuito, não remova as coberturas nas pontas dos fios desligados ou dos terminais.
- Se a consola tiver uma cobertura, assegure-se de que instala a unidade de forma a que o painel não toque na cobertura ao fechar e abrir.
- Se o fusível fundir, assegure-se primeiro que os fios não estão em contacto causando um curto circuito, e depois substitua o fusível velho por outro com a mesma capacidade.
- Ligue os fios dos altifalantes correctamente aos terminais correspondentes. A unidade poderá ficar danificada ou deixar de funcionar se partilhar os fios ⊖ ou os ligar à massa a qualquer peça metálica do carro.
- Depois de o aparelho estar instalado, verifique se as lâmpadas de stop, os pisca-piscas, os limpa pára-brisa, etc. do carro funcionam correctamente.
- Monte a unidade de forma a que o ângulo de montagem seja de 30° ou menos.
- Esta unidade tem ventoinhas de refrigeração (página 55) para diminuir a temperatura interna. Não monte a unidade num local onde as ventoinhas de refrigeração fiquem bloqueadas. Bloquear estas aberturas irá inibir a refrigeração da temperatura interna e resultar em avaria.
- Não faça muita pressão sobre a superfície do painel quando instalar a unidade no automóvel. Caso contrário poderão resultar marcas, danos ou avarias.





Ligar os cabos aos terminais

Guia da Função do Conector

Números dos pinos para os conectores ISO	Cor dos cabos	Funções
Conector de Alimentação Externa		
A-4	Amarelo	Bateria
A-5	Azul/branco	Controlo de alimentação
A-6	Laranja/branco	Atenuador
A-7	Vermelho	Ignição (ACC)
A-8	Preto	Conexão terra (massa)
Conexão para altifalante		
B-1	Roxo	Traseiro direito (+)
B-2	Roxo/preto	Traseiro direito (-)
B-3	Cinzento	Dianteiro direito (+)
B-4	Cinza/preto	Dianteiro direito (-)
B-5	Branco	Dianteiro esquerdo (+)
B-6	Branco/preto	Dianteiro esquerdo (-)
B-7	Verde	Traseiro esquerdo (+)
B-8	Verde/preto	Traseiro esquerdo (-)

▲ADVERTÊNCIA

Conexão do conector ISO

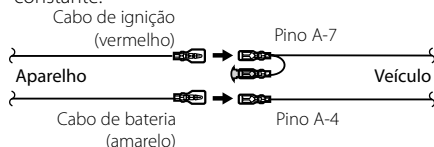
A disposição dos pinos nos conectores ISO depende do tipo do veículo. Certifique-se que fez as conexões correctamente para evitar danos ao aparelho.

A conexão pré-definida da cablagem está descrita em [1] abaixo. Se os pinos do conector ISO forem definidos tal como está descrito em [2] e [3], faça a ligação de acordo com a ilustração.

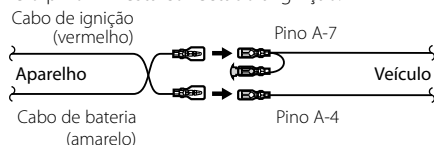
Assegure-se que torna a ligar o cabo conforme indicado em [2] abaixo para instalar esta unidade em automóveis

Volkswagen, etc.

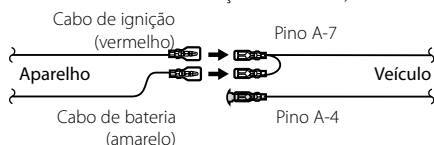
- [1] (Ajuste pré-definido) O pino A-7 do conector ISO do veículo está conectado a ignição, e o pino A-4 está conectado a uma fonte de alimentação constante.



- [2] O pino A-7 do conector ISO do veículo não está conectado a uma fonte de alimentação constante, e o pino A-4 está conectado à ignição.

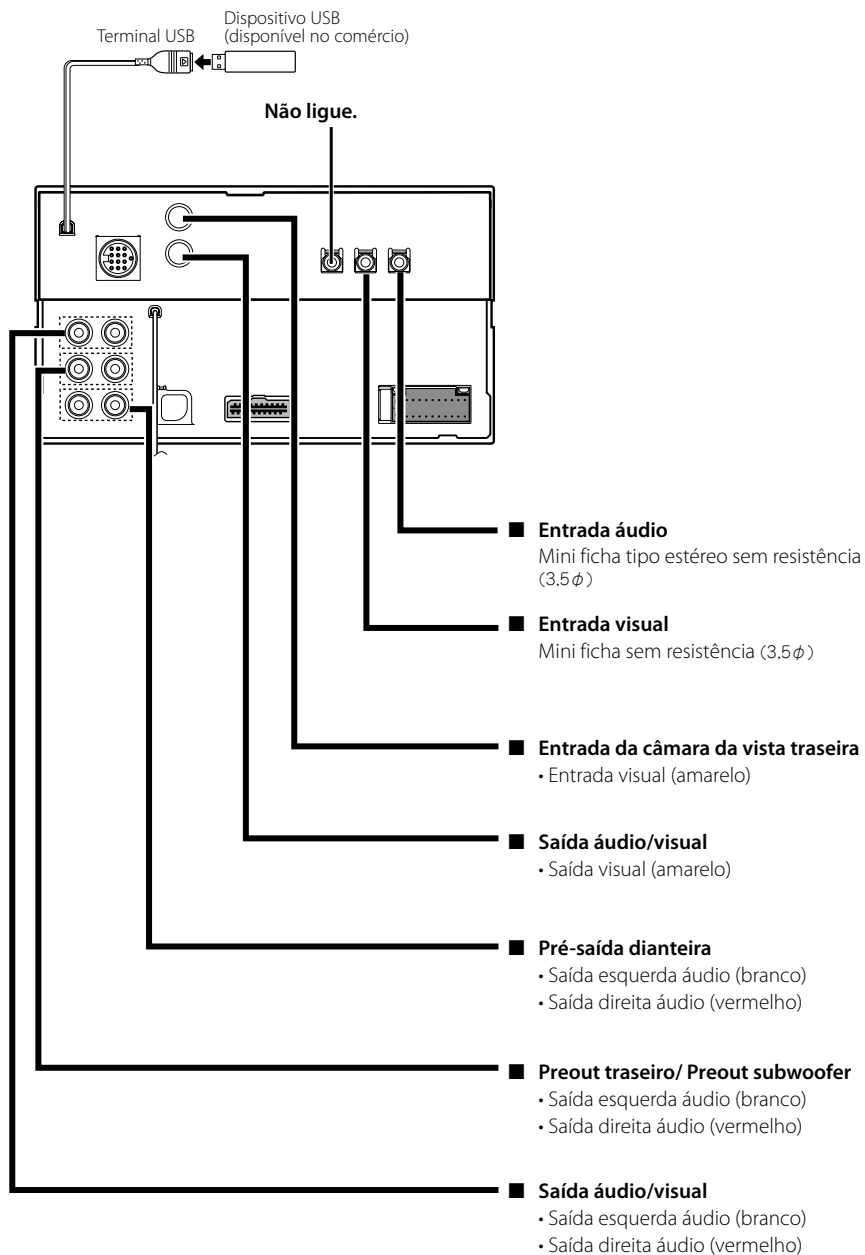


- [3] O pino A-4 do conector ISO do veículo não está conectado a nada, enquanto que o pino A-7 está conectado a uma fonte de alimentação constante (ou tanto o pino A-7 como o A-4 estão conectados a uma fonte de alimentação constante).

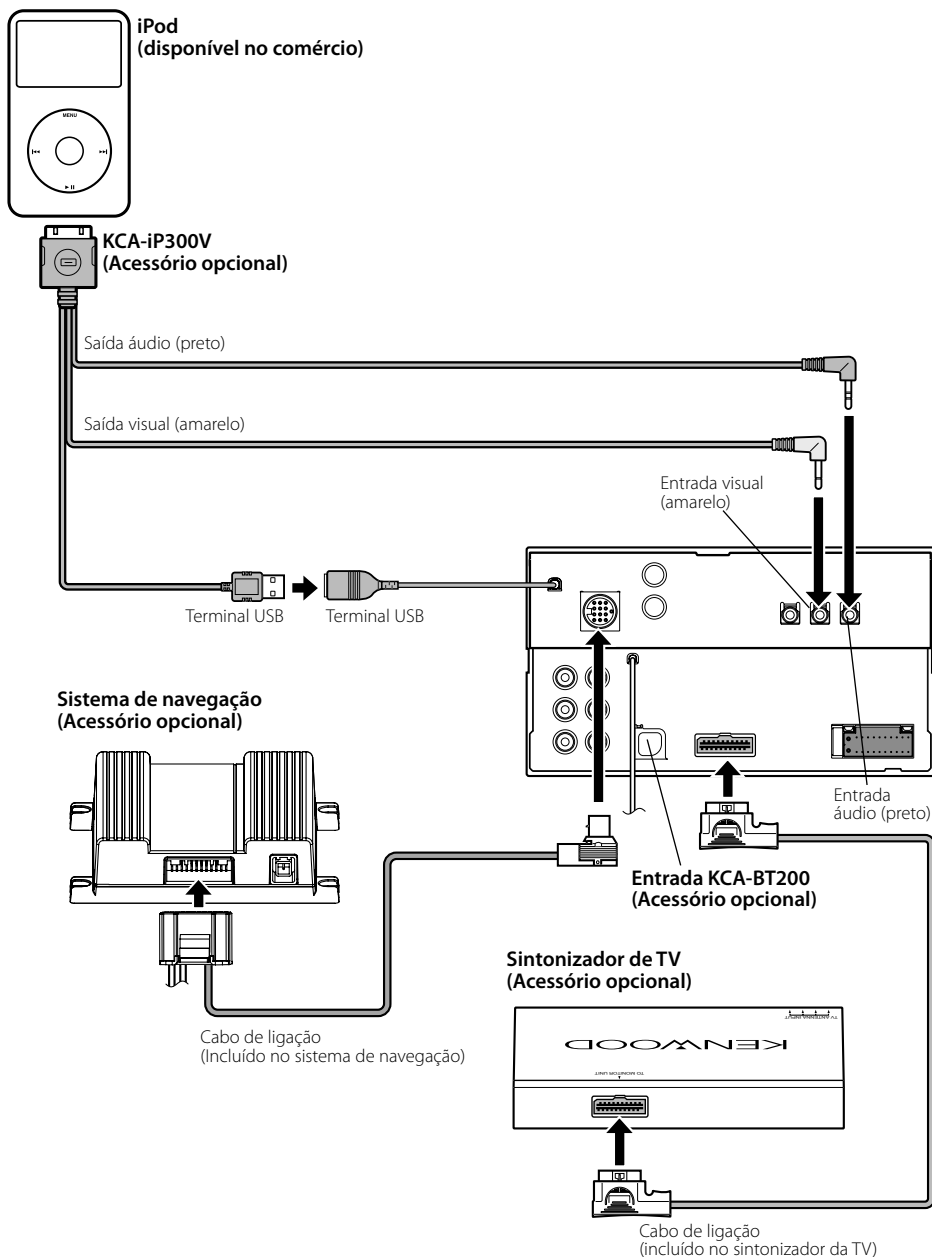


- Quando a conexão é feita como em [3] acima, a alimentação do aparelho não está ligada à chave da ignição. Por esta razão, lembre-se sempre de desligar o aparelho quando a ignição for desligada. Para conectar o aparelho à ignição, conecte o cabo da ignição (ACC...vermelho) a uma fonte de energia que possa ser ligada/desligada junto com a chave da ignição.

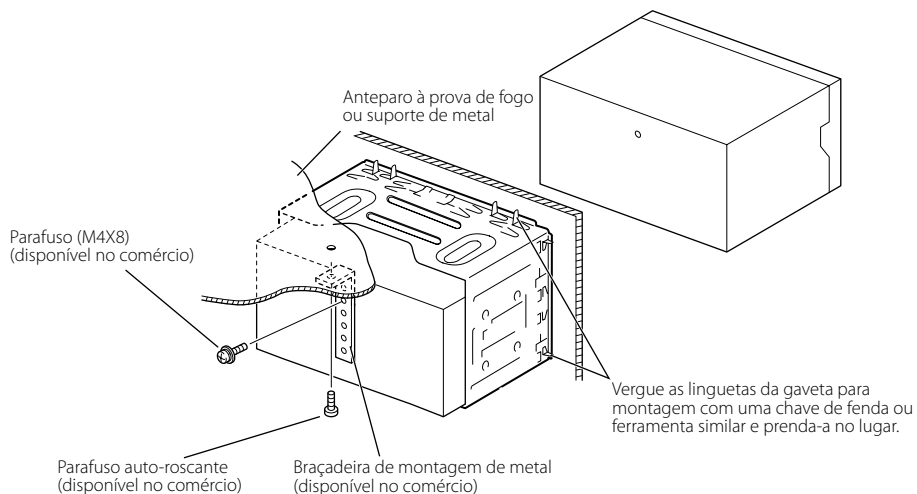
Ligação do sistema



Ligação de acessório opcional

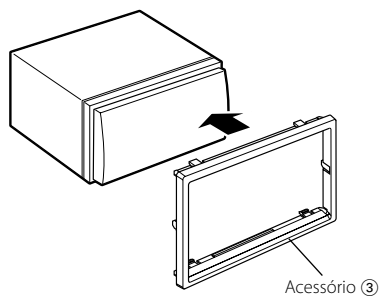


Instalação para Ecrã/Unidade de leitor



Assegure-se de que a unidade fica instalada firmemente no seu lugar. Se a unidade estiver instável, poderá funcionar mal (p.ex., o som poderá saltar).

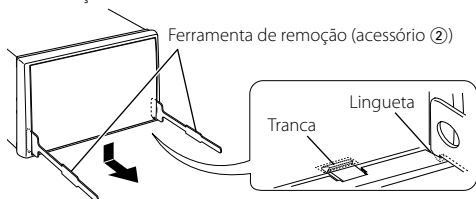
Instalação do escudo



Remover o monitor/unidade de reprodução

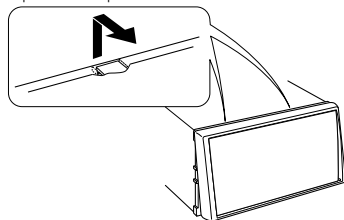
Remover a armação de borracha rija (escudete)

1. Prenda os pinos da alheta na ferramenta de remoção ② e retire as duas trancas do nível inferior. Baixe a armação e puxe-a para frente como na ilustração.



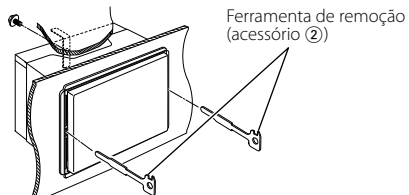
- A armação pode ser removida pela parte de cima da mesma forma.

2. Depois do nível inferior ser removido, remova os dois pontos superiores.

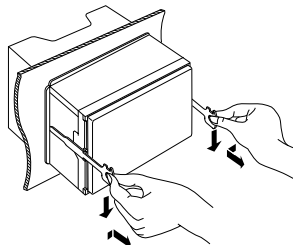


Remova a unidade

1. Remova o caixilho de borracha rígida consultando o procedimento de remoção na secção <Remover a armação de borracha rija>.
2. Desaparafuse os parafusos de cabeça sextavada com anilha (M4 x 8) na parte de trás do aparelho.
3. Introduza as duas ferramentas de remoção ② profundamente nas aberturas de cada lado, como mostra a figura.



4. Abaixar a ferramenta de remoção em direcção ao fundo e puxe o aparelho para fora até a metade, ao mesmo tempo que o pressiona em direcção à parte de dentro.



- Cuidado para não se magoar com as linguetas ou com a ferramenta de remoção.

5. Puxe o aparelho completamente para a fora com as mãos, tendo o cuidado para não o deixar cair.

