

# KENWOOD

## **DNX8220BT DDX8022BT**

---

SYSTÈME DE NAVIGATION GPS  
MONITEUR AVEC RÉCEPTEUR DVD

### **MANUEL D'INSTALLATION**

GPS-NAVIGATIONSSYSTEM  
MONITOR MIT DVD-RECEIVER

### **INSTALLATION-HANDBUCH**

GPS NAVIGATIESYSTEEM  
MONITOR MET DVD-ONTVANGER

### **INSTALLATIE HANDLEIDING**

SISTEMA DI NAVIGAZIONE GPS  
MONITOR CON RICEVITORE DVD

### **MANUALE DI INSTALLAZIONE**

SISTEMA DE NAVEGACIÓN GPS  
MONITOR CON RECEPTOR DE DVD

### **MANUAL DE INSTALACIÓN**

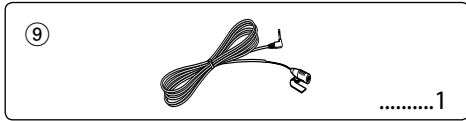
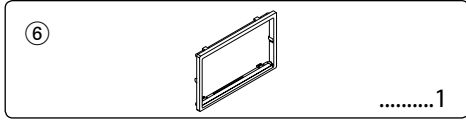
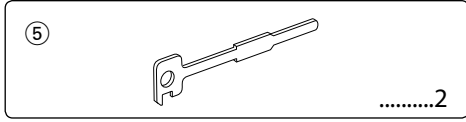
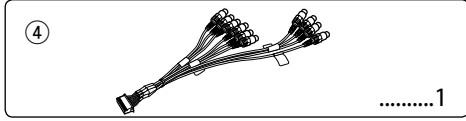
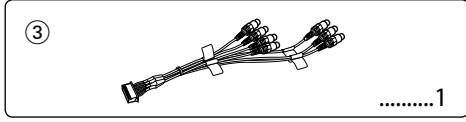
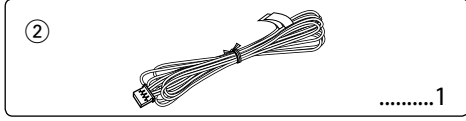
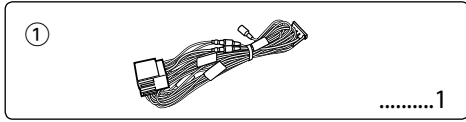
SISTEMA DE NAVEGAÇÃO GPS  
TELEVISOR COM RECEPTOR DVD

### **MANUAL DE INSTALAÇÃO**

Kenwood Corporation

# Accessoires

---



## Procédure d'installation

1. Afin d'empêcher tout court-circuit, retirez la clé du contact et déconnectez la ⊖ borne de la batterie.
2. Effectuez correctement les connexions d'entrée et sortie de chaque appareil.
3. Connectez le câble au faisceau.
4. Prenez le connecteur B du faisceau et connectez-le au connecteur d'enceinte de votre véhicule.
5. Prenez le connecteur A du faisceau et connectez-le au connecteur d'alimentation externe de votre véhicule.
6. Connectez le connecteur du câblage de distribution électrique à l'appareil.
7. Installez l'appareil dans votre voiture.
8. Reconnectez la borne ⊖ de la batterie.
9. Appuyez sur la touche de réinitialisation.

### ⚠ ATTENTION

- Si vous connectez le câble d'allumage (rouge) et le câble de batterie (jaune) au châssis de la voiture (masse), vous risquez de causer un court-circuit qui peut provoquer un incendie. Connectez toujours ces câbles à la source d'alimentation de la boîte à fusible.

### Acquisition des signaux GPS

La première fois que vous mettez le DNX8220BT, en marche, il faut attendre que le système puisse acquérir des signaux satellite pour la première fois. Cette procédure peut durer plusieurs minutes. Veillez à ce que le véhicule se trouve à l'extérieur dans un espace ouvert et loin de grands immeubles et d'arbres pour que l'acquisition s'effectue plus rapidement. Une fois les signaux satellites acquis pour la première fois, le système trouvera ces signaux plus rapidement par la suite.

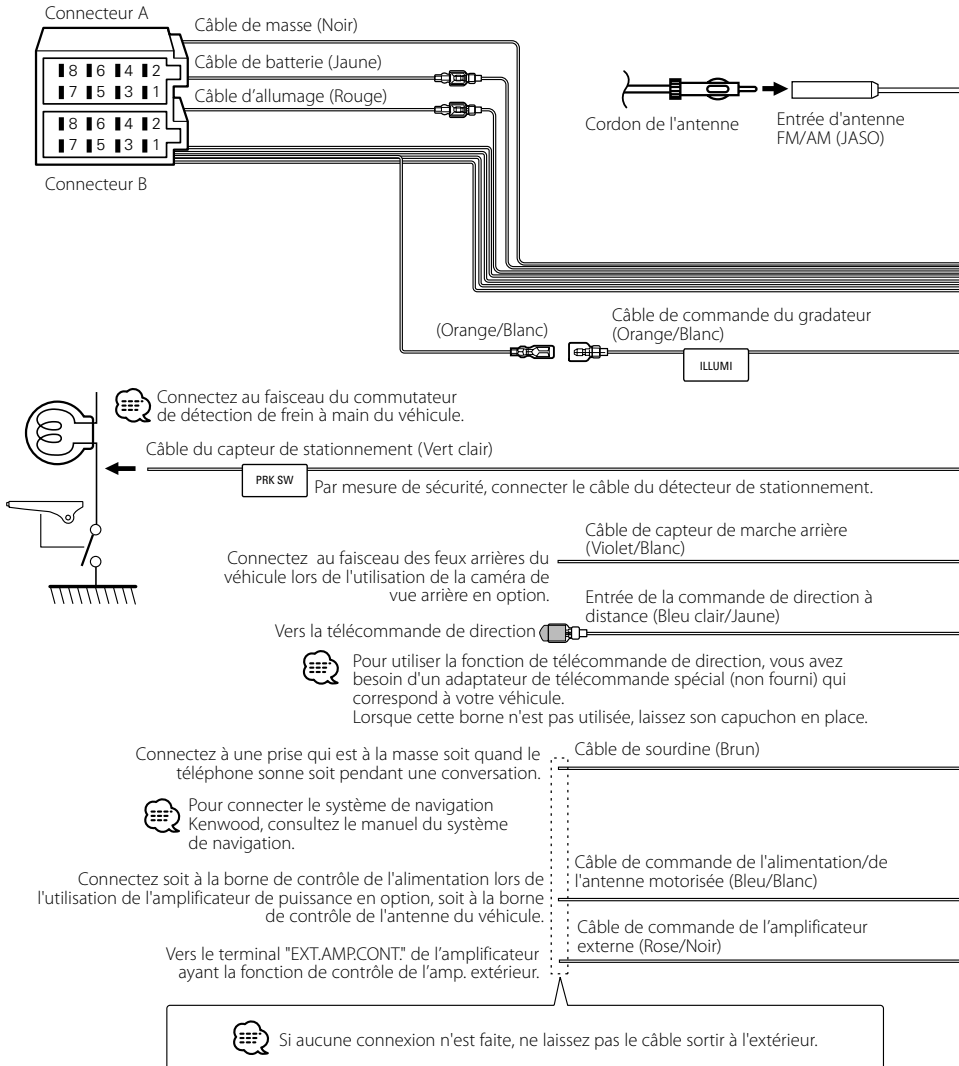


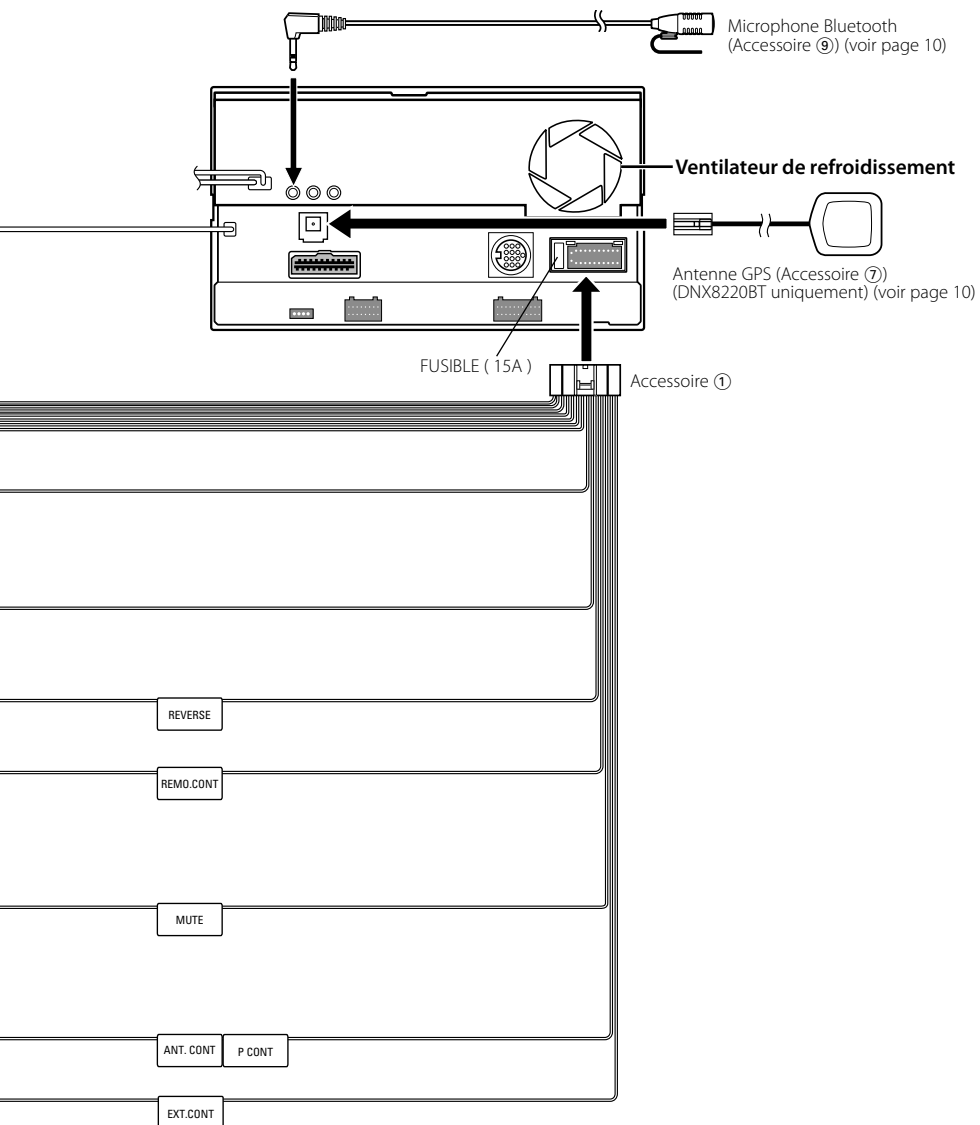
- Le montage et le câblage de cette unité requiert un savoir faire et de l'expérience. Dans l'intérêt de la sécurité, veuillez laisser le travail de montage et de câblage aux professionnels.
- Assurez-vous de mettre l'appareil à la masse sur une alimentation négative de 12V CC.
- N'installez pas l'appareil dans un endroit exposé directement à la lumière du soleil, à une chaleur excessive ou à l'humidité. Évitez aussi les endroits trop poussiéreux et où l'appareil risque d'être éclaboussé.
- N'utilisez pas vos propres vis. Utilisez uniquement les vis fournies. Si vous utilisez les mauvaises vis, vous risquez d'endommager l'appareil.
- Si l'alimentation n'est pas activée ("PROTECT" est affiché), il peut que le câble d'enceinte présente un court-circuit ou touche le châssis du véhicule et que la fonction de protection ait été activée. Il convient par conséquent de vérifier le câble d'enceintes.

- Assurez-vous que toutes les connexions de câble sont faites correctement en insérant les fiches jusqu'à ce qu'elles soient verrouillées.
- Si l'allumage de votre véhicule n'a pas de position ACC, ou si le câble d'allumage est connecté à une source d'alimentation à tension constante comme un câble de batterie, l'alimentation de l'appareil ne sera pas reliée à l'allumage (c. à d., il ne se mettra pas sous et hors tension en même temps que l'allumage). Si vous souhaitez connecter l'alimentation de l'appareil avec l'allumage, connectez le câble d'allumage à une source d'alimentation qui peut être mise sous et hors tension avec la clef de contact.
- Utilisez un connecteur de conversion disponible dans le commerce si le connecteur n'est pas adapté à celui du véhicule.
- Isolez les câbles non-connectés avec un ruban adhésif en vinyle ou autre matériel similaire. Afin d'empêcher tout court-circuit, ne retirez pas les capuchons présents aux extrémités des fils ou des bornes non connectés.
- Si la console a un couvercle, assurez-vous d'installer l'unité de manière à ce que la façade ne touche pas le couvercle lors de l'ouverture et de la fermeture.
- Si le fusible saute, assurez-vous d'abord que les fils ne se touchent pas et n'entraînent pas de court-circuit, puis remplacez le fusible grillé par un fusible neuf de même capacité.
- Connectez les fils d'enceinte correctement aux bornes correspondantes. L'appareil peut être endommagé ou ne pas fonctionner si vous partagez les fils ⊖ ou si vous les mettez à la masse sur une partie métallique de la voiture.
- Après avoir installé l'appareil, vérifiez si les feux de freinage, les indicateurs, les clignotants, etc. de la voiture fonctionnent correctement.
- Montez l'unité de façon à ce que l'angle de montage soit de 30° ou moins.
- Cette unité possède un ventilateur de refroidissement (page 5) pour faire baisser la température interne. Ne pas monter cette unité à un endroit où le ventilateur serait obstrué. Toute obstruction de ces ouvertures empêcherait le refroidissement de la température interne et provoquerait une panne.
- N'appuyez pas fort sur la surface du tableau lors de l'installation de l'appareil dans le véhicule. Vous risqueriez d'entraîner l'apparition d'égratignures, des dommages ou un dysfonctionnement.
- La qualité de réception peut chuter si des objets métalliques se trouvent près de l'antenne Bluetooth.



Antenne Bluetooth





# Connexion des câbles aux bornes

## Guide des connecteurs

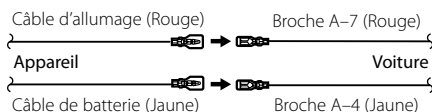
Numéros de broches pour connecteurs ISO	Couleur du câble	Fonctions
Connecteur d'alimentation externe		
A-4	Jaune	Batterie
A-5	Bleu/Blanc	Servocommande
A-6	Orange/Blanc	Variation automatique d'intensité
A-7	Rouge	Allumage (ACC)
A-8	Noir	Connexion à la terre (masse)
Connecteur de haut-parleurs		
B-1	Violet	Arrière droite (+)
B-2	Violet/Noir	Arrière droite (-)
B-3	Gris	Avant droite (+)
B-4	Gris/Noir	Avant droite (-)
B-5	Blanc	Avant gauche (+)
B-6	Blanc/Noir	Avant gauche (-)
B-7	Vert	Arrière gauche (+)
B-8	Vert/Noir	Arrière gauche (-)

## ⚠ATTENTION

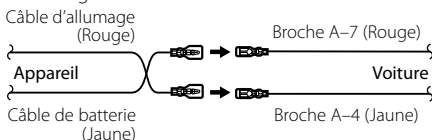
### Connexion du connecteur ISO

La disposition des broches pour les connecteurs ISO dépend du type de votre véhicule. Assurez-vous de réaliser les connexions correctes pour éviter d'endommager l'appareil. La connexion par défaut du faisceau de câbles est décrite dans la section [1] ci-dessous. Si les broches du connecteur ISO sont réglées comme décrit dans la section [2], réalisez les connexions comme indiqué sur l'illustration. Assurez-vous de reconnecter le câble comme indiqué ci-dessous [2] pour installer cet appareil dans les véhicules Volkswagen, etc.

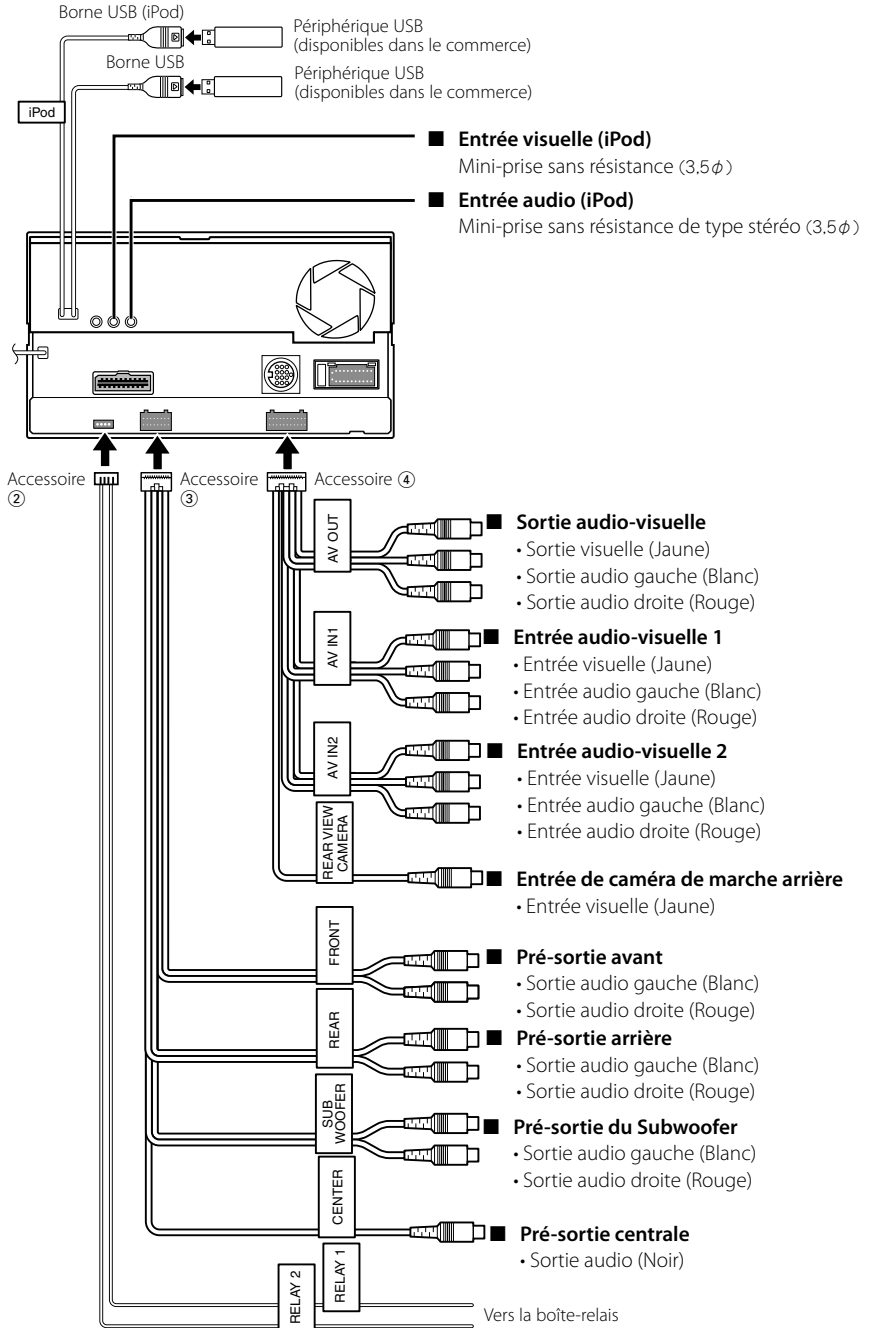
[1] (Réglage par défaut) La broche A-7 (Rouge) du connecteur ISO du véhicule est reliée à l'allumage, et la broche A-4 (Jaune) est connectée à l'alimentation électrique constante.



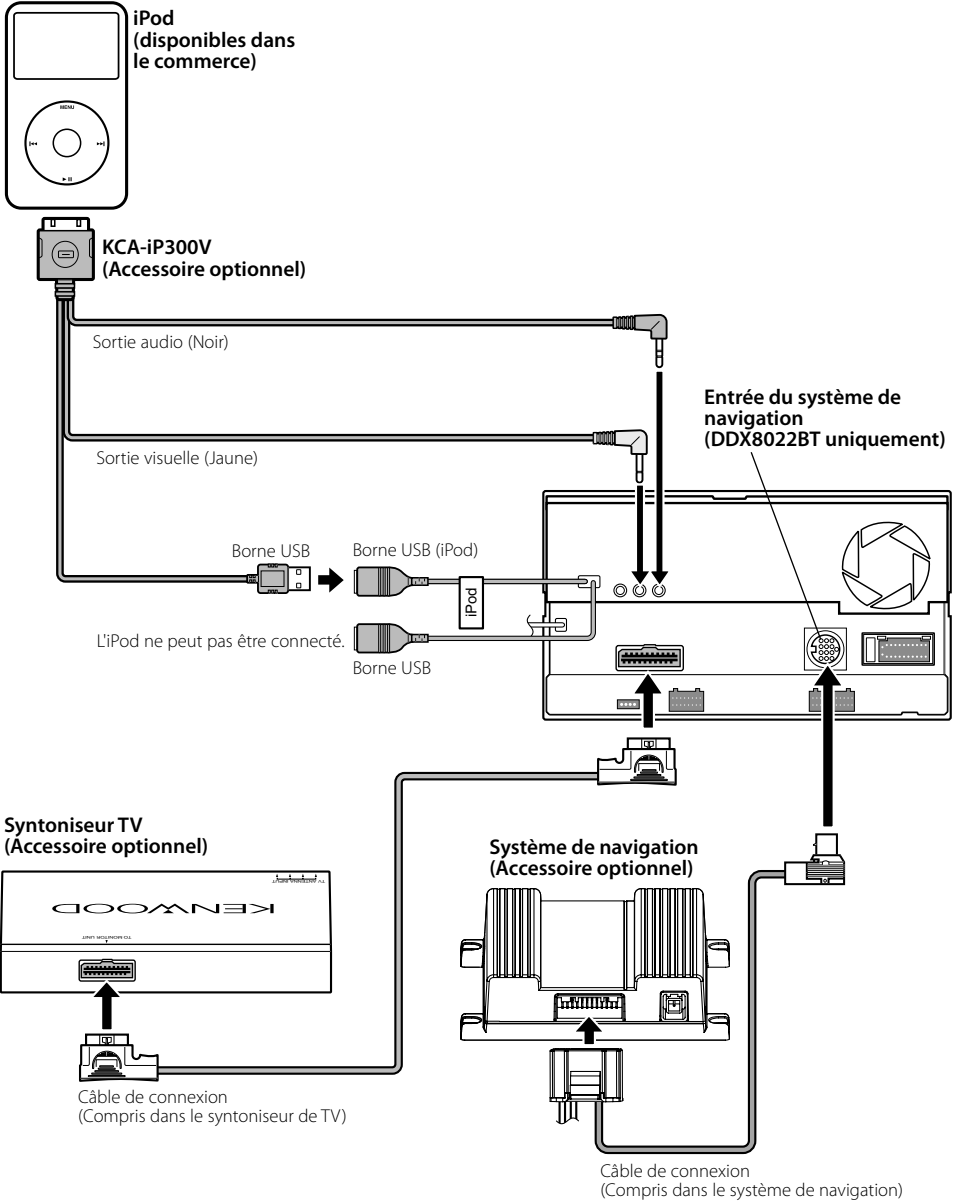
[2] La broche A-7 (Rouge) du connecteur ISO du véhicule est connectée à l'alimentation électrique constante, et la broche A-4 (Jaune) est reliée à l'allumage.



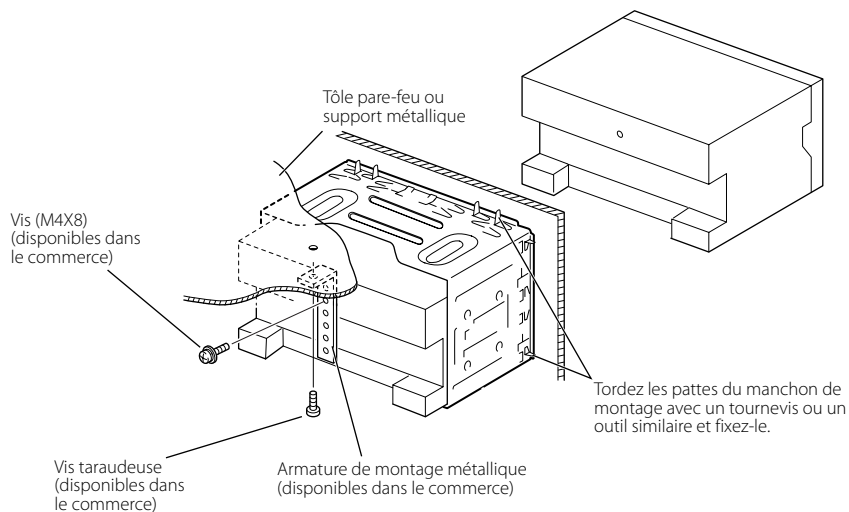
# Connexion du système



## Connexion d'accessoires optionnels



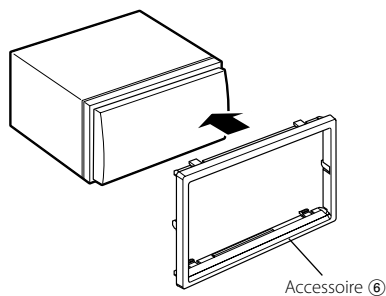
## Installation pour unité moniteur/lecteur



Assurez-vous que l'appareil est solidement installé à sa place. Si l'appareil est instable, il pourrait ne pas bien fonctionner (par ex., le son pourrait sauter).

## Installation de l'écusson

1. Attachez l'accessoire ⑥ à l'unité.

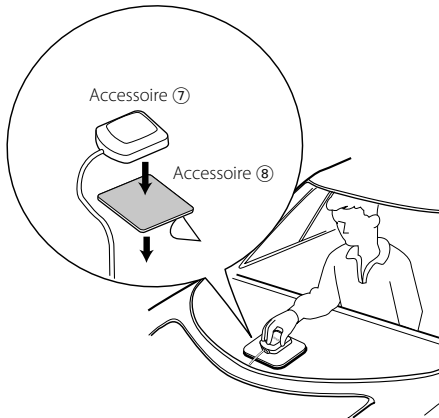


## Installation de l'antenne GPS (DNX8220BT uniquement)

L'antenne GPS s'installe à l'intérieur du véhicule. Elle doit être installée aussi horizontalement que possible pour faciliter la réception des signaux satellite GPS.

### Pour monter l'antenne GPS à l'intérieur du véhicule:

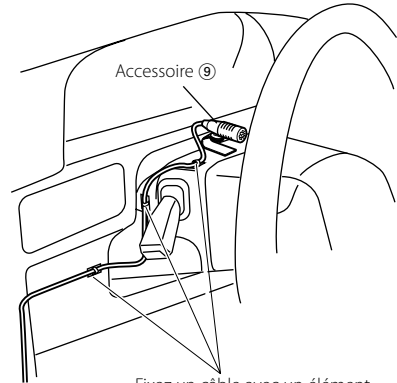
1. Nettoyez le tableau de bord ou autre surface.
2. Décoller la protection qui recouvre l'adhésif en bas de la plaque de métal (Accessoire ⑧).
3. Appuyez fermement sur la plaque de métal (Accessoire ⑧) en l'appliquant sur le tableau de bord ou autre surface de montage. Vous pouvez courber la plaque de métal (Accessoire ⑧) pour l'adapter à une surface concave, si nécessaire.
4. Placez l'antenne GPS (Accessoire ⑦) au dessus de la plaque de métal (Accessoire ⑧).



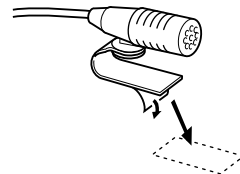
- Selon le type de véhicule, la réception des signaux GPS peut ne pas être possible lorsqu'installé à l'intérieur.
- L'antenne GPS doit être installée à un endroit éloigné d'au moins 30 cm (12 pouces) de tout téléphone portable ou autre antenne de transmission. Les signaux du satellite GPS pourraient être affectés par ces types de communication.
- Le fait de recouvrir l'antenne GPS d'une couche de peinture (métallisée) peut nuire à sa performance.

## Installation du microphone

1. Vérifiez de l'emplacement de l'installation du microphone (Accessoire ⑨).
2. Retirez la graisse et autres saletés de la surface d'installation.
3. Installez le microphone.
4. Reliez le câble du microphone au boîtier mains libres en le fixant en plusieurs points à l'aide d'adhésifs ou autres.



Fixez un câble avec un élément adhésif courant.



Détachez la pellicule papier du ruban adhésif double-face pour fixer à l'endroit indiqué ci-dessus.



Ajustez l'orientation du microphone vers le chauffeur.

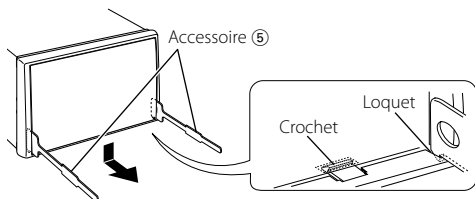


Installez le microphone le plus loin possible du téléphone portable.

## Pour enlever l'unité moniteur/lecteur

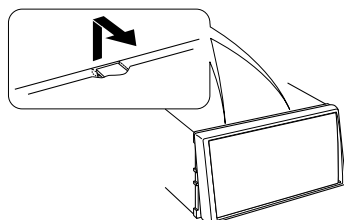
### Pour enlever le cadre en caoutchouc dur (écusson)

1. Engagez les loquets de l'outil de démontage ⑤ et enlever les deux crochets situés sur le niveau inférieur. Baissez le cadre et tirez-le vers l'avant comme montré sur l'illustration.



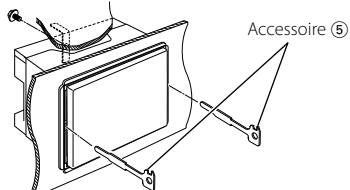
- Le cadre peut être enlevé de la partie supérieure en procédant de la même manière.

2. Quand la partie inférieure est retirée, retirez les deux crochets supérieurs.

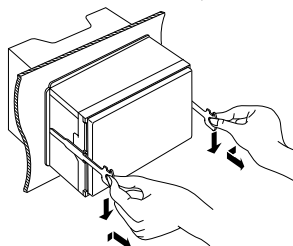


### Pour enlever l'unité

1. Retirez le cadre en ébonite en suivant la procédure de démontage de la section <Pour enlever le cadre en caoutchouc dur>.
2. Retirez la vis à tête hexagonale avec la rondelle intégrale (M4 x 8) sur le panneau arrière.
3. Insérez les deux outils de démontage ⑤ profondément dans les fentes de chaque côté comme indiqué.

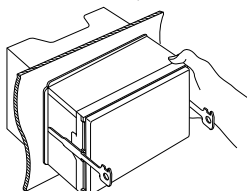


4. Baissez les outils de démontage vers le bas et tirez l'appareil à moitié en faisant pression vers l'intérieur.

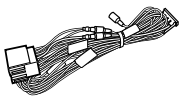
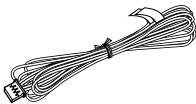
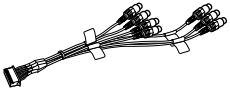
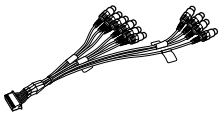
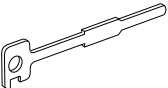
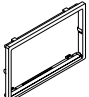
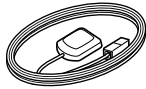




- Veillez à ne pas vous blesser avec les loquets de l'outil de démontage.

5. Sortez l'appareil entièrement avec les mains, en faisant attention de ne pas le faire tomber.



# Zubehör

①		.....1
②		.....1
③		.....1
④		.....1
⑤		.....2
⑥		.....1
⑦	 nur DNX8220BT	.....1
⑧	 nur DNX8220BT	.....1
⑨		.....1

# Installationsverfahren

1. Ziehen Sie den Zündschlüssel ab und trennen Sie den Minuspol von der Batterie ab, um Kurzschlüsse zu vermeiden.
2. Schließen Sie die Ein- und Ausgangskabel der einzelnen Geräte an.
3. Schließen Sie alle Kabel am Kabelbaum an.
4. Nehmen Sie den Anschluss B des Kabelbaums und schließen Sie ihn am Lautsprecheranschluss in Ihrem Fahrzeug an.
5. Nehmen Sie den Anschluss A des Kabelbaums und schließen Sie ihn am externen Netzanschluss Ihres Fahrzeugs an.
6. Schließen Sie den Kabelbaum-Anschluss am Gerät an.
7. Installieren Sie das Gerät in Ihrem Fahrzeug.
8. Schließen Sie den Minuspol der Batterie an.
9. Drücken Sie die Rückstelltaete.

## ▲ WARNUNG

- Wenn Sie ein Zündungskabel (rot) und ein Batterie-kabel (gelb) an das Chassis des Fahrzeugs (Erde) anschließen, könnten Sie einen Kurzschluss verursachen, der zu einem Brand führt. Schließen Sie diese Kabel immer an eine Stromquelle an, die durch den Sicherungskasten führt.

## GPS-Signale empfangen

Wenn Sie den DNX8220BT zum ersten Mal anschalten, müssen Sie warten, bis das System die Satellitensignale zum ersten Mal abrufen. Dieser Vorgang kann mehrere Minuten dauern. Für einen möglichst schnellen Empfang sollten Sie darauf achten, dass sich das Fahrzeug im freien Gelände mit ausreichendem Abstand zu hohen Gebäuden oder Bäumen befindet. Nach dem ersten Abrufen der Signale werden die Satellitensignale vom System wesentlich schneller abgerufen.

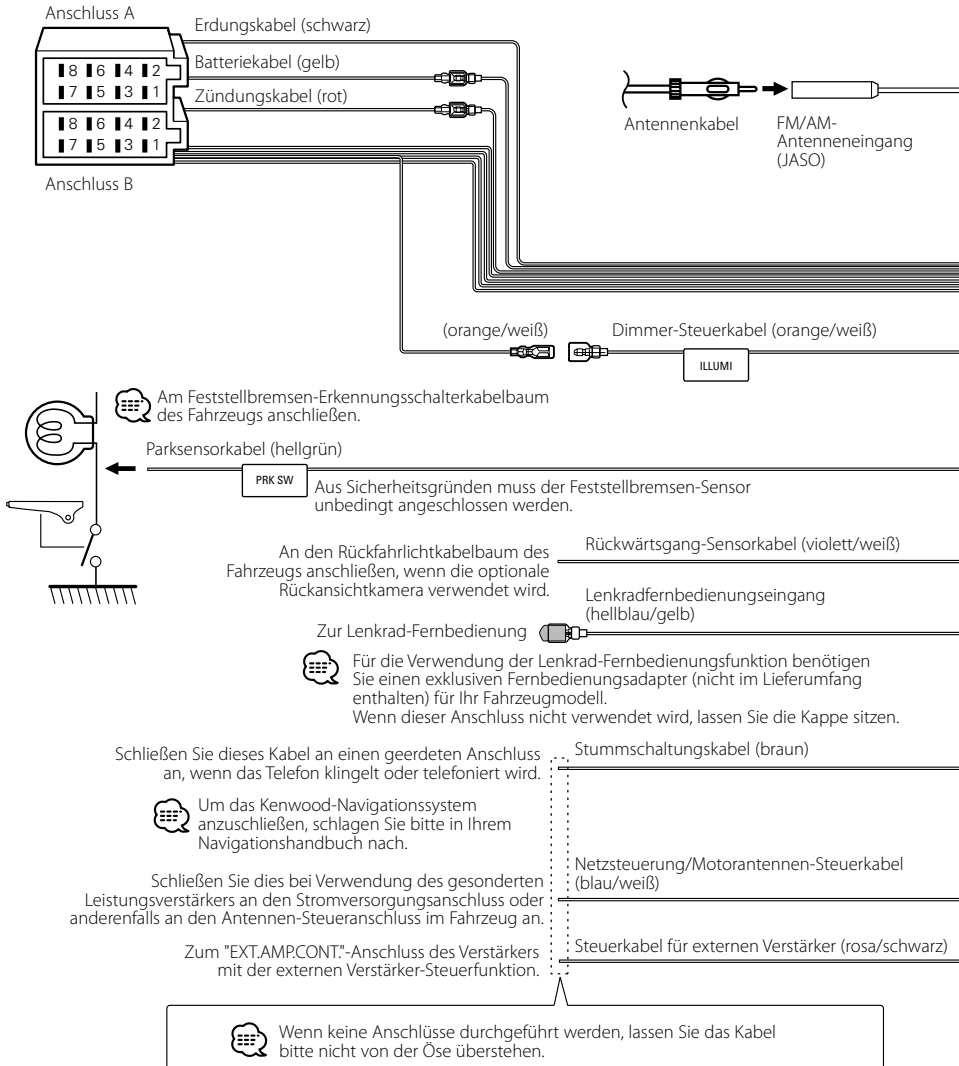


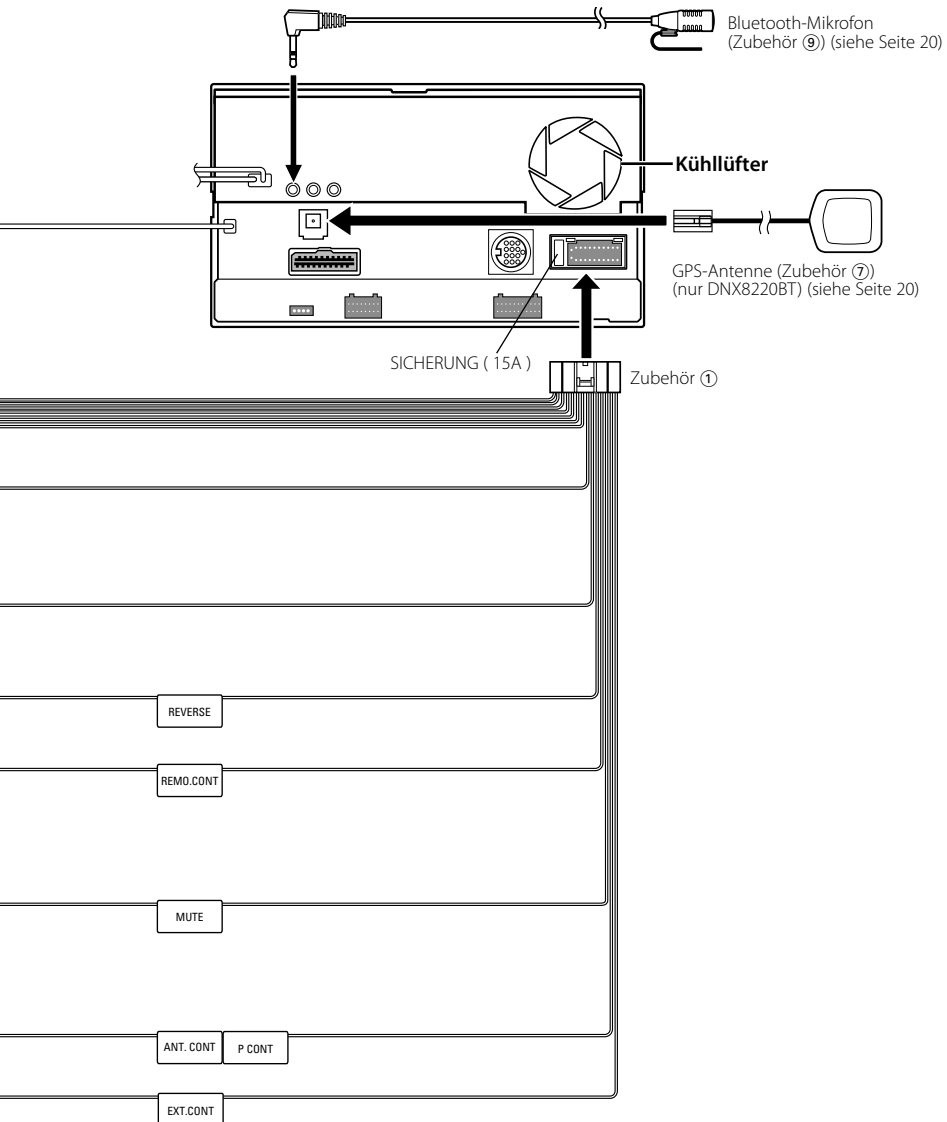
- Einbau und Verkabelung dieses Produkts erfordern Fachwissen und Erfahrung. Aus Sicherheitsgründen sollten Einbau und Verkabelung von Fachpersonal durchgeführt werden.
- Betreiben Sie das Gerät ausschließlich mit 12-Volt-Gleichstrom und negativer Masseverbindung.
- Schützen Sie das Gerät vor direkter Sonneneinstrahlung, zu hohen Temperaturen, Feuchtigkeit, Spritzwasser und Staub. Vermeiden Sie bei der Installation zudem Orte mit viel Staub oder Spritzwasser.
- Verwenden Sie auf keinen Fall Ihre eigenen Schrauben. Verwenden Sie ausschließlich die im Lieferumfang enthaltenen Schrauben. Zu lange oder zu dicke Schrauben könnten das Gerät beschädigen.
- Wenn das Gerät nicht eingeschaltet wird ("PROTECT" wird angezeigt), ist möglicherweise ein Kurzschluss im Lautsprecherkabel aufgetreten, oder es ist in Kontakt mit dem Fahrzeugchassis gekommen und hat so die Schutzfunktion aktiviert. Aus diesem Grund sollte das Lautsprecherkabel überprüft werden.

- Stellen Sie sicher, dass alle Kabelanschlüsse ordnungsgemäß durchgeführt wurden, indem Sie die Stecker bis zum vollkommenen Einrasten in die Buchsen einführen.
- Falls das Zündschloss Ihres Fahrzeugs über keine ACC-Stellung verfügt, oder falls das Zündkabel an eine Stromquelle mit Konstantspannung wie beispielsweise ein Batterie-kabel angeschlossen ist, wird die Stromversorgung des Geräts nicht mit der Zündung verbunden (d. h. das Gerät wird nicht zusammen mit der Zündung ein- und ausgeschaltet). Wenn Sie die Stromversorgung des Geräts mit der Zündung verbinden wollen, schließen Sie das Zündkabel an eine Stromquelle an, die mit dem Zündschlüssel ein- und ausgeschaltet werden kann.
- Verwenden Sie einen handelsüblichen Übergangsadapter, wenn der Stecker nicht zum Anschluss im Fahrzeug passt.
- Isolieren Sie nicht angeschlossene Kabel mit Vinylband oder ähnlichem Material. Um einen Kurzschluss zu vermeiden, entfernen Sie bitte auf keinen Fall die Kappen an den Enden der nicht angeschlossenen Kabel oder Anschlüsse.
- Wenn die Konsole über eine Klappe verfügt, stellen Sie bitte sicher, dass Sie das Gerät so installieren, dass das Bedienfeld beim Schließen und Öffnen nicht an die Klappe stößt.
- Wenn die Sicherung durchbrennt, stellen Sie bitte zuerst sicher, dass sich die Kabel nicht berühren, damit es zu keinem Kurzschluss kommt; tauschen Sie anschließend die alte Sicherung durch eine neu mit den selben Nennwerten aus.
- Schließen Sie die Lautsprecherkabel ordnungsgemäß an den für sie vorgesehenen Anschlüssen an. Das Gerät könnte u. U. beschädigt werden oder eine Fehlfunktion aufweisen, wenn Sie die ⊖-Kabel teilen oder an einem Metallteil im Wagen erden.
- Prüfen Sie nach dem Einbau, ob Bremslichter, Blinker und Scheibenwischer einwandfrei funktionieren.
- Montieren Sie das Gerät bitte so, dass der Befestigungswinkel höchstens 30° beträgt.
- Dieses Gerät verfügt über eine Lüfterkühlung (Seite 15) zur Verminderung der Innentemperatur. Achten Sie beim Einbau des Geräts darauf, dass die Austrittsöffnungen des Kühlers nicht blockiert werden. Durch Abdecken dieser Öffnungen wird die Kühlung des Geräts behindert, was zu Fehlfunktionen führen kann.
- Drücken Sie bei der Installation des Gerätes in das Fahrzeug nicht zu hart auf die Bedienfeldoberfläche. Anderenfalls kann es zu Kratzern, Beschädigungen oder Fehlfunktionen kommen.
- Der Empfang kann durch Metallobjekte, die sich in der Nähe der Bluetooth-Antenne befinden, abgeschwächt werden.



Bluetooth-Antenneneinheit





# Verbinden von Kabeln mit den Anschlüssen

## Anschluss-Funktionsanleitung

Stiftnummern für die ISO-Anschlüsse	Kabelfarbe	Funktionen
Externer Stromanschluss		
A-4	gelb	Batterie
A-5	blau/weiß	Stromversorgung
A-6	orange/weiß	Dimmer
A-7	rot	Zündung (ACC)
A-8	schwarz	Erdungsanschluss (Masse)
Lautsprecheranschluss		
B-1	violett	Hinten rechts (+)
B-2	violett/schwarz	Hinten rechts (-)
B-3	grau	Vorne rechts (+)
B-4	grau/schwarz	Vorne rechts (-)
B-5	weiß	Vorne links (+)
B-6	weiß/schwarz	Vorne links (-)
B-7	grün	Hinten links (+)
B-8	grün/schwarz	Hinten links (-)

## ⚠ WARNUNG

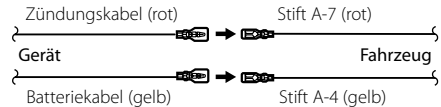
### Anschluss des ISO-Steckers

Die Stiftbelegung für die ISO-Stecker hängt von dem Typ Ihres Fahrzeugs ab. Nehmen Sie unbedingt die richtigen Anschlüsse vor, um eine Beschädigung des Gerätes zu vermeiden.

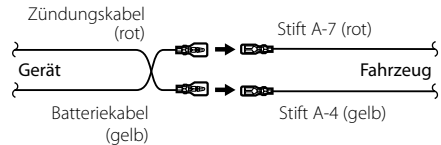
Der Standardanschluss für den Kabelbaum wird unten unter **[1]** beschrieben. Falls die ISO-Steckerstifte entsprechend **[2]** belegt sind, führen Sie den Anschluss bitte wie dargestellt durch.

Stellen Sie bitte unbedingt sicher, dass das Kabel wie unter **[2]** unten dargestellt wieder angeschlossen wird, um dieses Gerät in Fahrzeugen von **Volkswagen** zu installieren.

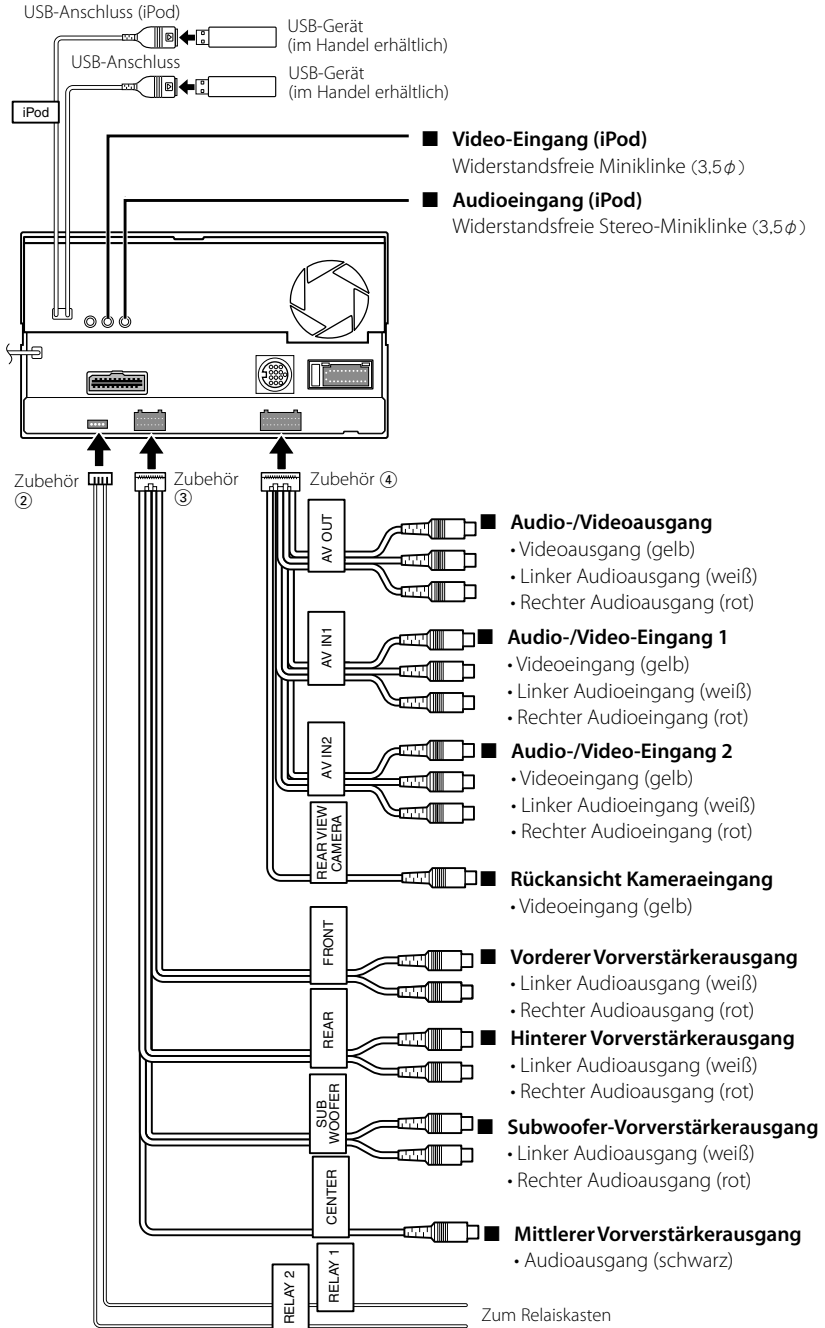
**[1]** (Voreinstellung) Der Stift A-7 (rot) im ISO-Stecker des Fahrzeugs ist mit der Zündung verbunden und der Stift A-4 (gelb) ist mit der konstanten Stromversorgung verbunden.



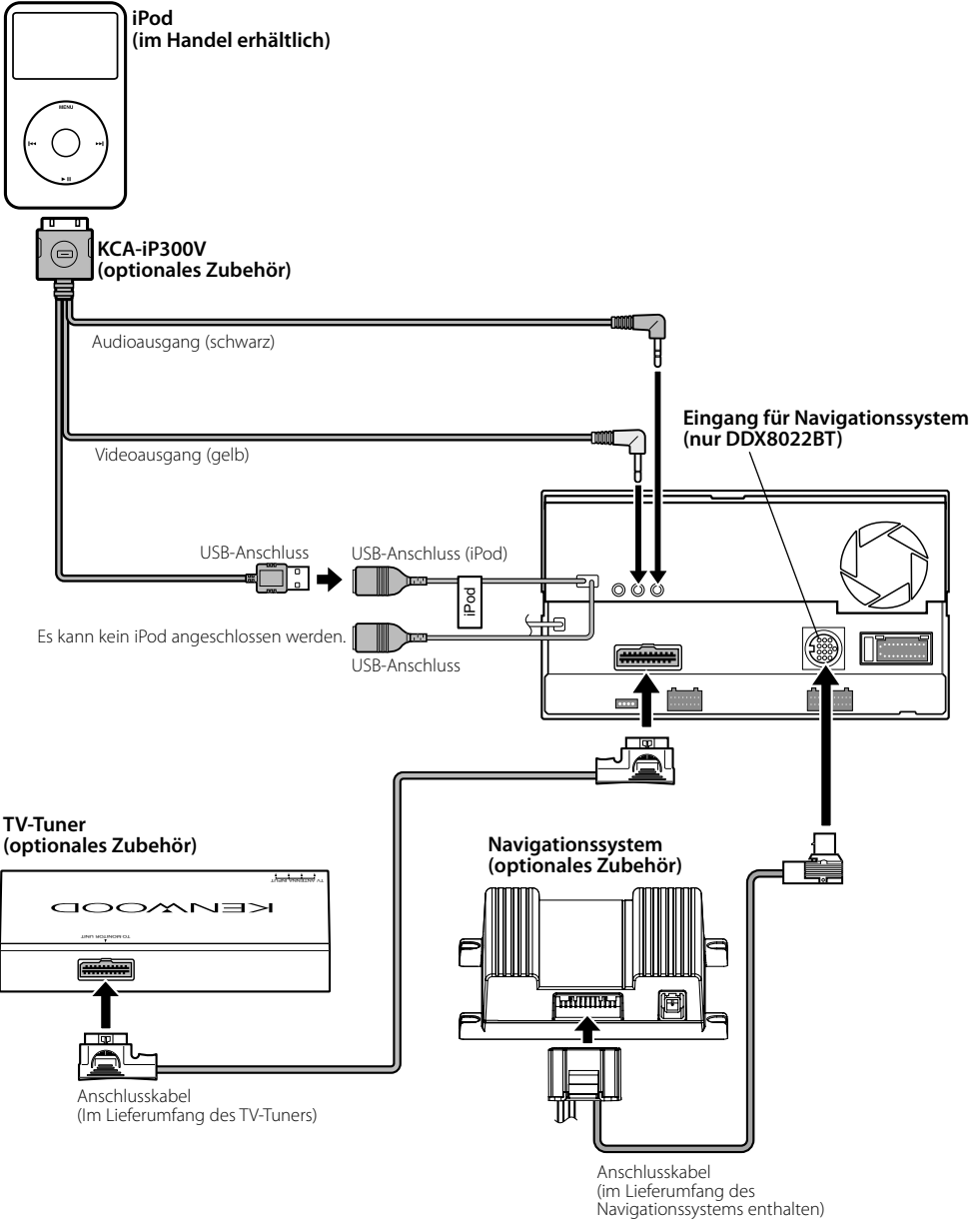
**[2]** Der Stift A-7 (rot) im ISO-Stecker des Fahrzeugs ist mit der Zündung verbunden und der Stift A-4 (gelb) ist mit der Zündung verbunden.



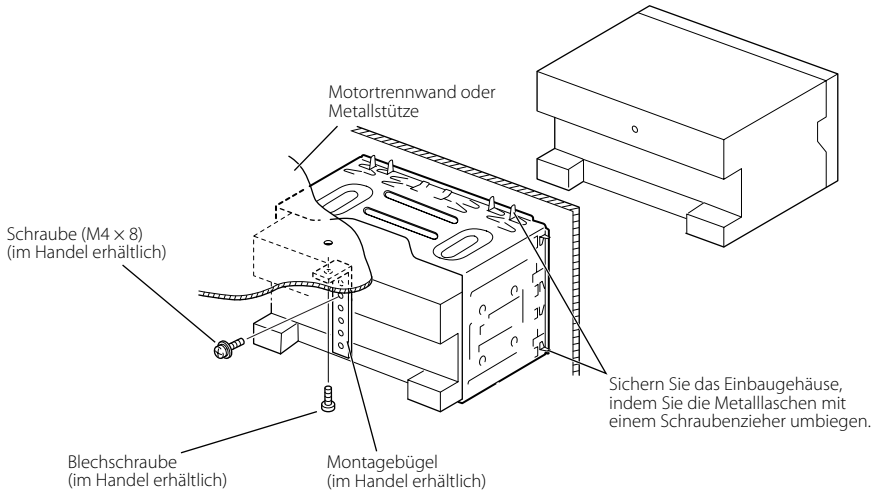
# Systemverbindung



# Anschluss für optionales Zubehör



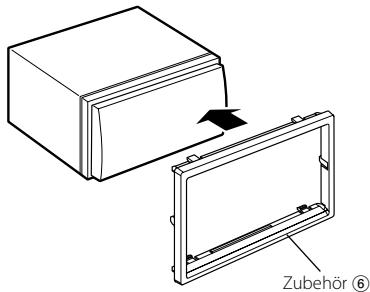
## Installation der Monitor-/Player-Einheit



Stellen Sie sicher, dass das Gerät sicher an Ort und Stelle installiert ist. Falls das Gerät nicht stabil ist, könnte dies zu einer Fehlfunktion führen (beispielsweise könnte der Ton springen).

## Anbringung des Schließblechs

1. Bringen Sie Zubehör ⑥ am Gerät an.

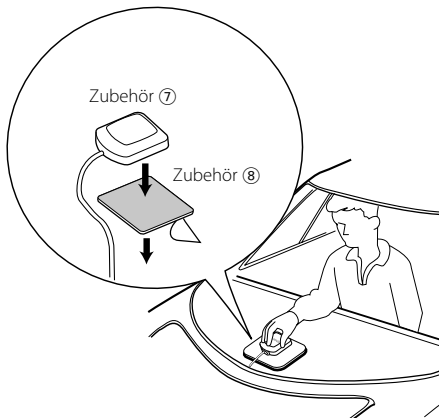


## Installieren der GPS-Antenne (nur DNX8220BT)

Die GPS-Antenne wird im Fahrzeug-Innenraum installiert. Sie sollte möglichst horizontal eingebaut werden, um den Empfang der GPS-Satellitensignale zu erleichtern.

### So bauen Sie die GPS-Antenne im Fahrzeug-Innenraum ein:

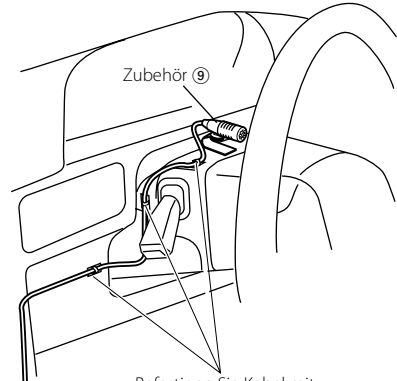
1. Reinigen Sie das Armaturenbrett oder eine andere Fläche.
2. Ziehen Sie die Schutzfolie von der Klebefläche an der Unterseite des Blechs ab (Zubehör ⑧).
3. Drücken Sie das Blech (Zubehör ⑧) fest auf dem Armaturenbrett oder einer anderen Montageoberfläche an. Sie können das Blech (Zubehör ⑧) bei Bedarf verbiegen, um es an eine gerundete Oberfläche anzupassen.
4. Setzen Sie die GPS-Antenne (Zubehör ⑦) auf das Blech (Zubehör ⑧).



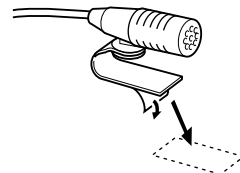
- Je nach Fahrzeugtyp ist der Empfang von GPS-Satellitensignalen bei einem Einbau im Fahrzeuginnenraum nicht möglich.
- Die GPS-Antenne sollte mit einem Mindestabstand von 30 cm zu Mobilfunkantennen oder anderen Sendeantennen eingebaut werden. Signale des GPS-Satelliten können durch diese Übertragungen möglicherweise gestört werden.
- Der Anstrich der GPS-Antenne mit (metallhaltiger) Farbe kann zu Leistungsabfällen führen.

## Installieren des Mikrofons

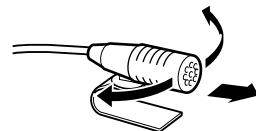
1. Überprüfen Sie die Einbauposition des Mikrofons (Zubehör ⑨).
2. Entfernen Sie Öl und andere Verschmutzungen von der Einbauoberfläche.
3. Bauen Sie das Mikrofon ein.
4. Verkabeln Sie das Mikrofon mit der Freisprecheinrichtung und befestigen Sie das Kabel an mehreren Stellen mit Klebeband oder ähnlichem.



Befestigen Sie Kabel mit handelsüblichem Klebeband.



Ziehen Sie die Schutzfolie des doppelseitigen Klebebands ab und kleben Sie das Mikrofon an die oben gezeigte Stelle.



Richten Sie das Mikrofon zum Fahrer hin aus.

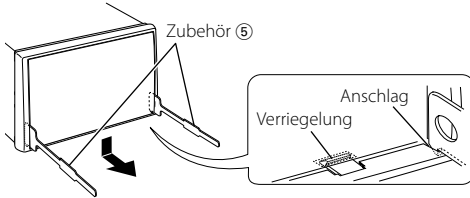


Montieren Sie das Mikrofon so weit wie möglich vom Mobiltelefon entfernt.

# Ausbau der Monitor-/Player-Einheit

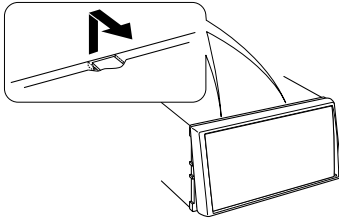
## Abnehmen des Hartgummirahmens (Armaturenblende)

1. Führen Sie die Fangstifte am Ausbauwerkzeug ⑤ ein und entfernen Sie die beiden Verriegelungen an der unteren Hälfte. Wie in der Abbildung gezeigt, den Rahmen senken und nach vorn ziehen.



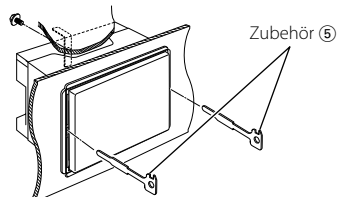
- Der Rahmen kann auf die gleiche Weise von der oberen Hälfte entfernt werden.

2. Führen Sie nach dem Ausbau der unteren Hälfte den Ausbau der beiden oberen Stellen durch.

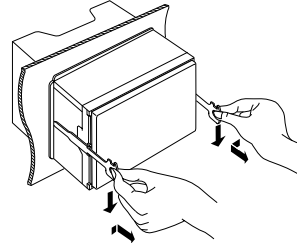


## Ausbau des Geräts

1. Entfernen Sie den Hartgummirahmen, indem Sie sich des in Abschnitt <Abnehmen des Hartgummirahmens> dargestellten Verfahrens bedienen.
2. Entfernen Sie die Sechskantschraube mit der Unterlegscheibe (M4 x 8) an der Rückseite des Geräts.
3. Schieben Sie die beiden Ausbauwerkzeuge ⑤ fest in die Schlitzlöcher auf beiden Seiten, wie gezeigt.

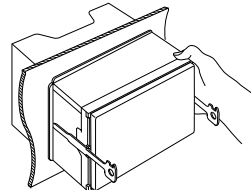


4. Drücken Sie die Ausbauwerkzeuge nach unten und ziehen Sie das Gerät etwa bis zur Hälfte heraus.



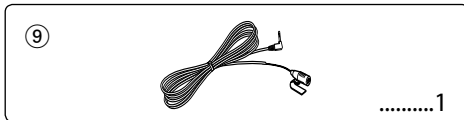
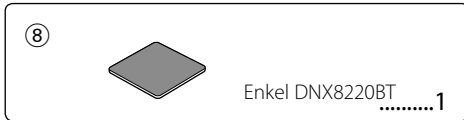
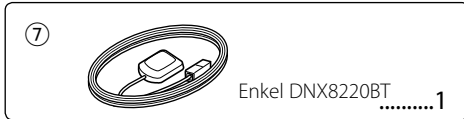
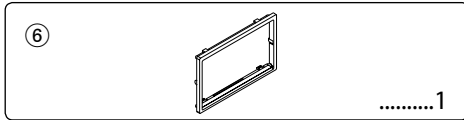
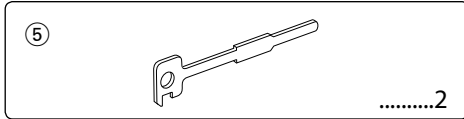
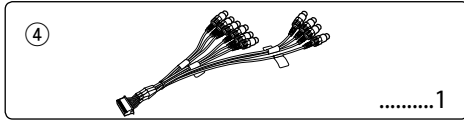
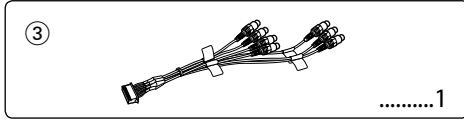
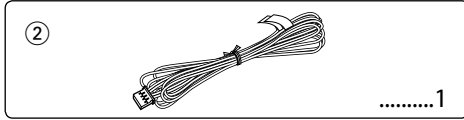
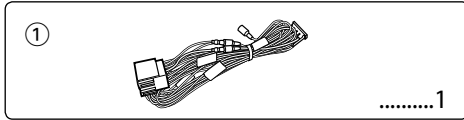
- Achten Sie darauf, sich nicht an den Fangstiften am Ausbauwerkzeug zu verletzen.

5. Umfassen Sie das Gerät mit den Händen und ziehen Sie es vorsichtig heraus.



## Toebehoren

---



# Installatieprocedure

1. Voorkom kortsluiting door de sleutel uit het contactslot te verwijderen en de ⊖-aansluiting van de accu los te koppelen.
2. Verbind de juiste in- en uitgangskabels van ieder toestel.
3. Sluit de kabel op de bedradingsbundel aan.
4. Neem connector B op de bedradingsbundel en sluit hem op de luidsprekerconnector in uw auto aan.
5. Neem connector A op de bedradingsbundel en sluit hem op de externe spanningsconnector op uw auto aan.
6. Verbind de bedradingsbundel met het toestel.
7. Installeer het toestel in uw auto.
8. Sluit de ⊖-aansluiting van de accu opnieuw aan.
9. Druk op de terugsteloets.

## ⚠ WAARSCHUWING

- Als u de ontstekingskabel (rood) en de accukabel (geel) op het chassis van de auto (massa) aansluit, kan u een kortsluiting veroorzaken waardoor brand kan ontstaan. Sluit deze kabels altijd aan op de voedingsbron die door de zekeringkast loopt.

## GPS-signalen ontvangen

Wanneer u de DNX8220BT voor de eerste keer inschakelt, moet u wachten totdat het systeem voor de eerste keer satellietsignalen ontvangt. Dit kan enkele minuten duren. Zorg ervoor dat uw auto buiten op een open plek uit de buurt van hoge gebouwen en bomen staat zodat de ontvangst snel tot stand kan komen. Nadat het systeem voor de eerste keer een satelliet signaal heeft ontvangen, zal de ontvangst van satellietsignalen daarna sneller tot stand komen.



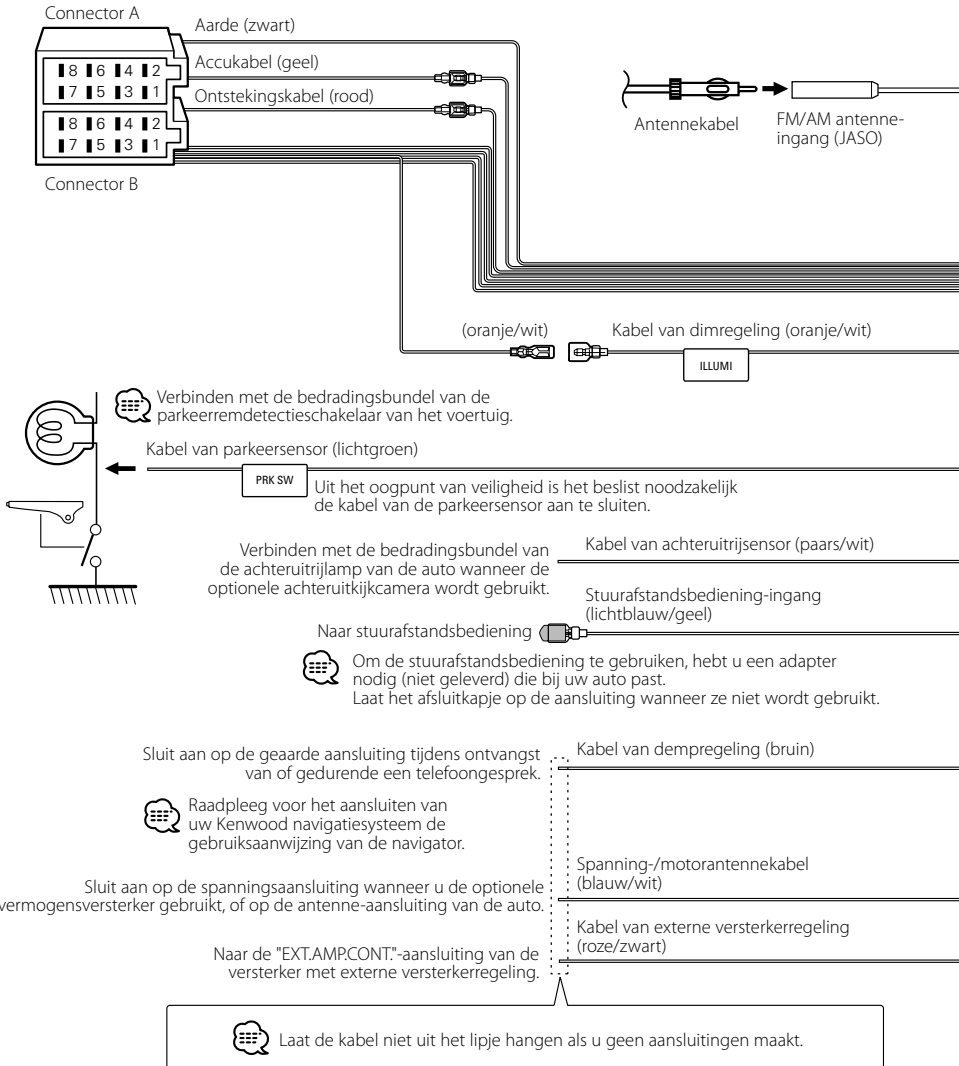
- De montage en het aansluiten van de kabels vereist kennis en ervaring. Laat voor uw eigen veiligheid de montage en het aansluiten van de kabels over aan deskundigen.
- Zorg dat het toestel op een negatieve 12 Volt gelijkstroomvoeding is geaard.
- Installeer het toestel niet op plaatsen die aan direct zonlicht, overmatige hitte of vochtigheid blootstaan. Vermijd tevens zeer stoffige plaatsen of plaatsen waar het toestel nat zou kunnen worden.
- Gebruik geen eigen schroeven. Gebruik uitsluitend de bij het toestel geleverde schroeven. Het gebruik van verkeerde schroeven kan het toestel beschadigen.
- Wanneer de stroom niet is ingeschakeld ("PROTECT" wordt weergegeven), is er mogelijk een kortsluiting in de luidsprekerkabel of raakt de kabel het chassis van het voertuig en werd mogelijk het beveiligingscircuit geactiveerd. Controleer in dit geval de luidsprekerkabel.

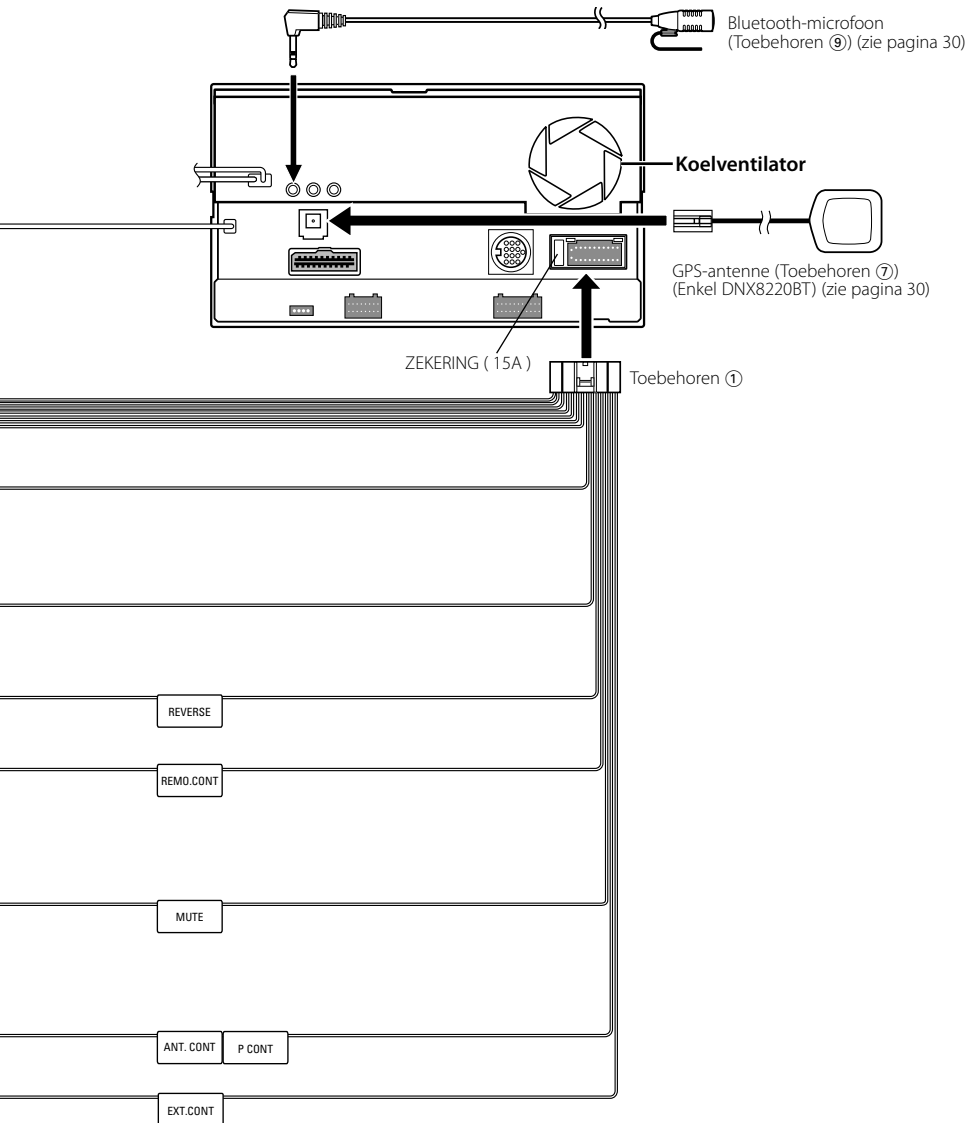
- Controleer of alle verbindingen juist zijn en de stekkers goed in de aansluitingen zijn vergrendeld.
- Als het contact van uw auto geen ACC-stand heeft of de ontstekingskabel (contactkabel) met een spanningsbron is verbonden waar constant spanning op staat, zoals bijvoorbeeld een accukabel, zal de spanning van het toestel niet gekoppeld zijn aan het contact (met andere woorden, de spanning van het toestel wordt niet gelijk met het contact in- en uitgeschakeld). Als u de spanning van het toestel wilt koppelen aan het contact van de auto, moet u de ontstekingskabel met een spanningsbron verbinden die gelijk met het contact van de auto wordt in- en uitgeschakeld.
- Gebruik een in de handel verkrijgbare conversieconnector als de connector niet in de voertuigconnector past.
- isoleer niet-aangesloten kabels met isolatieband of ander geschikt materiaal. Voorkom kortsluiting door de kapjes op het uiteinde van de niet-aangesloten kabels of aansluitingen niet te verwijderen.
- Als de console een deksel heeft, moet u er bij de installatie van het toestel op letten dat het voorpaneel bij het openen en sluiten het deksel niet raakt.
- Als de zekering is doorgebrand, controleert u eerst of de kabels elkaar niet raken en zo een kortsluiting veroorzaken en vervangt u vervolgens de oude zekering door een nieuwe met dezelfde stroomsterkte.
- Sluit de luidsprekerkabels juist aan op de overeenkomstige aansluitingen. Het toestel kan beschadigd worden of helemaal niets doen als u de ⊖-kabels deelt of ze met de massa verbindt via een metalen deel in de auto.
- Controleer na het installeren van het toestel of de remlichten, richtingsaanwijzers, ruitenwissers enz. van de auto juist functioneren.
- Installeer het toestel zodanig dat een maximale hoek van 30° wordt bereikt.
- Dit toestel is uitgerust met een ventilator (pagina 25) om de binnentemperatuur te verminderen. Plaats het toestel niet zodanig dat de ventilator wordt geblokkeerd. Wanneer deze openingen worden geblokkeerd, kan de binnentemperatuur oplopen en het toestel defect raken.
- Duw niet te hard op het paneeloppervlak tijdens de installatie van het toestel in het voertuig. Dat kan leiden tot krassen, schade of het niet goed meer functioneren.
- De ontvangst wordt mogelijk slechter wanneer zich metalen voorwerpen bevinden in de buurt van de Bluetooth-antenne.



Bluetooth-antenne

# Aansluiting





# De kabels op de aansluitingen aansluiten

## Overzicht van connectorfuncties

Pennummers voor ISO-connectors	Kabelkleur	Functies
<b>Externe spanningsconnector</b>		
A-4	Geel	Accu
A-5	Blauw/wit	Spanningsregeling
A-6	Oranje/wit	Dimfunctie
A-7	Rood	Ontsteking (ACC)
A-8	Zwart	Aardaansluiting (massa)
<b>Luidsprekerconnector</b>		
B-1	Paars	Rechts achter (+)
B-2	Paars/zwart	Rechts achter (-)
B-3	Grijs	Rechts voor (+)
B-4	Grijs/zwart	Rechts voor (-)
B-5	Wit	Links voor (+)
B-6	Wit/zwart	Links voor (-)
B-7	Groen	Links achter (+)
B-8	Groen/zwart	Links achter (-)

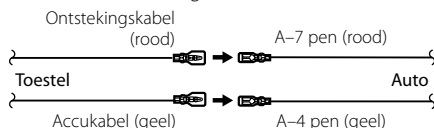
## ⚠ WAARSCHUWING

### Aansluiten van de ISO-connector

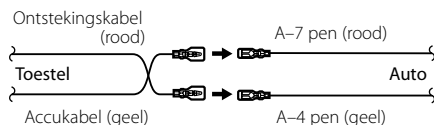
De penopstelling voor de ISO-connectors is afhankelijk van het type van uw auto. Voorkom beschadiging en zorg dat u de juiste aansluitingen maakt.

De standaardaansluiting voor de bedragsbundel is in stap **1** hieronder beschreven. Wanneer de penopstelling van de ISO-connector overeenkomt met de beschrijving in **2** maakt u de aansluitingen zoals wordt getoond in de afbeelding. De kabel moet opnieuw worden aangesloten zoals getoond in **2** hieronder voor het monteren van deze eenheid in **Volkswagen**-modellen.

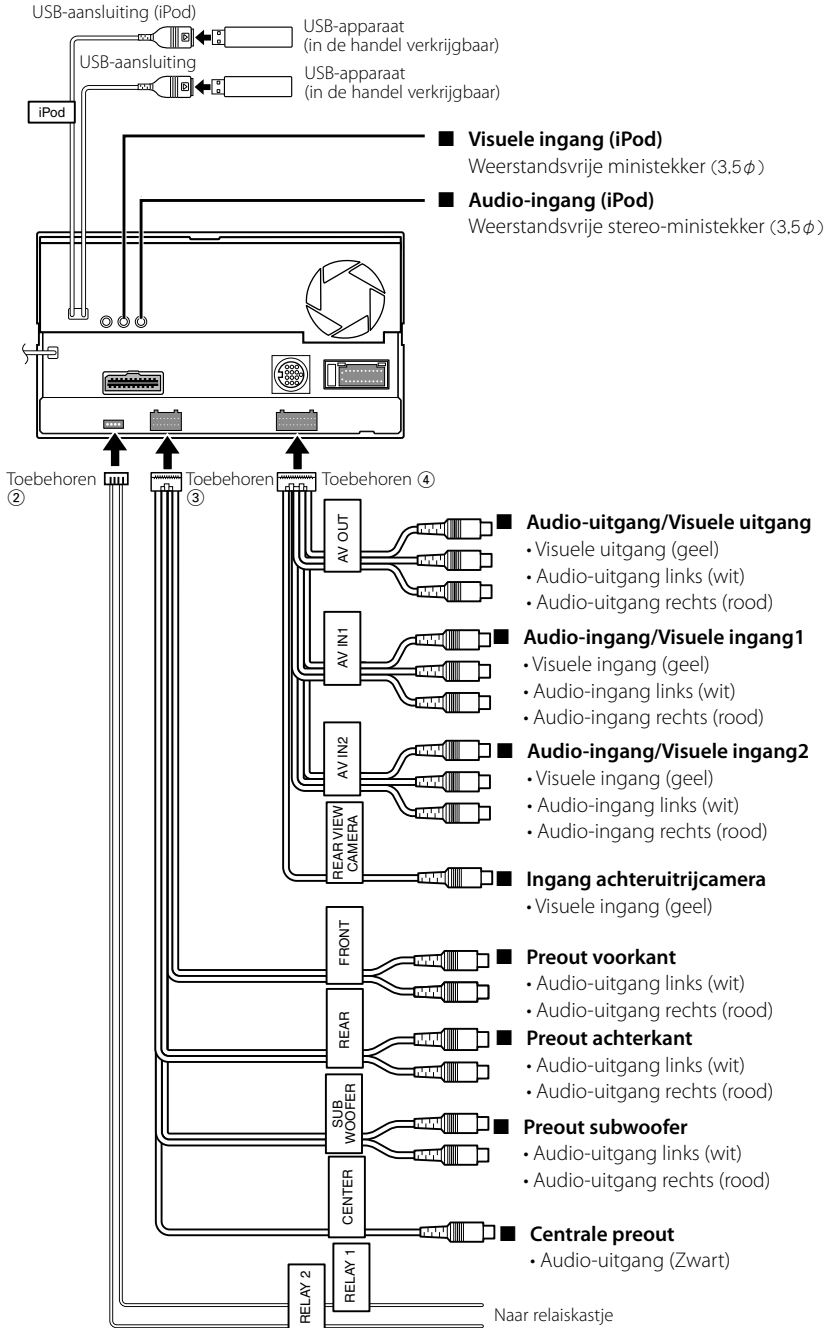
- 1** (Standaardinstelling) De A-7-pen (rood) van de ISO-connector van de auto is aangesloten op de ontsteking, en de A-4-pen (geel) is aangesloten op de constante voeding.



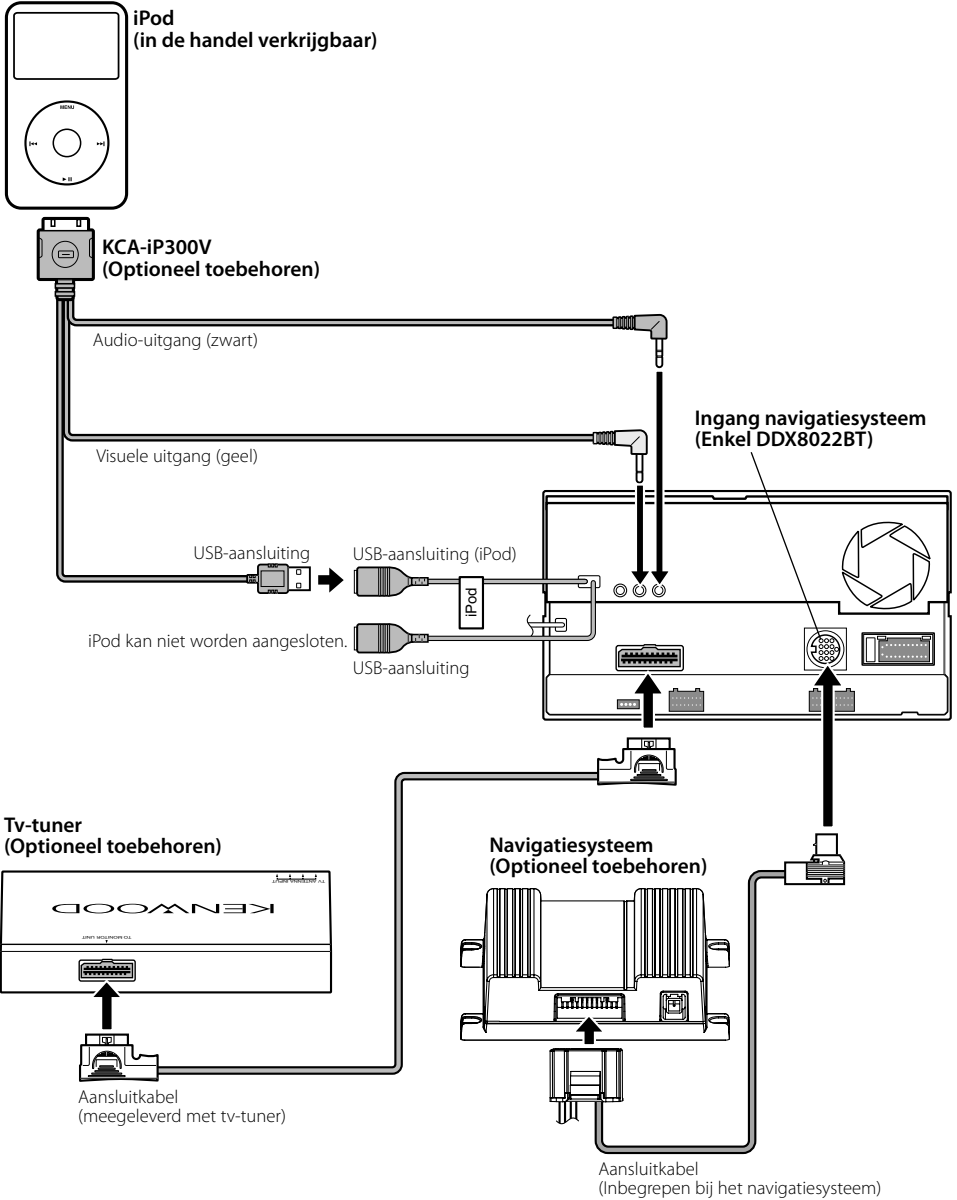
- 2** De A-7-pen (rood) van de ISO-connector van de auto is aangesloten op de constante voeding, en de A-4-pen (geel) is aangesloten op de ontsteking.



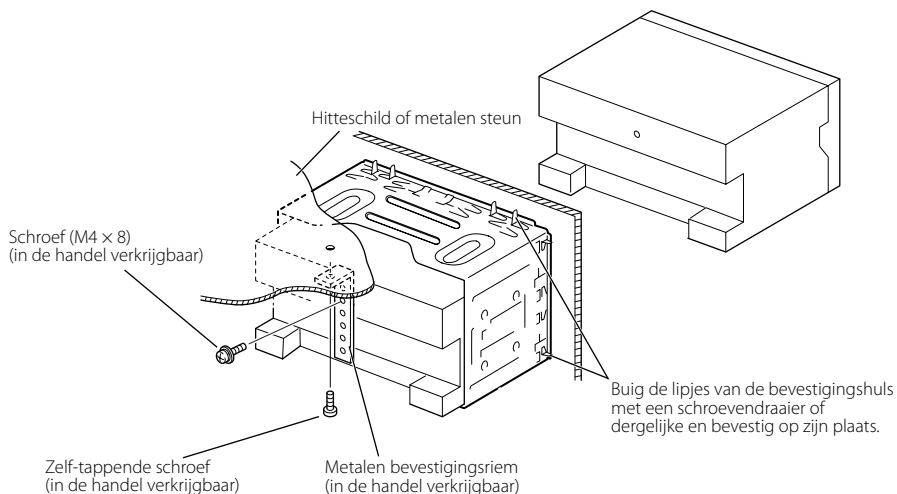
# Aansluiten op systeem



# Aansluiten van optionele toebehoren



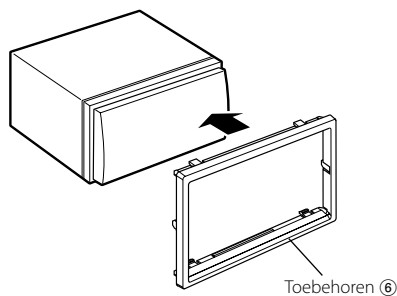
## Installatie voor Monitor/Weergaveapparaat



Controleer of het toestel goed geïnstalleerd is. Als het toestel niet stabiel is, kan het slecht werken (het geluid kan bijvoorbeeld soms onderbroken worden).

## Installeren van het plaatje

1. Bevestig toebehoren ⑥ aan het toestel.

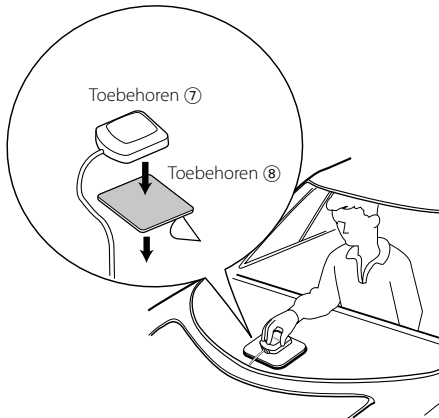


## De GPS-antenne installeren (Enkel DNX8220BT)

De GPS-antenne wordt in de auto geïnstalleerd. Zij moet zo horizontaal mogelijk worden geïnstalleerd zodat de GPS-satellietsignalen gemakkelijk kunnen worden ontvangen.

### Installeer de GPS-antenne als volgt in uw auto:

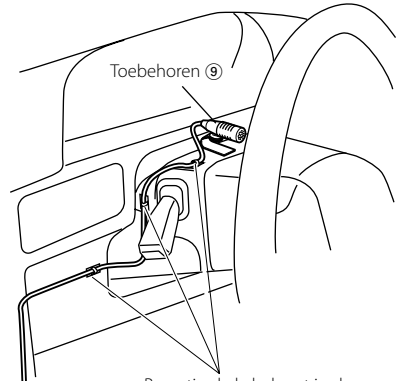
1. Reinig het dashboard of het oppervlak waarop u de antenne wilt installeren.
2. Verwijder het schutpapier van het plakband dat zich aan de onderkant van de metalen plaat bevindt (toebehoren ⑧).
3. Druk de metalen plaat (toebehoren ⑧) stevig tegen het dashboard of bevestigingsoppervlak. U kunt de metalen plaat (toebehoren ⑧) buigen zodat het indien nodig ook op gebogen oppervlakken kan worden geïnstalleerd.
4. Plaats de GPS-antenne (toebehoren ⑦) op de metalen plaat (toebehoren ⑧).



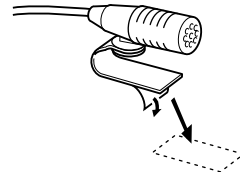
- In sommige typen auto's is de ontvangst van GPS-satellietsignalen niet mogelijk wanneer de antenne in de auto wordt geïnstalleerd.
- De afstand tussen de GPS-antenne en de antennes van mobiele telefoons of andere zendantennes moet minimaal 30 cm bedragen. Het is mogelijk dat de GPS-satellietsignalen hinder ondervinden van deze apparaten.
- GPS-antennes presteren minder goed wanneer u ze verft (metaalkleur).

## De microfoon installeren

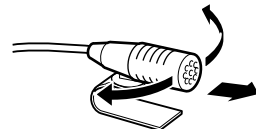
1. Controleer de installatiepositie van de microfoon (toebehoren ⑨).
2. Verwijder olie en ander vuil van het installatieoppervlak.
3. Installeer de microfoon.
4. Leid de microfoonkabel tot aan de handsfree kit en zet de kabel op verschillende plaatsen vast met tape of vergelijkbaar materiaal.



Bevestig de kabel met in de handel verkrijgbare tape.



Verwijder de beschermlaag van de aan twee kanten klevende tape voor bevestiging op de plek die hierboven wordt getoond.



Verplaats de microfoon in de richting van de chauffeur.

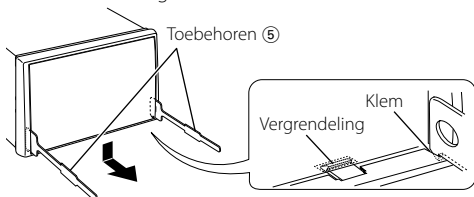


Installeer de microfoon zo ver mogelijk van de mobiele telefoon.

# De Monitor/Weergaveapparaat verwijderen

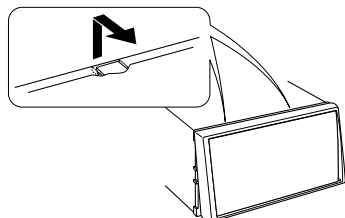
## Verwijderen van het hardrubber frame (schakelplaat)

1. Steek de meeneempennen van het uitbouwgereedschap in de uitsparingen ⑤ en verwijder de twee vergrendelingen aan de onderkant. Breng het frame omlaag en trek naar voren zoals u in de afbeelding ziet.



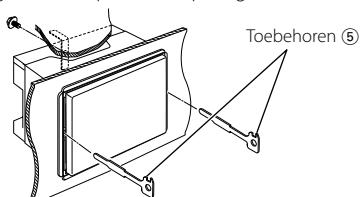
- Aan de bovenkant kan het frame op dezelfde manier worden verwijderd.

2. Nadat de onderkant is verwijderd, verwijdert u de twee plaatsers aan de bovenkant.

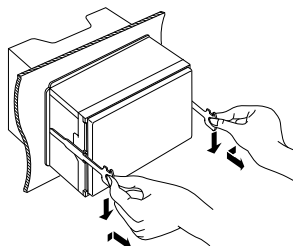


## Het toestel verwijderen

1. Verwijder het hardrubber frame volgens de uitbouwprocedure in het deel <Verwijderen van het hardrubber frame>.
2. Verwijder de zeskantenschroef met onderlegging (M4 x 8) van het achterpaneel.
3. Steek de twee uitbouwgereedschappen ⑤ zoals is afgebeeld diep in de uitsparingen.

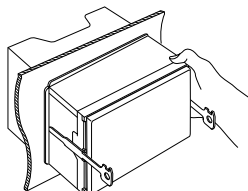


4. Breng het uitbouwgereedschap omlaag en trek het toestel half naar voren terwijl u naar het midden drukt.



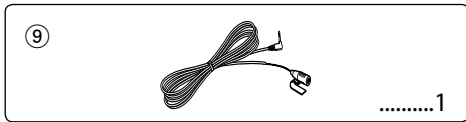
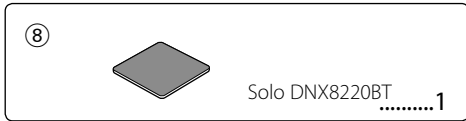
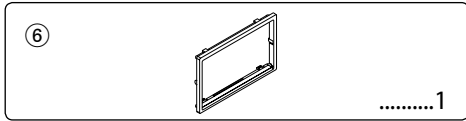
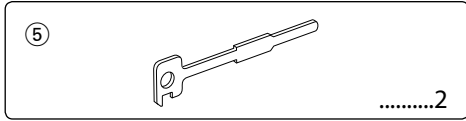
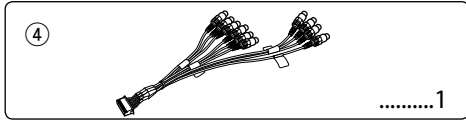
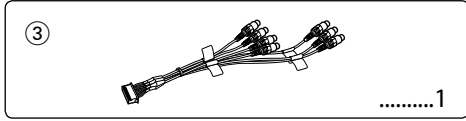
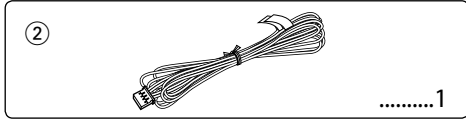
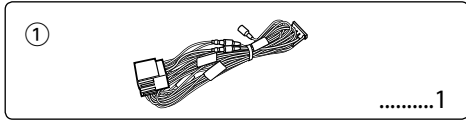
- Ga voorzichtig te werk zodat u niet gewond kunt raken door de meeneempennen op het uitbouwgereedschap.

5. Trek het toestel met uw handen geheel naar voren en let op dat u het toestel niet laat vallen.



# Accessori

---



## Procedimento per l'installazione

1. Per prevenire eventuali corto circuiti, rimuovere la chiavetta d'accensione e scollegare il terminale ⊖ della batteria.
2. Eseguire correttamente i collegamenti dei cavi di ingresso e di uscita per ciascuna unità.
3. Collegare il cavo sul fascio di cavi.
4. Prendere il connettore B del fascio di cavi e collegarlo al connettore dell'altoparlante nel veicolo.
5. Prendere il connettore A del fascio di cavi e collegarlo al connettore di alimentazione esterna del veicolo.
6. Collegare il connettore del fascio di cavi all'unità.
7. Installare l'unità nel veicolo.
8. Ricollegare il terminale ⊖ della batteria.
9. Premere il pulsante di ripristino.

### ⚠ AVVERTENZA

- Se si collegano il cavo di accensione (rosso) ed il cavo della batteria (giallo) al telaio dell'auto (messa a terra), si potrebbe provocare un cortocircuito, che a sua volta potrebbe causare un incendio. Collegare sempre i cavi alla fonte di alimentazione che passa nella scatola dei fusibili.

### Ricezione di segnali GPS

Alla prima accensione dell'unità DNX8220BT, è necessario attendere affinché il sistema acquisisca i segnali satellite per la prima volta. Questo processo potrebbe richiedere qualche minuto. Per una ricezione più veloce, assicurarsi che il veicolo sia in un luogo all'aperto lontano da edifici ed alberi alti. Dopo la ricezione dei segnali dal satellite per la prima volta, questa operazione richiederà meno tempo le volte successive.



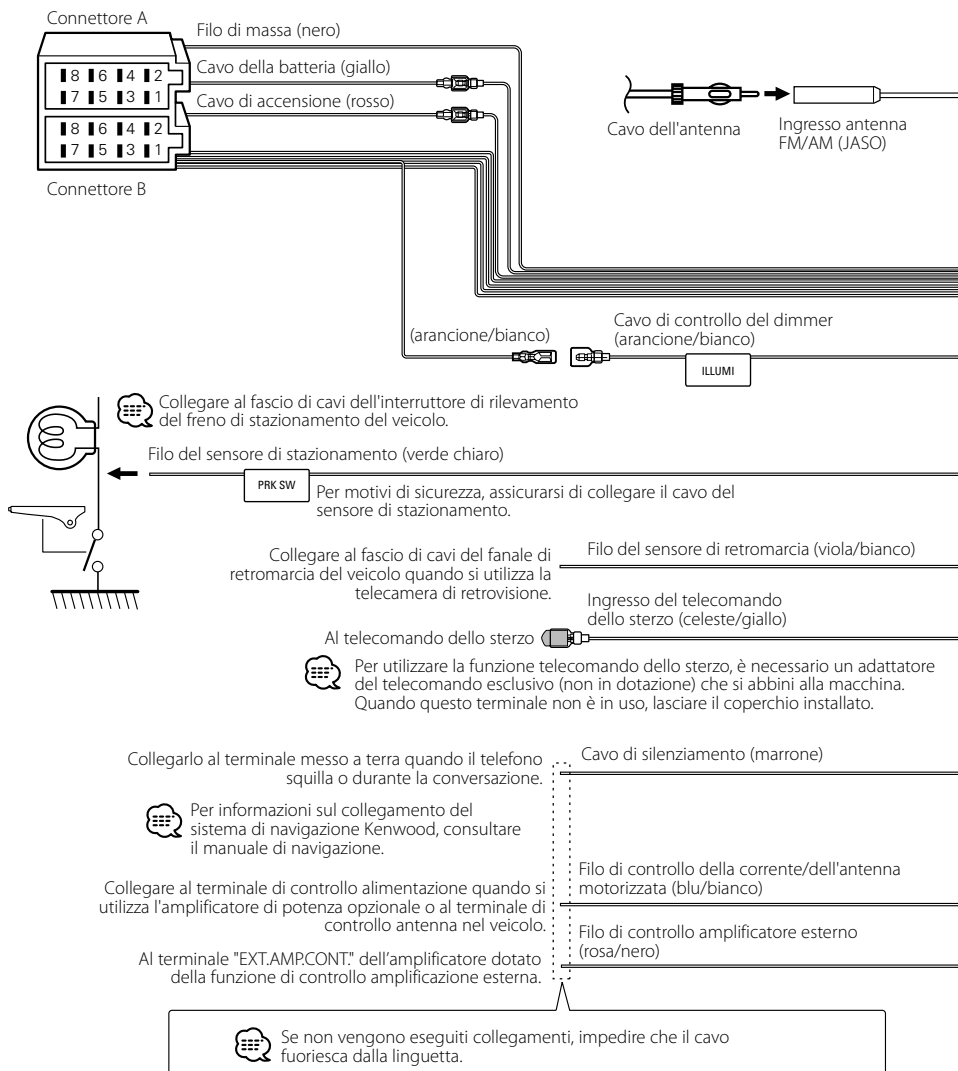
- Il montaggio e il cablaggio del prodotto richiedono abilità ed esperienza. Per motivi di sicurezza, far eseguire i lavori di montaggio e cablaggio ad un professionista.
- Alimentare l'unità esclusivamente con una tensione nominale di 12 V CC, con polo negativo a massa.
- Non installare l'unità in un luogo esposto alla luce solare diretta, a calore o umidità eccessivi. Evitare anche luoghi molto polverosi o soggetti a schizzi d'acqua.
- Non utilizzare viti non appropriate. Utilizzare solo le viti in dotazione. Se si utilizzano viti errate, è possibile danneggiare l'unità.
- Se l'unità non si accende (viene visualizzato "PROTECT"), il cavo dell'altoparlante potrebbe avere subito un cortocircuito oppure potrebbe aver toccato il telaio del veicolo, attivando la funzione di protezione. Per questo è necessario controllare il cavo dell'altoparlante.

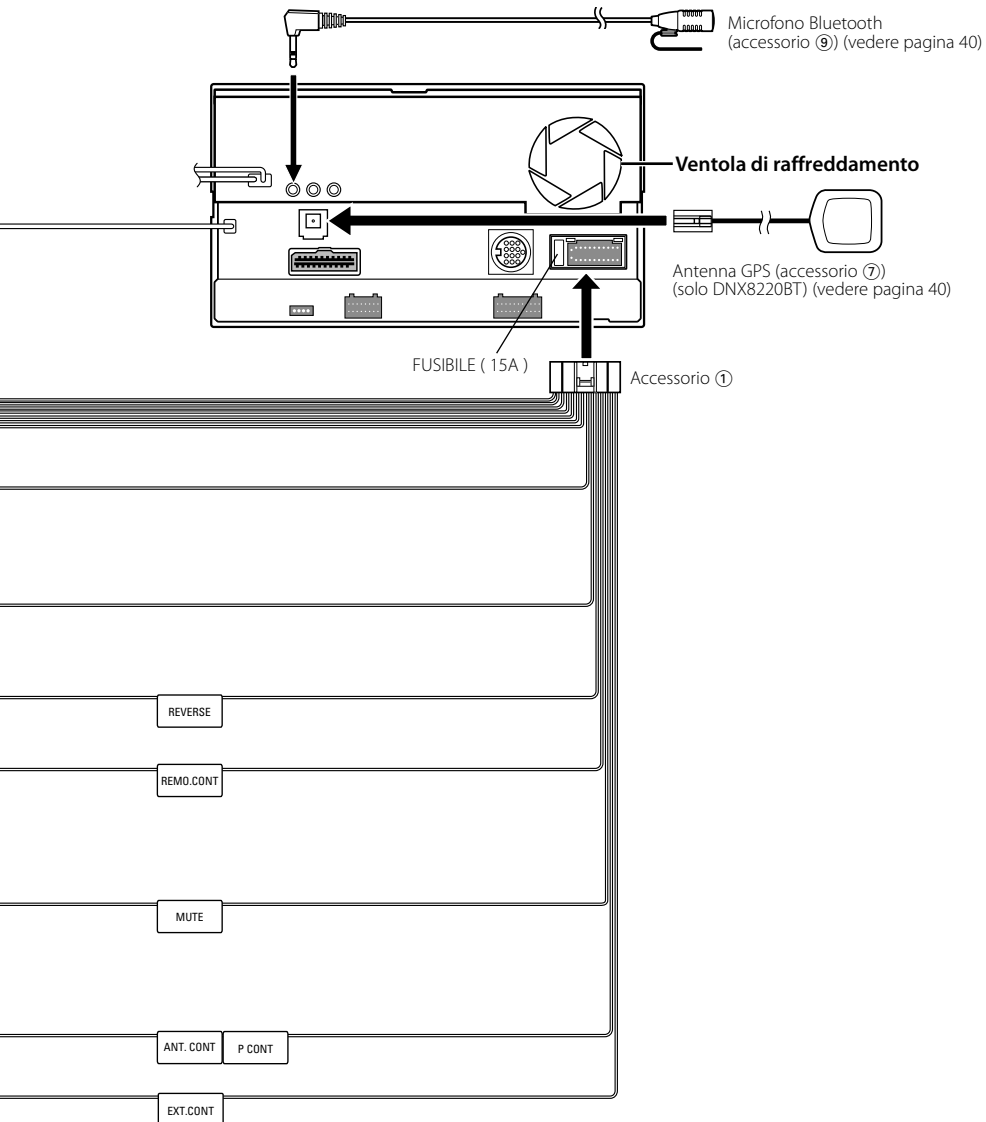
- Assicurarsi che i collegamenti di tutti i cavi siano stati effettuati saldamente mediante l'inserimento delle prese fino al punto in cui esse si bloccano completamente.
- Se l'interruttore d'accensione del veicolo non è dotato di posizione ACC o se il cavo d'accensione è collegato ad una fonte di alimentazione con tensione costante come il cavo della batteria, l'alimentazione dell'unità non sarà collegata all'interruttore d'accensione (cioè l'unità non si accenderà e non si spegnerà in combinazione con l'accensione e lo spegnimento del motore). Se si desidera sincronizzare l'alimentazione dell'unità con l'interruttore d'accensione del veicolo, collegare il cavo d'accensione ad una fonte di alimentazione che possa essere attivata e disattivata con la chiavetta di accensione.
- Utilizzare un adattatore di conversione disponibile in commercio se il connettore non entra nella presa del veicolo.
- Isolare i cavi non collegati con del nastro in vinile o un altro materiale simile. Per evitare corto circuiti, non rimuovere i coperchi all'estremità dei cavi scollegati o dei terminali.
- Se la consolle ha un coperchio, assicurarsi di installare l'unità in modo che il frontalino non urti il coperchio quando questo viene aperto e chiuso.
- Se il fusibile si dovesse bruciare, assicurarsi innanzitutto che i cavi non siano in contatto, in modo da evitare un corto circuito, quindi sostituire il fusibile usato con uno nuovo della stessa portata.
- Collegare i cavi dell'altoparlante ai terminali corrispondenti in modo corretto. L'unità potrebbe danneggiarsi o non funzionare correttamente se i cavi ⊖ vengono condivisi o messi a terra su una parte metallica del veicolo.
- Dopo aver installato l'unità, controllare che le luci dei freni, i lampeggianti, i tergicristalli ecc. del veicolo funzionino correttamente.
- Installare l'unità in modo tale che l'angolo di montaggio sia di 30° o inferiore.
- Questa unità è dotata di una ventola di raffreddamento (pagina 35) per ridurre la temperatura interna. Non installare l'unità in un luogo che blocchi il funzionamento della ventola. Il bloccaggio di queste aperture non consente di ridurre la temperatura interna e ciò può provocare malfunzionamenti.
- Non fare pressione sulla superficie del pannello quando si installa l'unità sul veicolo. Altrimenti ne potrebbero conseguire cicatrici, danni oppure guasti.
- La ricezione potrebbe diminuire se sono presenti oggetti metallici vicino all'antenna Bluetooth.



Unità antenna Bluetooth

# Collegamento





# Collegamento dei cavi ai terminali

## Guida alle funzioni dei connettori

Numeri dei terminali per i connettori ISO	Colore del cavo	Funzioni
Connettore di alimentazione esterna		
A-4	Giallo	Batteria
A-5	Blu/bianco	Controllo alimentazione
A-6	Arancione/bianco	Dimmer
A-7	Rosso	Accensione (ACC)
A-8	Nero	Collegamento di messa a terra (massa)
Connettore altoparlante		
B-1	Viola	Posteriore destro (+)
B-2	Viola/nero	Posteriore destro (-)
B-3	Grigio	Anteriore destro (+)
B-4	Grigio/nero	Anteriore destro (-)
B-5	Bianco	Anteriore sinistro (+)
B-6	Bianco/nero	Anteriore sinistro (-)
B-7	Verde	Posteriore sinistro (+)
B-8	Verde/nero	Posteriore sinistro (-)

## ⚠AVVERTENZA

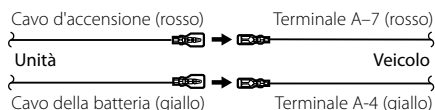
### Collegamento del connettore ISO

La disposizione dei terminali per i connettori ISO dipende dal tipo di veicolo di cui si è in possesso. Accertarsi di eseguire i collegamenti corretti per evitare danni all'unità.

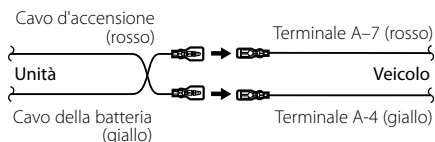
Il collegamento predefinito per il fascio di cavi è descritto al punto [1] di seguito. Se i terminali del connettore ISO sono impostati come descritto al punto [2], eseguire il collegamento come illustrato.

Assicurarsi di ricollegare il cavo come nell'illustrazione qui sotto [2] per installare quest'unità nei veicoli **Volkswagen** ecc.

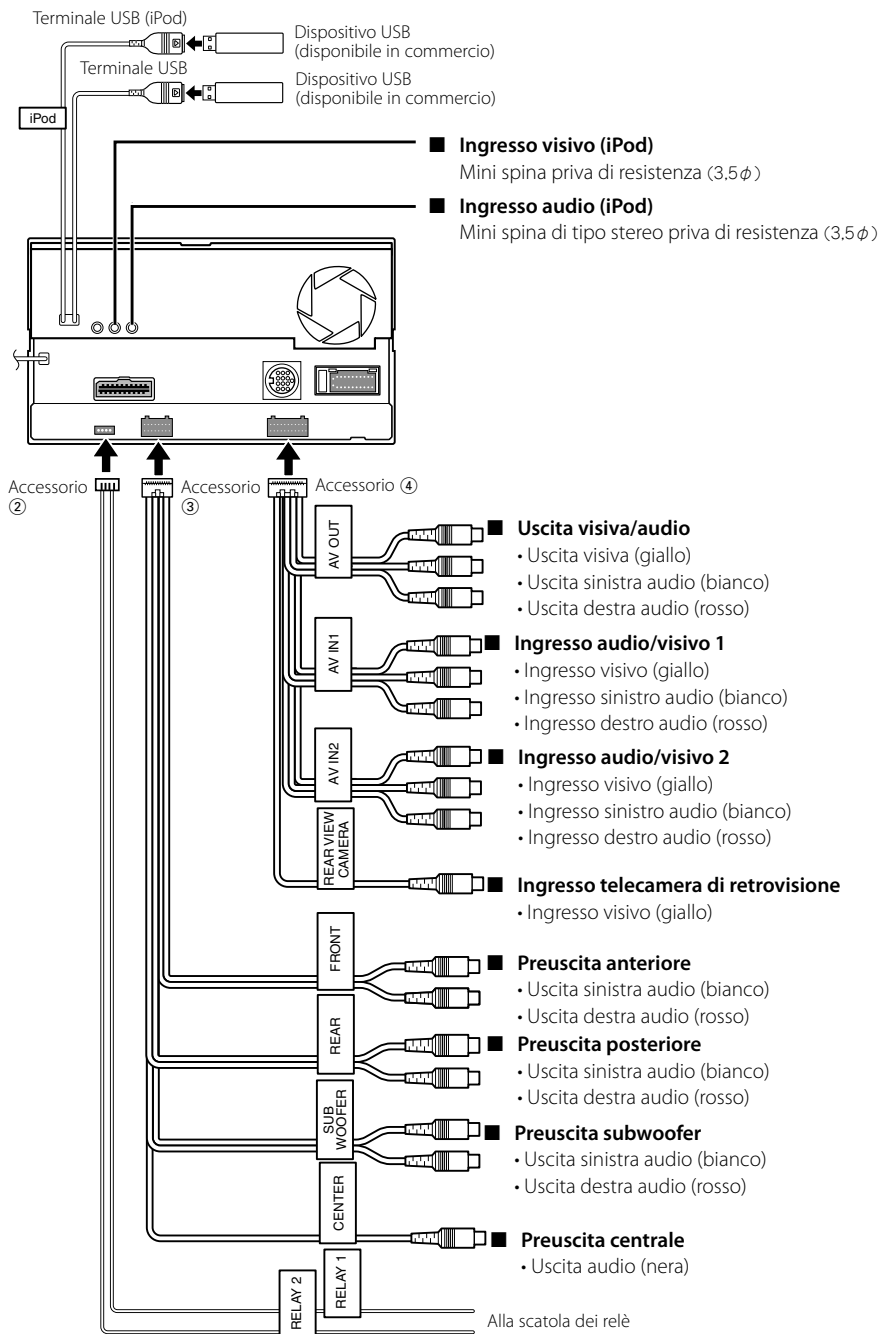
[1] (Impostazione predefinita) Il terminale A-7 (rosso) del connettore ISO del veicolo è collegato all'accensione; il terminale A-4 (giallo) è collegato alla fonte di alimentazione costante.



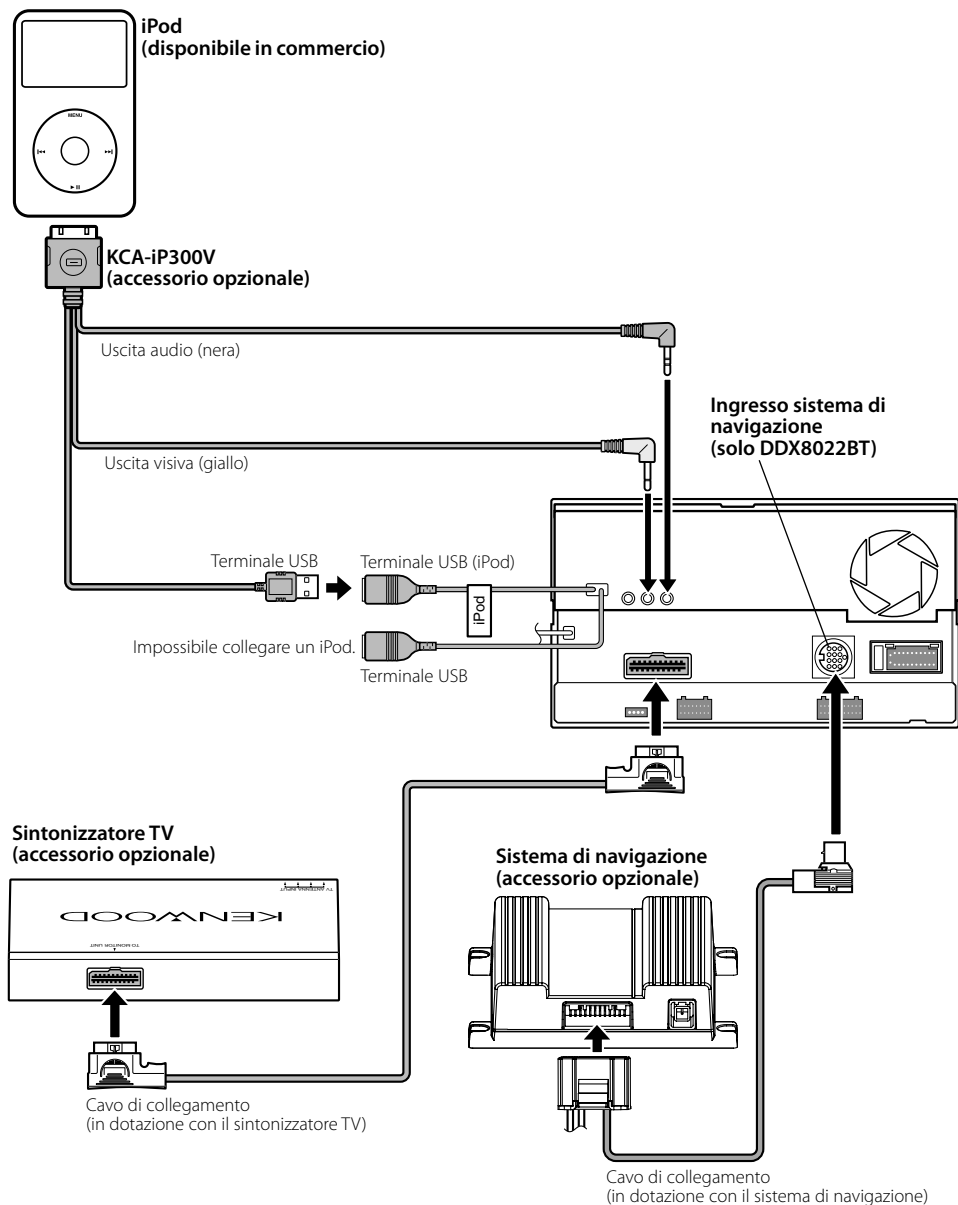
[2] Il terminale A-7 (rosso) del connettore ISO del veicolo è collegato alla fonte di alimentazione costante; il terminale A-4 (giallo) è collegato all'accensione.



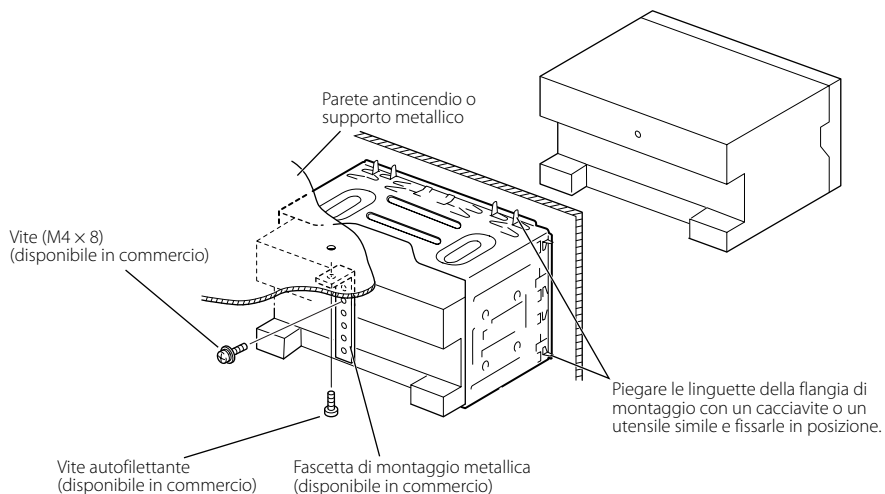
## Collegamento del sistema



## Collegamento degli accessori opzionali



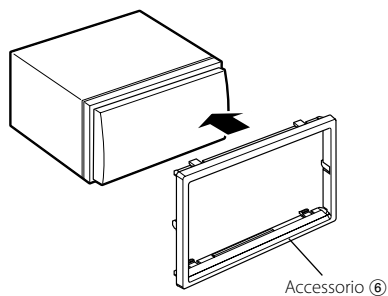
## Installazione dell'unità monitor/lettore



Accertarsi che l'unità sia fissata saldamente in posizione. Se l'unità non è stabile, potrebbe non funzionare correttamente (ad esempio, il suono potrebbe essere intermittente).

## Installazione dell'involucro

1. Collegare l'accessorio ⑥ all'unità.

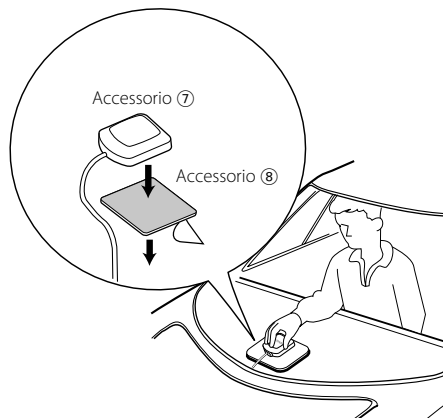


## Installazione dell'antenna GPS (solo DNX8220BT)

L'antenna GPS è installata all'interno del veicolo. Deve essere installata in una posizione il più orizzontale possibile per permettere una facile ricezione dei segnali dal satellite GPS.

### Montaggio dell'antenna GPS all'interno del veicolo:

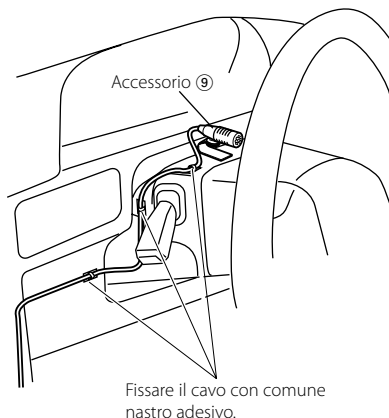
1. Pulire il cruscotto o la superficie di installazione.
2. Staccare il retro dell'adesivo nella parte inferiore della piastra di metallo (accessorio ⑧).
3. Premere saldamente la piastra di metallo (accessorio ⑧) verso il basso sul cruscotto o sulla superficie di installazione. Se necessario, la piastra di metallo (accessorio ⑧) può essere piegata per adattarsi a superfici ricurve.
4. Collocare l'antenna GPS (accessorio ⑦) sulla piastra di metallo (accessorio ⑧).



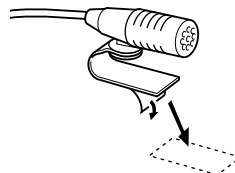
- A seconda del tipo di veicolo, se l'antenna è montata all'interno la ricezione dei segnali dal satellite GPS potrebbe non essere possibile.
- L'antenna GPS deve essere installata ad almeno 30 cm di distanza dal telefono cellulare o da altre antenne trasmettenti. Questi mezzi potrebbero creare interferenze con i segnali dal satellite GPS.
- La verniciatura dell'antenna GPS con vernice (metallizzata) potrebbe causare malfunzionamenti.

## Installazione dell'unità microfono

1. Controllare la posizione d'installazione del microfono (accessorio ⑨).
2. Rimuovere eventuali tracce di olio e sporco dalla superficie di installazione.
3. Installare il microfono.
4. Collegare il cavo del microfono al kit vivavoce fissandolo in diversi punti con del nastro adesivo o simili.



Fissare il cavo con comune nastro adesivo.



Staccare la carta patinata del nastro biadesivo per fissare sul punto sopra indicato.



Orientare il microfono verso il conducente.

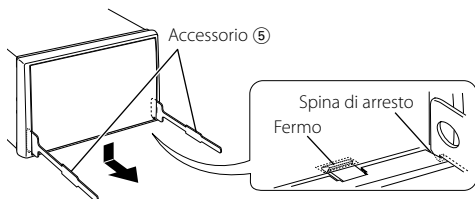


Installare il microfono il più lontano possibile dal telefono cellulare.

## Rimozione del monitor/lettore

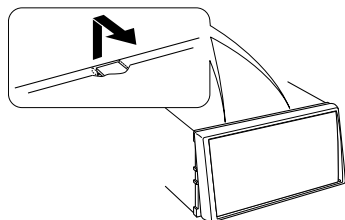
### Rimozione della struttura in gomma dura (custodia)

1. Fissare le spine di arresto sullo strumento di rimozione ⑤ e rimuovere i due fermi sulla parte inferiore. Abbassare la struttura e tirarla verso di sé come mostrato nell'illustrazione.



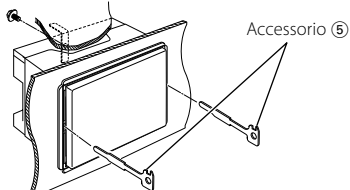
- È possibile rimuovere la struttura dall'alto allo stesso modo.

2. Dopo aver rimosso il livello inferiore, rimuovere i due punti superiori.

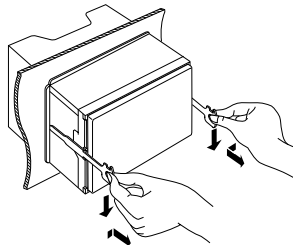


### Rimozione dell'unità

1. Rimuovere la struttura in gomma dura facendo riferimento alla procedura di rimozione alla sezione <Rimozione della struttura in gomma dura.
2. Rimuovere la vite esagonale con la rondella (M4 x 8) sul pannello posteriore.
3. Inserire a fondo nelle fessure sui lati i due strumenti di rimozione ⑤, come mostrato nell'illustrazione.

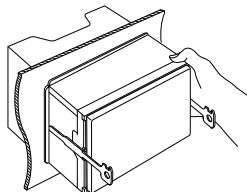


4. Abbassare lo strumento di rimozione e tirare fuori l'unità parzialmente premendo verso l'interno.

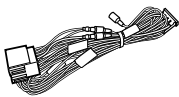
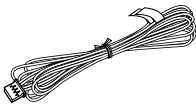
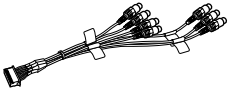
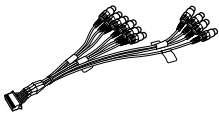
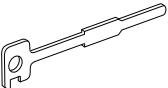
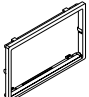
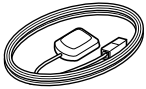

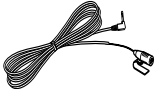


- Prestare attenzione a non provocare lesioni con le spine di arresto sullo strumento di rimozione.

5. Tirare fuori l'unità completamente con le mani, facendo attenzione a non farla cadere.



# Accesorios

①		..... 1
②		..... 1
③		..... 1
④		..... 1
⑤		..... 2
⑥		..... 1
⑦	 DNX8220BT solamente	..... 1
⑧	 DNX8220BT solamente	..... 1
⑨		..... 1

# Procedimiento de instalación

1. Para prevenir cortocircuitos, retire la llave del encendido y desconecte el terminal ⊖ de la batería.
2. Realice en forma adecuada las conexiones de cables de entrada y salida para cada unidad.
3. Conecte el cable en el mazo de cables.
4. Tome el conector B en el mazo de cables y conéctelo al conector de altavoz de su vehículo.
5. Tome el conector A en el mazo de cables y conéctelo al conector de alimentación externa de su vehículo.
6. Conecte el mazo de cables a la unidad.
7. Instale la unidad en el automóvil.
8. Conecte nuevamente el terminal ⊖ de la batería.
9. Pulse el botón de restauración.

## ⚠ ADVERTENCIA

- Si conecta el cable de encendido (rojo) y el cable de la batería (amarillo) al chasis del vehículo (tierra), puede ocasionar un cortocircuito, que puede provocar un incendio. Conecte siempre esos cables a la fuente de alimentación que pasa por la caja de fusibles.

## Recepción de señales GPS

La primera vez que encienda el DNX8220BT, debe esperar a que el sistema adquiera las señales de satélite por primera vez. Este proceso puede durar varios minutos. Asegúrese de que su vehículo se encuentre en el exterior en una zona abierta, alejado de edificios y árboles para una recepción más rápida. Una vez que el sistema haya recibido la señal del satélite por primera vez, la recibirá posteriormente de una forma más rápida.

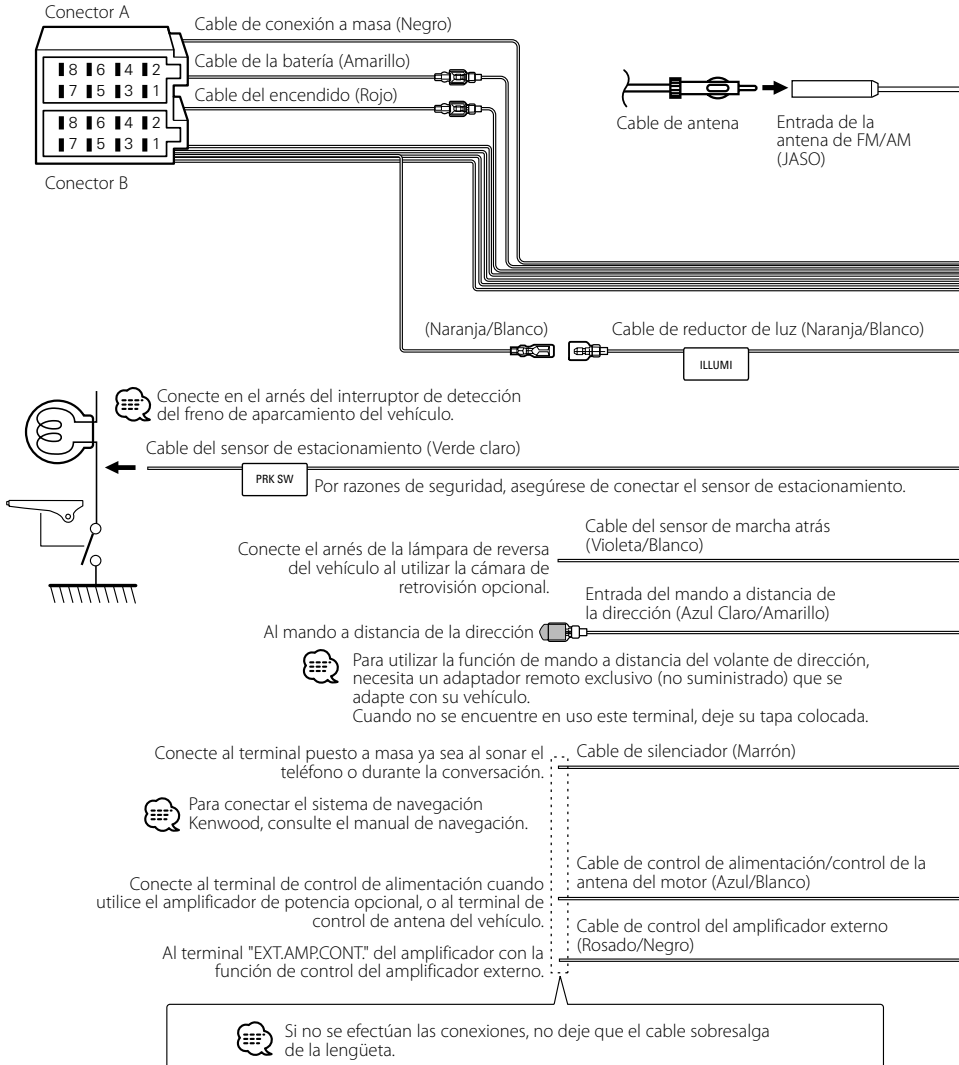


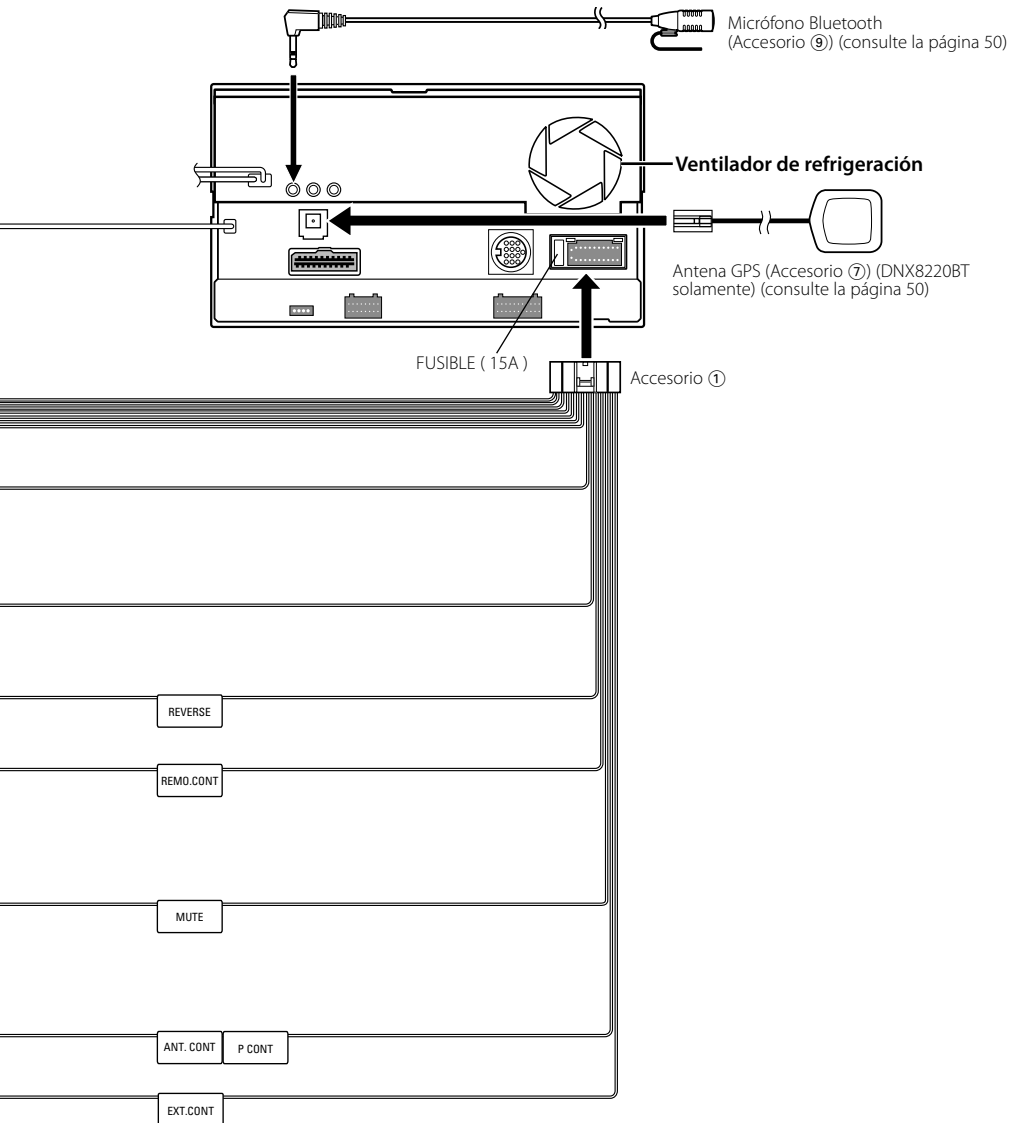
- El montaje y cableado de este producto requiere conocimientos y experiencia. Para su seguridad, deje el trabajo de montaje y cableado a profesionales.
- Asegúrese de utilizar para la unidad una fuente de alimentación de 12V CC con masa negativa.
- No instale la unidad en un sitio expuesto a la luz directa del sol, o excesivamente húmedo o caluroso. Asimismo evite los lugares muy polvorientos o sujetos a salpicaduras de agua.
- No utilice sus propios tornillos. Utilice únicamente los tornillos suministrados. Si utiliza tornillos erróneos, podría dañar la unidad.
- Si la alimentación no ENCIENDE (se visualiza "PROTECT"), el cable del altavoz podría tener un cortocircuito o podría haber tocado el chasis del vehículo y podría haberse activado la función de protección. Por lo tanto, es necesario revisar el cable e altavoz.

- Asegúrese de efectuar correctamente las conexiones de los cables, insertando los enchufes hasta que queden firmemente bloqueados.
- Si el encendido de su vehículo no tiene una posición ACC, o si el cable del encendido está conectado a una fuente de alimentación con voltaje constante tal como un cable de batería, la alimentación de la unidad no estará interconectada con el encendido (es decir, que no se encenderá o apagará junto con el encendido). Si desea interconectar la alimentación de la unidad con el encendido, conecte el cable del encendido a una fuente de alimentación que pueda conectarse y desconectarse con la llave de encendido.
- Utilice un conector de conversión disponible comercialmente si el conector no se ajusta al del vehículo.
- Aísle los cables desconectados con cinta de vinil o cualquier otra similar. Para prevenir los cortocircuitos, no quite las tapas de los cables o terminales desconectados.
- Si el panel de mandos tiene una tapa, asegúrese de instalar la unidad de tal forma que la placa frontal no golpee la tapa cuando se abra o se cierre.
- Si se funden los fusibles, asegúrese primero de que los cables no están en contacto pues pueden ocasionar un cortocircuito, luego reemplace el fusible dañado por uno nuevo que tenga la misma potencia de servicio.
- Conecte correctamente los cables de altavoz a los terminales que corresponden. La unidad se puede dañar o no funcionar si comparte los cables ⊖ o los conecta a tierra a cualquier parte metálica del vehículo.
- Después de haber instalado la unidad, asegúrese de que las luces de freno, los intermitentes, los limpiaparabrisas, etc. del automóvil funcionan correctamente.
- Instale la unidad en un ángulo de 30° o menos.
- Esta unidad tiene un ventilador de refrigeración (página 45) para reducir la temperatura interna. No monte la unidad en un lugar en el que el ventilador de refrigeración de la unidad pueda quedar obstruido. Si estas aberturas quedan bloqueadas, la refrigeración no se producirá, aumentando la temperatura interna y provocando averías.
- No presione fuerte sobre la superficie del panel al instalar la unidad en el vehículo. De lo contrario, podría producir rayones, averías o fallos.
- Podría disminuir la recepción si existen objetos metálicos cerca de la antena Bluetooth.



Unidad de antena Bluetooth





# Conexión de los cables a los terminales

## Guía de función del conector

Números de patillas para conectores ISO	Color de cable	Funciones
Conector de alimentación externa		
A-4	Amarillo	Batería
A-5	Azul/Blanco	Control de alimentación
A-6	Naranja/Blanco	Atenuador
A-7	Rojo	Encendido (CCA)
A-8	Negro	Conexión a tierra (masa)
Conector de altavoz		
B-1	Púrpura	Derecho trasero (+)
B-2	Púrpura/Negro	Derecho trasero (-)
B-3	Gris	Derecho delantero (+)
B-4	Gris/Negro	Derecho delantero (-)
B-5	Blanco	Izquierdo delantero (+)
B-6	Blanco/Negro	Izquierdo delantero (-)
B-7	Verde	Izquierdo trasero (+)
B-8	Verde/Negro	Izquierdo trasero (-)

## ▲ADVERTENCIA

### Conexión del conector ISO

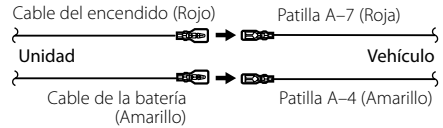
La disposición de las patillas de los conectores ISO depende del tipo de vehículo. Asegúrese de efectuar las conexiones de manera apropiada para evitar que se dañe la unidad.

El ajuste de fábrica para la conexión del mazo de cables se describe más abajo en [1]. Si las patillas del conector ISO están dispuestas tal como se describe en [2], efectúe la conexión de la manera indicada en la figura.

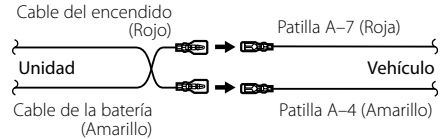
Asegúrese de volver a conectar el cable como se indica en [2], a continuación, para instalar la unidad en vehículos

**Volkswagen**, etc.

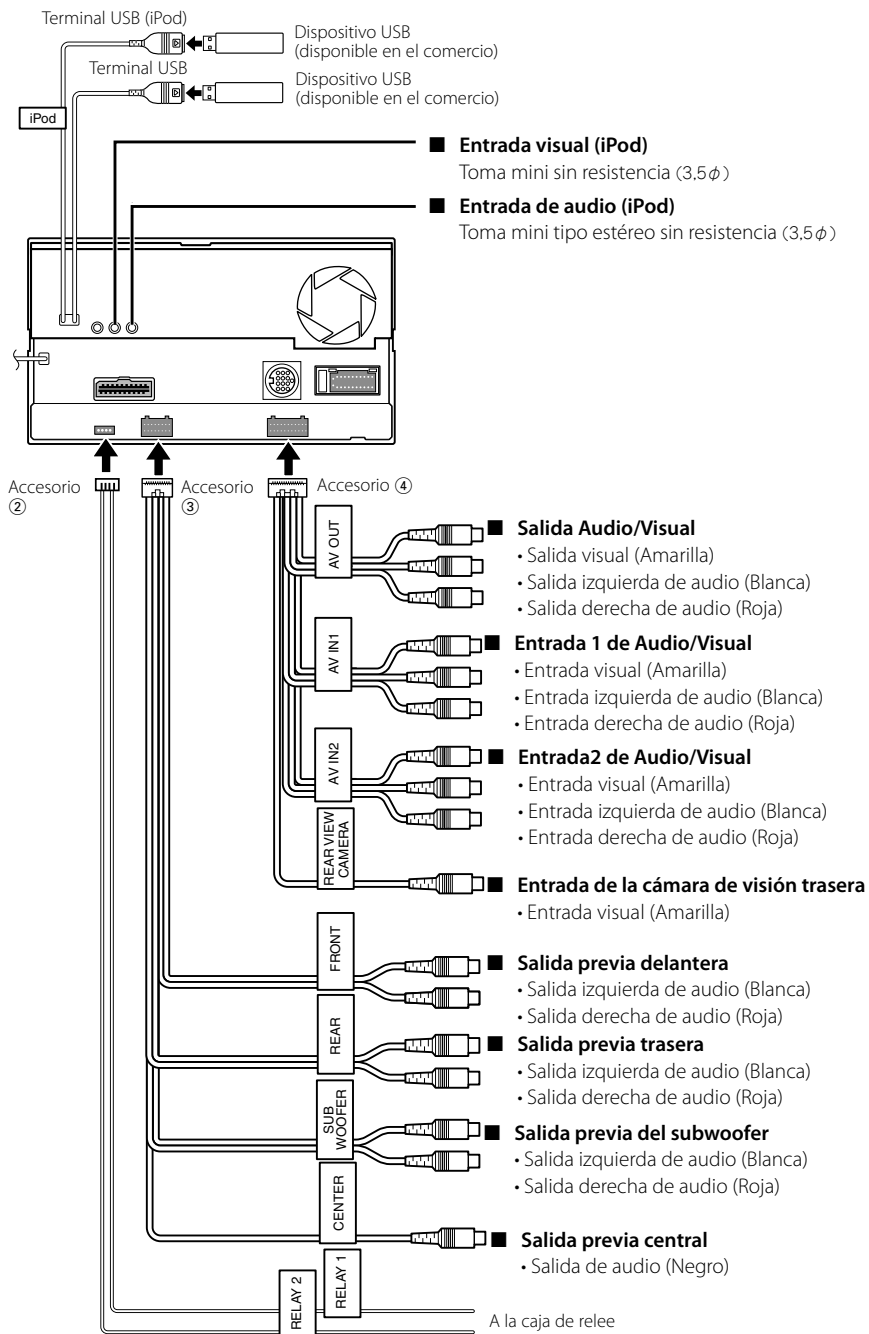
- [1] (Ajuste predeterminado) La patilla A-7 (roja) del conector ISO del vehículo está conectada al encendido y la patilla A-4 (amarilla) está conectada a la fuente de alimentación constante.



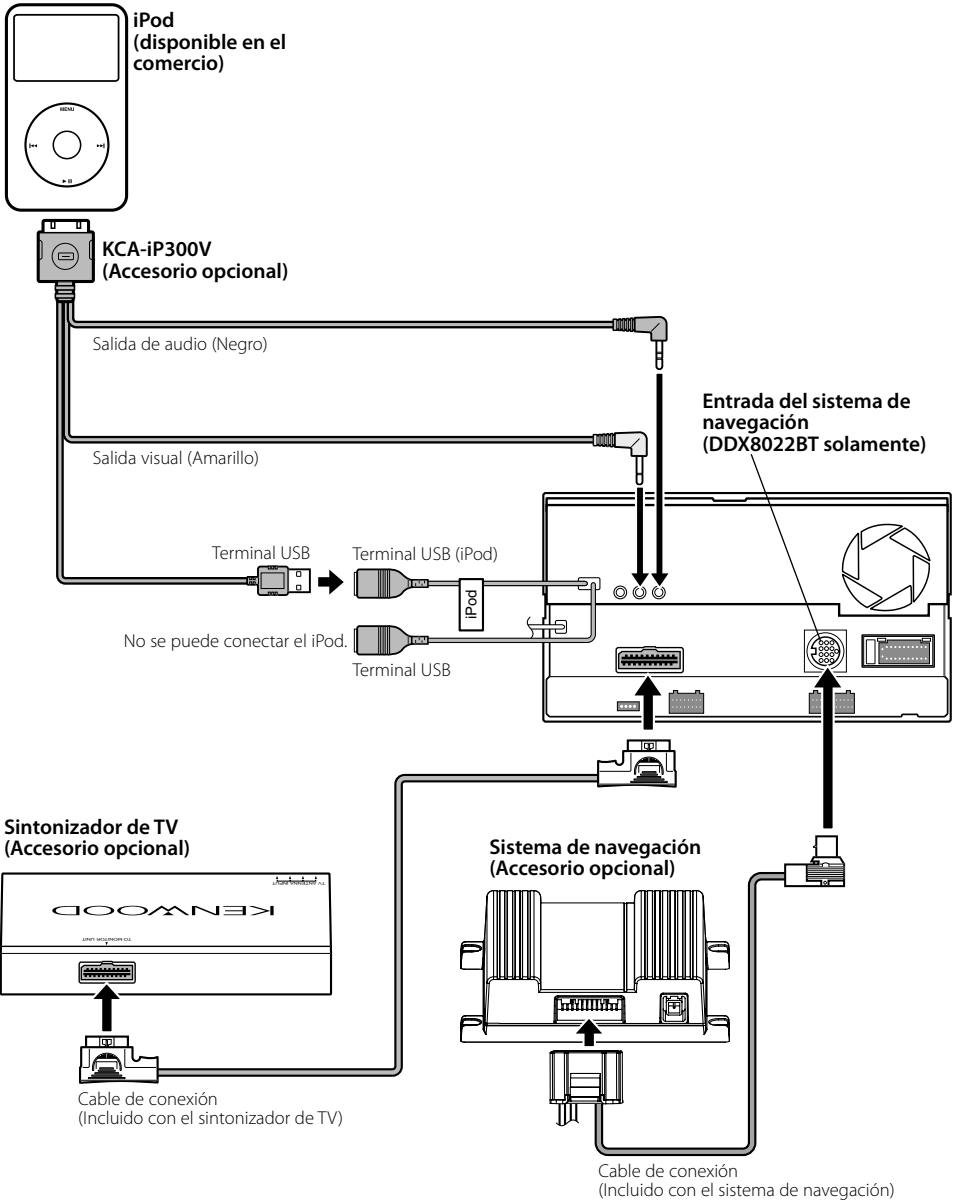
- [2] La patilla A-7 (roja) del conector ISO del vehículo está conectada a la fuente de alimentación constante y la patilla A-4 (amarilla) está conectada al encendido.



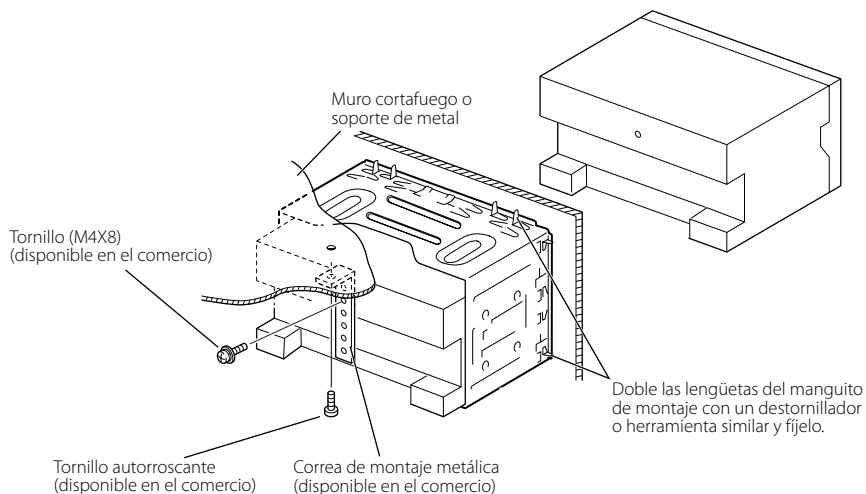
## Conexión del sistema



## Conexión de accesorios opcionales



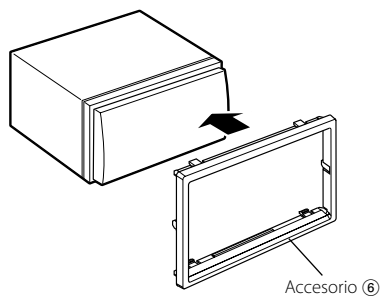
## Instalación para el monitor/unidad de reproductor



 Asegúrese de que la unidad está instalada en forma segura. Si la unidad está en una posición inestable, es posible que no funcione correctamente (por ejemplo, el sonido puede interrumpirse).

## Instalación de la tapa protectora

1. Coloque el accesorio ⑥ a la unidad.

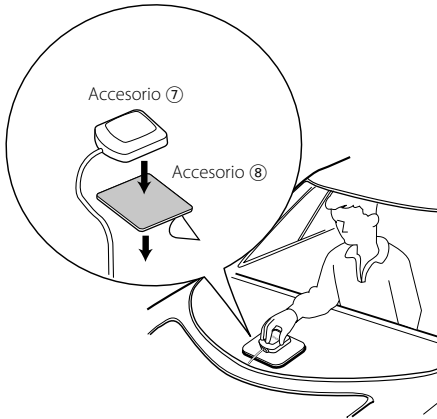


## Instalación de la antena GPS (DNX8220BT solamente)

La antena GPS está instalada en el interior del coche. Debería instalarse lo más horizontalmente posible para permitir una recepción sencilla de las señales del satélite GPS.

### Para montar la antena GPS en el interior del vehículo:

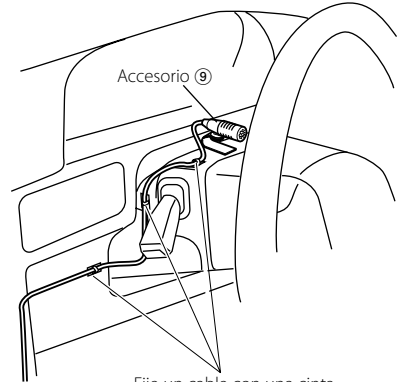
1. Limpie el salpicadero o cualquier otra superficie.
2. Quite la parte trasera del adhesivo en la parte inferior de la placa de metal (accesorio ⑧).
3. Presione firmemente hacia abajo la placa de metal (accesorio ⑧) en su tablero o en otra superficie de montaje. Puede doblar la placa de metal (accesorio ⑧) para adaptarla a la superficie curva, si es necesario.
4. Coloque la antena GPS (accesorio ⑦) en la parte superior de la placa de metal (accesorio ⑧).



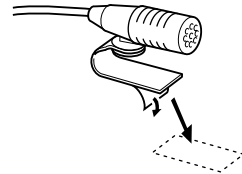
- Dependiendo del tipo de coche, la recepción de las señales de satélite GPS puede que no sea posible con una instalación interior.
- La antena GPS debería instalarse en una posición, como mínimo, a 30 cm (12 pulgadas) del teléfono móvil o de cualquier otra antena de transmisión. Las señales del satélite GPS puede verse interferida por estos dispositivos de comunicación.
- Pintar la antena GPS con pintura (metálica) puede provocar una reducción de su rendimiento.

## Instalación de la unidad del micrófono

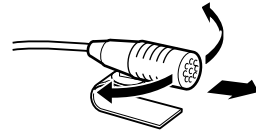
1. Compruebe la posición de instalación del micrófono (accesorio ⑨).
2. Elimine el aceite y los restos de suciedad de la superficie de instalación.
3. Instale el micrófono.
4. Conecte el cable del micrófono a la caja de manos libres asegurando el mismo en varias posiciones con cinta adhesiva o similar.



Fije un cable con una cinta adhesiva de uso comercial.



Quite el papel de liberación de la cinta adhesiva de doble cara para fijar en el lugar que se muestra arriba.



Ajuste la dirección del micrófono hacia el conductor.



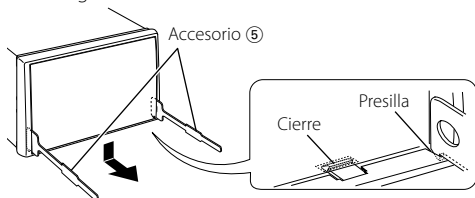
Instale el micrófono lo más lejos que pueda del teléfono móvil.

## Desinstalación de monitor/reproductor

### Desinstalación del marco duro de goma (tapa protectora)

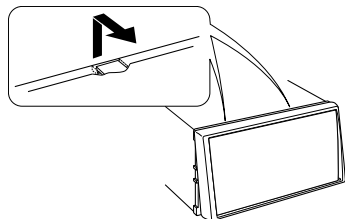
1. Conecte los pasadores de la herramienta de extracción ⑤ y extraiga los dos bloqueos del nivel inferior.

Tal como se muestra en la figura, baje el marco y extráigalo hacia adelante.



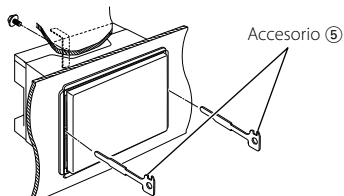
- El marco puede extraerse desde el lado superior del mismo modo.

2. Después de extraer la parte inferior, libere de la misma manera los dos lugares del lado superior.

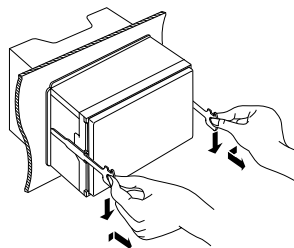


### Desinstalación de la unidad

1. Extraiga el marco duro de goma siguiendo el procedimiento de extracción descrito en la sección <Desinstalación del marco duro de goma>.
2. Quite el tornillo de cabeza hexagonal con arandela integral (M4 x 8) del panel posterior.
3. Inserte las dos herramientas de extracción ⑤ profundamente en las ranuras de cada lado, tal y como se muestra.

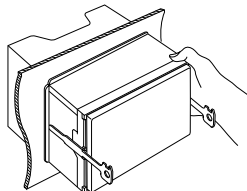


4. Mueva la herramienta de extracción hacia abajo, y extraiga la unidad hasta la mitad mientras presiona hacia adentro.



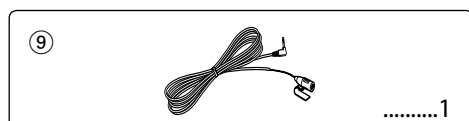
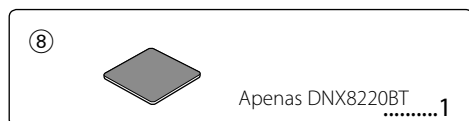
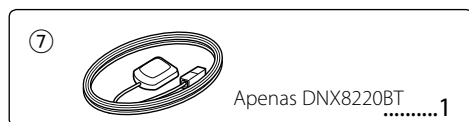
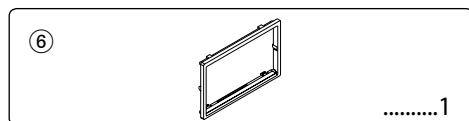
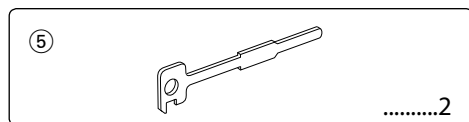
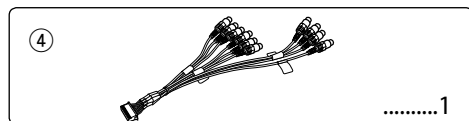
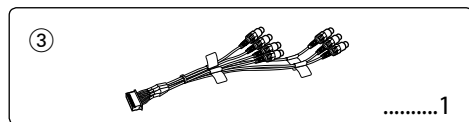
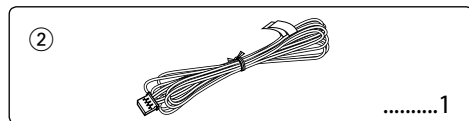
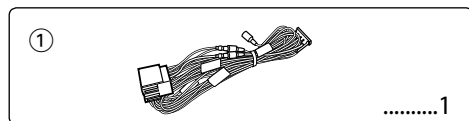
- Procure evitar cualquier tipo de accidente con los pasadores de bloqueo en la herramienta de extracción.

5. Termine de sacar la unidad con las manos, prestando atención para no dejarla caer.



## Acessórios

---



# Procedimentos de Instalação

1. Para evitar curto-circuitos, remova a chave da ignição e desligue o terminal ⊖ da bateria.
2. Faça as ligações apropriadas dos cabos de entrada e saída de cada aparelho.
3. Ligue o fio à cablagem.
4. Ligue o conector B da cablagem ao altifalante do seu veículo.
5. Ligue o conector A da cablagem ao conector de energia externa do seu veículo.
6. Ligue o conector da cablagem à unidade.
7. Instale o aparelho no seu carro.
8. Ligue o terminal ⊖ da bateria.
9. Pressione o botão de reiniciar.

## ⚠ ADVERTÊNCIA

- Se ligar o cabo de ignição (vermelho) e o cabo de bateria (amarelo) ao chassis do carro (massa), poderá causar um curto circuito, que por sua vez pode originar um fogo. Ligue sempre estes cabos à alimentação que passar pela caixa de fusíveis.

## Adquirir sinais GPS

Na primeira vez que ligar o DNX8220BT, deve esperar que o sistema adquira sinais de satélite pela primeira vez. Este processo poderá levar vários minutos. Certifique-se que o veículo está no exterior, numa área aberta, longe de edifícios altos e árvores altas para que a aquisição seja mais rápida. Depois do sistema adquirir os sinais de satélite pela primeira vez, irá adquiri-los cada vez mais rapidamente nas vezes seguintes.

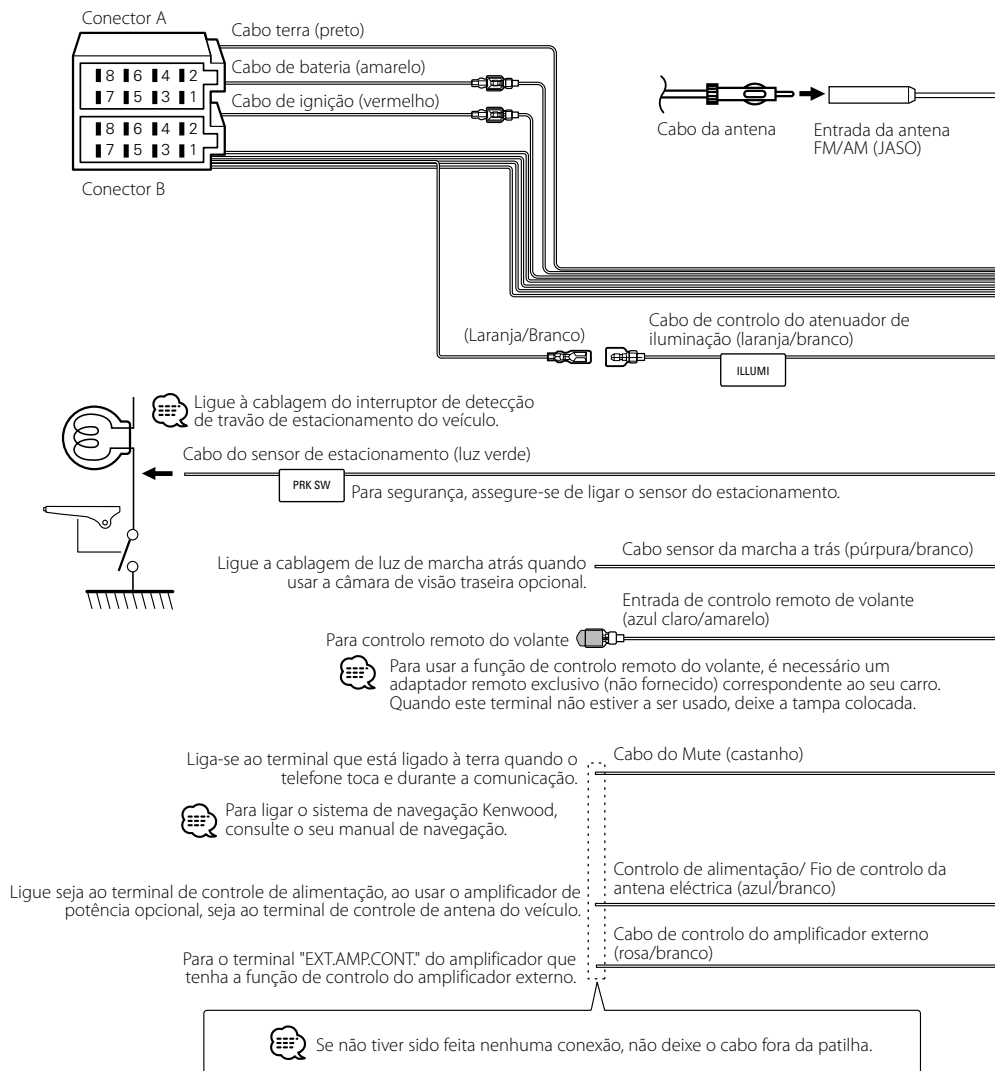


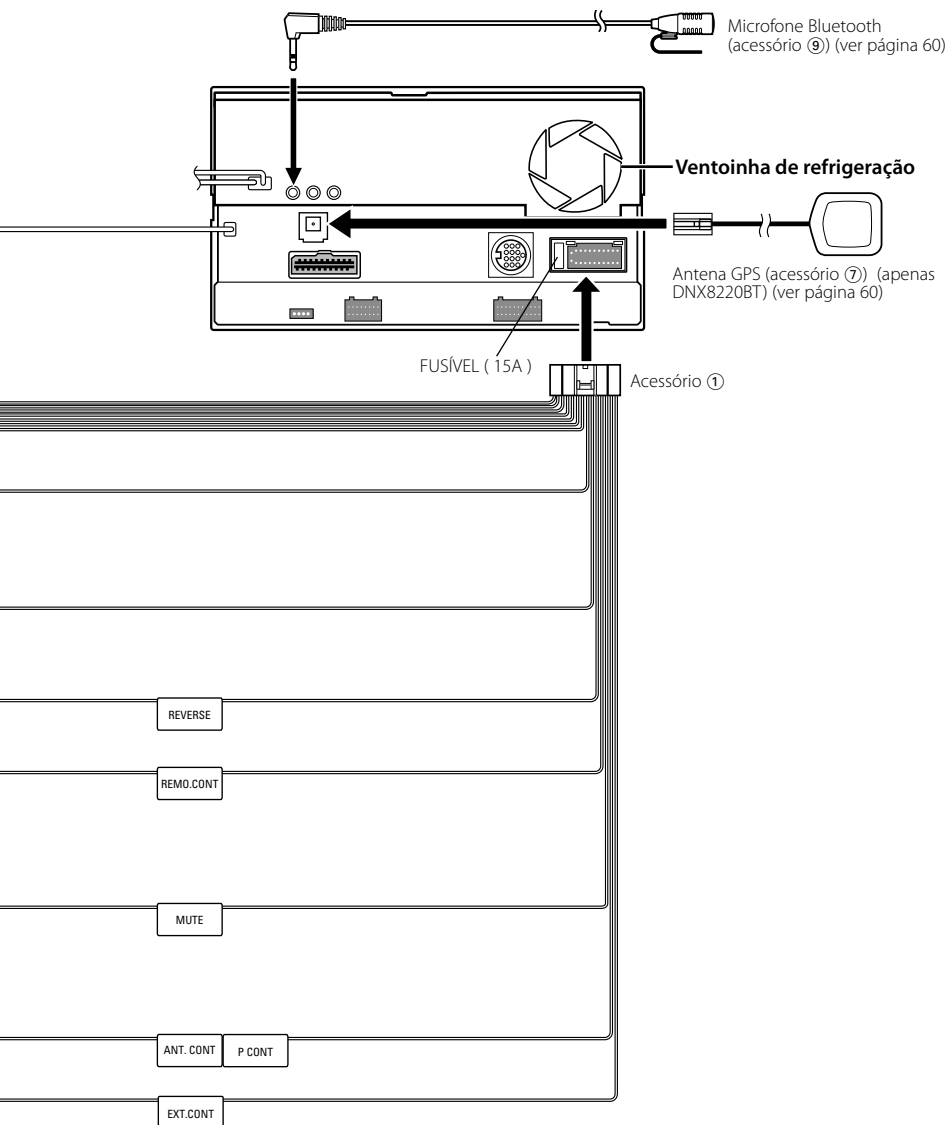
- Montar e ligar este aparelho requer perícia e experiência. Para sua segurança, deixe a montagem e o trabalho das ligações para os profissionais.
- Assegure-se de ligar a massa do aparelho ao negativo de uma fonte de alimentação de 12V CC.
- Não instalar o aparelho num local exposto à luz solar directa ou calor e humidade excessivos. Evitar também locais com poeira em demasia ou a possibilidade de pingos de água.
- Não use os seus próprios parafusos. Use apenas os parafusos fornecidos. O uso de parafusos não apropriados pode resultar em danos ao aparelho principal.
- Se a alimentação não for ligada (é apresentado "PROTECT"), o cabo do altifalante poderá fazer um curto-circuito ou tocar no chassis do automóvel e a função de protecção pode ter sido activada. Portanto, o cabo do altifalante deve ser verificado.
- Certifique-se que todas as conexões dos cabos estão bem fixadas inserindo-os nas tomadas até que bloqueiem completamente.

- Se a ignição do seu veículo não possuir uma posição ACC ou se o cabo de ignição estiver conectado a uma fonte de energia com voltagem constante, tipo um cabo de bateria, o aparelho não estará conectado à ignição (isto é, o aparelho não ligará ou desligará juntamente com a ignição). Se desejar ligar/desligar o aparelho ao mesmo tempo que a ignição, conecte o cabo de ignição a uma fonte de energia que possa ser ligada/desligada com a chave da ignição.
- Use um conector de conversão disponível comercialmente se o conector não encaixar no conector do veículo.
- Isole os cabos não ligados com fita isolante ou outro material similar. Para evitar um curto circuito, não remova as tampas nas pontas dos fios desligados ou dos terminais.
- Se a consola tiver uma cobertura, assegure-se de que instala a unidade de forma a que o painel não toque na cobertura ao fechar e abrir.
- Se o fusível fundir, assegure-se primeiro que os fios não estão em contacto causando um curto circuito, e depois substitua o fusível velho por outro com a mesma capacidade.
- Ligue os fios dos altifalantes correctamente aos terminais correspondentes. A unidade poderá ficar danificada ou deixar de funcionar se partilhar os fios ⊖ ou os ligar à massa a qualquer peça metálica do carro.
- Depois de o aparelho estar instalado, verifique se as lâmpadas de stop, os pisca-piscas, os limpa pára-brisa, etc. do carro funcionam correctamente.
- Monte a unidade de forma a que o ângulo de montagem seja de 30° ou menos.
- Esta unidade tem ventoinhas de refrigeração (página 55) para diminuir a temperatura interna. Não monte a unidade num local onde as ventoinhas de refrigeração fiquem bloqueadas. Bloquear estas aberturas irá inibir a refrigeração da temperatura interna e resultar em avaria.
- Não faça muita pressão sobre a superfície do painel quando instalar a unidade no automóvel. Caso contrário poderão resultar marcas, danos ou avarias.
- A recepção poderá ser reduzida se existirem objectos de metal próximo da antena Bluetooth.



Unidade de antena Bluetooth





## Guia da Função do Conector

Números dos pinos para os conectores ISO	Cor dos cabos	Funções
Conector de Alimentação Externa		
A-4	Amarelo	Bateria
A-5	Azul/branco	Controlo de alimentação
A-6	Laranja/branco	Atenuador
A-7	Vermelho	Ignição (ACC)
A-8	Preto	Conexão terra (massa)
Conexão para altifalante		
B-1	Roxo	Traseiro direito (+)
B-2	Roxo/preto	Traseiro direito (-)
B-3	Cinzento	Dianteiro direito (+)
B-4	Cinza/preto	Dianteiro direito (-)
B-5	Branco	Dianteiro esquerdo (+)
B-6	Branco/preto	Dianteiro esquerdo (-)
B-7	Verde	Traseiro esquerdo (+)
B-8	Verde/preto	Traseiro esquerdo (-)

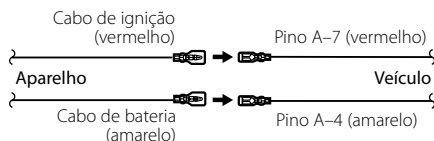
## ▲ADVERTÊNCIA

### Conexão do conector ISO

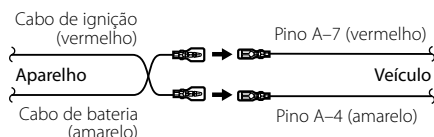
A disposição dos pinos nos conectores ISO depende do tipo do veículo. Certifique-se que fez a ligação correctamente para evitar danos ao aparelho.

A conexão pré-definida da cablagem está descrita em [1] abaixo. Se os pinos do conector ISO forem definidos conforme descrito em [2], faça a ligação conforme ilustrado. Assegure-se que torna a ligar o cabo conforme indicado em [2] abaixo para instalar esta unidade em automóveis **Volkswagen**, etc.

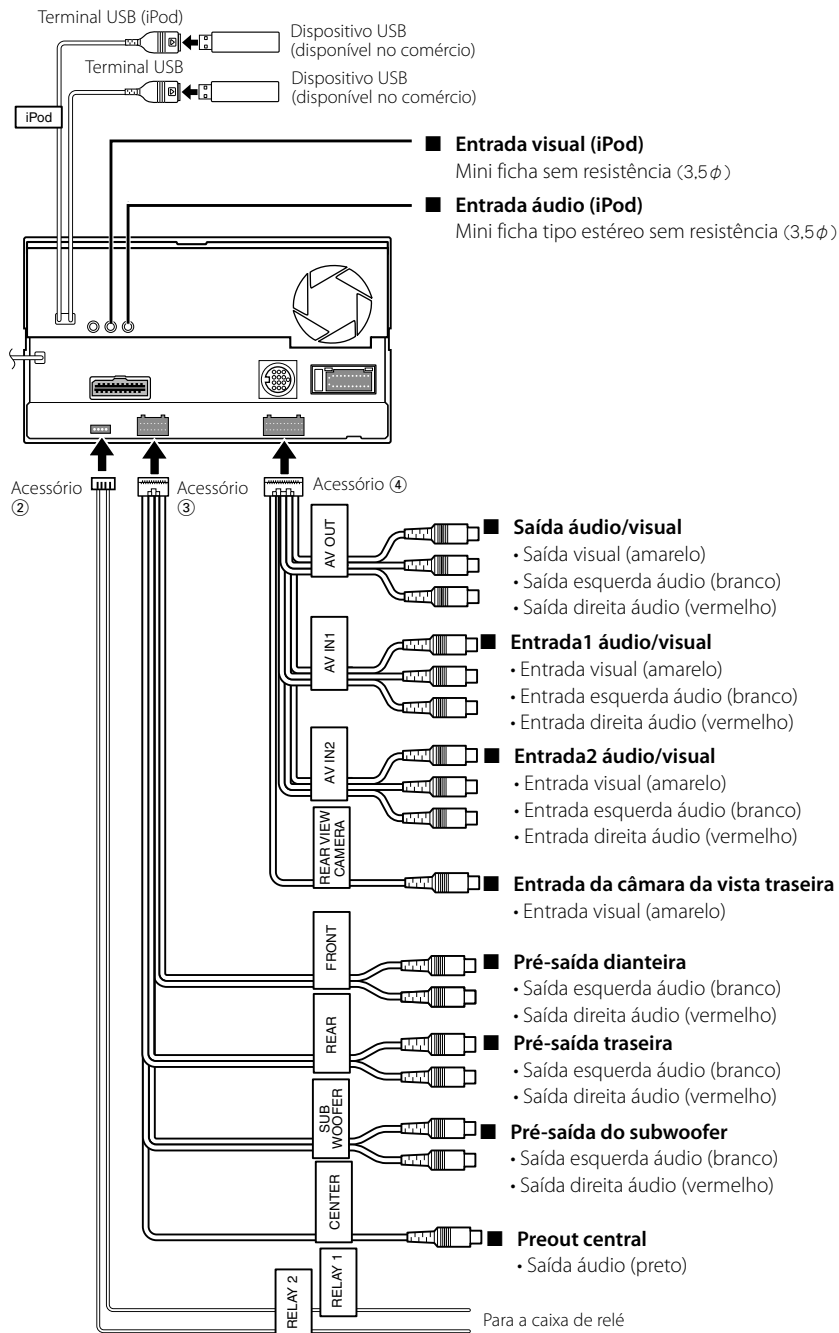
- [1] (Definição predefinida) O pino A-7 (vermelho) do conector ISO do veículo é ligado à ignição, e o pino A-4 (amarelo) é ligado à fonte de energia constante.



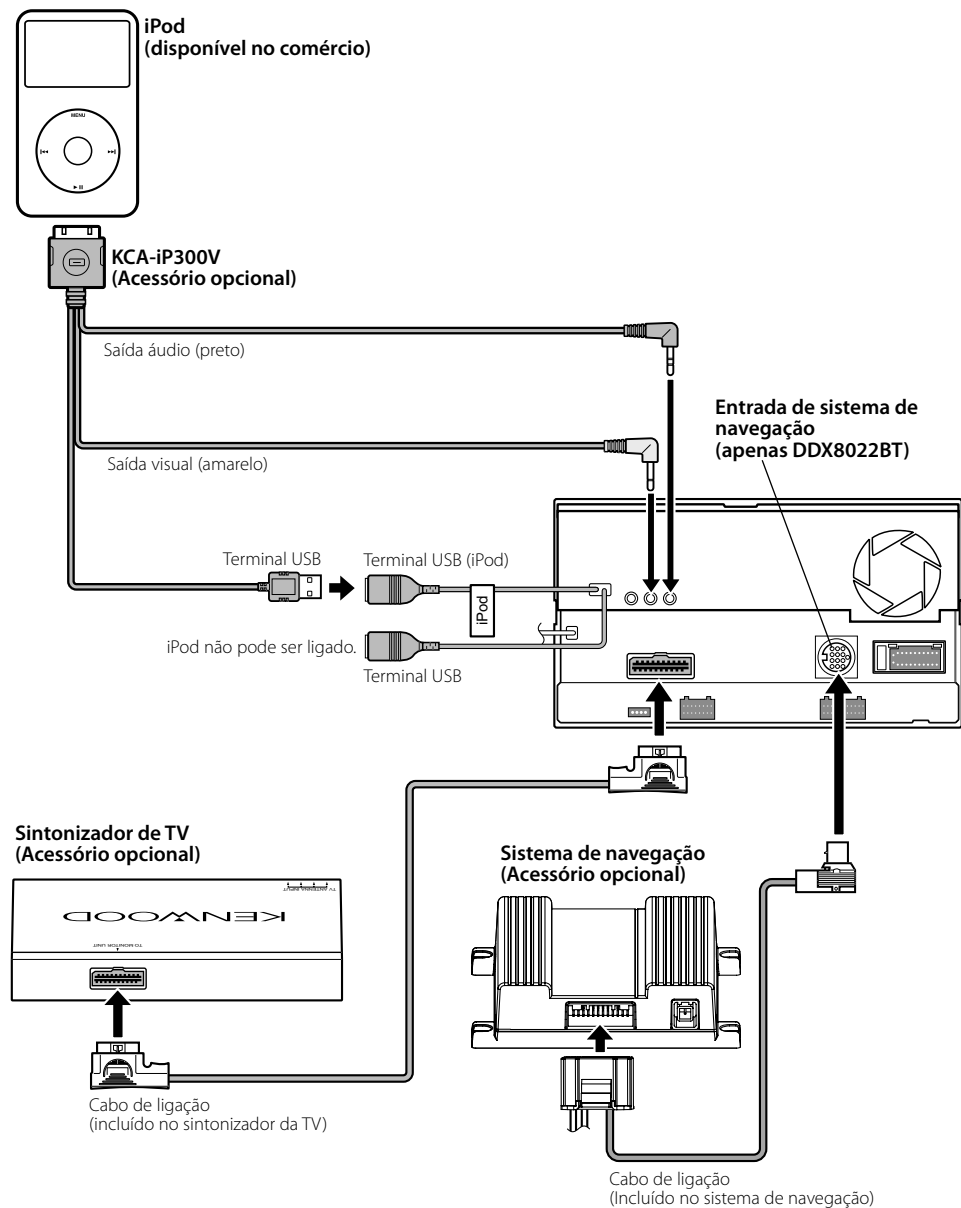
- [2] O pino A-7 (vermelho) do conector ISO do veículo é ligado à fonte constante de energia, e o pino A-4 (amarelo) é ligado à ignição.



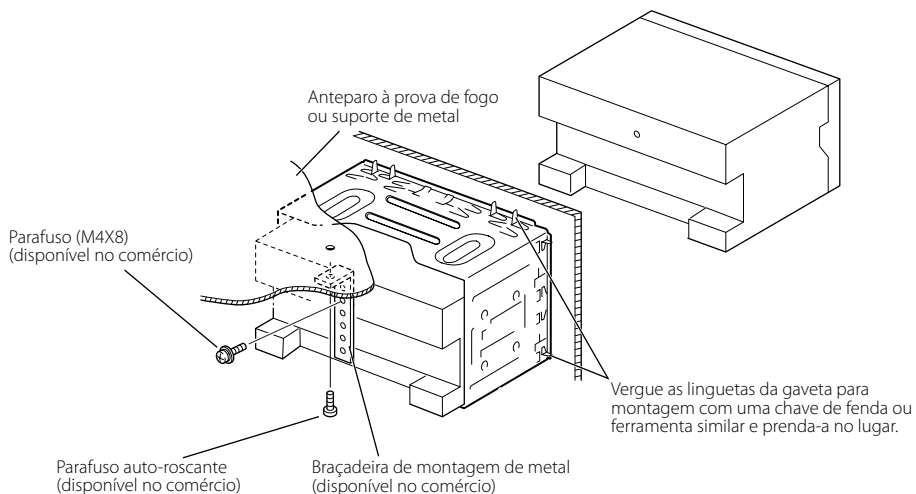
# Ligação do sistema



## Ligação de acessório opcional



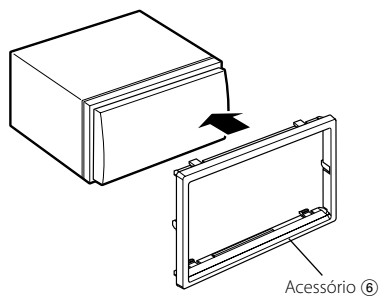
## Instalação para Ecrã/Unidade de leitor



 Assegure-se de que a unidade fica instalada firmemente no seu lugar. Se a unidade estiver instável, poderá funcionar mal (p.ex., o som poderá saltar).

## Instalação do escudo

1. Colocar o acessório ⑥ na unidade.

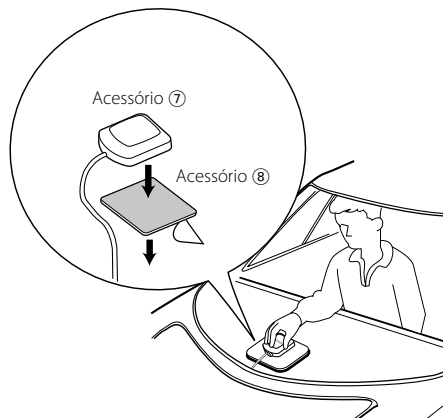


## Instalação da antena GPS (apenas DNX8220BT)

A antena GPS é instalada no interior do carro. Deve ser instalada o mais horizontalmente possível para permitir uma recepção fácil dos sinais de satélite GPS.

### Para montar a antena GPS dentro do seu veículo:

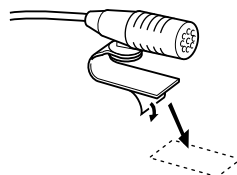
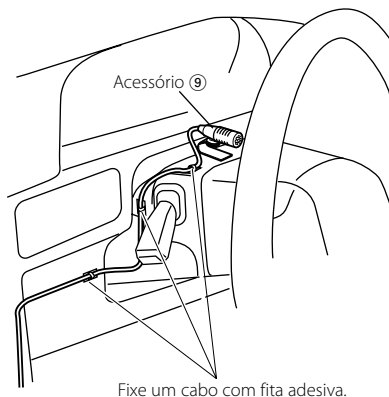
1. Limpe o painel de instrumentos ou outra superfície.
2. Remova a protecção do adesivo no fundo da placa de metal (acessório ⑧).
3. Prima a placa de metal (acessório ⑧) no painel de instrumentos ou noutra superfície de montagem. Pode dobrar a placa de metal (acessório ⑧) para que se ajuste a uma superfície curva, se necessário.
4. Coloque a antena GPS (acessório ⑦) em cima da placa de metal (acessório ⑧).



- Dependendo do tipo de carro, a recepção dos sinais de satélite GPS poderá não ser possível se a instalação for feita no interior.
- A antena GPS deve ser instalada numa posição em que fique pelo menos a 12 polegadas (30 cm) do telemóvel ou de outras antenas de transmissão. Os sinais do satélite GPS podem sofrer interferência por parte desse tipo de comunicação.
- Pintar a antena GPS com tinta (metálica) pode causar uma quebra no desempenho.

## Instalação da unidade de microfone

1. Verifique a posição de instalação do microfone (acessório ⑨).
2. Remova óleo e outras sujidades da superfície de instalação.
3. Instale o microfone.
4. Ligue o cabo do microfone à caixa de mãos-livres fixa em várias posições com fita adesiva ou equivalente.



Destaque o papel de protecção da fita adesiva de duas faces para fixar no local indicado acima.



Ajuste a direcção do microfone para o condutor.

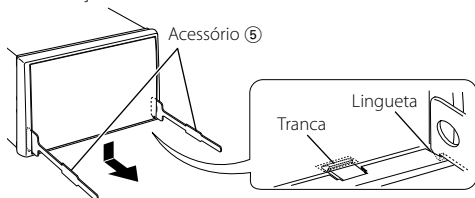


Instale o microfone tão longe quanto possível do telemóvel.

## Remover o monitor/unidade de reprodução

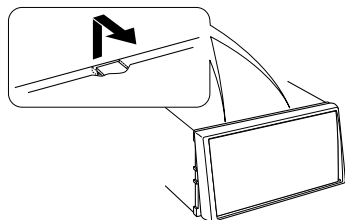
### Remover a armação de borracha rija (escudete)

1. Encaixe as linguetas na ferramenta de remoção ⑤ e remova as duas trancas no nível inferior. Baixe a armação e puxe-a para frente como na ilustração.



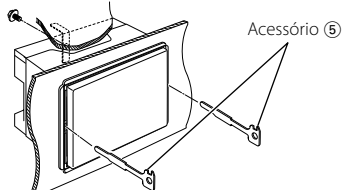
- A armação pode ser removida pela parte de cima da mesma forma.

2. Depois do nível inferior ser removido, remova os dois pontos superiores.

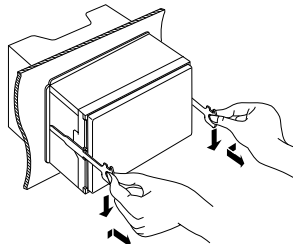


### Remova a unidade

1. Remova o caixilho de borracha rígida consultando o procedimento de remoção na secção <Remover a armação de borracha rija >.
2. Desaparafuse os parafusos de cabeça sextavada com anilha (M4 x 8) na parte de trás do aparelho.
3. Introduza as duas ferramentas de remoção ⑤ profundamente nas aberturas de cada lado, como mostra a figura.

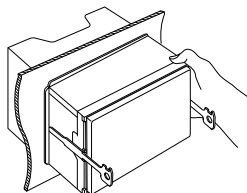


4. Abaixa a ferramenta de remoção em direcção ao fundo e puxe o aparelho para fora até a metade, ao mesmo tempo que o pressiona em direcção à parte de dentro.



- Cuidado para não se magoar com as linguetas ou com a ferramenta de remoção.

5. Puxe o aparelho completamente para a fora com as mãos, tendo o cuidado para não o deixar cair.







---

**KENWOOD**