

KENWOOD

KVT-725DVD

KVT-725DVD-B

MONITOR WITH DVD RECEIVER

INSTALLATION MANUAL

MONITEUR AVEC RÉCEPTEUR DVD

MANUEL D'INSTALLATION

MONITOR MIT DVD RECEIVER

INSTALLATION-HANDBUCH

MONITOR MET DVD-ONTVANGER

INSTALLATIE HANDLEIDING

MONITOR CON RICEVITORE DVD

MANUALE DI INSTALLAZIONE

MONITOR CON RECEPTOR DVD

MANUAL DE INSTALACIÓN

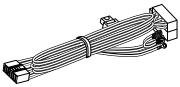

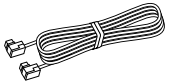

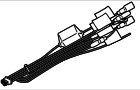
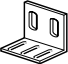
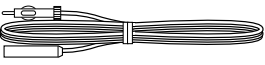
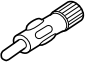


MONITOR COM RECEPTOR DVD

MANUAL DE INSTALAÇÃO

KENWOOD CORPORATION

Prima dell'installazione

Accessorio

①	1	⑦	4
②	1	⑧	4
③	1	⑨	2
④	1	⑩	1
⑤	1			
⑥	2			

ATTENZIONE

L'uso di accessori all'infuori di quelli forniti potrebbe causare danni all'apparecchio. Accertarsi di usare soltanto gli accessori in dotazione all'apparecchio, come indicato qui sopra.

Procedimento per l'installazione

1. Per prevenire un corto circuito, rimuovete la chiave di avviamento e scollegate la batteria ⊖.
2. Eseguire correttamente i collegamenti dei cavi di ingresso e di uscita per ciascuna unità.
3. Collegare i cavi provenienti dai diffusori ai relativi terminali del cavo multipolare.
4. Collegare i terminali dei cavi nel seguente ordine: terra, batteria, avviamento.
5. Collegare il connettore all'unità.
6. Installare l'unità nell'automobile.
7. Ricollegate la batteria ⊖.
8. Premere il pulsante di ripristino (reset).

▲AVVERTENZA

Se collegate il cavo di accensione (rosso) e il cavo della batteria (giallo) al telaio (terra), causate un corto circuito, che a sua volta potrebbe causare un incendio. Collegare sempre questi cavi alla linea di alimentazione che attraversa la scatola dei fusibili.

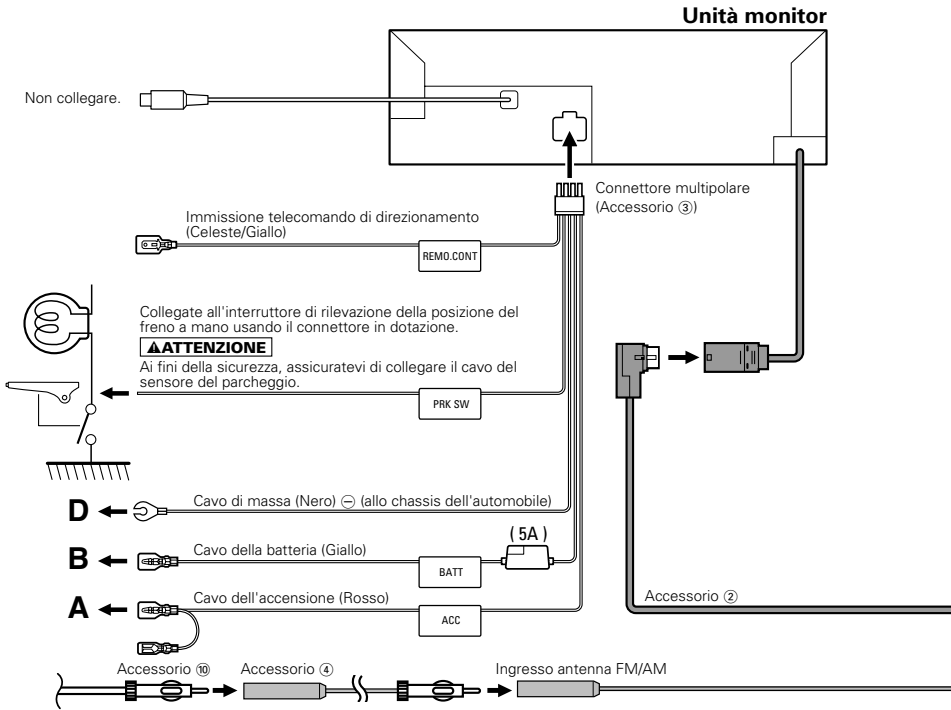
▲ATTENZIONE

- Se l'avviamento della vostra vettura non presenta una posizione ACC, collegate i cavi di avviamento ad una linea di alimentazione che può essere accesa e spenta con la chiave di avviamento. Se collegate il cavo di avviamento ad una linea di alimentazione costante, come i cavi della batteria, la batteria potrebbe scaricarsi.
- Se la consolle ha un coperchio, assicuratevi di installare l'unità in modo tale che il monitor non colpisca il coperchio chiudendo e aprendolo.
- Se il fusibile si dovesse fondere, assicuratevi per prima cosa che i cavi non siano in contatto in modo da evitare un corto circuito, sostituitelo poi con uno della stessa potenza.
- Isolare i cavi non collegati con del nastro isolante o un altro materiale simile. Per prevenire un corto circuito, non rimuovete i coperchi nella parte terminale dei cavi scollegati o dei terminali.
- Collegare i cavi dell'altoparlante in maniera corretta ai terminali ai quali corrispondono. L'unità potrebbe danneggiarsi o rompersi nel caso in cui condivideste i cavi ⊖ o metterli a terra con una qualsiasi parte metallica dell'automobile.
- Quando vengono collegati solo due altoparlanti al sistema, collegate i connettori a entrambi i terminali di emissione anteriori o entrambi i posteriori (non mescolate quelli anteriori con quelli posteriori). Ad esempio, se collegate il connettore sinistro ⊕ all'altoparlante sinistro ad un terminale di emissione frontale, non collegate il connettore ⊖ ad un terminale di emissione posteriore.
- Dopo aver installato l'unità, controllare che le luci dei freni, gli indicatori, il tergilcristallo, ecc. dell'automobile funzionino correttamente.
- Importante: installare l'unità in modo tale che l'angolo di montaggio sia di 30° o meno.

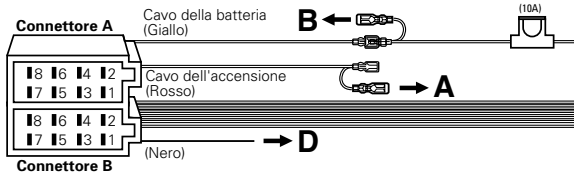
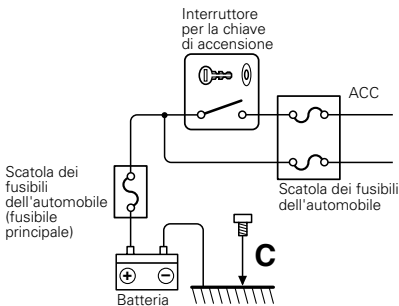
Collegamento

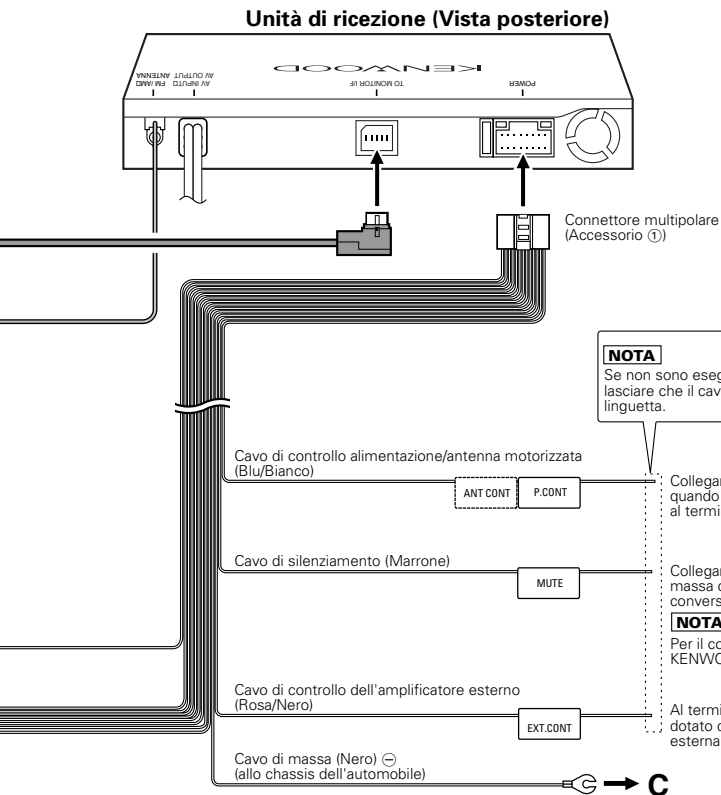
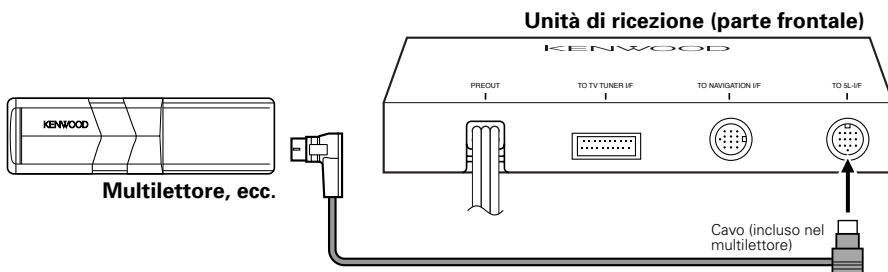
⚠AVVERTENZA

Se collegate il cavo di accensione (rosso) e il cavo della batteria (giallo) al telaio (terra), causate un corto circuito, che a sua volta potrebbe causare un incendio. Collegate sempre questi cavi alla linea di alimentazione che attraversa la scatola dei fusibili.



Italiano





NOTA

Se non sono eseguiti collegamenti, non lasciare che il cavo fuoriesca dalla linguetta.

Collegare al terminale di controllo alimentazione quando si usa l'amplificatore di potenza opzionale o al terminale di controllo antenna nel veicolo.

Collegarlo al terminale che viene commutato a massa quando il telefono squilla o durante la conversazione.

NOTA

Per il collegamento del sistema di navigazione KENWOOD, consultare il manuale di navigazione.

Al terminale "EXT.AMP.CONT." dell'amplificatore dotato della funzione di controllo di amplificazione esterna.

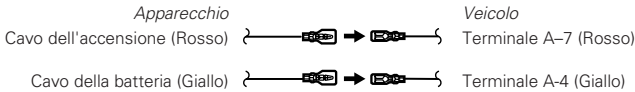
Collegamento del connettore ISO

⚠️ AVVERTENZA

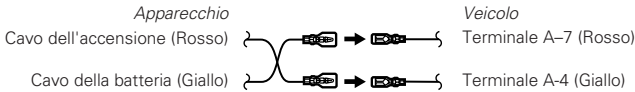
La disposizione dei terminali per i connettori ISO dipende dal tipo di veicolo di cui si è in possesso. Accertarsi di eseguire i collegamenti corretti per evitare danni all'apparecchio. Il collegamento default per il fascio dei fili è descritto in [1] qui sotto. Se i terminali del connettore ISO sono impostati come descritto in [2] o in [3], eseguire il collegamento come illustrato.

Per installare questa unità nei veicoli Volkswagen, assicurarsi di ricollegare il cavo come mostrato di seguito al punto [2].

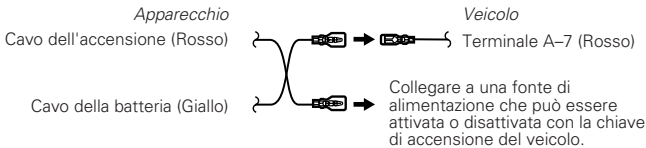
- [1] (Impostazione di base) Il terminale A-7 (rosso) del connettore ISO del veicolo è in connessione con l'accensione, e il terminale A-4 (giallo) è collegato alla fonte di alimentazione costante.



- [2] Il terminale A-7 (rosso) del connettore ISO del veicolo è collegato alla fonte di alimentazione costante, e il terminale A-4 (giallo) è in connessione con la chiave di accensione del veicolo.



- [3] Il terminale A-7 (rosso) del connettore ISO del veicolo non è collegato a nulla, mentre il terminale A-4 (giallo) è collegato alla fonte di alimentazione costante (o entrambi i terminali A-7 (rosso) e A-4 (giallo) sono collegati alla fonte di alimentazione costante).

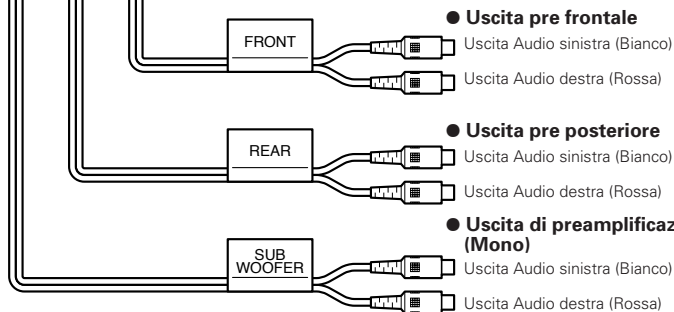
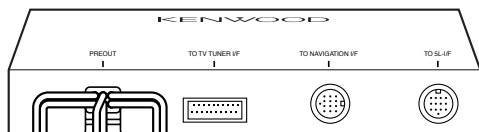


Guida alle funzioni dei connettori

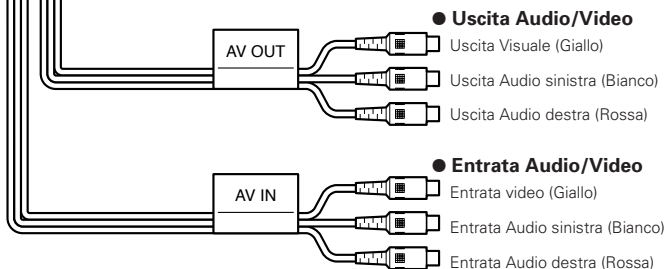
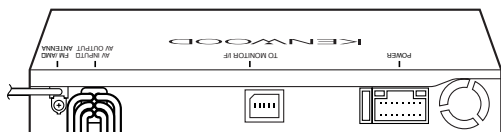
Numeri dei terminali per i connettori ISO	Colore del cavo	Funzioni
Connettore di alimentazione esterna		
A-4	Giallo	Batteria
A-5	Blu/Bianco	Controllo alimentazione
A-7	Rosso	Accensione (ACC)
A-8	Nero	Collegamento a terra (massa)
Connettore diffusore		
B-1	Porpora	Posteriore destro (+)
B-2	Porpora/Nero	Posteriore destro (-)
B-3	Grigio	Anteriore destro (+)
B-4	Grigio/Nero	Anteriore destro (-)
B-5	Bianco	Anteriore sinistro (+)
B-6	Bianco/Nero	Anteriore sinistro (-)
B-7	Verde	Posteriore sinistro (+)
B-8	Verde/Nero	Posteriore sinistro (-)

Collegamento di sistema

Unità di ricezione (parte frontale)

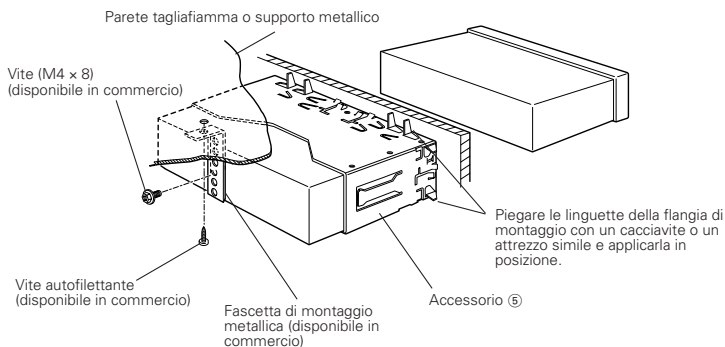


Unità di ricezione (Vista posteriore)



Installazione

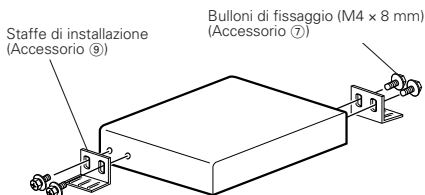
Installazione del monitor/riproduttore



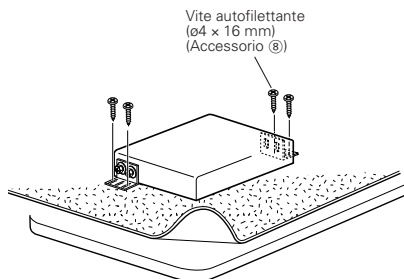
Assicuratevi che l'unità sia stata installata in maniera sicura. Se l'unità non dovesse essere instabile, potrebbe verificarsi un malfunzionamento (ad esempio una interruzione del suono).

Installazione per l'unità di ricezione

1. Fissate le staffe di installazione ⑨ ai lati dell'unità a scomparsa usando gli appositi bulloni ⑦.



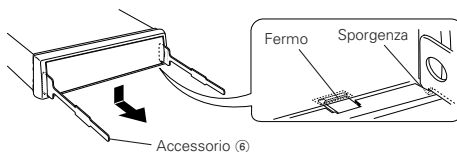
2. Usate le viti autofilettante ⑧ per fissare l'unità a scomparsa sulla piastra audio.



Rimozione dell'unità monitor/riproduttore

■ Rimozione della cornice di gomma dura

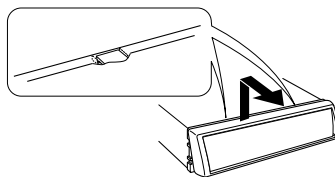
1. Agganciare le sporgenze sull'attrezzo di rimozione ⑥ e sbloccare i due fermi sul lato inferiore. Abbassare il telaio e tirarlo in avanti come mostrato nell'illustrazione.



2. Quando si sono sbloccati i due fermi inferiori, sbloccare i due fermi superiori nello stesso modo.

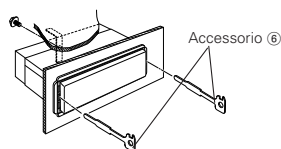


È possibile rimuovere la cornice anche partendo dal lato superiore.



Rimozione dell'apparecchio

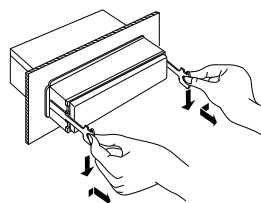
1. Fare riferimento alla sezione <Rimozione della cornice di gomma dura> e quindi rimuovere la cornice di gomma dura.
2. Rimuovere la vite (M4 x 6) sul pannello posteriore.
3. Inserire fino in fondo su ciascun lato i due attrezzi per la rimozione ⑥, come mostrato nell'illustrazione.



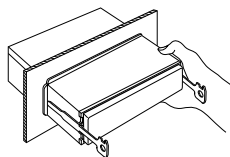
4. Abbassare l'attrezzo di rimozione verso il fondo e tirare parzialmente in fuori l'apparecchio premendo verso l'interno.



Fare attenzione a non ferirsi con l'attrezzo di rimozione.



5. Estrarre completamente l'apparecchio tirandolo con le mani, facendo attenzione a non farlo cadere.



KENWOOD