

# KENWOOD

**KDC-W4534**  
**KDC-W4034A/G/AY/GY**  
**KDC-W434A/G/GY**  
**KDC-W410A/G/AY/GY**  
**KDC-W40G**  
**KDC-3034A/G**

---

SINTOLETTORE STEREO COMPACT DISC

## **ISTRUZIONI PER L'USO**

REPRODUCER DE DISCOS COMPACTOS RECEPTOR DE FM/AM

## **MANUAL DE INSTRUCCIONES**

RECEPTOR DE CD

## **MANUAL DE INSTRUÇÕES**

Kenwood Corporation

### **SI DICHIARA CHE:**

I sintonizzatori CD Kenwood per auto, modello

KDC-W4534, KDC-W4034A, KDC-W4034G, KDC-3034A, KDC-3034G,  
KDC-W410A, KDC-W410G, KDC-W434A, KDC-W434G  
rispondono alle prescrizioni dell'art. 2 comma 1 del D.M. 28 agosto  
1995, n. 548.

Fatto ad Uithoorn il 03 ottobre 2005

Kenwood Electronics Europe B.V. Amsterdamseweg 37  
1422 AC Uithoorn  
The Netherlands



CH01

<b>Precauzioni di sicurezza</b>	<b>3</b>	<b>Sistema menu</b>	<b>20</b>
<b>Note</b>	<b>4</b>	Sistema a menu	
<b>Informazioni su MP3 e WMA</b>	<b>6</b>	Codice di sicurezza	
<b>Riguardo i CD</b>	<b>7</b>	Tono di conferma operazione	
<b>Caratteristiche generali</b>	<b>8</b>	Regolazione manuale dell'orologio	
Alimentazione		Sincronizzazione dell'orologio	
Selezione della sorgente		DSI (Indicatore di sistema disabilitato)	
Volume		Illuminazione selezionabile	
Attenuatore		Impostazione della funzione Supreme	
System Q		Impostazione dell'intervallo tra due notiziari	
Controllo audio		Sintonizzazione delle emittenti locali	
Impostazioni audio		Modo di sintonizzazione	
Impostazione dell'altoparlante		AF (Ricerca delle frequenze alternative)	
Commutazione del display		Circoscrizione della "Regione RDS" (funzione di limitazione regionale)	
Controllo del dimmer		Sintonizzazione automatica TP	
Frontalino antifurto		Ricezione mono	
Silenziamento all'arrivo di una telefonata		Impostazione del display per l'ingresso ausiliario	
<b>Caratteristiche del sintonizzatore</b>	<b>12</b>	Scorrimento del testo	
Sintonizzazione		Timer di spegnimento automatico	
Modo di sintonizzazione		Impostazione della modalità di lettura dei CD	
Memoria di preselezione delle stazioni		Impostazione del modo dimostrativo	
Memorizzazione automatica		<b>Accessorio/</b>	
Sintonizzazione con preselezione		<b>Procedimento per l'installazione</b>	<b>26</b>
<b>Caratteristiche RDS</b>	<b>14</b>	<b>Collegamento dei cavi ai terminali</b>	<b>27</b>
Informazioni sul traffico		<b>Installazione</b>	<b>29</b>
Scorrimento testo radio		<b>Rimozione dell'apparecchio</b>	<b>30</b>
PTY (Tipo di programma)		<b>Guida alla soluzione di problemi</b>	<b>31</b>
Preselezione del tipo di programma		<b>Caratteristiche tecniche</b>	<b>34</b>
Cambio della lingua per la funzione PTY			
<b>Funzioni di controllo del CD/ file audio/disco esterno</b>	<b>17</b>		
Riproduzione del CD e dei file audio			
Riproduzione dei dischi esterni			
Avanzamento rapido e riavvolgimento			
Ricerca brano/file			
Ricerca disco/Ricerca cartella			
Ripetizione brano/file/disco/cartella			
Scansione dei brani			
Riproduzione casuale			
Riproduzione casuale dei dischi nel multiletto			
Selezione cartella			
Scorrimento testo/titolo			

### **⚠AVVERTENZA**

#### **Per evitare lesioni e/o incendi, osservare le seguenti precauzioni:**

- Per evitare cortocircuiti, non inserire mai oggetti di metallo (come monete o strumenti di metallo) all'interno dell'apparecchio.
- Il montaggio e il cablaggio di questo prodotto richiedono conoscenze specifiche ed esperienza. Per motivi di sicurezza, affidate il montaggio e il cablaggio a dei professionisti.

### **⚠ATTENZIONE**

#### **Per evitare danni all'apparecchio, osservare le seguenti precauzioni:**

- Alimentare l'apparecchio esclusivamente con una tensione nominale di 12 V CC, con polo negativo a massa.
- Non installare l'apparecchio in un luogo esposto alla luce solare diretta, o al calore o all'umidità eccessivi. Evitare anche luoghi molto polverosi o soggetti a schizzi d'acqua.
- Non posizionare il frontalino (e la relativa custodia) in aree esposte a alla luce diretta del sole o a calore e umidità eccessivi. Evitare anche luoghi molto polverosi o soggetti a schizzi d'acqua.
- Non sottoporre il frontalino a forti urti, perché è un componente di precisione.
- Per evitare deterioramenti, non toccare con le dita i contatti elettrici dell'apparecchio o del frontalino.
- Quando si sostituisce un fusibile, usarne solo uno nuovo di valore prescritto. L'uso di un fusibile di valore errato può causare problemi di funzionamento dell'apparecchio.
- Durante l'installazione, non usare alcuna vite all'infuori di quelle fornite. L'uso di viti diverse potrebbe causare danni all'apparecchio principale.

#### **Non inserire compact disc da 8 cm nella fessura di inserimento del disco**

Se si tenta di inserire un compact disc da 8 cm con il suo adattatore nell'apparecchio, l'adattatore può staccarsi dal compact disc e danneggiare l'apparecchio.

#### **Informazioni sui lettori CD/multilettori collegati a questa unità**

È possibile collegare a questa unità lettori CD/multilettori Kenwood lanciati sul mercato nel 1998 e successivamente.

Per informazioni sui modelli di multilettori/ lettori CD collegabili, rivolgersi al rivenditore Kenwood locale.

Prendete nota che tutti i multilettori/ lettori CD Kenwood lanciati sul mercato nel 1997 o precedentemente e i multilettori di altri produttori non possono essere collegati a questa unità.

Le connessioni non supportate possono causare danni.

Impostazione dell'interruttore O-N nella posizione "N" per multilettori/ lettori CD applicabili della Kenwood.

Le funzioni utilizzabili e le informazioni visualizzabili varieranno in base ai modelli collegati.



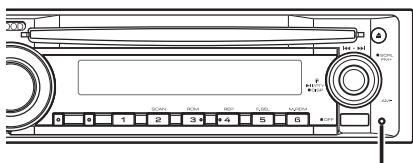
- Si rischia di danneggiare sia l'apparecchio che il multilettore CD se li si collega in maniera errata.

#### **Appannamento della lente**

Subito dopo aver acceso il riscaldamento dell'automobile quando fa freddo, l'umidità può condensarsi sulla lente all'interno del lettore CD dell'apparecchio. A causa dell'appannamento della lente, la riproduzione di compact disc potrebbe non iniziare. In questi casi, estrarre il disco e attendere che l'umidità evapori. Se dopo un po' l'apparecchio continua a non funzionare normalmente, rivolgersi ad un Centro di Assistenza Autorizzato o ad un rivenditore Kenwood.

## Note

- Se si incontrano difficoltà durante l'installazione, rivolgersi ad un rivenditore o ad un installatore specializzato Kenwood.
- All'acquisto di accessori opzionali, contattate il vostro rivenditore Kenwood e assicuratevi che questi siano adatti al vostro modello e alla regione di utilizzo.
- Se l'apparecchio non funziona correttamente, premere il pulsante di ripristino (reset). In questo caso l'apparecchio torna alle regolazioni di fabbrica.
- Premere il pulsante di ripristino (reset) se il multiletto non funziona correttamente. Viene ripristinata la condizione di funzionamento normale.



Pulsante di ripristino (reset)

- I caratteri che possono essere visualizzati da questa unità sono A-Z 0-9 @ " ' ` % & \* + - = , . / \ < > [ ] ( ) ; ^ - { } | ~ .
- La funzione RDS non sarà disponibile dove il servizio non è supportato da alcuna stazione di trasmissione.
- Le illustrazioni contenute in questo manuale che raffigurano il display ed il pannello sono degli esempi usati per spiegare come vengono usati i controlli. Pertanto, l'indicazione sul display dell'illustrazione può essere diversa da quella effettivamente visualizzata sul display dell'apparecchio ed alcune illustrazioni del display possono rappresentare un evento impossibile durante l'operazione in corso.

### Pulizia dell'apparecchio

Se il frontalino di quest'unità è macchiato, strofinatelo con un panno asciutto e morbido, ad esempio un panno al silicone. Se il frontalino è molto sporco, strofinatelo con un panno inumidito con un detergente neutro, poi rimuovetelo.



- Se spruzzate il prodotto di pulizia a spray direttamente sull'unità, si possono danneggiare le parti meccaniche. Se strofinare il frontalino con un panno duro o usando un liquido volatile, ad esempio acqueragia o alcool, si può graffiare la superficie o possono venire cancellati i caratteri.

### Pulizia dei contatti elettrici del frontalino

Se i contatti elettrici sull'apparecchio o sul frontalino sono sporchi, pulirli con un panno morbido asciutto.

### Prima di usare quest'unità per la prima volta

Quest'unità è inizialmente impostato nel modo Dimostrazione.

Quando usate l'unità per la prima volta, cancellate il <Impostazione del modo dimostrativo> (pagina 25).

### Sul controllo del sintonizzatore DAB

(KDC-W4534)

Fate riferimento al gruppo [A] nel Manuale delle istruzioni del sintonizzatore DAB KTC-9090DAB (accessorio opzionale) per il metodo di controllo del funzionamento del sintonizzatore DAB.

Comunque, i seguenti metodi di controllo del funzionamento di quest'unità possono essere diversi rispetto alle descrizioni fornite nel Manuale delle istruzioni; Per questo motivo, fate riferimento alle seguenti istruzioni aggiuntive.

#### <Memorizzazione automatica Ensemble>

1. Selezionate la banda di preselezione della funzione d'inserimento nella memoria automatica dell'insieme.
2. Premete il tasto [AME] mantenendolo premuto per almeno 2 secondi.  
Aprire la funzione d'inserimento nella memoria automatica dell'insieme.  
Dopo la memorizzazione, il numero dei tasti di preselezione e l'etichetta dell'insieme appariranno sul display.

#### <Localizzazione secondo tipo di programma e lingua> e <Lingue per visualizzare il PTY> e <Funzione di tipo di programma (PTY)>

Premere il tasto [DISP] anziché utilizzare il tasto [TI].

Questo prodotto non è installato dal produttore di un veicolo della linea di produzione, nemmeno dall'importatore professionale di un veicolo negli stati membro della UE.

### **Informazioni sullo smaltimento delle vecchie apparecchiature elettriche ed elettroniche (valido per i paesi europei che hanno adottato sistemi di raccolta separata)**



I prodotti recanti il simbolo di un contenitore di spazzatura su ruote barrato non possono essere smaltiti insieme ai normali rifiuti di casa.

I vecchi prodotti elettrici ed elettronici devono essere riciclati presso una apposita struttura in grado di trattare questi prodotti e di smaltirne i loro componenti. Per conoscere dove e come recapitare tali prodotti nel luogo a voi più vicino, contattare l'apposito ufficio comunale. Un appropriato riciclo e smaltimento aiuta a conservare la natura e a prevenire effetti nocivi alla salute e all'ambiente.

### **Etichetta per i prodotti che impiegano raggi laser (tranne per alcune aree)**

**CLASS 1  
LASER PRODUCT**

L'etichetta si trova sul rivestimento o sulla scatola e serve ad avvertire che il componente impiega raggi laser che sono stati classificati come classe 1. Ciò significa che l'apparecchio utilizza raggi laser di una classe inferiore. Non c'è alcun pericolo di radiazioni pericolose all'esterno dell'apparecchio.



LA DICHIARAZIONE DI CONFORMITÀ "CE"  
DI QUESTO PRODOTTO È DEPOSITATA  
PRESSO:

Kenwood ELECTRONICS EUROPE B.V.  
AMSTERDAMSEWEG 37  
1422 AC UITHOORN  
THE NETHERLANDS

## Informazioni su MP3 e WMA

Il file MP3/WMA riproducibile (successivamente chiamato il file audio) e il formato del mezzo hanno le seguenti limitazioni. Il file audio, che è al di fuori delle specifiche, può non essere riprodotto in modo normale oppure il nome del file e della cartella possono non essere visualizzati correttamente.

### File audio riproducibile

- MP3, WMA: KDC-W4534/W4034A/W4034AY/W4034G/W4034GY/W434A/W434G/W410A/W410AY/W410G/W410GY/W40G/W434GY



- Usate l'estensione corretta per il file audio (MP3: ".MP3", WMA: ".WMA")
- Non usate estensioni ai file diversi dai file audio. Altrimenti, il file che non è in file audio sarà riprodotto ed emetterà un forte rumore, con successivi danni agli altoparlanti.
- I file protetti contro la copiatura non possono essere riprodotti.
- Le impostazioni del software di codifica e l'ambiente in cui viene usato possono non consentire la riproduzione o la visualizzazione di file audio specifici. Per le specifiche di codifica e istruzioni per l'installazione del software di codifica, fate riferimento all'aiuto del software o contattatene gli ideatori.

### File MP3 riproducibile

- File audio MPEG a 1/2 strati 3
- Velocità di trasferimento bit: 8-320 kbps
- Frequenza di campionatura: 8/ 11,025/ 12/ 16/ 22,05/ 24/ 32/ 44,1/ 48 kHz

### File WMA riproducibile

- Il file è conforme allo standard Windows Media Audio (ad eccezione del file Windows Media Player 9 o successive versioni con nuove funzioni)
- Velocità di trasferimento bit: 48-192 kbps
- Frequenza di campionatura: 32/ 44,1/ 48 kHz

### Mezzi riproducibili

- CD-ROM, CD-R, CD-RW



- CD-RW con un formato rapido non possono essere usati.
- Quando registrate con la capacità massima, la scrittura è su "Disc at once".

### Formato del disco riproducibile

- ISO 9660 Livello 1/2
- Joliet
- Romeo
- Lungo nome file.

### Numero massimo di caratteri per quest'unità

Nome file/cartella: 64 (Joliet: 32) caratteri

MP3 ID3 Tag/ proprietà dei contenuti WMA/: 30 caratteri



- Il nome del file o della cartella corrisponde ai caratteri compresa l'estensione
- L'identificazione MP3 ID3 può visualizzare solo l'identificazione di Ver1.0/1.1.

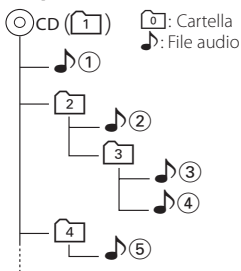
### Limitazione della struttura del file e della cartella

- Numero massimo di livelli della directory: 8
- Numero massimo di cartelle: 100
- Numero massimo di file per folder: 255

### Ordine di riproduzione del file audio

Il file audio è visualizzato nell'ordine di scrittura nel software di scrittura. Potete essere in grado di impostare l'ordine di riproduzione scrivendo la sequenza dei numeri, ad esempio da "01" as "99" all'inizio del nome del file.

### Esempio



### • Ordine di riproduzione

*Ordine di riproduzione dopo la riproduzione* 🎵①.

➡ 🎵②, 🎵③, 🎵④, 🎵⑤...

### • Ricerca del file

*Ricerca del file in avanti durante la riproduzione* 🎵③.

Collocate la manopola di controllo su [▶▶] ➡ 🎵④

### • Ricerca della cartella

*Ricerca della cartella in avanti durante la riproduzione* 🎵②.

Collocate la manopola di controllo su [FM] ➡ [3], [4]...

### • Selezione cartella

*Quando è impostata la directory [4], saltate alla cartella prima dello stesso livello tramite la selezione della cartella.*

Collocate la manopola di controllo su [◀◀] ➡ [2]

*Quando è impostato sulla directory [3], potete aumentare il livello tramite la selezione della cartella.*

Collocate la manopola di controllo su [AM] ➡ [2]

## Riguardo i CD

### Modo d'impiego dei compact disc

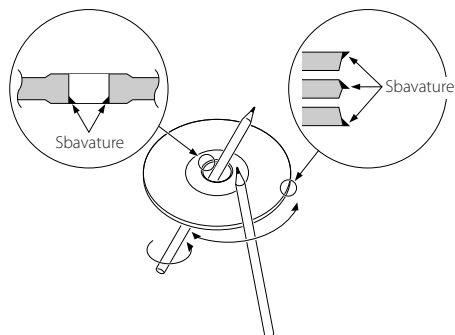
- Non toccate la superficie registrata del CD.



- E' più facile danneggiare un CD-R o un CD-RW rispetto ad un normale CD musicale. Usate un CD-R o un CD-RW dopo aver letto le precauzioni stampate sulla custodia.
- Non fissate del nastro adesivo sul CD. Inoltre, non usate un CD in cui sono stati fissati dei pezzi di nastro adesivo.

### Quando usate un nuovo CD

Se il foro centrale del CD o il bordo esterno ha delle sbavature, potete eliminarle usando una penna a sfera, ecc.

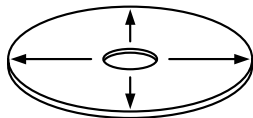


### Accessori CD

Non usate accessori per dischi.

### Pulizia del CD

Pulite il CD dal centro del disco verso il bordo esterno.

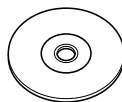


### Rimozione dei CD

Per rimuovere i CD da quest'unità, estraeteli orizzontalmente.

### CD che non si possono usare

- Non è possibile usare dei CD non rotondi.



- Non è possibile usare dei CD colorati sulla superficie di registrazione o dei CD sporchi.
- Questa unità è in grado di eseguire solo CD con



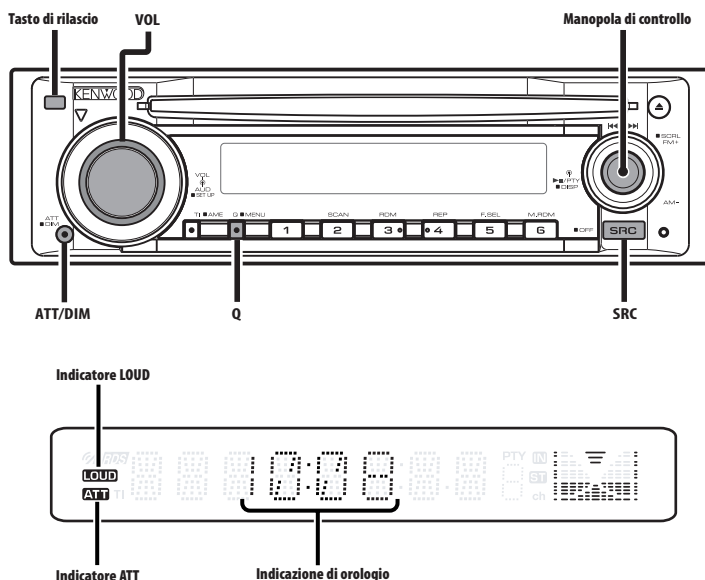
Potrebbe non eseguire correttamente i dischi non contrassegnati.

- Non è possibile riprodurre un CD-R o CD-RW non finalizzato. (Per ulteriori informazioni sul processo di finalizzazione, fate riferimento al software di scrittura del vostro CD-R/CD-RW e al manuale di istruzioni del vostro registratore CD-R/CD-RW.)

### Cura dei CD

- Non tenete i vostri CD alla luce diretta del sole (o sul sedile o sul cruscotto, ecc.) ed evitate i luoghi in cui diventa molto elevata la temperatura.
- Custodite i CD nelle apposite custodie.

# Caratteristiche generali



## Alimentazione

### Accensione dell'alimentazione

Premete il tasto [SRC].

### Spegnimento dell'alimentazione

Premete il tasto [SRC] per almeno 1 secondo.

## Selezione della sorgente

Premete il tasto [SRC].

Sorgente	Display
Sintonizzatore	"TUNER"
CD	"CD"
Disco esterno (multiletto CD)* (accessorio opzionale)	"CD CH"
Ingresso ausiliario*	"AUX EXT"
Attesa (solo modo di illuminazione)	"STANDBY"



- \* Funzione del KDC-W4534
- Questa unità spegne automaticamente l'alimentazione dopo 20 minuti nel modo di attesa per non scaricare la batteria del veicolo.

Il tempo di spegnimento dell'alimentazione può essere impostato <Timer di spegnimento automatico> (pagina 25).

## Volume

### Aumento del volume

Girate la manopola [VOL] in senso orario.

### Riduzione del volume

Girate la manopola [VOL] in senso antiorario.

## Attenuatore

Riduzione rapida del volume.

### Premete il tasto [ATT].

Ad ogni pressione del tasto, l'attenuatore si attiva e si disattiva rispettivamente.

Quando è su ON, lampeggia l'indicatore "ATT".



## System Q

Potete selezionare le migliori impostazioni del suono per i vari tipi di musica.

### 1 Selezionate la sorgente da impostare

Premete il tasto [SRC].

### 2 Selezionate il tipo di suono

Premete il tasto [Q].

Quando premete il tasto, appare sul display l'impostazione del suono corrente.

L'impostazione del suono cambia ad ogni pressione del tasto.

Impostazione del suono	Display
Naturale	"NATURAL"
Musica rock	"ROCK"
Musica pop	"POPS"
Musica leggera	"EASY"
Top 40	"TOP40"
Musica jazz	"JAZZ"



- Ciascun valore di impostazione viene cambiato con la funzione <Impostazione dell'altoparlante> (pagina 10).
- Innanzitutto, selezionate il tipo di altoparlante con l'impostazione altoparlante.
- Quando impostate il valore tramite il <Controllo audio> (pagina 9), l'indicazione "USER" appare sul display.

## Controllo audio

### 1 Selezionate la sorgente da regolare

Premete il tasto [SRC].

### 2 Selezionate il modo di controllo audio

Premete la manopola [VOL].

### 3 Selezionate la voce audio da regolare

Premete la manopola [VOL].

Ad ogni pressione della manopola, le voci da regolare cambiano come indicato nella tabella sottostante.

### 4 Regolazione dei livelli

Girate la manopola [VOL].

Oggetto di regolazione	Display	Selezione
Livello dei bassi	"BAS L"	-8 — +8
Livello dei medi	"MID L"	-8 — +8

Livello degli alti	"TRE L"	-8 — +8
Bilanciamento	"BAL"	Sinistra 15 — Destra 15
Fader	"FAD"	Posteriore 15 — Anteriore 15

*Conclusione delle operazioni (modo di controllo volume)*

### 5 Conclusione delle operazioni

Premete un qualsiasi tasto.

Premete un tasto qualsiasi, ad esclusione della manopola [VOL] e del tasto [SRC], [▲] e [ATT].

## Impostazioni audio

Impostazione del sistema sonoro, quali offset del volume e loudness.

### 1 Selezionate la sorgente da regolare

Premete il tasto [SRC].

### 2 Inserite il modo di impostazione audio

Premete e mantenete premuta la manopola [VOL] per almeno 1 secondo.

### 3 Selezionate la voce di impostazione audio da regolare

Premete la manopola [VOL].

Ad ogni pressione della manopola, le voci da regolare cambiano come indicato nella tabella sottostante.

### 4 Regolate la voce di impostazione audio

Girate la manopola [VOL].

Oggetto di regolazione	Display	Selezione
Offset del volume	"V-OFF"	-8 — +0
Loudness	"LOUD"	ATTIVATO/DISATTIVATO



- Offset del volume: Il volume di ogni sorgente può essere impostato in modo diverso dal volume principale.
- Loudness: Compensazione dei toni bassi ed alti quando il volume è basso. Quando è attivato, l'indicatore "LOUD" si accende.

### 5 Conclusione delle operazioni

Premete e mantenete premuta la manopola [VOL] per almeno 1 secondo.

# Caratteristiche generali

## Impostazione dell'altoparlante

Per garantire che le impostazioni System Q siano ottimali con ogni tipo di altoparlante.

### 1 Attivate il modo di attesa

Premete il tasto [SRC].

Selezionate "STANDBY".

### 2 Selezionate il modo di impostazione dell'altoparlante

Premete la manopola [VOL].

### 3 Selezionate il tipo di altoparlante

Girate la manopola [VOL].

Ogni volta che girate la manopola, l'impostazione cambia come indicato nella tabella sottostante.

Tipo di altoparlante	Display
DISATTIVATO	"SP OFF"
Per altoparlanti da 5/4 pollici	"SP 5/4"
Per altoparlanti da 6/6x9 pollici	"SP 6*9/6"
Per altoparlanti OEM	"SP OEM"

### 4 Conclusione delle operazioni

Premete la manopola [VOL].

## Commutazione del display

Commutazione delle informazioni visualizzate.

### 1 Attivate il modo di commutazione del display

Premete la manopola di controllo per almeno 1 secondo.

"DISP SEL" appare sul display.

### 2 Selezionate la voce del display

Spingete la manopola di controllo verso [◀◀] o [▶▶].

### Nella sorgente sintonizzatore (KDC-W434A/W434G/W434GY/W40G)

Informazione	Display
Frequenza	"FREQ"
Orologio	"CLOCK"

### Nella sorgente sintonizzatore

Informazione	Display
Nome del servizio del programma o frequenza (FM)	"FREQ/PS"

Testo radio, nome del servizio del programma o frequenza (FM) (solo KDC-W4534)

Frequenza (MW, LW) "FREQ"

Orologio "CLOCK"

### Nella sorgente CD e disco esterno

Informazione	Display
Titolo del disco (nella sorgente disco esterno o KDC-W4534/W4034A/W4034AY/W4034G/W4034GY/W434A/W434G/W410A/W410AY/W410G/W410GY/W40G/W434GY sorgente CD interno)	"D-TITLE"*
Titolo del brano (nella sorgente disco esterno o KDC-W4534/W4034A/W4034AY/W4034G/W4034GY/W434A/W434G/W410A/W410AY/W410G/W410GY/W40G/W434GY sorgente CD interno)	"T-TITLE"*
Numero del brano e durata del brano	"P-TIME"
Orologio	"CLOCK"

### Nella sorgente del file audio

Informazione	Display
Titolo del brano e nome dell'artista	"TITLE"*
Nome dell'album e nome dell'artista	"ALBUM"*
Nome della cartella	"FOLDER"
Nome del file	"FILE"
Numero del brano e durata del brano	"P-TIME"
Orologio	"CLOCK"

### Nel modo di attesa/ sorgente ingresso ausiliario

Informazione	Display
Nome della sorgente	"SRC NAME"
Orologio	"CLOCK"

### 3 Conclusione delle operazioni

Premete la manopola di controllo.



- \* Se non è possibile visualizzare i contenuti delle informazioni, l'indicazione della durata del brano appare sul display.
- Il nome dell'album non può essere visualizzato nel file WMA.

## Controllo del dimmer

Potete ridurre la luminosità del display usando la funzione del dimmer.

**Premete il tasto [DIM] per almeno 1 secondo.**

Ad ogni pressione del tasto per 1 secondo, il controllo del dimmer si attiva e si disattiva.

Quando è attivato, appare sul display "DIM ON".

## Frontalino antifurto

Potete rimuovere il frontalino e portarlo con voi per prevenire eventuali furti.

### Rimozione del frontalino

**Premete il tasto di apertura.**

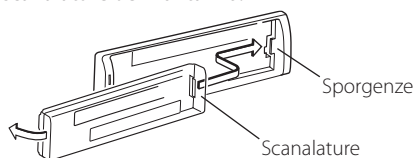
Il frontalino è sbloccato e pronto per la rimozione.



- Il frontalino è uno strumento ad alta precisione e può essere danneggiato da urti o vibrazioni.
- Tenere il frontalino nell'apposita custodia quando viene rimosso.
- Non esporre il frontalino (e la relativa custodia) alla luce diretta del sole o a calore e umidità eccessivi. Evitare anche luoghi molto polverosi o soggetti a schizzi d'acqua.

### Reinstallazione del frontalino

**1 Allineate le sporgenze dell'unità con le scanalature del frontalino.**



**2 Spingete il frontalino verso l'interno finché non sentirete uno scatto.**

Il frontalino viene bloccato, permettendovi così di usare l'unità.

## Silenziamento all'arrivo di una telefonata

Il sistema audio si ammutolisce automaticamente all'arrivo di una telefonata.

### Quando arriva una chiamata

"CALL" appare sul display.

Il sistema audio entra nel modo di pausa.

### Ascolto audio durante una chiamata

**Premete il tasto [SRC].**

Il display "CALL" scompare e il sistema audio si accende nuovamente.

### Quando termina la chiamata

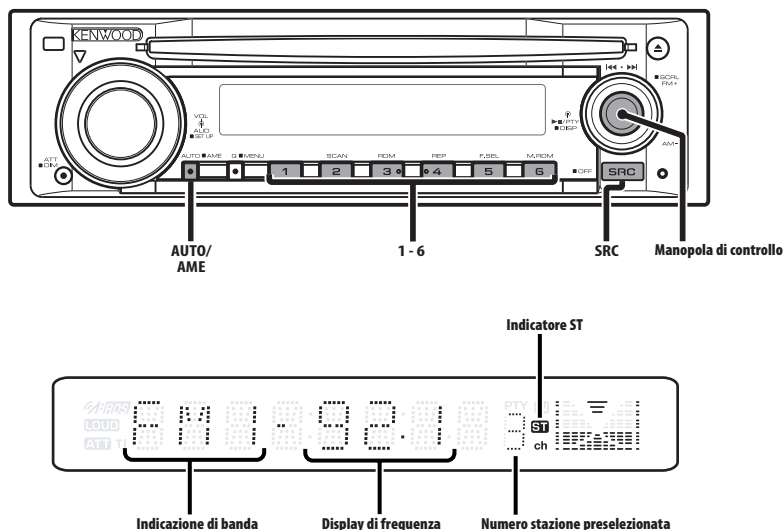
**Riattaccare.**

Il display "CALL" scompare e il sistema audio si accende nuovamente.



- Per utilizzare la funzione di silenziamento all'arrivo di una telefonata, è necessario collegare il cavo MUTE al telefono tramite un accessorio per telefoni disponibile in commercio. Fate riferimento a <Collegamento dei cavi ai terminali> (pagina 27).

## Caratteristiche del sintonizzatore



### Sintonizzazione

Selezione della stazione.

#### 1 Selezionate il sintonizzatore

Premete il tasto [SRC].

Selezionate "TUNER".

#### 2 Selezionate la banda

Spingete la manopola di controllo verso [FM] o [AM].

Ogni volta che posizionate la manopola verso [FM], l'unità cambia tra le bande FM1, FM2 e FM3.

#### 3 Sintonizzate le stazioni verso l'alto o verso il basso

Spingete la manopola di controllo verso [◀◀] o [▶▶].



- Durante la ricezione delle stazioni stereo si accende l'indicatore "ST".

Funzione di KDC-W434A/G/KDC-W40G/KDC-W434GY

### Modo di sintonizzazione

Scegliete il modo di sintonizzazione.

Premete il tasto [AUTO].

Ad ogni pressione del tasto, il modo di sintonizzazione cambia come mostrato nella tabella sottostante.

Modo di sintonizzazione	Display	Funzionamento
Ricerca automatica	"AUTO 1"	Ricerca automatica di una stazione.
Ricerca delle stazioni preselezionate	"AUTO 2"	Ricerca nell'ordine delle stazioni memorizzate nella memoria delle preselezioni.
Manuale	"MANUAL"	Sintonizzazione manuale.

## Memoria di preselezione delle stazioni

---

Memorizzazione della stazione.

### 1 Selezionate la banda

Spingete la manopola di controllo verso [FM] o [AM].

### 2 Selezionate la frequenza da memorizzare

Spingete la manopola di controllo verso [◀◀] o [▶▶].

### 3 Memorizzate la frequenza

Premete il tasto [1] — [6] desiderato per almeno 2 secondi.

Il display del numero di preselezione lampeggia 1 volta.

In ciascuna banda, potete memorizzare 1 stazione in ciascun tasto [1] — [6].

## Memorizzazione automatica

---

Memorizzazione automatica di stazioni che offrono una buona ricezione.

### 1 Selezionate la banda per la memorizzazione automatica

Spingete la manopola di controllo verso [FM] o [AM].

### 2 Attivate il modo di memorizzazione automatica

Premete il tasto [AME] per almeno 2 secondi.

Quando le 6 stazioni che si possono ricevere sono state memorizzate, si chiude il modo di memorizzazione automatica.



- Quando è attivata la funzione <AF (Ricerca delle frequenze alternative)> (pagina 23), solo le stazioni RDS verranno memorizzate.
- Quando viene effettuata la memorizzazione automatica nella banda FM2, le stazioni RDS preselezionate nella banda FM1 non verranno memorizzate.

Uguualmente, quando avviene la memorizzazione nella banda FM3, le stazioni RDS preselezionate nelle bande FM1 e FM2 non verranno memorizzate.

## Sintonizzazione con preselezione

---

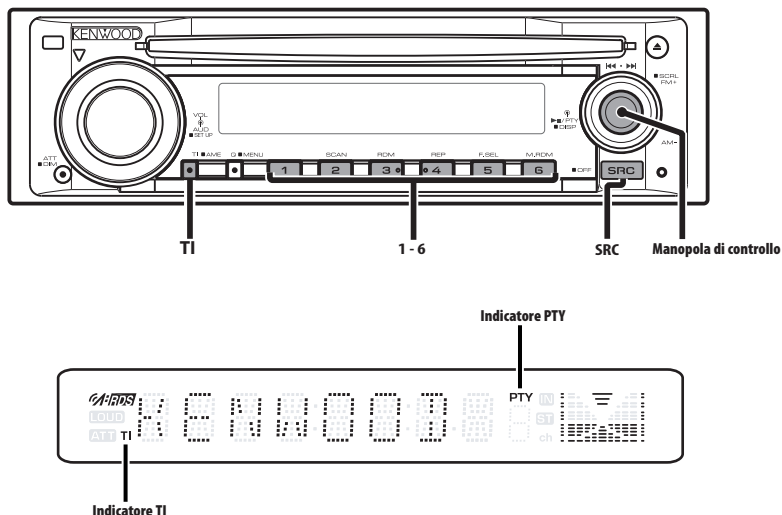
Richiamo delle stazioni memorizzate.

### 1 Selezionate la banda

Spingete la manopola di controllo verso [FM] o [AM].

### 2 Richiamo della stazione

Premete il tasto [1] — [6] desiderato.



## Informazioni sul traffico

Commutazione automatica alle informazioni sul traffico quando ha inizio un bollettino sul traffico, anche se non state ascoltando la radio.

### Premete il tasto [TI].

Ad ogni pressione del tasto, la funzione di informazioni sul traffico viene attivata o disattivata.

Quando è attivata, è acceso l'indicatore "TI".

Quando non è possibile ricevere le informazioni sul traffico, lampeggia l'indicatore "TI".

Quando ha inizio un bollettino sul traffico, appare sul display "TRAFFIC" e l'ascolto si commuta sulle informazioni sul traffico.



- Se si attiva la funzione di informazioni sul traffico durante la ricezione di una stazione AM, l'unità si commuta automaticamente su una stazione FM.
- Durante la ricezione delle informazioni sul traffico, il volume a cui le ascoltate viene memorizzato automaticamente e ritornerà la prossima volta che riceverete delle informazioni sul traffico.

## Ricezione di altre stazioni di informazioni sul traffico

Spingete la manopola di controllo verso [◀◀] o [▶▶].



- Le informazioni sul traffico possono essere commutate nella fonte sintonizzatore. Comunque, non è possibile commutare le informazioni sul traffico durante la ricezione del bollettino del traffico ricevuta da fonti diverse da quella del sintonizzatore.

## Funzione di KDC-W4534

### Scorrimento testo radio

Il testo radio trasmesso dalla stazione RDS scorre sul display.

Mantenete premuto [FM] della manopola di controllo per almeno 2 secondi.

## PTY (Tipo di programma)

Selezione del tipo di programma e ricerca di una stazione.

### 1 Attivate il modo PTY

#### Premete la manopola di controllo.

Si accende l'indicatore "PTY".



- Questa funzione non può essere usata durante i bollettini sul traffico o la ricezione AM.

### 2 Selezionate il tipo del programma

#### Spingete la manopola di controllo verso [FM] o [AM].

Ad ogni pressione della manopola, il tipo di programma cambia come indicato nella tabella sottostante.

Num.	Tipo di programma	Display
1.	Parlato	"SPEECH"
2.	Musica	"MUSIC"
3.	Notizie	"NEWS"
4.	Attualità	"AFFAIRS"
5.	Informazione	"INFO"
6.	Sport	"SPORT"
7.	Programmi educativi	"EDUCATE"
8.	Teatro	"DRAMA"
9.	Cultura	"CULTURE"
10.	Scienza	"SCIENCE"
11.	Varie	"VARIED"
12.	Musica pop	"POP M"
13.	Musica rock	"ROCK M"
14.	Musica leggera	"EASY M"
15.	Musica classica leggera	"LIGHT M"
16.	Musica classica	"CLASSICS"
17.	Altri tipi di musica	"OTHER M"
18.	Meteo	"WEATHER"
19.	Finanza	"FINANCE"
20.	Programmi per bambini	"CHILDREN"
21.	Affari sociali	"SOCIAL"
22.	Religione	"RELIGION"
23.	Chiamate in diretta	"PHONE IN"
24.	Viaggi	"TRAVEL"
25.	Tempo libero	"LEISURE"
26.	Musica jazz	"JAZZ"
27.	Musica country	"COUNTRY"
28.	Musica nazionale	"NATION M"
29.	Revival	"OLDIES"
30.	Musica folk	"FOLK M"
31.	Documentari	"DOCUMENT"



- I modi Parlato e Musica includono i tipi di programma indicati di seguito.  
Musica: Num. 12 — 17, 26 — 30  
Parlato: Num. 3 — 11, 18 — 25, 31
- Il tipo di programma può essere memorizzato nei tasti [1] — [6] per poi essere richiamato rapidamente. Fate riferimento a <Preselezione del tipo di programma> (pagina 16).
- Potete cambiare la lingua del display. Fate riferimento alla sezione <Cambio della lingua per la funzione PTY> (pagina 16).

### 3 Localizzate una stazione che trasmetta il tipo di programma selezionato

#### Spingete la manopola di controllo verso [◀◀] o [▶▶].

Per localizzare altre stazioni, premete nuovamente [◀◀] o [▶▶] della manopola di controllo.



- Se non viene localizzato quel tipo di programma, appare sul display l'indicazione "NO PTY". Selezionate un altro tipo di programma.

### 4 Conclusione delle operazioni

#### Premete la manopola di controllo.

## Caratteristiche RDS

---

### **Preselezione del tipo di programma**

Memorizzazione del tipo di programma nella memoria del tasto di preselezione per poter poi richiamare lo stesso rapidamente.

#### **Preselezione del tipo di programma**

##### **1 Selezionate il tipo di programma da memorizzare**

Fate riferimento a <PTY (Tipo di programma)> (pagina 15).

##### **2 Memorizzazione del tipo di programma**

Premete il tasto [1] — [6] desiderato per almeno 2 secondi.

#### **Richiamo del tipo di programma preselezionato**

##### **1 Attivate il modo PTY**

Fate riferimento a <PTY (Tipo di programma)> (pagina 15).

##### **2 Richiamate il tipo di programma**

Premete il tasto desiderato [1] — [6].

### **Cambio della lingua per la funzione PTY**

---

Selezione della lingua di visualizzazione del tipo di programma.

##### **1 Attivate il modo PTY**

Fate riferimento a <PTY (Tipo di programma)> (pagina 15).

##### **2 Attivate il modo di cambio della lingua**

Premete il tasto [TI].

##### **3 Selezionate la lingua**

Spingete la manopola di controllo verso [FM] o [AM].

Ad ogni pressione della manopola, la lingua cambia come indicato nella tabella sottostante.

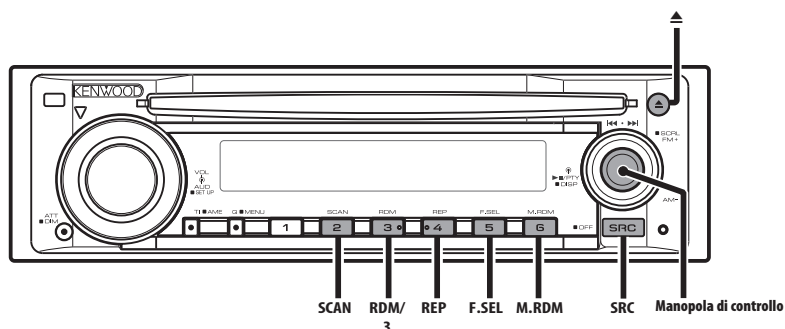
Lingua	Display
Inglese	"ENGLISH"
Francese	"FRENCH"
Tedesco	"GERMAN"

##### **4 Conclusione delle operazioni**

Premete il tasto [TI].



## Funzioni di controllo del CD/file audio/disco esterno



### Riproduzione del CD e dei file audio

#### Quando il disco è stato inserito

Premete il tasto [SRC].

Selezionate "CD".



- Quando si inserisce un CD, si accende l'indicatore "IN".

#### Pausa e riproduzione

Premete la manopola di controllo.

Ad ogni pressione della manopola, l'unità entra nel modo di pausa o riproduzione del brano.

#### Espulsione del CD

Premete il tasto [▲].



- Fate riferimento a <Informazioni su MP3 e WMA> (pagina 6) per ulteriori informazioni sui file audio riproducibili dai vari modelli.

#### Funzione di KDC-W4534

### Riproduzione dei dischi esterni

Riproduzione dei dischi inseriti nel lettore di dischi opzionale collegato a quest'unità.

Premete il tasto [SRC].

Selezionate il lettore desiderato.

**Esempi di display:**

Display	Lettore CD
"CD CH"	Multilettore CD
"MD CH"	Multilettore MD

#### Pausa e riproduzione

Premete la manopola di controllo.

Ad ogni pressione della manopola, l'unità entra nel modo di pausa o riproduzione del brano.



- L'indicazione sul display per il disco numero 10 è "0".
- Le funzioni che possono essere usate e le informazioni che possono essere visualizzate dipendono dai lettori di dischi esterni installati.

# Funzioni di controllo del CD/file audio/disco esterno

## Avanzamento rapido e riavvolgimento

### Avanzamento rapido

Spingete la manopola di controllo verso

[▶▶].

Rilasciate il tasto per riprodurre il disco da quel punto.

### Riavvolgimento

Spingete la manopola di controllo verso

[◀◀].

Rilasciate il tasto per riprodurre il disco da quel punto.



- Nessun suono non viene emesso durante la ricerca dei file audio.

## Ricerca brano/file

Ricerca di un brano sul disco o nella cartella dei file audio.

Spingete la manopola di controllo verso [◀◀◀] o [▶▶▶].

*Funzione di KDC-W4534/KDC-W4034A/AY/G/GY/  
KDC-W434A/G/KDC-W410A/AY/G/GY/KDC-W40G/  
KDC-W434G*

*Funzione del multilettore/File audio*

## Ricerca disco/Ricerca cartella

Selezione di un disco inserito nel multilettore o della cartella registrata sui media file audio.

Spingete la manopola di controllo verso [FM] o [AM].

## Ripetizione brano/file/disco/cartella

Riproduzione ripetuta del disco nel multilettore o nella cartella dei file audio in fase di ascolto.

**Premete il tasto [REP].**

Ad ogni pressione del tasto, la funzione di ripetizione cambia come mostrato nella tabella sottostante.

## Nella sorgente CD e disco esterno

Funzione di ripetizione	Display
Ripetizione del brano	"TRAC REP"
Ripetizione del disco (nel multilettore)	"DISC REP"
DISATTIVATO	"REP OFF"

## Nel file audio

Funzione di ripetizione	Display
Ripetizione del file	"FILE REP"
Ripetizione della cartella	"FOLD REP"
DISATTIVATO	"REP OFF"

## Scansione dei brani

Riproduzione della parte iniziale di ogni brano sul disco o nella cartella dei file audio in fase di riproduzione e ricerca del brano da ascoltare.

### 1 Avvio della scansione dei brani

**Premete il tasto [SCAN].**

"TRAC SCN"/"FILE SCN" appare sul display.

### 2 Fermate la scansione quando è in fase di riproduzione il brano che desiderate ascoltare

**Premete il tasto [SCAN].**

## Riproduzione casuale

Riproduzione in ordine casuale di tutti i brani sul disco.

**Premete il tasto [RDM].**

Ad ogni pressione del tasto, la riproduzione casuale si attiva o si disattiva.

Quando è attivata, appare sul display "DISC RDM"/"FOLD RDM".



- Quando spingete la manopola di controllo verso [▶▶], ha inizio la riproduzione del brano successivo.

Funzione di KDC-W4534  
Funzione del multilettore

## Riproduzione casuale dei dischi nel multilettore

Riproduzione in ordine casuale di tutti i brani su tutti i dischi nel multilettore.

### Premete il tasto [M.RDM].

Ad ogni pressione del tasto, la riproduzione casuale dal caricatore si attiva o si disattiva. Quando è attivata, appare sul display "MGZN RDM".



- Quando spingete la manopola di controllo verso [▶▶], ha inizio la riproduzione del brano successivo.

Funzione di KDC-W4534/KDC-W4034A/AY/G/GY/  
KDC-W434A/G/KDC-W410A/AY/G/GY/KDC-W40G/  
KDC-W434GY

Funzione del file audio

## Selezione cartella

Selezione rapida della cartella da ascoltare.

### 1 Attivate il modo di selezione cartella

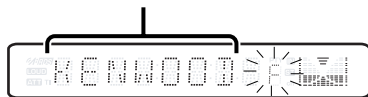
Premete il tasto [F.SEL].

"FOLD SEL" appare sul display.

Nel modo di selezione, le informazioni della cartella appaiono come segue.

Visualizza il nome della cartella

Visualizza il nome dell'attuale cartella.



### 2 Selezionate il livello della cartella

Spingete la manopola di controllo verso [FM] o [AM].

Usate [FM] della manopola di controllo per diminuire di un livello e [AM] della manopola di controllo per aumentare di un livello.

**Selezione di una cartella nello stesso livello**

Spingete la manopola di controllo verso [◀◀] o [▶▶].

Usate [◀◀] della manopola di controllo per raggiungere la cartella precedente e [▶▶] per raggiungere la cartella successiva.

**Ritorno al livello superiore**

Premere il tasto [3].

### 3 Confermate la cartella da riprodurre

Premete la manopola di controllo.

L'unità esce dal modo di selezione cartella e il file audio contenuto nella cartella appare sul display.

### Cancelazione del modo di selezione della cartella

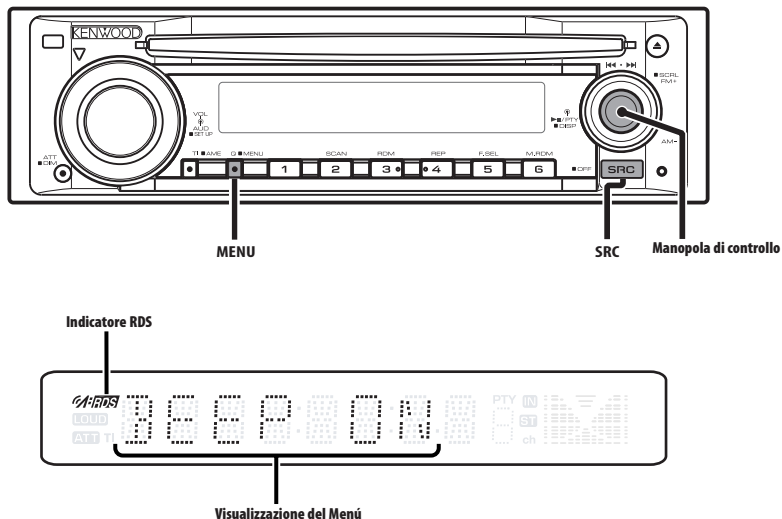
Premete il tasto [F.SEL].

Funzione di KDC-W4534/KDC-W4034A/AY/G/GY/  
KDC-W434A/G/KDC-W410A/AY/G/GY/KDC-W40G/  
KDC-W434GY

## Scorrimento testo/titolo

Scorrimento del testo CD, del testo del file audio o del titolo MD visualizzato.

Mantenete premuto [FM] della manopola di controllo per almeno 2 secondi.



## Sistema a menu

Impostazione di funzioni quali tono di conferma durante l'operazione ecc.

Di seguito viene spiegato il metodo operativo principale del sistema a menu. Il riferimento per le voci del menu e l'impostazione delle stesse sono spiegati dopo questa sezione.

### 1 Attivate il modo menu

Premete il tasto [MENU] per almeno 1 secondo.

"MENU" appare sul display.

### 2 Selezionate la voce del menu

Spingete la manopola di controllo verso [FM] o [AM].

Esempio: Quando desiderate impostare il tono di conferma, selezionate la voce "BEEP".

### 3 Impostate la voce del menu

Spingete la manopola di controllo verso [◀◀] o [▶▶].

Esempio: Quando selezionate "BEEP", l'unità cambia tra "BEEP ON" o "BEEP OFF" ad ogni pressione del tasto. Selezionate 1 come impostazione.

Potete continuare ritornando al passo 2 ed impostare altre voci.

## 4 Conclusione delle operazioni

Premete il tasto [MENU].



Quando esistono più possibilità selezionabili per una voce, viene riportata una tabella con le scelte possibili. (Normalmente, l'impostazione superiore nella tabella è quella di fabbrica.)

Inoltre, le voci che non sono applicabili (<Regolazione manuale dell'orologio> ecc.) vengono descritte caso per caso.

Funzione di KDC-W4534  
Nel modo di attesa

## Codice di sicurezza

L'attivazione del codice di sicurezza impedisce l'uso dell'unità audio da parte di terzi. Una volta attivato il codice di sicurezza, è richiesto l'inserimento del codice di sicurezza autorizzato per accendere l'unità audio quando questa è rimossa dal veicolo. L'indicazione dell'attivazione del codice di sicurezza impedisce il furto della vostra preziosa unità audio.



- L'impostazione del codice di sicurezza può essere eseguita quando <Impostazione del modo dimostrativo> (pagina 25) è disattivato.
- Quando si attiva il codice di sicurezza, non sarà possibile disattivarlo.  
Osservate che il vostro codice di sicurezza è il codice a 4 cifre riportato sul "Car Audio Passport" inserito nell'imballo.

### 1 Attivate il modo di attesa

Premete il tasto [SRC].

Selezionate "STANDBY".

### 2 Attivate il modo menu

Premete il tasto [MENU] per almeno 1 secondo.

Quando è visualizzato "MENU", appare sul display l'indicazione "CODE SET".

### 3 Attivate il modo codice di sicurezza

Premete la manopola di controllo per almeno 2 secondi.

Il display visualizza alternativamente "ENTER" e "CODE".

### 4 Spostatevi sulla cifra da inserire

Spingete la manopola di controllo verso [◀◀] o [▶▶].

### 5 Selezionate il numero del codice di sicurezza

Spingete la manopola di controllo verso [FM] o [AM].

### 6 Ripetete i passi 4 e 5 e completate

l'inserimento del codice di sicurezza.

### 7 Confermate il codice di sicurezza

Premete la manopola di controllo per almeno 3 secondi.

Il display visualizza alternativamente "RE-ENTER" e "CODE".

### 8 Effettuate i passi da 4 a 7 dell'operazione e reinserte il codice di sicurezza.

"APPROVED" appare sul display.

Viene attivato il codice di sicurezza.



- Se inserite un codice diverso da quello corretto, bisogna riprendere dal passo 4.

**Ripristino della funzione del codice di sicurezza quando l'unità audio viene usata per la prima volta dopo essere stata rimossa dalla fonte di alimentazione della batteria oppure viene premuto il tasto di ripristino**

#### 1 Accendete la corrente.

#### 2 Effettuate i passi da 4 a 7 dell'operazione e reinserte il codice di sicurezza.

"APPROVED" appare sul display.

Ora potete utilizzare l'unità.



- Se viene immesso un codice errato, sul display appare "WAITING" e non è possibile reinserire il codice per il tempo indicato in tabella.  
Al termine di questa attesa, sul display appare "CODE" e si può effettuare un nuovo tentativo.

Numero di inserimenti di un codice errato	Tempo di attesa
1	—
2	5 minuti
3	1 ora
4	24 ore

Nel modo di attesa

## Tono di conferma operazione

Attivazione/disattivazione del tono di conferma operazione (segnale acustico).

Display	Impostazione
"BEEP ON"	Si sente un segnale acustico.
"BEEP OFF"	Segnale acustico cancellato.

## Sistema menu

Nel modo di attesa

### Regolazione manuale dell'orologio



- Potete effettuare questa regolazione quando è disattivata la funzione <Sincronizzazione dell'orologio> (pagina 22).

#### 1 Selezionate il modo di regolazione dell'orologio

Spingete la manopola di controllo verso [FM] o [AM].

Selezionate "CLK ADJ".

#### 2 Attivate il modo di regolazione dell'orologio

Premete la manopola di controllo per almeno 1 secondo.

Lampeggia il display dell'orologio.

#### 3 Regolate le ore

Spingete la manopola di controllo verso [FM] o [AM].

Regolate i minuti

Spingete la manopola di controllo verso [◀◀] o [▶▶].

#### 4 Conclusione delle operazioni

Premete il tasto [MENU].

Funzione di KDC-W4534/KDC-W4034A/AY/G/GY/  
KDC-3034A/G/KDC-W410A/AY/G/GY

Nel modo di attesa

### Sincronizzazione dell'orologio

Sincronizza l'orologio interno dell'unità con l'orario trasmesso dalle emittenti RDS.

Display	Impostazione
"SYNC ON"	Sincronizza l'orologio.
"SYNC OFF"	Regola manualmente l'orologio.



- Ci vogliono da 3 a 4 minuti per sincronizzare l'orologio.

Funzione di KDC-W4534/KDC-W4034A/AY/G/GY/  
KDC-3034A/G/KDC-W410A/AY/G/GY

### DSI (Indicatore di sistema disabilitato)

Lampeggia un indicatore rosso sull'unità dopo la rimozione del frontalino, avvertendo così potenziali ladri della sua mancanza.

Display	Impostazione
"DSI ON"	LED lampeggiante.
"DSI OFF"	LED spento.

Funzione di KDC-W4534

### Illuminazione selezionabile

Selezione del colore verde o rosso per l'illuminazione dei tasti.

Display	Impostazione
"KEY RED"	Il colore di illuminazione è rosso.
"KEY GRN"	Il colore di illuminazione è verde.

Funzione di KDC-W4534/KDC-W4034A/AY/G/GY/  
KDC-W434A/G/KDC-W410A/AY/G/GY/KDC-W40G/  
KDC-W434GY

Nel modo CD

### Impostazione della funzione Supreme

Quando vengono riprodotti file MP3 o WMA codificati a bassa velocità (inferiore a 96 kb/sec. (fs=32 k, 44,1 k, 48 kHz)), questa funzione ristabilisce la loro regione ad alta frequenza per un approccio alla qualità sonora degli equivalenti di questi file ad una velocità elevata. L'elaborazione è ottimizzata per il formato di compressione utilizzato (MP3 o WMA) e la regolazione viene applicata alla velocità di trasmissione utilizzata.

Display	Impostazione
"SPRM ON"	Riproduce suoni usando la funzione Supreme.
"SPRM OFF"	Riproduce il suono originale memorizzato nel file audio.



- L'effetto sonoro può essere impercettibile a seconda della relazione tra il formato del file audio e l'impostazione.

Funzione di KDC-W4534/KDC-W4034A/AY/G/GY/  
KDC-3034A/G/KDC-W410A/AY/G/GY

## Impostazione dell'intervallo tra due notiziari

L'unità commuta automaticamente su un notiziario, anche se non state ascoltando la radio. Inoltre, potete impostare l'intervallo di tempo minimo tra due notiziari.

### Display e impostazione

"NEWS OFF"

"NEWS 00M"

⋮

"NEWS 90M"

Se si imposta un valore tra "NEWS 00M" — "NEWS 90M", si attiva la funzione di intervallo tra due notiziari.

Quando ha inizio un notiziario, appare "NEWS" e lo si ascolta.



- Se scegliete l'impostazione "20MIN", non verranno ricevuti altri notiziari per 20 minuti dopo la ricezione del primo.
- Il volume del notiziario è allo stesso livello impostato per <Informazioni sul traffico> (pagina 14).
- Questa funzione è disponibile solo se la stazione desiderata trasmette il codice PTY per i notiziari o se appartiene ad una rete <Enhanced Other Network> che trasmette il codice PTY per i notiziari.
- Nell'intervallo tra due notiziari, l'unità cambia automaticamente ad una stazione FM.

Nel modo di sintonizzazione

## Sintonizzazione delle emittenti locali

Vengono localizzate solo le stazioni che offrono una buona ricezione.

Display	Impostazione
"LO.S OFF"	È disattivata la funzione di sintonizzazione automatica locale.
"LO.S ON"	È attivata la funzione di sintonizzazione automatica locale.

Funzione di KDC-W4534/KDC-W4034A/AY/G/GY/  
KDC-3034A/G/KDC-W410A/AY/G/GY

Nel modo di sintonizzazione

## Modo di sintonizzazione

Imposta il modo di sintonizzazione.

Modo di sintonizzazione	Display	Funzionamento
Ricerca automatica	"AUTO 1"	Ricerca automatica di una stazione.
Ricerca delle stazioni preselezionate	"AUTO 2"	Ricerca nell'ordine delle stazioni memorizzate nella memoria delle preselezioni.
Manuale	"MANUAL"	Sintonizzazione manuale.

Funzione di KDC-W4534/KDC-W4034A/AY/G/GY/  
KDC-3034A/G/KDC-W410A/AY/G/GY

## AF (Ricerca delle frequenze alternative)

Quando la ricezione è di cattiva qualità, l'unità cerca automaticamente lo stesso programma da una stazione RDS con una migliore ricezione.

Display	Impostazione
"AF ON"	La funzione AF è attivata.
"AF OFF"	La funzione AF è disattivata.

Quando è attivata la funzione AF, è illuminato l'indicatore "RDS".



- Quando non sono disponibili altre stazioni con una migliore ricezione nella rete RDS, si può sentire la trasmissione solo in modo frammentario. In tal caso, disattivate la funzione AF.

## Sistema menu

Funzione di KDC-W4534/KDC-W4034A/AY/G/GY/  
KDC-3034A/G/KDC-W410A/AY/G/GY

### Circoscrizione della "Regione RDS" (funzione di limitazione regionale)

Potete scegliere di circoscrivere o meno ad una specifica regione la ricerca delle frequenze alternative RDS.

Display	Impostazione
"REG ON"	È attivata la funzione di limitazione regionale.
"REG OFF"	È disattivata la funzione di limitazione regionale.



- Senza limitare la funzione AF alla regione e alla rete specificata, questa imposta la ricerca della stazione con una buona ricezione nella stessa rete RDS.

Funzione di KDC-W4534/KDC-W4034A/AY/G/GY/  
KDC-3034A/G/KDC-W410A/AY/G/GY

### Sintonizzazione automatica TP

Quando è stata attivata la funzione TI e le condizioni di ricezione delle informazioni sul traffico non sono buone, verrà automaticamente ricercata un'altra stazione di informazioni sul traffico con migliore ricezione.

Display	Impostazione
"ATPS ON"	È stata attivata la funzione di sintonizzazione automatica TP.
"ATPS OFF"	È stata disattivata la funzione di sintonizzazione automatica TP.

In ricezione FM

### Ricezione mono

Potete ridurre il rumore delle trasmissioni stereo commutandole in mono.

Display	Impostazione
"MONO OFF"	È disattivata la ricezione mono.
"MONO ON"	È attivata la ricezione mono.

Funzione di KDC-W4534

### Impostazione del display per l'ingresso ausiliario

Per selezionare il display quando si è passati alla sorgente dell'ingresso ausiliario.

#### 1 Selezionate la sorgente sull'ingresso ausiliario

Premete il tasto [SRC].

Selezionate "AUX EXT".

#### 2 Attivate il modo menu

Premete il tasto [MENU] per almeno 1 secondo.

"MENU" appare sul display.

#### 3 Selezionate il modo di selezione del display per l'ingresso ausiliario

Spingete la manopola di controllo verso [FM] o [AM].

Selezionate "NAME SET".

#### 4 Attivate il modo di impostazione del nome per l'ingresso ausiliario

Premete la manopola di controllo per almeno 1 secondo.

Appare sul display il nome attualmente selezionato .

#### 5 Selezionate il nome per l'ingresso ausiliario

Spingete la manopola di controllo verso [◀◀] o [▶▶].

Ad ogni pressione della manopola, il display cambia come indicato nella tabella sottostante.

- "AUX EXT"
- "DVD"
- "PORTABLE"
- "GAME"
- "VIDEO"
- "TV"

#### 6 Conclusione delle operazioni

Premete il tasto [MENU].



- Quando l'operazione si ferma per 10 secondi, il nome è registrato e il modo d'impostazione del display per l'ingresso ausiliario si chiude.



Funzione di KDC-W4534/KDC-W4034A/AY/G/GY/  
KDC-W434A/G/KDC-W410A/AY/G/GY/KDC-W40G/  
KDC-W434GY

## Scorrimento del testo

Impostazione dello scorrimento del testo visualizzato.

Display	Impostazione
"SCL MANU"	Non scorre.
"SCL AUTO"	Scorre quando cambia il display.



- Il testo scorre come indicato di seguito.
  - Testo CD
  - Nome della cartella/ Nome del file/  
Titolo del brano/ Nome dell'artista/  
Nome dell'album
  - Titolo MD
  - Testo radio

Nel modo di attesa

## Timer di spegnimento automatico

Impostazione del timer per spegnere automaticamente quest'unità, quando si protrae nel tempo il modo di attesa.

Usate quest'impostazione per evitare di scaricare la batteria del veicolo.

Display	Impostazione
"OFF -- --"	È disattivata la funzione del timer di spegnimento.
"OFF 20M" (impostazione originale)	Spegne la corrente dopo 20 minuti.
"OFF 40M"	Spegne la corrente dopo 40 minuti.
"OFF 60M"	Spegne la corrente dopo 60 minuti.



- Quest'impostazione viene eseguita dopo l'impostazione <Codice di sicurezza> (pagina 21).

Funzione di KDC-W4534/KDC-W4034A/AY/G/GY/  
KDC-W434A/G/KDC-W410A/AY/G/GY/KDC-W40G/  
KDC-W434GY

Nel modo di attesa

## Impostazione della modalità di lettura dei CD

Quando c'è un problema di riproduzione di un CD con formato speciale, questa impostazione riproduce il CD in maniera forzata.

Display	Impostazione
"CD READ1"	Riproduzione dei CD e dei file audio.
"CD READ2"	Riproduzione dei CD in modo forzato.



- Se impostate "CD READ2", non sarà possibile riprodurre i file audio.  
Alcuni CD musicali potrebbero non venire riprodotti neppure nel modo "CD READ2".

Funzione di KDC-W4534

Nel modo di attesa

## Impostazione del modo dimostrativo

Imposta il modo dimostrativo.

### 1 Selezionate il modo dimostrativo

Spingete la manopola di controllo verso [FM] o [AM].

Selezionate "DEMO".

### 2 Impostate il modo dimostrativo

Premete la manopola di controllo per almeno 2 secondi.

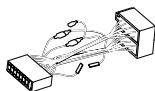
Ogni qualvolta mantenete premuta la manopola per almeno 2 secondi, il modo dimostrativo cambia come indicato nella tabella sottostante.

Display	Impostazione
"DEMO ON"	La funzione del modo dimostrativo è attivata.
"DEMO OFF"	Uscita dal modo dimostrativo (modo normale).

## Accessorio/ Procedimento per l'installazione

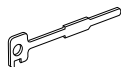
### Accessorio

①



.....1

②



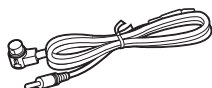
.....2

③



.....1

④



(solo KDC-W4534) .....1

### Procedimento per l'installazione

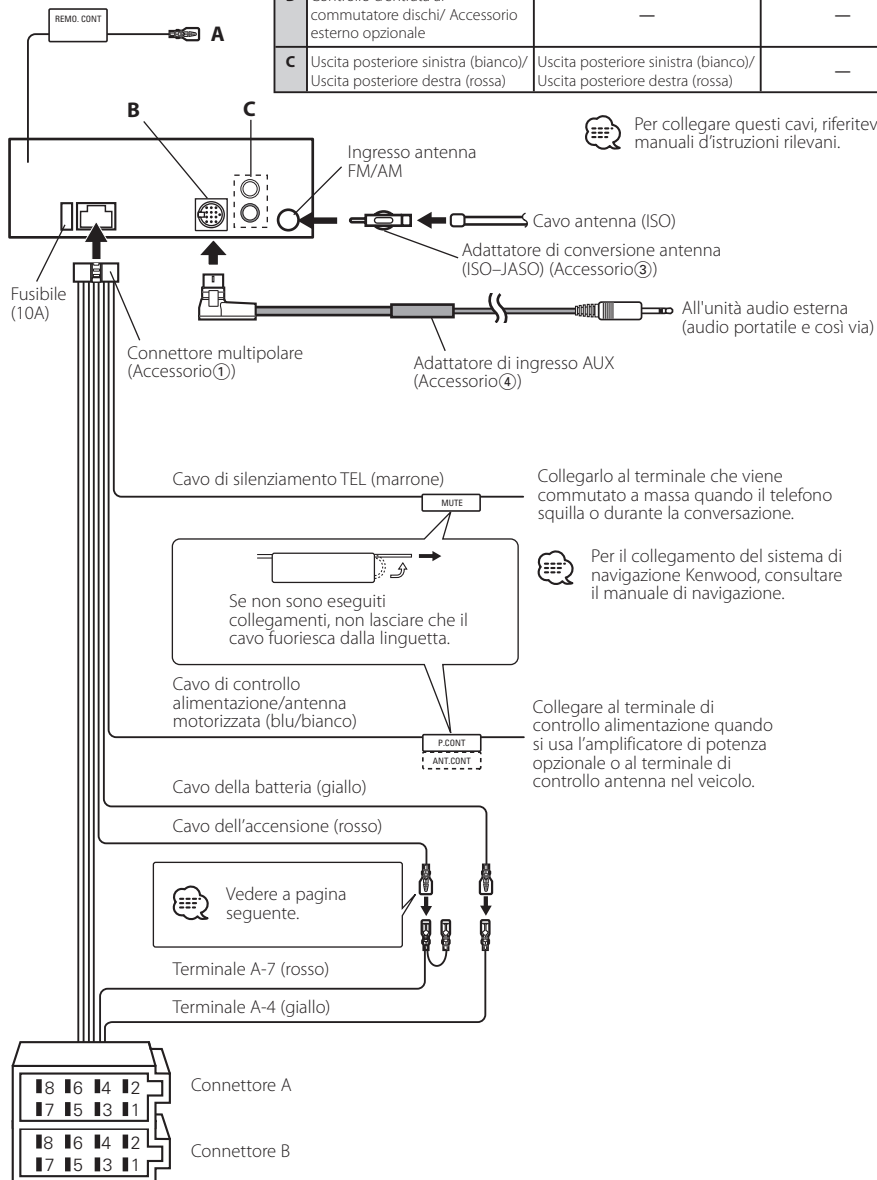
1. Per evitare incidenti causati da cortocircuiti, estraete la chiavetta dall'interruttore dell'accensione e scollegate il terminale negativo ⊖ della batteria.
2. Collegate il giusto cavo di ingresso ed uscita ad ogni unità.
3. Collegate il cavo nel fascio dei cavi.
4. Prendete il connettore B nel fascio dei cavi e collegatelo al connettore degli altoparlanti nel veicolo.
5. Prendete il connettore A nel fascio dei cavi e collegatelo al connettore di alimentazione esterna nel veicolo.
6. Collegate il connettore del fascio di cavi all'apparecchio.
7. Installate l'apparecchio nell'automobile.
8. Ricollegate il terminale negativo ⊖ della batteria.
9. Premete il pulsante di ripristino.



- Se non si accende la corrente (oppure si accende ma si spegne immediatamente), il cavo dell'altoparlante può avere un cortocircuito, oppure ha toccato lo chassis del veicolo e la funzione di protezione può essere stata attivata. Controllate quindi il cavo dell'altoparlante.
- Se la vostra auto non è predisposta per questo sistema speciale di connessione, rivolgetevi al vostro rivenditore Kenwood.
- Usate gli adattatori di conversione antenna (ISO-JASO) soltanto quando il cavo dell'antenna ha una spina ISO.
- Accertatevi che i collegamenti di tutti i cavi siano stati effettuati saldamente mediante l'inserimento delle prese fino al punto in cui esse si bloccano completamente.
- Se l'interruttore dell'accensione del proprio veicolo non è dotato di posizione ACC, o se il cavo dell'accensione è collegato ad una fonte di alimentazione con tensione costante come il cavo della batteria, l'alimentazione dell'apparecchio non sarà in connessione con l'interruttore dell'accensione (cioè l'apparecchio non si accenderà e non si spegnerà in sincronizzazione con l'accensione e lo spegnimento del motore). Se desiderate mettere in connessione l'alimentazione dell'apparecchio con l'interruttore dell'accensione del veicolo, collegate il cavo dell'accensione ad una fonte di alimentazione che possa essere attivata e disattivata con la chiavetta di accensione.
- Se un fusibile salta, assicuratevi innanzitutto che i cavi non abbiano provocato un cortocircuito, quindi sostituite il vecchio fusibile con uno nuovo della stessa potenza.
- Isolate i cavi non collegati con del nastro isolante in vinile o un altro materiale simile. Per prevenire cortocircuiti, non rimuovete le protezioni alle estremità dei cavi non collegati o dei terminali.
- Collegate i cavi degli altoparlanti correttamente ai terminali ai quali corrispondono. L'apparecchio può subire danni o può non funzionare affatto se si combinano i cavi ⊖ e/o li si collega a massa ad una parte metallica dell'automobile.
- Dopo aver installato l'apparecchio, controllate che le luci dei freni, gli indicatori, i tergicristalli ecc. dell'automobile funzionino correttamente.
- Se il pannello dei comandi ha un coperchio, assicuratevi di installare l'apparecchio in modo tale che il frontalino non sbatta contro il coperchio quando si apre e si chiude.
- Installate l'unità in modo tale che l'angolo di montaggio sia di 30° o meno.

## Collegamento dei cavi ai terminali

	KDC-W4534	KDC-W4034A/W4034AY/ W4034G/W4034GY/W410A/ W410AY/W410G/W410GY/ 3034A/3034G	KDC-W434A/W434G/ W434GY/W40G
A	Telecomando volante	Telecomando volante	—
B	Controllo d'entrata al commutatore dischi/ Accessorio esterno opzionale	—	—
C	Uscita posteriore sinistra (bianco)/ Uscita posteriore destra (rossa)	Uscita posteriore sinistra (bianco)/ Uscita posteriore destra (rossa)	—



Per collegare questi cavi, riferitevi ai manuali d'istruzioni rilevanti.

Collegarlo al terminale che viene commutato a massa quando il telefono squilla o durante la conversazione.

Per il collegamento del sistema di navigazione Kenwood, consultare il manuale di navigazione.

Collegare al terminale di controllo alimentazione quando si usa l'amplificatore di potenza opzionale o al terminale di controllo antenna nel veicolo.

## Guida alle funzioni dei connettori

Numeri dei terminali per i connettori ISO	Colore del cavo	Funzioni
Connettore di alimentazione esterna		
A-4	Giallo	Batteria
A-5	Blu/bianco	Controllo alimentazione
A-7	Rosso	Accensione (ACC)
A-8	Nero	Collegamento a terra (massa)
Connettore altoparlante		
B-1	Porpora	Posteriore destro (+)
B-2	Porpora/nero	Posteriore destro (-)
B-3	Grigio	Anteriore destro (+)
B-4	Grigio/nero	Anteriore destro (-)
B-5	Bianco	Anteriore sinistro(+)
B-6	Bianco/nero	Anteriore sinistro (-)
B-7	Verde	Posteriore sinistro (+)
B-8	Verde/nero	Posteriore sinistro (-)

## ⚠AVVERTENZA

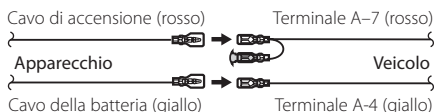
### Collegamento del connettore ISO

La disposizione dei terminali per i connettori ISO dipende dal tipo di veicolo di cui si è in possesso. Accertatevi di eseguire i collegamenti corretti per evitare danni all'apparecchio.

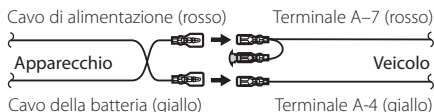
Il collegamento default per il fascio dei cavi è descritto in [1] qui sotto. Se i terminali del connettore ISO sono impostati come descritto in [2] o in [3], eseguite il collegamento come illustrato.

Per installare questa unità nei veicoli **Volkswagen**, assicuratevi di ricollegare il cavo come mostrato di seguito al punto [2].

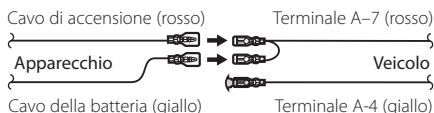
[1] (Impostazione default) Il terminale A-7 (rosso) del connettore ISO del veicolo è in connessione con l'accensione e il terminale A-4 (giallo) è collegato alla fonte di alimentazione costante.



[2] Il terminale A-7 (rosso) del connettore ISO del veicolo è collegato alla fonte di alimentazione costante e il terminale A-4 (giallo) è in connessione con la chiave di accensione del veicolo.



[3] Il terminale A-4 (giallo) del connettore ISO del veicolo non è collegato a nulla, mentre il terminale A-7 (rosso) è collegato alla fonte di alimentazione costante (o entrambi i terminali A-7 (rosso) e A-4 (giallo) sono collegati alla fonte di alimentazione costante).

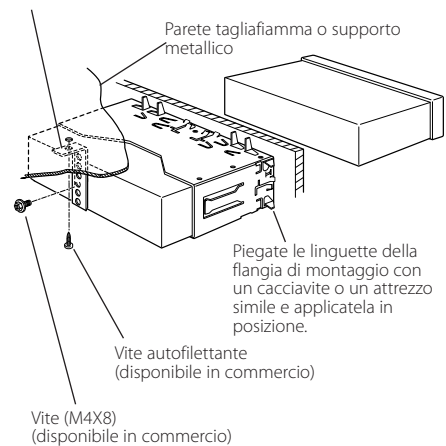


- Quando il collegamento viene effettuato come descritto in [3] sopra, l'alimentazione dell'apparecchio non sarà in connessione con la chiavetta di accensione. Per tale ragione, accertatevi sempre di spegnere l'apparecchio quando si spegne il motore.

Per mettere in connessione l'alimentazione dell'apparecchio con l'interruttore dell'accensione, collegate il cavo dell'accensione (ACC...rosso) ad una fonte di alimentazione che possa essere attivata e disattivata con la chiavetta di accensione.

## Installazione

Fascetta di montaggio metallica  
(disponibile in commercio)

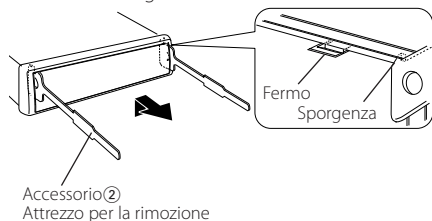


- Accertatevi che l'apparecchio sia installato saldamente in posizione. Se l'apparecchio è instabile, possono verificarsi problemi di funzionamento (per esempio, possono verificarsi interruzioni di suono).

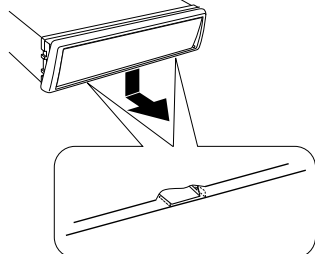
## Rimozione dell'apparecchio

### Rimozione della cornice di gomma dura

- 1 Fate scattare i perni di attivazione dell'attrezzo di rimozione e rimuovete i due blocchi dal livello superiore. Sollevate la cornice e tiratela in avanti come illustrato nella figura.



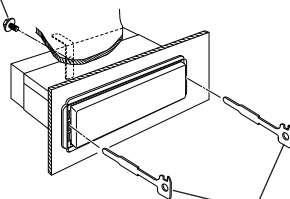
- 2 Una volta rimosso il livello superiore, rimuovete le due posizioni inferiori.



- Potete rimuovere la cornice dal lato inferiore nella stessa maniera.

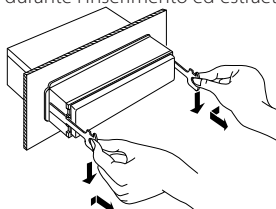
### Rimozione dell'apparecchio

- 1 Fate riferimento alla sezione <Rimozione della cornice di gomma dura> (pagina 30) e quindi rimuovete la cornice di gomma dura.
- 2 Rimuovete la vite (M4 x 8 mm) sul pannello posteriore.
- 3 Inserite completamente i due attrezzi di rimozione nelle fessure su ogni lato, come illustrato.  
Vite (M4X8)  
(disponibile in commercio)

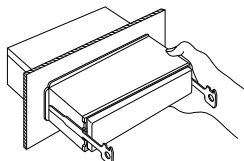


Accessorio②  
Attrezzo per la rimozione

- 4 Premete l'attrezzo di rimozione verso il basso durante l'inserimento ed estraete l'unità a metà.



- Fate attenzione a non ferirvi con l'attrezzo di rimozione.
- 5 Estraete completamente l'apparecchio tirandolo con le mani, facendo attenzione a non farlo cadere.



## Guida alla soluzione di problemi

---

Ciò che può sembrare un problema di funzionamento dell'apparecchio può essere in realtà soltanto il risultato di operazioni o collegamenti errati. Prima di rivolgersi ad un centro di assistenza, è consigliabile eseguire i controlli indicati nella tabella sottostante.

### Generalee

#### ? L'apparecchio non si accende.

- ✓ Il fusibile è saltato.  
ES\* Dopo aver controllato che non esistano cortocircuiti tra i cavi, sostituite il fusibile con un altro della stessa potenza.

#### ? Una sorgente non può essere commutata.

- ✓ Non è stato inserito alcun supporto.  
ES\* Impostate ciò che desiderate ascoltare. Se non c'è niente da ascoltare, non sarà possibile commutare la sorgente.
- ✓ Non è stato collegato il multilettoore.  
ES\* Collegate il multilettoore. Se il multilettoore non è stato collegato al terminale di ingresso, non sarà possibile commutare ad un disco esterno.

#### ? La memoria viene persa quando si spegne il motore dell'automobile.

- ✓ L'interruttore dell'accensione e il cavo della batteria non sono collegati correttamente.  
ES\* Collegate correttamente il cavo, facendo riferimento alla sezione <Collegamento dei cavi ai terminali>.

#### ? La funzione di silenziamento telefonico non si attiva.

- ✓ Il cavo di silenziamento telefonico non è collegato correttamente.  
ES\* Collegate correttamente il cavo, facendo riferimento alla sezione <Collegamento dei cavi ai terminali>.

#### ? La funzione di silenziamento telefonico si attiva anche se il suo cavo apposito non è collegato.

- ✓ Il cavo di silenziamento telefonico è a contatto con una parte metallica dell'automobile.  
ES\* Allontanate il cavo di silenziamento telefonico dalla parte metallica dell'automobile.

#### ? Anche se il loudness è attivato, i toni alti non vengono esaltati.

- ✓ La sorgente del sintonizzatore è selezionata.  
ES\* I toni alti non vengono esaltati quando si ascolta il sintonizzatore.

#### ? Nessun suono è udibile, o il volume è basso.

- ✓ Il fader o le impostazioni di bilanciamento sono impostate tutte su un lato.  
ES\* Centrate il fader e le impostazioni del bilanciamento.
- ✓ I cavi di ingresso/uscita o i cavi del connettore multipolare sono collegati in maniera errata.  
ES\* Ricollegate correttamente i cavi di ingresso/uscita o i cavi del connettore multipolare. Fate riferimento alla sezione <Collegamento dei cavi ai terminali>.
- ✓ I valori dell'offset del volume sono bassi.  
ES\* Aumentate l'offset del volume, facendo riferimento alla sezione <Impostazioni audio> (pagina 9).

#### ? La qualità sonora è scadente o distorta.

- ✓ Uno dei cavi degli altoparlanti può essere stato stretto da una vite dell'automobile.  
ES\* Controllate il collegamento dei cavi per gli altoparlanti.
- ✓ I cavi non sono collegati correttamente.  
ES\* Ricollegate i cavi per gli altoparlanti in modo che ciascun terminale di uscita sia collegato ad un altoparlante diverso.

#### ? Non si sente il tono di conferma dei tasti.

- ✓ È usata la presa di uscita preamplificata.  
ES\* Non è possibile emettere il tono di conferma dei tasti dalla presa di uscita preamplificata.

#### ? Anche se la voce di sincronizzazione dell'orologio è attivata, non è possibile regolare l'orologio.

- ✓ La stazione RDS ricevuta non trasmette i dati orari.  
ES\* Ricezione di un'altra stazione RDS.

### Sorgente sintonizzatore

#### ? La ricezione radio è scadente.

- ✓ L'antenna dell'automobile non è estesa.  
ES\* Estraeτε completamente l'antenna.
- ✓ Il cavo di controllo dell'antenna non è collegato.  
ES\* Collegate correttamente il cavo, facendo riferimento alla sezione <Collegamento dei cavi ai terminali>.

## Disco esterno/Multiletto CD

### ? "AUX EXT" appare sul display ed il multiletto non funziona.

- ✓ Viene collegato un multiletto non compatibile.
  - ☞ Utilizzate il multiletto menzionato in <Informazioni sui lettori CD/multiletto collegati a questa unità> (pagina 3) della sezione <Precauzioni di sicurezza>.

### ? Il disco specificato non viene riprodotto, ma un altro disco viene riprodotto al suo posto.

- ✓ Il CD specificato è sporco.
  - ☞ Pulite il CD.
- ✓ Il disco è inserito in una fessura del caricatore diversa da quella specificata.
  - ☞ Estraiete il caricatore e controllate il numero del disco specificato.
- ✓ Il disco è graffiato.
  - ☞ Provate ad usare un altro disco.

### ? Il CD viene espulso subito dopo essere stato inserito.

- ✓ Il CD è sporco.
  - ☞ Pulite il CD, facendo riferimento alla procedura di pulizia del CD della sezione <Riguardo i CD> (pagina 7).

### ? Non è possibile rimuovere il disco.

- ✓ Dipende dal fatto che sono passati più di 10 minuti da quando l'interruttore ACC del veicolo è stato spento.
  - ☞ Il disco può essere rimosso solamente entro 10 minuti dallo spegnimento del tasto ACC. Se sono passati più di 10 minuti, riattivate il tasto ACC ancora una volta e premete il tasto Eject.

### ? Non è possibile inserire il disco.

- ✓ Avete già inserito un disco.
  - ☞ Premete il tasto [▲] e rimuovete il disco.

### ? Non è possibile eseguire la ricerca diretta.

- ✓ Un'altra funzione è stata attivata.
  - ☞ Disattivate la riproduzione casuale e le altre funzioni.

### ? La ricerca dei brani non può essere effettuata.

- ✓ Per il primo o l'ultimo brano dei dischi/delle cartelle.
  - ☞ Per tutti i dischi/le cartelle, non è possibile eseguire la ricerca dei brani all'indietro per il primo brano o in avanti per l'ultimo brano.

## Sorgente del file audio

### ? Non è possibile riprodurre un file audio.

- ✓ Il disco è graffiato o sporco.
  - ☞ Pulite il supporto, facendo riferimento alla procedura di pulizia del CD della sezione <Riguardo i CD> (pagina 7).

### ? Il suono salta durante la riproduzione di un file audio.

- ✓ Il disco è graffiato o sporco.
  - ☞ Pulite il supporto, facendo riferimento alla procedura di pulizia del CD della sezione <Riguardo i CD> (pagina 7).
- ✓ La condizione di registrazione è insoddisfacente.
  - ☞ Registrate il canale o usate un altro canale.

### ? La durata del file audio non è visualizzata correttamente.

- ✓ ---
  - ☞ A volte la visualizzazione può essere errata, secondo le condizioni di registrazione del file audio.

### ? La funzione Supreme non è effettiva in seguito all'attivazione.

- ✓ Ridotta componente ad alta frequenza<sup>®</sup>.
  - ☞ La funzione Supreme non è effettiva con brani con una ridotta componente ad alta frequenza.
- ✓ I brani che non sono stati codificati ad una velocità inferiore a 96 kb/ps (fs = 32k, 44,1 k, 48 kHz) o quelli che sono stati codificati ad una velocità variabile non possono essere decodificati per riprodurre le loro componenti ad alta frequenza.
  - ☞ ---



## I messaggi mostrati di seguito fanno apparire sul display la vostra condizione dello schermo.

EJECT:	Il caricatore dei dischi non è stato inserito nel multiletto. Il caricatore dei dischi non è inserito completamente. ⇨ Inserite correttamente il caricatore. Non c'è nessun CD nel lettore. ⇨ Inserite il CD.
NO DISC:	Nessun disco è stato inserito nel caricatore. ⇨ Inserite almeno un disco nel caricatore.
TOC ERR:	Nessun disco è stato inserito nel caricatore. ⇨ Inserite almeno un disco nel caricatore. Il CD è sporco. Il CD è stato inserito capovolto. Il CD è graffiato. ⇨ Pulite il CD e inseritelo correttamente.
E-05:	Il CD è stato inserito capovolto. ⇨ Inserite il CD in maniera corretta.
BLANK:	Sul minidisc non è stato registrato nulla.
NO TRACK:	Nessun brano è registrato sul minidisc, anche se esso ha un titolo.
E-15:	Sono stati riprodotti media privi di dati registrati leggibili dall'unità. ⇨ Utilizzate media che hanno dati registrati riproducibili dall'unità.
NO PANEL:	Il frontalino dell'unità servo connessa a questa unità è stato rimosso. ⇨ Riportatelo al suo posto.
E-77:	L'apparecchio non funziona correttamente per qualche motivo. ⇨ Premete il pulsante di ripristino sull'apparecchio. Se il codice "E-77" non scompare, rivolgetevi al più vicino centro di assistenza autorizzato Kenwood.
E-99:	Si è verificato un problema con il caricatore. Oppure c'è un malfunzionamento dell'unità. ⇨ Controllate il caricatore e poi premete il tasto di ripristino dell'unità. Se il codice "E-99" non scompare, rivolgetevi al più vicino centro di assistenza autorizzato Kenwood.

HOLD:	Il circuito di protezione nell'apparecchio si attiva quando la temperatura all'interno del multiletto supera i 60°C, interrompendo tutte le operazioni. ⇨ Fate raffreddare l'apparecchio aprendo i finestrini o accendendo il condizionatore d'aria. Appena la temperatura scende sotto i 60°C, la riproduzione del disco riprende automaticamente.
LOAD:	Il multiletto sta sostituendo i dischi.
READING:	L'unità sta leggendo i dati sul disco.
IN (Lampeggia):	Il lettore CD non funziona correttamente. ⇨ Reinserite il CD. Se questo non può essere espulso o il display continua a lampeggiare anche quando il disco è stato reinserito correttamente, spegnete l'apparecchio e consultate il centro di assistenza autorizzato Kenwood più vicino.
PROTECT:	Cortocircuito del cavo dell'altoparlante oppure contatto tra lo stesso e lo chassis del veicolo con la successiva attivazione della funzione di protezione. ⇨ Cablate o isolate l'altoparlante in maniera adeguata e premete il tasto di ripristino.
NA FILE:	Un file audio è riprodotto con un formato non ammesso da quest'unità. ⇨ ----
COPY PRO:	Riproduzione di un file protetto da copia. ⇨ ----
DEMO:	Il modo di dimostrazione è stato selezionato. ⇨ L'<Impostazione del modo dimostrativo> (pagina 25) è attivata. Disattivatela.

## Caratteristiche tecniche

Le caratteristiche tecniche sono soggette a cambiamenti senza preavviso.

### Sezione del sintonizzatore FM

Gamma di frequenza (passi da 50 kHz)  
: 87,5 MHz – 108,0 MHz  
Sensibilità utile (S/R = 26dB)  
: 0,7  $\mu$ V /75  $\Omega$   
Sensibilità silenziamiento (S/R = 46dB)  
: 1,6  $\mu$ V /75  $\Omega$   
Risposta di frequenza ( $\pm$ 3,0 dB)  
: 30 Hz – 15 kHz  
Rapporto segnale/rumore (MONO)  
: 65 dB  
Selettività (DIN) ( $\pm$ 400 kHz)  
:  $\geq$  80 dB  
Separazione stereo (1 kHz)  
: 35 dB

### Sezione del sintonizzatore MW

Gamma di frequenza (passi da 9 kHz)  
: 531 kHz – 1611 kHz  
Sensibilità utile (S/R = 20dB)  
: 25  $\mu$ V

### Sezione del sintonizzatore LW

Gamma di frequenza  
: 153 kHz – 281 kHz  
Sensibilità utile (S/R = 20dB)  
: 45  $\mu$ V

### Sezione del lettore CD

Diode laser  
: GaAlAs  
Filtro digitale (D/A)  
: Sovraccampionamento ottuplo  
Convertitore D/A  
: 1 Bit  
Velocità rotazione  
KDC-W4534/W4034A/W4034AY/W4034G/  
W4034GY/W434A/W434G/W434GY/W410A/  
W410AY/W410G/W410GY/W40G  
: 1000 – 400 rpm (CLV 2 volte)  
KDC-3034A/3034G  
: 500 – 200 rpm (CLV)  
Oscillazioni e fluttuazioni del suono  
: Al di sotto dei limiti misurabili  
Risposta di frequenza ( $\pm$ 1 dB)  
: 10 Hz – 20 kHz  
Distorsione armonica complessiva (1 kHz)  
: 0,01 %  
Rapporto segnale/rumore (1 kHz)  
KDC-W4534/W4034A/W4034AY/W4034G/  
W4034GY/W434A/W434G/W434GY/W410A/  
W410AY/W410G/W410GY/W40G  
: 105 dB  
KDC-3034A/3034G  
: 93 dB  
Gamma dinamica  
: 93 dB  
Decodifica MP3  
KDC-W4534/W4034A/W4034AY/W4034G/  
W4034GY/W434A/W434G/W434GY/W410A/  
W410AY/W410G/W410GY/W40G  
: Conforme a MPEG-1/2 Audio Layer-3  
Decodifica WMA  
KDC-W4534/W4034A/W4034AY/W4034G/  
W4034GY/W434A/W434G/W434GY/W410A/  
W410AY/W410G/W410GY/W40G  
: Conforme a Windows Media Audio

## Sezione audio

---

Potenza di uscita massima

KDC-W4534/W4034AY/W4034GY/W434GY/  
W410AY/W410GY

: 50 W x 4

KDC-W4034A/W4034G/3034A/3034G/ W434A/  
W434G/W410A/W410G/W40G

: 45 W x 4

Potenza di uscita (DIN 45324, +B=14,4V)

KDC-W4534/W4034AY/W4034GY/W434GY/  
W410AY/W410GY

: 30 W x 4

KDC-W4034A/W4034G/3034A/3034G/ W434A/  
W434G/W410A/W410G/W40G

: 28 W x 4

Impedenza altoparlanti

: 4 – 8  $\Omega$

Controlli di tono

Bassi : 100 Hz  $\pm$ 8 dB

Toni medi : 1 kHz  $\pm$ 8 dB

Alti : 10 kHz  $\pm$ 8 dB

Livello /carico uscita preamplificata

(nel modo CD)

KDC-W4534/W4034A/W4034AY/W4034G/  
W4034GY/W410A/W410AY/W410G/W410GY/  
3034A/3034G

: 2000 mV/10 k $\Omega$

Impedenza uscita preamplificata (nel modo CD)

KDC-W4534/W4034A/W4034AY/W4034G/  
W4034GY/W410A/W410AY/W410G/W410GY/  
3034A/3034G

:  $\leq$  600  $\Omega$

## Entrata ausiliaria

(Utilizzando l'adattatore di ingresso AUX)

(solo KDC-W4534)

---

Risposta di frequenza ( $\pm$ 1 dB)

: 20 Hz – 20 kHz

Voltaggio massimo d'immissione

: 1200 mV

Impedenza d'immissione

: 100 k $\Omega$

## Generalee

---

Tensione di alimentazione (11 – 16V ammesso)

: 14,4 V

Consumo di corrente

: 10 A

Ingombro effettivo di installazione (L x H x P)

: 182 x 53 x 155 mm

Peso

: 1,4 kg

<b>Precauciones de seguridad</b>	<b>37</b>	<b>Sistema de menú</b>	<b>54</b>
<b>Notas</b>	<b>38</b>	Sistema de menús	
<b>Acerca de MP3 y WMA</b>	<b>40</b>	Código de seguridad	
<b>Acerca de los CDs</b>	<b>41</b>	Tono de sensor de contacto	
<b>Características generales</b>	<b>42</b>	Ajuste manual del reloj	
Alimentación		Sincronización del reloj	
Selección de la fuente		DSI (Indicador de desactivación del sistema)	
Volumen		Iluminación seleccionable	
Atenuador		Ajuste Supreme	
System Q		Boletín de noticias con el ajuste de interrupción	
Control de audio		Búsqueda local	
Configuración de audio		Modo de sintonización	
Ajuste de altavoz		AF (Frecuencia alternativa)	
Cambio de visualización		Restricción de la zona RDS (función de restricción de zona)	
Control del atenuador de iluminación		Búsqueda TP Automática	
Placa frontal antirrobo		Recepción monaural	
Silenciamiento de TEL		Ajuste de pantalla de entrada auxiliar	
<b>Características del sintonizador</b>	<b>46</b>	Despliegue de texto	
Sintonización		Temporizador de desconexión automática	
Modo de sintonización		Ajuste de la lectura del CD	
Memoria de presintonización de emisoras		Ajuste del modo de demostración	
Entrada de memoria automática		<b>Accesorios/</b>	
Sintonización preajustada		<b>Procedimiento de instalación</b>	<b>60</b>
<b>Características de RDS</b>	<b>48</b>	<b>Conexión de cables a los terminals</b>	<b>61</b>
Información de tráfico		<b>Instalación</b>	<b>63</b>
Despliegue del texto de radio		<b>Desmontaje de la unidad</b>	<b>64</b>
PTY (tipo de programa)		<b>Guía Sobre Localización De Averías</b>	<b>65</b>
Preajuste del tipo de programa		<b>Especificaciones</b>	<b>68</b>
Cambio del idioma de la función PTY			
<b>Funciones de control de CD/ archivo de audio/disco externo</b>	<b>51</b>		
Reproducción de CDs y archivos de audio			
Reproducción de discos externos			
Avance rápido y rebobinado			
Búsqueda de pistas/archivos			
Búsqueda de discos/búsqueda de Carpetas			
Repetición de pistas/archivos/discos/carpetas			
Reproducción con exploración			
Reproducción aleatoria			
Reproducción aleatoria del cambiador			
Selección de carpetas			
Despliegue de texto/título			

## Precauciones de seguridad

### ⚠️ ADVERTENCIA

#### Para evitar el riesgo de lesiones y/o fuego, observe las siguientes precauciones:

- Para evitar cortocircuitos, nunca coloque ni deje objetos metálicos (por ejemplo, monedas o herramientas metálicas) dentro de la unidad.
- La instalación y cableado de este producto requiere de habilidad y experiencia. Por motivos de seguridad, deja la labor de instalación y montaje en manos de profesionales.

### ⚠️ PRECAUCIÓN

#### Para evitar daños en la unidad, tome las siguientes precauciones:

- Asegúrese de utilizar para la unidad una fuente de alimentación de 12V CC con masa negativa.
- No instale la unidad en un sitio expuesto a la luz directa del sol, o excesivamente húmedo o caluroso. Asimismo evite los lugares muy polvorientos o sujetos a salpicaduras de agua.
- No coloque la placa frontal (ni su estuche) en áreas expuestas a la luz solar directa, ni al calor o humedad excesivos. Asimismo evite los lugares muy polvorientos o sujetos a salpicaduras de agua.
- Para evitar el deterioro, no toque con sus dedos los terminales de la unidad o de la placa frontal.
- Evite aplicar golpes fuertes a la placa frontal, dado que se trata de un componente de precisión.
- Cuando tenga que reemplazar un fusible, utilice únicamente uno del régimen prescrito. El uso de un fusible de régimen incorrecto podría ocasionar un funcionamiento defectuoso de la unidad.
- Durante la instalación, no utilice otros tornillos que no sean los suministrados. El uso de tornillos diferentes podría causar daños en la unidad principal.

#### No cargue discos compactos de 8 cm (3 pulg.) en la ranura del CD

Si intenta cargar en la unidad un CD de 8 cm con su adaptador, éste podría separarse del CD y dañar la unidad.

#### Acerca de los reproductores de CD/ cambiadores de discos conectados a esta unidad

Pueden conectarse a esta unidad los cambiadores de discos/ reproductores de CD Kenwood comercializados en 1998 o posterior. Remítase al catálogo o consulte al distribuidor Kenwood respecto de los modelos de cambiadores de discos/ reproductores de CD que pueden conectarse.

Observe que cualquier cambiador de discos/ reproductor de CD comercializado en 1997 o anterior y los cambiadores de discos de otros fabricantes no pueden conectarse a esta unidad.

Una conexión de productos sin soporte puede ocasionar daños.

Ajuste del interruptor O-N a la posición "N" para cambiadores de disco/ reproductores de CD Kenwood que corresponda.

Las funciones que pueden utilizarse y la información que puede visualizarse diferirá según sean los modelos que se conecten.



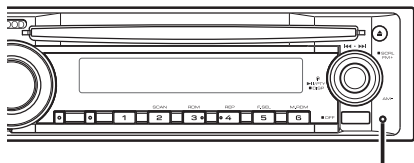
- Una conexión incorrecta podrá producir daños tanto en la unidad como en el cambiador de CD.

#### Empañamiento de la lente

Inmediatamente después de encender el calefactor del automóvil en épocas de frío, se podría formar condensación o vaho sobre la lente de la reproductora de CD. Este empañamiento de la lente podría hacer imposible la reproducción de los discos compactos. En tal caso, retire el disco y espere hasta que se evapore la condensación. Si la unidad no opera de la manera normal después de un tiempo, consulte con su distribuidor Kenwood.

## Notas

- Si tiene problemas durante la instalación, consulte con su distribuidor Kenwood.
- Cuando compre accesorios opcionales, verifique antes con su distribuidor Kenwood que dichos accesorios funcionan con su modelo en su área.
- Si la unidad no opera correctamente, pulse el botón de reposición. La unidad se reposiciona a los ajustes de fábrica al pulsar el botón de reposición.
- Pulse el botón de reposición cuando el cambiador automático de CD no funciona correctamente. El funcionamiento normal debe ser restituido.



Botón de reposición

- Los caracteres que se pueden visualizar con esta unidad son A-Z 0-9 @ " ' ` % & \* + - = , . / \ < > [ ] ( ) ; : ^ - { } } ~ .
- La función RDS no funcionará en los lugares donde no sea suministrado el servicio por ninguna emisora.
- Las ilustraciones de la Pantalla y el panel que aparecen en este manual son ejemplos utilizados para explicar mejor cómo se utilizan los mandos. Por lo tanto, las ilustraciones de la pantalla que aparecen pueden ser distintas a las que aparecen realmente en la pantalla del equipo, y algunas de las ilustraciones de la pantalla puede que representen algo imposible durante el funcionamiento actual.

### Limpeza de la unidad

Si la placa frontal de esta unidad está manchada, límpiela con un paño seco tal como un paño de silicona. Si la placa frontal está muy sucia, límpiela con un paño humedecido en jabón neutro, y luego aclárelo.



- Si se aplica algún spray para limpiar directamente a la unidad puede que afecte a sus partes mecánicas. Si se limpia la placa frontal con un paño duro o utilizando líquido volátil tal como disolvente o alcohol puede que se raye la superficie o que se borren algunos caracteres.

### Limpeza de los terminales de la placa frontal

Si se ensucian los terminales de la unidad o de la placa frontal, límpielos con un paño suave y seco.

### Antes de utilizar esta unidad por primera vez

Esta unidad se ajusta inicialmente al modo de demostración.

Cuando utilice esta unidad por primera vez, cancele el <Ajuste del modo de demostración> (página 59).

### Acerca del control de sintonizador DAB

(KDC-W4534)

Remítase al grupo [A] en el manual de instrucciones del sintonizador DAB KTC-9090DAB (accesorio opcional) para obtener información acerca del método de control de la función del sintonizador DAB.

Sin embargo, los siguientes métodos de control de la función para esta unidad pueden diferir de lo especificado en el manual de instrucciones; por tal motivo, consulte la instrucción complementaria siguiente.

#### <Introducción de Memoria de Conjunto Automática>

1. Seleccione la banda preajustada para la función Auto Ensemble Memory Entry.
2. Pulse el botón [AME] durante al menos 2 segundos.  
Abra Auto Ensemble Memory Entry.  
Después de terminar de guardar la información en la memoria, el número de botones preajustados y la etiqueta general se visualizarán.

#### <Búsqueda por tipo de programa e idioma> e <Idiomas para visualizar el PTY> en <Función de tipo de programa (PTY)>

Durante el funcionamiento para pulsar el botón [DISP], utilice el botón [TI].

Este producto no ha sido instalado en la línea de producción por el fabricante de un vehículo, ni tampoco por el importador profesional de un vehículo dentro del estado miembro de la UE.

### **Información acerca de la eliminación de equipos eléctricos y electrónicos al final de la vida útil (aplicable a los países de la Unión Europea que hayan adoptado sistemas independientes de recogida de residuos)**



Los productos con el símbolo de un contenedor con ruedas tachado no podrán ser desechados como residuos domésticos.

Los equipos eléctricos y electrónicos al final de la vida útil, deberán ser reciclados en instalaciones que puedan dar el tratamiento adecuado a estos productos y a sus subproductos residuales correspondientes. Póngase en contacto con su administración local para obtener información sobre el punto de recogida más cercano. Un tratamiento correcto del reciclaje y la eliminación de residuos ayuda a conservar los recursos y evita al mismo tiempo efectos perjudiciales en la salud y el medio ambiente.

### **La marca del producto láser**

**CLASS 1  
LASER PRODUCT**

Esta etiqueta está colocada en el chasis e indica que el componente funciona con rayos láser de clase 1. Esto significa que el aparato utiliza rayos láser considerados como de clase débil. No existe el peligro de que este aparato emita al exterior una radiación peligrosa.

## Acerca de MP3 y WMA

Los archivos MP3/WMA que pueden reproducirse (en adelante denominado archivo de audio) y el formato de los medios tienen la siguiente limitación. El archivo de audio, que se encuentra al margen de la especificación, puede que no se reproduzca normalmente, o los nombres de archivos y carpetas puede que no se visualicen correctamente.

### Archivo de audio que pueden reproducirse

- MP3, WMA: KDC-W4534/W4034A/W4034AY/W4034G/W4034GY/W434A/W434G/W410A/W410AY/W410G/W410GY/W40G/W434GY



- Añada la extensión correcta al archivo de audio (MP3: ".MP3", WMA: ".WMA")
- No añada extensiones a otros archivos que no sean el archivo de audio. De lo contrario, el archivo, que no es el archivo de audio, se reproducirá y emitirá un gran ruido, con lo que el altavoz puede dañarse.
- Los archivos con protección anticopia no pueden reproducirse.
- Es posible que los ajustes del software de codificación y del ambiente en el cual este se utiliza, puedan permitirle ahora reproducir o visualizar archivos de audio específicos. Para obtener las especificaciones de codificación y las instrucciones sobre como ajustar el software de codificación, vaya a la sección de ayuda del software o verifique esta información con los autores.

### Archivo reproducible MP3

- Archivo MPEG 1/2 Audio Capa 3
- Velocidad de transferencia de bits: 8-320 kbps
- Frecuencia de muestreo: 8/ 11,025/ 12/ 16/ 22,05/ 24/ 32/ 44,1/ 48 kHz

### Archivo reproducible WMA

- Archivo que cumple con Windows Media Audio (excepto para el archivo de Windows Media Player 9 o posterior que aplique las nuevas funciones)
- Velocidad de transferencia de bits: 48-192 kbps
- Frecuencia de muestreo: 32/ 44,1/ 48 kHz

### Medios que pueden reproducirse

- CD-ROM, CD-R, CD-RW



- No pueden utilizarse CD-RWs a los que se les haya dado formato rápido en el software de escritura.
- Cuando se graba en el medio hasta la capacidad máxima en una vez, el software de escritura se ajusta a "Disc at once".

### Formato de discos que pueden reproducirse

- ISO 9660 Nivel 1/2
- Joliet
- Romeo
- Nombre largo de archivo.

### Número máximo de caracteres para esta unidad

Nombre de archivo/carpeta: 64 (Joliet: 32) caracteres

Etiqueta de MP3 ID3/propiedad de contenidos WMA: 30 caracteres



- El nombre de archivo/carpeta es la cantidad de caracteres, incluidas las extensiones
- La etiqueta MP3 ID3 sólo puede mostrar la etiqueta de Ver1.0/1.1.

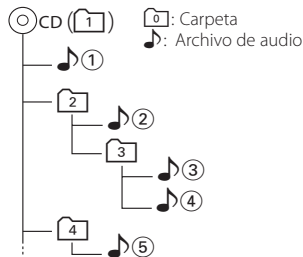
### Limitación de la estructura del archivo y de la carpeta

- Cantidad máxima de niveles de directorios: 8
- Cantidad máxima de carpetas: 100
- Cantidad máxima de ficheros por carpeta: 255

### Orden de reproducción del archivo de audio

El archivo de audio se reproduce en el orden establecido por el software de escritura. Es posible que pueda ajustar el orden de reproducción escribiendo los números de la secuencia de reproducción como "01" a "99" en el inicio del nombre de archivo.

### Ejemplo



#### • Orden de reproducción

Orden de reproducción después de ① reproducción.

➡ ②, ③, ④, ⑤...

#### • Búsqueda de archivo

Búsqueda hacia adelante de archivo durante la ③ reproducción.

Mueva el mando de control a ➡ ③, ④

#### • Búsqueda de Carpeta

Búsqueda hacia adelante de carpeta durante la ② reproducción.

Mueva el mando de control a [FM] ➡ ③, ④...

#### • Selección de carpetas

Cuando se ajusta a directorio ④, vaya a la carpeta del nivel anterior utilizando la selección de carpeta.

Mueva el mando de control a ➡ ②

Cuando se ajusta a directorio ③, se va a un nivel superior utilizando la selección de carpeta.

Mueva el mando de control a [AM] ➡ ②



## Acerca de los CDs

### Manipulación de CDs

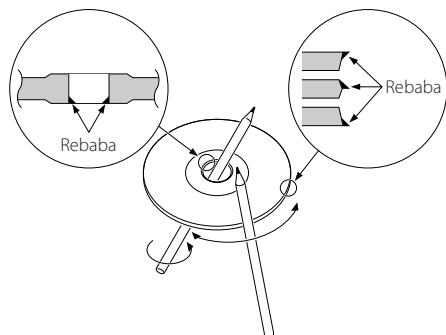
- No toque la superficie de grabación del CD.



- CD-R y CD-RW son más fáciles de dañar que un CD de música normal. Utilice un CD-R o un CD-RW después de leer los ítems de precaución en el paquete etc.
- No pegue cinta etc. sobre el CD.  
Tampoco, no utilice un CD con cinta pegada sobre el.

### Cuando utilice un CD nuevo

Si el agujero central del CD o el margen exterior tiene rebaba, utilícelo después de haberla quitado con un bolígrafo.

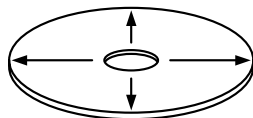


### Accesorios de CD

No utilice accesorios de tipo disco.

### Limpieza de CD

Limpie desde el centro del disco hacia el exterior.

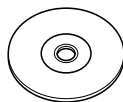


### Extracción de CDs

Al extraer los CDs de esta unidad tire de ellos hacia afuera en forma horizontal.

### CDs que no se pueden utilizar

- No se pueden utilizar CDs que no sean redondos.



- No se pueden utilizar CDs coloreados en la superficie de grabación o que estén sucios.
- Esta unidad sólo puede reproducir los CD con



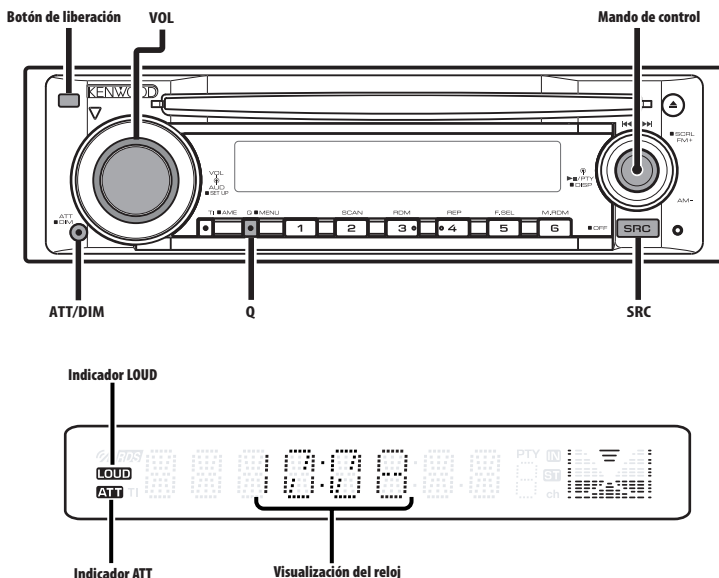
Puede que no reproduzca correctamente los discos que no tienen la marca.

- No se puede reproducir un CD-R o CD-RW que no ha sido finalizado. (Para el proceso de finalización remítase a su software escrito CD-R/CD-RW, y a su manual de instrucciones de grabador de CD-R/CD-RW.)

### Almacenamiento de CD

- No los coloque expuestos a la luz solar directa (Sobre el asiento o el tablero de instrumentos etc.) ni donde la temperatura sea alta.
- Guarde los CDs en sus cajas.

# Características generales



## Alimentación

### Encendido de la alimentación

Pulse el botón [SRC].

### Apagado de la alimentación

Pulse el botón [SRC] durante al menos 1 segundo.

## Selección de la fuente

Pulse el botón [SRC].

Fuente requerida	Visualización
Sintonizador	"TUNER"
CD	"CD"
Disco externo* (accesorio opcional)	"CD CH"
Entrada auxiliar*	"AUX EXT"
Espera (sólo modo de iluminación)	"STANDBY"



- \* Función del KDC-W4534
- Esta unidad se apaga automáticamente después de transcurridos 20 minutos en el modo de espera para ahorrar la batería del vehículo.

El tiempo transcurrido hasta que se apaga puede ajustarse en <Temporizador de desconexión automática> (página 59).

## Volumen

### Para aumentar el nivel del volumen

Gire el mando [VOL] en el sentido de las agujas del reloj.

### Para disminuir el nivel de volumen

Gire el mando [VOL] en sentido contrario a las agujas del reloj.

## Atenuador

Para bajar el volumen rápidamente.

### Pulse el botón [ATT].

Cada vez que se pulsa el botón, el atenuador se activa y se desactiva.

Cuando el atenuador está activado, el indicador "ATT" parpadea.

## System Q

Es posible seleccionar el mejor ajuste de sonido predefinido para los diferentes tipos de música.

### 1 Seleccione la fuente para el ajuste

Pulse el botón [SRC].

### 2 Seleccione el tipo de sonido

Pulse el botón [Q].

Cuando se pulsa una vez el botón, se visualizará el ajuste de sonido actual.

Cada vez que pulse el botón, el ajuste del sonido cambiará.

Ajuste del sonido	Visualización
Natural	"NATURAL"
Rock	"ROCK"
Pops	"POPS"
Ligera	"EASY"
Top 40	"TOP40"
Jazz	"JAZZ"



- Cada ajuste de valor se cambia con <Ajuste de altavoz> (página 44). Primero deberá seleccionar el tipo de altavoz con el ajuste de Altavoz.
- Cuando el valor se ha ajustado en <Control de audio> (página 43), se visualizará "USER".

## Control de audio

### 1 Seleccione la fuente para el ajuste

Pulse el botón [SRC].

### 2 Ingrese al modo de control de audio

Pulse el mando [VOL].

### 3 Seleccione el elemento de audio para el ajuste

Pulse el mando [VOL].

Cada vez que se pulse el mando, los ítems que se pueden ajustar, cambian como se muestra en la tabla que sigue a continuación.

### 4 Ajuste el elemento de audio

Gire el mando [VOL].

Ítem de ajuste	Visualización	Margen
Nivel de graves	"BAS L"	-8 — +8
Nivel de medios	"MID L"	-8 — +8
Nivel de agudos	"TRE L"	-8 — +8

Balance	"BAL"	Izquierda 15 — Derecha 15
Fader	"FAD"	Posterior 15 — Frontal 15
<i>Salga del modo de control de audio (modo de control de volumen)</i>		

### 5 Salga del modo de control de audio

Pulse cualquier botón.

Pulse un botón que no sea el mando [VOL], el botón [SRC], [▲] ni [ATT].

## Configuración de audio

Ajuste del sistema de sonido, como la compensación de volumen y la sonoridad.

### 1 Seleccione la fuente para el ajuste

Pulse el botón [SRC].

### 2 Ingrese al modo de configuración de audio

Pulse el mando [VOL] durante al menos 1 segundo.

### 3 Seleccione el elemento de configuración de audio para el ajuste

Pulse el mando [VOL].

Cada vez que se pulse el mando, los ítems que se pueden ajustar, cambian como se muestra en la tabla que sigue a continuación.

### 4 Ajuste el ítem de configuración de audio

Gire el mando [VOL].

Ítem de ajuste	Visualización	Margen
Compensación de volumen	"V-OFF"	-8 — ±0
Sonoridad	"LOUD"	Activado/desactivado



- Compensación del volumen:  
El volumen de cada fuente puede ajustarse de manera diferente del volumen básico.
- Sonoridad: Compensación de los tonos graves y agudos a bajo volumen. Cuando la sonoridad está activada, el indicador "LOUD" se enciende.

### 5 Salga del modo de configuración de audio

Pulse el mando [VOL] durante al menos 1 segundo.

# Características generales

## Ajuste de altavoz

Realice el ajuste fino de sintonización para que el valor de System Q sea óptimo al ajustar el tipo de altavoz.

### 1 Ingrese al modo de espera

Pulse el botón [SRC].

Seleccione la visualización "STANDBY".

### 2 Ingrese al modo de ajuste de altavoz

Pulse el mando [VOL].

### 3 Seleccione el tipo de altavoz

Gire el mando [VOL].

Cada vez que gire el mando, la configuración cambiará como se indica a continuación.

Tipo de altavoz	Visualización
Desactivado	"SP OFF"
Para altavoz de 5 y 4 pulgadas	"SP 5/4"
Para altavoz de 6 y 6x9 pulgadas	"SP 6*9/6"
Para altavoz OEM	"SP OEM"

### 4 Salga del modo de ajuste de altavoz

Pulse el mando [VOL].

## Cambio de visualización

Cambio de la información visualizada.

### 1 Ingrese al modo de cambio de visualización

Pulse el mando de control durante al menos 1 segundo.

Se visualiza "DISP SEL".

### 2 Seleccione el ítem de visualización

Presione el mando de control hacia [◀◀] o [▶▶].

### En la fuente de sintonizador (KDC-W434A/W434G/W434GY/W40G)

Información	Visualización
Frecuencia	"FREQ"
Reloj	"CLOCK"

### En la fuente de sintonizador

Información	Visualización
Nombre del servicio de programa o frecuencia (FM)	"FREQ/PS"

Texto de radio, nombre del servicio de programa o frecuencia (FM) (KDC-W4534 solamente)	"R-TEXT"
Frecuencia (MW, LW)	"FREQ"
Reloj	"CLOCK"

### En la fuente de CD y disco Externo

Información	Visualización
Título del disco (en la fuente de disco externa o fuente de CD interna KDC-W4534/W4034A/W4034AY/W4034G/W4034GY/W434A/W434G/W410A/W410AY/W410G/W410GY/W40G/W434GY)	"D-TITLE"*
Título de la pista (en la fuente de disco externa o fuente de CD interna KDC-W4534/W4034A/W4034AY/W4034G/W4034GY/W434A/W434G/W410A/W410AY/W410G/W410GY/W40G/W434GY)	"T-TITLE"*
Número de la pista y tiempo de reproducción	"P-TIME"
Reloj	"CLOCK"

### En la fuente de archivo de audio

Información	Visualización
Título de la canción y nombre del artista	"TITLE"*
Nombre del álbum y nombre del artista	"ALBUM"*
Nombre de la carpeta	"FOLDER"
Nombre del archivo	"FILE"
Número de la pista y tiempo de reproducción	"P-TIME"
Reloj	"CLOCK"

### En Espera/ fuente de entrada auxiliar

Información	Visualización
Nombre de la fuente	"SRC NAME"
Reloj	"CLOCK"

### 3 Salga del modo de cambio de visualización

Pulse el mando de control.



- \* Si el contenido de la información no se puede visualizar, se visualizará el tiempo de reproducción.
- El nombre del álbum no se puede visualizar en un archivo WMA.

## Control del atenuador de iluminación

Es posible disminuir el brillo de la pantalla mediante la función de reducción de iluminación.

**Pulse el botón [DIM] durante al menos 1 segundo.**

Cada vez que se pulse este botón durante 1 segundo, el control del atenuador de iluminación se activará o desactivará.

Cuando está activado el control del atenuador de iluminación, se visualiza "DIM ON".

## Placa frontal antirrobo

Es posible extraer la placa frontal de la unidad y llevarla consigo para impedir robos.

### Extracción de la placa frontal

**Pulse el botón de liberación.**

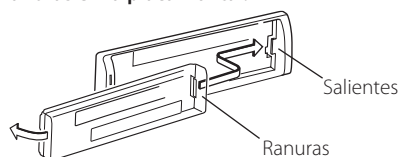
La placa frontal queda desbloqueada permitiendo su extracción.



- La placa frontal es una pieza de precisión y puede resultar dañada por golpes o sacudidas.
- Guarde la placa frontal en su estuche cuando esté fuera del vehículo.
- No exponga la placa frontal (ni su estuche) a la luz solar directa ni al calor o humedad excesivos. Además deberá evitar sitios con mucho polvo o la posibilidad de que se derrame agua sobre ella.

### Colocación de la placa frontal después de haberla extraído

**1 Alinee las proyecciones de la unidad con las ranuras en la placa frontal.**



**2 Deslice la placa frontal hasta que sienta que hace clic.**

La placa frontal queda bloqueada en su sitio, permitiendo utilizar la unidad.

## Silenciamiento de TEL

El sistema de audio se silencia automáticamente al entrar una llamada telefónica.

### Cuando se recibe una llamada

Se visualiza "CALL".

El sistema de audio queda en pausa.

### Audición del audio durante una llamada

**Pulse el botón [SRC].**

La visualización "CALL" desaparece y el sistema de audio vuelve a activarse.

### Cuando termina la llamada

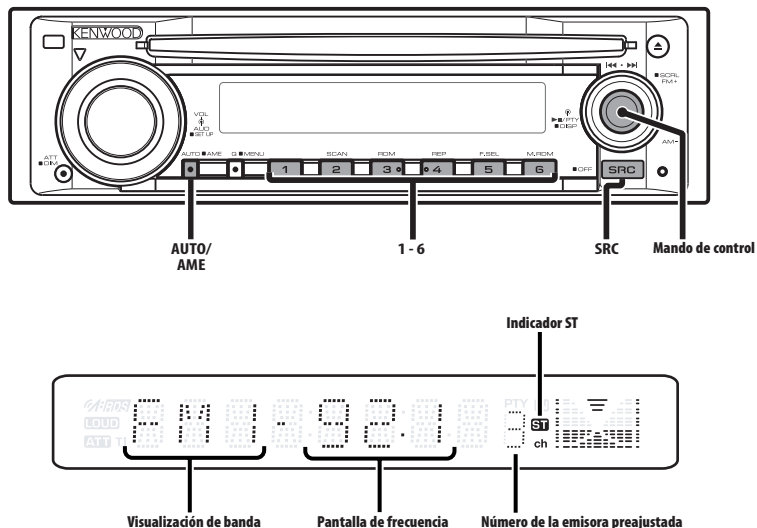
**Cuelgue el teléfono.**

La visualización "CALL" desaparece y el sistema de audio vuelve a activarse.



- Para utilizar la función de silenciamiento de TEL, es necesario conectar el cable MUTE al teléfono mediante el uso de un accesorio telefónico comercial. Remítase a <Conexión de cables a los terminals> (página 61).

# Características del sintonizador



## Sintonización

Selección de la emisora.

### 1 Seleccione la fuente de sintonizador

Pulse el botón [SRC].

Seleccione la visualización "TUNER".

### 2 Seleccione la banda

Presione el mando de control hacia [FM] o [AM].

Cada vez que se coloca el mando en [FM], la banda de recepción cambiará entre FM1, FM2 y FM3.

### 3 Sintonice la banda hacia arriba o hacia abajo

Presione el mando de control hacia [◀◀] o [▶▶].



- Durante la recepción de emisoras en estéreo, el indicador "ST" se activa.

*Función del KDC-W434A/G/KDC-W40G/KDC-W434GY*

## Modo de sintonización

Elija el modo de sintonización.

**Pulse el botón [AUTO].**

Cada vez que se pulse el botón, el modo de sintonización cambiará como se indica en la tabla que sigue a continuación.

Modo de sintonización	Visualización	Operación
Búsqueda automática	"AUTO 1"	Búsqueda automática de una emisora.
Búsqueda de emisora predefinida	"AUTO 2"	Búsqueda de emisoras por orden en la memoria de preajuste.
Manual	"MANUAL"	Control de sintonización manual normal.

## Memoria de presintonización de emisoras

---

Almacenamiento de emisoras en la memoria.

### 1 Seleccione la banda

Presione el mando de control hacia [FM] o [AM].

### 2 Seleccione la frecuencia que va a guardar en la memoria

Presione el mando de control hacia [◀◀] o [▶▶].

### 3 Guarde la frecuencia en la memoria

Pulse el botón [1] — [6] deseado durante al menos 2 segundos.

La visualización del número predefinido parpadea 1 vez.

En cada banda, se puede guardar 1 emisora en la memoria de cada botón [1] — [6].

## Entrada de memoria automática

---

Almacenamiento automático de emisoras con buena recepción en la memoria.

### 1 Seleccione la banda de la entrada de memoria automática

Presione el mando de control hacia [FM] o [AM].

### 2 Abra la entrada de memoria automática

Pulse el botón [AME] durante al menos 2 segundos.

Cuando se guardan en memoria 6 emisoras que pueden recibirse, la entrada de memoria automática se cierra.



- Cuando está activada la <AF (Frecuencia alternativa)> (página 57), sólo se guardan en memoria emisoras RDS.
- Cuando se realiza la entrada de memoria automática en la banda FM2, las emisoras RDS predefinidas en la banda FM1 no se almacenan en la memoria. De manera similar, cuando se realiza en la banda FM3, las emisoras RDS predefinidas en FM1 o FM2 no se guardan en la memoria.

## Sintonización preajustada

---

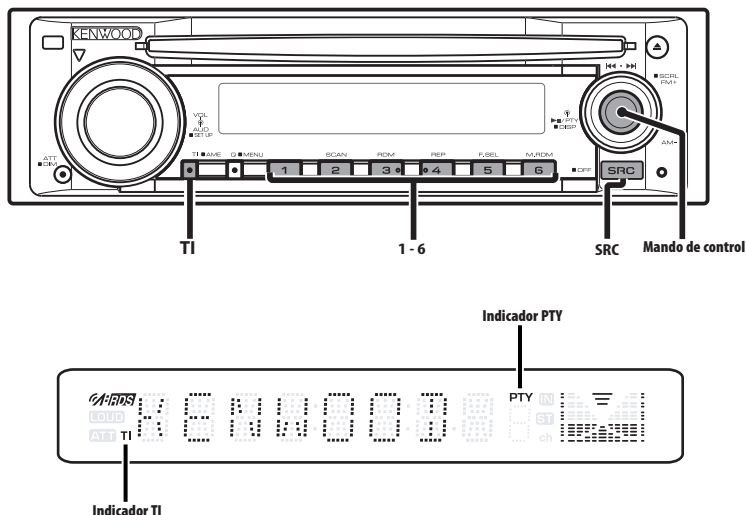
Recuperación de las emisoras de la memoria.

### 1 Seleccione la banda

Presione el mando de control hacia [FM] o [AM].

### 2 Recupere la emisora

Pulse el botón [1] — [6] deseado.



## Información de tráfico

Cambio automático a la información de tráfico cuando comienza un boletín de tráfico incluso aunque no esté escuchando la radio.

### Pulse el botón [TI].

Cada vez que se pulse el botón, la función de Información de Tráfico se activa o desactiva. Cuando está activado, el indicador "TI" se activa. Cuando no se esté recibiendo una emisora de información de tráfico, el indicador "TI" parpadea. Cuando comience el boletín de tráfico, se visualizará "TRAFFIC" y el audio cambiará a la información de tráfico.



- Durante la recepción de una emisora AM, cuando la función de información de tráfico esté activada, la frecuencia cambia a una emisora FM.
- Durante la recepción de información de tráfico, el volumen ajustado es recordado automáticamente, y la próxima vez que cambie a la información de tráfico se recordará automáticamente dicho volumen.

## Recepción de otras emisoras de información de tráfico

Presione el mando de control hacia [◀◀] o [▶▶].



- La información del tráfico se puede cambiar cuando esta se encuentra en la fuente del sintonizador. Sin embargo, no se puede cambiar la información de tráfico mientras tiene lugar la recepción del boletín de tráfico de fuentes diferentes al sintonizador.

## Función del KDC-W4534

### Despliegue del texto de radio

Despliegue del texto de radio visualizado.

**Mantenga pulsado [FM] del mando de control durante al menos 2 segundos.**



## PTY (tipo de programa)

Selección del tipo de programa y búsqueda de una emisora.

### 1 Ingrese al modo PTY

#### Pulse el mando de control.

Durante el modo PTY, el indicador "PTY" se activa.



- Esta función no puede utilizarse durante la recepción de un boletín de tráfico o de AM.

### 2 Seleccione el tipo de programa

#### Presione el mando de control hacia [FM] o [AM].

Cada vez que presione el mando, el tipo de programa cambiará como se indica en la tabla que sigue a continuación.

n.º	Tipo de programa	Visualización
1.	Charlas	"SPEECH"
2.	Música	"MUSIC"
3.	Noticias	"NEWS"
4.	Actualidades	"AFFAIRS"
5.	Información	"INFO"
6.	Deportes	"SPORT"
7.	Educación	"EDUCATE"
8.	Drama	"DRAMA"
9.	Cultura	"CULTURE"
10.	Ciencias	"SCIENCE"
11.	Varios	"VARIED"
12.	Música pop	"POP M"
13.	Música rock	"ROCK M"
14.	Música lenta	"EASY M"
15.	Clásica ligera	"LIGHT M"
16.	Clásica seria	"CLASSICS"
17.	Otras músicas	"OTHER M"
18.	Boletín meteorológico	"WEATHER"
19.	Finanzas	"FINANCE"
20.	Programas para niños	"CHILDREN"
21.	Asuntos sociales	"SOCIAL"
22.	Religión	"RELIGION"
23.	Telefonía	"PHONE IN"
24.	Viajes	"TRAVEL"
25.	Ocio	"LEISURE"
26.	Música jazz	"JAZZ"
27.	Música country	"COUNTRY"
28.	Música nacional	"NATION M"
29.	Música "oldies"	"OLDIES"
30.	Música popular	"FOLK M"
31.	Documental	"DOCUMENT"



- Las charlas y la música incluyen los siguientes tipos de programas.  
Música: n.º 12 — 17, 26 — 30  
Charlas: n.º 3 — 11, 18 — 25, 31
- El tipo de programa puede guardarse en los botones de memoria del [1] — [6] y recuperarse rápidamente. Remítase a <Preajuste del tipo de programa> (página 50).
- Es posible cambiar el idioma de visualización. Remítase a <Cambio del idioma de la función PTY> (página 50).

### 3 Búsqueda de la emisora del tipo de programa seleccionado

#### Presione el mando de control hacia [◀◀] o [▶▶].

Si desea buscar otras emisoras, vuelva a pulsar la parte [◀◀] o [▶▶] del mando de control.



- Cuando no se encuentre el tipo de programa seleccionado, se visualizará "NO PTY". Seleccione otro tipo de programa.

### 4 Salga del modo PTY

#### Pulse el mando de control.

## **Preajuste del tipo de programa**

---

Almacenamiento del tipo de programa en la memoria de botón predefinido y recuperación rápida del mismo.

### **Preajuste del tipo de programa**

#### **1 Seleccione el tipo de programa que desea predefinir**

Remítase a <PTY (tipo de programa)> (página 49).

#### **2 Predefina el tipo de programa**

Pulse el botón deseado entre [1] — [6] durante al menos 2 segundos.

### **Recuperación del tipo de programa predefinido**

#### **1 Ingrese al modo PTY**

Remítase a <PTY (tipo de programa)> (página 49).

#### **2 Recupere el tipo de programa**

Pulse el botón deseado entre [1] — [6].

## **Cambio del idioma de la función PTY**

---

Selección del idioma de visualización del tipo de programa.

#### **1 Ingrese al modo PTY**

Remítase a <PTY (tipo de programa)> (página 49).

#### **2 Ingrese al modo de cambio de idioma**

Pulse el botón [TI].

#### **3 Seleccione el idioma**

Presione el mando de control hacia [FM] o [AM].

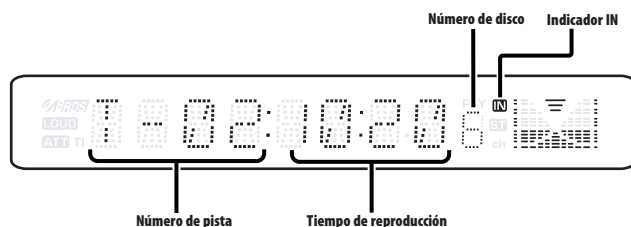
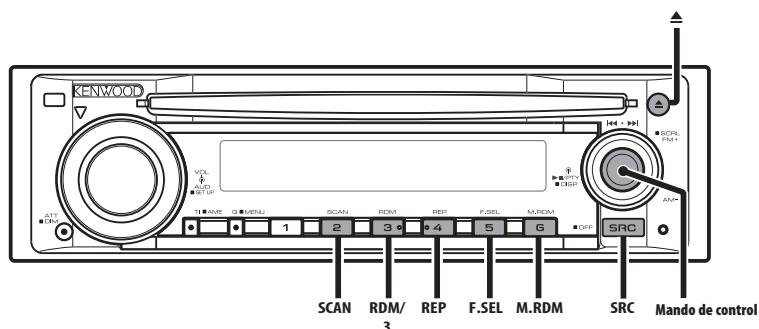
Cada vez que presione el mando, el idioma cambiará como se indica en la tabla que sigue a continuación.

<b>Idioma</b>	<b>Visualización</b>
Inglés	"ENGLISH"
Francés	"FRENCH"
Alemán	"GERMAN"

#### **4 Salga del modo de cambio de idioma**

Pulse el botón [TI].

## Funciones de control de CD/archivo de audio/disco externo



### Reproducción de CDs y archivos de audio

#### Cuando hay un CD insertado

Pulse el botón [SRC].

Seleccione la visualización "CD".



- Cuando haya un CD insertado, el indicador "IN" se activa.

#### Pausa y reproducción

Pulse el mando de control.

Cada vez que se pulsa el mando, el modo cambia entre pausa y reproducción.

#### Expulse el CD

Pulse el botón [▲].



- Remítase a <Acerca de MP3 y WMA> (página 40) del archivo de audio para obtener información sobre los modelos que pueden reproducirse.

#### Función del KDC-W4534

### Reproducción de discos externos

Reproducción de discos colocados en reproductor de discos opcional accesorio de esta unidad.

Pulse el botón [SRC].

Seleccione la visualización del reproductor de discos deseado.

Ejemplos de visualizaciones:

Visualización	Reproductor de Discos
"CD CH"	Cambiador de CD
"MD CH"	Cambiador de MD

#### Pausa y reproducción

Pulse el mando de control.

Cada vez que se pulsa el mando, el modo cambia entre pausa y reproducción.



- El disco 10 se visualiza como "0".
- Las funciones que pueden utilizarse y la información que se puede visualizar, pueden ser diferentes dependiendo del reproductor de discos externo conectado.

# Funciones de control de CD/archivo de audio/disco externo

## Avance rápido y rebobinado

### Avance rápido

Mantenga pulsada la parte [▶▶] del mando de control.

Libere el botón en el punto en el que desea reanudar la reproducción.

### Rebobinado

Mantenga pulsada la parte [◀◀] del mando de control.

Libere el botón en el punto en el que desea reanudar la reproducción.



- El sonido no se emite mientras se lleva a cabo la búsqueda del archivo de audio.

## Búsqueda de pistas/archivos

Búsqueda de una canción del disco o de la carpeta de archivos de audio.

Presione el mando de control hacia [◀◀] o [▶▶].

*Función del KDC-W4534/KDC-W4034A/AY/G/GY/  
KDC-W434A/G/KDC-W410A/AY/G/GY/KDC-W40G/  
KDC-W434GY*

*Función de cambiador de discos/ archivos de audio*

## Búsqueda de discos/búsqueda de Carpetas

Selección del disco colocado en el cambiador de discos o de la carpeta grabada en los medios de archivo de audio.

Presione el mando de control hacia [FM] o [AM].

## Repetición de pistas/archivos/ discos/carpetas

Repetición de la reproducción de la canción, disco en el cambiador de discos o carpeta de archivo de audio que esté escuchando.

**Pulse el botón [REP].**

Cada vez que se pulse el botón, la repetición de la reproducción cambiará como se indica en la tabla que sigue a continuación.

### En la fuente de CD y disco Externo

Repetición de reproducción	Visualización
Repetición de pista	"TRAC REP"
Repetición de Disco (en cambiador de discos)	"DISC REP"
Desactivado	"REP OFF"

### En archivo de audio

Repetición de reproducción	Visualización
Repetición de archivo	"FILE REP"
Repetición de carpeta	"FOLD REP"
Desactivado	"REP OFF"

## Reproducción con exploración

Reproducción de la primera parte de cada canción del disco o de la carpeta de archivo de audio que esté escuchando y búsqueda de la canción que desea oír.

### 1 Inicie la reproducción con exploración

**Pulse el botón [SCAN].**

Se visualiza "TRAC SCN"/"FILE SCN".

### 2 Libere cuando se reproduzca la canción que desee escuchar

**Pulse el botón [SCAN].**

## Reproducción aleatoria

Reproducción de todas las canciones del disco en orden aleatorio.

**Pulse el botón [RDM].**

Cada vez que se pulsa el botón, la reproducción aleatoria se activa o desactiva.

Cuando está activada, se visualiza "DISC RDM"/ "FOLD RDM".



- Cuando se presiona el mando de control hacia [▶▶], se inicia la siguiente canción aleatoria.

### *Función del KDC-W4534*

#### *Función de cambiador de discos*

## **Reproducción aleatoria del cambiador**

Reproduzca las canciones de todos los discos del cambiador de discos en orden aleatorio.

### **Pulse el botón [M.RDM].**

Cada vez que se pulsa el botón, el modo de reproducción aleatoria del cambiador se activa y desactiva.

Cuando está activado dicho modo, se visualiza "MGZN RDM".



- Cuando se presiona el mando de control hacia [▶▶|], se inicia la siguiente canción aleatoria.

### *Función del KDC-W4534/KDC-W4034A/AY/G/GY/ KDC-W434A/G/KDC-W410A/AY/G/GY/KDC-W40G/ KDC-W434GY*

#### *Función de archivo de audio*

## **Selección de carpetas**

Selección rápida de la carpeta que desee escuchar.

### **1 Ingrese al modo de selección de carpetas**

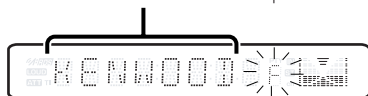
#### **Pulse el botón [F.SEL].**

Se visualiza "FOLD SEL".

Durante el modo de selección, se visualizará la información de carpeta tal como se indica a continuación.

Visualización del nombre de la carpeta

Muestra el nombre de la carpeta actual.



### **2 Seleccione el nivel de carpeta**

#### **Presione el mando de control hacia [FM] o [AM].**

Utilice la parte [FM] del mando de control para bajar 1 nivel, y la parte [AM] del mando de control para subir 1 nivel.

#### **Selección de una carpeta del mismo nivel**

Presione el mando de control hacia [◀◀|] o [▶▶|].

Utilice la parte [◀◀|] del mando de control para ir a la carpeta anterior, y la parte [▶▶|] del mando de control para ir a la carpeta siguiente.

#### **Retorno al nivel superior**

Pulse el botón [3].

### **3 Decida la carpeta que desee que se reproduzca**

#### **Pulse el mando de control.**

El modo de selección de carpeta se libera y se reproduce el archivo de audio de la carpeta visualizada.

#### **Cancelación del modo de selección de carpeta**

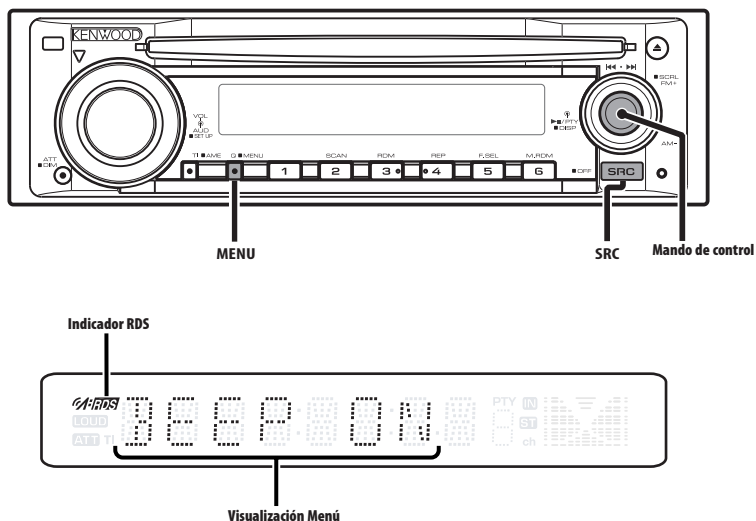
Pulse el botón [F.SEL].

### *Función del KDC-W4534/KDC-W4034A/AY/G/GY/ KDC-W434A/G/KDC-W410A/AY/G/GY/KDC-W40G/ KDC-W434GY*

## **Despliegue de texto/título**

Recorrido por el texto del CD, texto del archivo de audio o del título de un MD.

Mantenga pulsado [FM] del mando de control durante al menos 2 segundos.



## Sistema de menús

Ajuste de la función de sonido bip, etc. durante el funcionamiento.

Aquí se explica el método de funcionamiento básico del sistema de menús. La referencia a los elementos de menús y el contenido de sus ajustes se encuentra a continuación de esta explicación de funcionamiento.

### 1 Ingrese al modo de menú

Pulse el botón [MENU] durante al menos 1 segundo.

Se visualiza "MENU".

### 2 Seleccione el ítem de menú

Presione el mando de control hacia [FM] o [AM].

Ejemplo: Cuando desee ajustar el sonido de bip, seleccione la visualización "BEEP".

### 3 Ajuste el ítem de menú

Presione el mando de control hacia [◀◀] o [▶▶].

Ejemplo: Si selecciona "BEEP", cada vez que mueva el mando, el ajuste cambiará entre "BEEP ON" y "BEEP OFF". Seleccione 1 de estas dos configuraciones.

Puede continuar volviendo al paso 2 y ajustando otras opciones.

### 4 Salga del modo de menú Pulse el botón [MENU].



- Cuando se visualizan otras opciones, aplicables al método de funcionamiento básico mencionado, se introduce la tabla de contenidos de sus ajustes. (Normalmente, el ajuste situado en la parte superior de la tabla es el ajuste original.) Además, la explicación de los ítems que no son aplicables (<Ajuste manual del reloj> etc.) se introducen paso a paso.

*Función del KDC-W4534  
En modo de espera*

## **Código de seguridad**

Al activar el código de seguridad se impide el uso de la unidad a otras personas. Una vez que se activa el código de seguridad, será necesario ingresar este código autorizado para encender la unidad de audio ésta se retire del vehículo. La indicación de la activación de este código de seguridad previene el robo de la unidad de audio.



- Ajuste el código de seguridad cuando el <Ajuste del modo de demostración> (página 59) este desactivado.
- Cuando se activa la función de código de seguridad, no puede liberarse.  
Observe que su código de seguridad es el número de 4 dígitos introducido en su "Car Audio Passport" de este paquete.

### **1 Ingrese al modo de espera**

**Pulse el botón [SRC].**

Seleccione la visualización "STANDBY".

### **2 Ingrese al modo de menú**

**Pulse el botón [MENU] durante al menos 1 segundo.**

Cuando se visualice "MENU", se visualizará "CODE SET".

### **3 Ingrese al modo de código de seguridad**

**Pulse el mando de control durante al menos 2 segundos.**

Cuando se visualice "ENTER", se visualizará "CODE".

### **4 Seleccione los dígitos que desea introducir**

Presione el mando de control hacia [◀◀] o [▶▶].

### **5 Seleccione los números del código de seguridad**

Presione el mando de control hacia [FM] o [AM].

### **6 Repita los pasos 4 y 5 y complete el código de seguridad.**

### **7 Confirme el código de seguridad**

**Pulse el mando de control durante al menos 3 segundos.**

Cuando se visualice "RE-ENTER", se visualizará "CODE".

### **8 Realice la operación de los pasos 4 a 7 y vuelva a introducir el código de seguridad.**

Se visualiza "APPROVED".

La función de código de seguridad se activa.



- Si introduce un código diferente a su código de seguridad, deberá volver a comenzar desde el paso 4.

### **Restablecimiento de la función de código de seguridad, cuando la unidad de audio se utiliza por primera vez después de haberla desconectado de la fuente de alimentación de batería o cuando se pulsa el botón de reinicio**

#### **1 Active la alimentación.**

#### **2 Realice la operación de los pasos 4 a 7 y vuelva a introducir el código de seguridad.**

Se visualiza "APPROVED".

Ahora puede utilizar la unidad.



- Si se introduce un código incorrecto, se visualizará "WAITING", y se generará el tiempo prohibido de entrada mostrado a continuación. Después de que el tiempo prohibido de entrada transcurra, se visualizará "CODE", y la entrada podrá ser realizada.

Número de veces que se introdujo el código incorrecto	Tiempo prohibido de entrada
1	—
2	5 minutos
3	1 hora
4	24 horas

*En modo de espera*

## **Tono de sensor de contacto**

Activación/desactivación del sonido de comprobación de funcionamiento (sonido bip).

Visualización	Preajuste
"BEEP ON"	Se escucha un beep.
"BEEP OFF"	Beep cancelado.

# Sistema de menú

En modo de espera

## Ajuste manual del reloj



- Este ajuste puede realizarse cuando <Sincronización del reloj> (página 56) se ajusta a desactivado.

### 1 Seleccione el modo de ajuste de reloj

Presione el mando de control hacia [FM] o [AM].

Seleccione la visualización "CLK ADJ".

### 2 Ingrese al modo de ajuste del reloj

Pulse el mando de control durante al menos 1 segundo.

La indicación horaria parpadea.

### 3 Ajuste las horas

Presione el mando de control hacia [FM] o [AM].

#### Ajuste los minutos

Presione el mando de control hacia [◀◀] o [▶▶].

### 4 Salga del modo de ajuste del reloj

Pulse el botón [MENU].

*Función del KDC-W4534/KDC-W4034A/AY/G/GY/  
KDC-3034A/G/KDC-W410A/AY/G/GY  
En modo de espera*

## Sincronización del reloj

Sincronización de los datos horarios de la emisora RDS y el reloj de esta unidad.

Visualización	Preajuste
"SYNC ON"	Sincroniza la hora.
"SYNC OFF"	Ajuste de la hora manualmente.



- La sincronización del reloj tarda de 3 a 4 minutos.

*Función del KDC-W4534/KDC-W4034A/AY/G/GY/  
KDC-3034A/G/KDC-W410A/AY/G/GY*

## DSI (Indicador de desactivación del sistema)

Después de retirar la placa frontal de la unidad, parpadea un indicador rojo como advertencia para potenciales ladrones.

Visualización	Preajuste
"DSI ON"	El LED parpadea.
"DSI OFF"	LED desactivado.

*Función del KDC-W4534*

## Iluminación seleccionable

Selección del color de iluminación del botón en verde o rojo.

Visualización	Preajuste
"KEY RED"	El color de iluminación es rojo.
"KEY GRN"	El color de iluminación es verde.

*Función del KDC-W4534/KDC-W4034A/AY/G/GY/  
KDC-W434A/G/KDC-W410A/AY/G/GY/KDC-W40G/  
KDC-W434GY  
En modo de CD*

## Ajuste Supreme

Cuando se reproducen archivos MP3 o WMA codificados a una velocidad de transmisión en bits baja (inferior a 96 kbps (fs=32k, 44,1 k, 48 kHz)), esta función restablece su región de alta frecuencia para aproximar la calidad del sonido del equivalente de estos archivos codificados a una velocidad de transmisión en bits alta. El procesamiento es optimizado para el formato de compresión utilizado (MP3, o WMA), y el ajuste se realiza para la velocidad de transmisión en bits utilizada.

Visualización	Preajuste
"SPRM ON"	Produce sonido utilizando la función Supreme.
"SPRM OFF"	Produce el sonido original almacenado en el archivo de audio.



- El efecto de sonido puede ser imperceptible, dependiendo de la relación entre el formato del archivo de audio y el ajuste.



Función del KDC-W4534/KDC-W4034A/AY/G/GY/  
KDC-3034A/G/KDC-W410A/AY/G/GY

## Boletín de noticias con el ajuste de interrupción

El sintonizador cambia automáticamente cuando comienza un boletín de noticias, aunque la radio no se esté escuchando. Además, puede ajustarse el intervalo de tiempo en que la interrupción no está permitida.

### Visualización y ajuste

"NEWS OFF"

"NEWS 00M"

⋮

"NEWS 90M"

Cuando se ajusta "NEWS 00M" — "NEWS 90M", la función de Interrupción del boletín de noticias se activa.

Cuando comienza el boletín de noticias, se visualiza "NEWS" y cambia al boletín de noticias.



- Si selecciona el ajuste "20MIN", los boletines de noticias posteriores no serán recibidos durante 20 minutos una vez que se haya recibido el primer boletín de noticias.
- El volumen del boletín de noticias tiene el mismo nivel que se ha ajustado para <Información de tráfico> (página 48).
- Esta función sólo está disponible si la emisora deseada envía código PTY para el boletín de noticias o pertenece a la <Realce de otras redes> Red que envía código PTY para los boletines de noticias.
- Cuando se activa la función de interrupción del boletín de noticias, cambia a una emisora FM.

En modo de sintonización

## Búsqueda local

Sólo las emisoras con buena recepción se buscarán con la sintonización de búsqueda automática.

### Visualización Preajuste

"LO.S OFF" La función de búsqueda local está desactivada.

"LO.S ON" La función de búsqueda local está activada.

Función del KDC-W4534/KDC-W4034A/AY/G/GY/  
KDC-3034A/G/KDC-W410A/AY/G/GY

En modo de sintonización

## Modo de sintonización

Ajusta el modo de sintonización.

Modo de sintonización	Visualización	Operación
Búsqueda automática	"AUTO 1"	Búsqueda automática de una emisora.
Búsqueda de emisora predefinida	"AUTO 2"	Búsqueda de emisoras por orden en la memoria de preajuste.
Manual	"MANUAL"	Control de sintonización manual normal.

Función del KDC-W4534/KDC-W4034A/AY/G/GY/  
KDC-3034A/G/KDC-W410A/AY/G/GY

## AF (Frecuencia alternativa)

Cuando haya mala recepción, cambia automáticamente a otra frecuencia que emita el mismo programa en la misma red RDS y que ofrezca mejor recepción.

Visualización	Preajuste
"AF ON"	La función AF está activada.
"AF OFF"	La función AF está desactivada.

Cuando la función AF está activada, el indicador "RDS" se activa.



- Cuando no haya ninguna otra emisora con una recepción más fuerte para el mismo programa de la red RDS, quizás oiga la emisión entrecortada. En tal caso, desactive la función AF.

## Sistema de menú

*Función del KDC-W4534/KDC-W4034A/AY/G/GY/  
KDC-3034A/G/KDC-W410A/AY/G/GY*

### Restricción de la zona RDS (función de restricción de zona)

Es posible la selección de restringir o no los canales RDS, recibidos con la función AF para una red particular, a una zona específica.

Visualización	Preajuste
"REG ON"	La función de restricción de zona está activada.
"REG OFF"	La función de restricción de zona está desactivada.



- Si la función AF no está limitada a una región y red en particular, dicha función ajusta la búsqueda de la emisora con una buena recepción en la misma red RDS.

*Función del KDC-W4534/KDC-W4034A/AY/G/GY/  
KDC-3034A/G/KDC-W410A/AY/G/GY*

### Búsqueda TP Automática

Cuando la función TI está activada y las condiciones de recepción son malas durante la audición de una emisora de información de tráfico, se realizará una búsqueda automática de otra emisora de información de tráfico con mejores condiciones de recepción.

Visualización	Preajuste
"ATPS ON"	La función de búsqueda de TP automática está activada.
"ATPS OFF"	La función de búsqueda de TP automática está desactivada.

*En recepción FM*

### Recepción monaural

Es posible reducir el ruido recibiendo las emisoras estéreo en monaural.

Visualización	Preajuste
"MONO OFF"	La recepción monaural está desactivada.
"MONO ON"	La recepción monaural está activada.

*Función del KDC-W4534*

### Ajuste de pantalla de entrada auxiliar

Selección de la pantalla cuando se cambia a fuente de entrada auxiliar.

#### 1 Seleccione la fuente de entrada auxiliar Pulse el botón [SRC].

Seleccione la visualización "AUX EXT".

#### 2 Ingrese al modo de menú

**Pulse el botón [MENU] durante al menos 1 segundo.**

Se visualiza "MENU".

#### 3 Seleccione el modo de selección de la pantalla de entrada auxiliar

**Presione el mando de control hacia [FM] o [AM].**

Seleccione la visualización "NAME SET".

#### 4 Ingrese al modo de selección de pantalla de entrada auxiliar

**Pulse el mando de control durante al menos 1 segundo.**

Se visualizará la pantalla de entrada auxiliar seleccionada en ese momento.

#### 5 Seleccione la pantalla de entrada auxiliar Presione el mando de control hacia [◀◀] o [▶▶].

Cada vez que presione el mando, la visualización cambia como se indica a continuación.

- "AUX EXT"
- "DVD"
- "PORTABLE"
- "GAME"
- "VIDEO"
- "TV"

#### 6 Salga del modo de selección de pantalla de entrada auxiliar

**Pulse el botón [MENU].**



- Cuando se detiene el funcionamiento durante 10 segundos, se registra el nombre en aquel momento y se cierra el modo de configuración de pantalla de entrada auxiliar.

Función del KDC-W4534/KDC-W4034A/AY/G/GY/  
KDC-W434A/G/KDC-W410A/AY/G/GY/KDC-W40G/  
KDC-W434GY

## Despliegue de texto

Ajuste del despliegue de texto visualizado.

Visualización	Preajuste
"SCL MANU"	No hace el despliegue.
"SCL AUTO"	Hace el despliegue cuando la visualización cambia.



- El texto desplegado se indica a continuación.
  - Texto de CD
  - Nombre de carpeta/ nombre de archivo/ título de canción/nombre de artista/ nombre de álbum
  - Título de MD
  - Texto de radio

En modo de espera

## Temporizador de desconexión automática

Ajuste del temporizador para apagar esta unidad automáticamente en modo de espera prolongado.  
Este ajuste sirve para ahorrar energía de la batería del vehículo.

Visualización	Preajuste
"OFF -- --"	Función de desactivación por temporizador desactivada.
"OFF 20M"	Desactiva la alimentación transcurridos 20 minutos. (Ajuste original)
"OFF 40M"	Desactiva la alimentación transcurridos 40 minutos.
"OFF 60M"	Desactiva la alimentación transcurridos 60 minutos.



- Este ajuste se realiza después de ajustar <Código de seguridad> (página 55).

Función del KDC-W4534/KDC-W4034A/AY/G/GY/  
KDC-W434A/G/KDC-W410A/AY/G/GY/KDC-W40G/  
KDC-W434GY

En modo de espera

## Ajuste de la lectura del CD

Cuando existe algún problema en la reproducción de un CD con formato especial, este ajuste reproduce el CD en forma forzada.

Visualización	Preajuste
"CD READ1"	Reproducir un CD y un archivo de audio.
"CD READ2"	Reproducir CD en forma forzada.



- El ajuste "CD READ2" no puede reproducir archivos de audio.  
Es posible que algunos CDs de música no se puedan reproducir aún en el modo "CD READ2".

Función del KDC-W4534

En modo de espera

## Ajuste del modo de demostración

Ajusta el modo de demostración.

### 1 Seleccione el modo de demostración Presione el mando de control hacia [FM] o [AM].

Seleccione la visualización "DEMO".

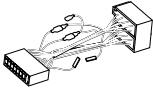
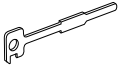

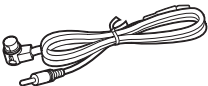
### 2 Ajuste el modo de demostración Pulse el mando de control durante al menos 2 segundos.

Cada vez que se pulsa el mando durante al menos 2 segundos, el modo de demostración cambia como se muestra en la tabla que sigue a continuación.

Visualización	Preajuste
"DEMO ON"	La función del modo de demostración está activada.
"DEMO OFF"	Salir del modo de demostración (modo normal).

# Accesorios/ Procedimiento de instalación

## Accesorios

①		.....1
②		.....2
③		.....1
④	 (KDC-W4534 solamente)	.....1

## Procedimiento de instalación

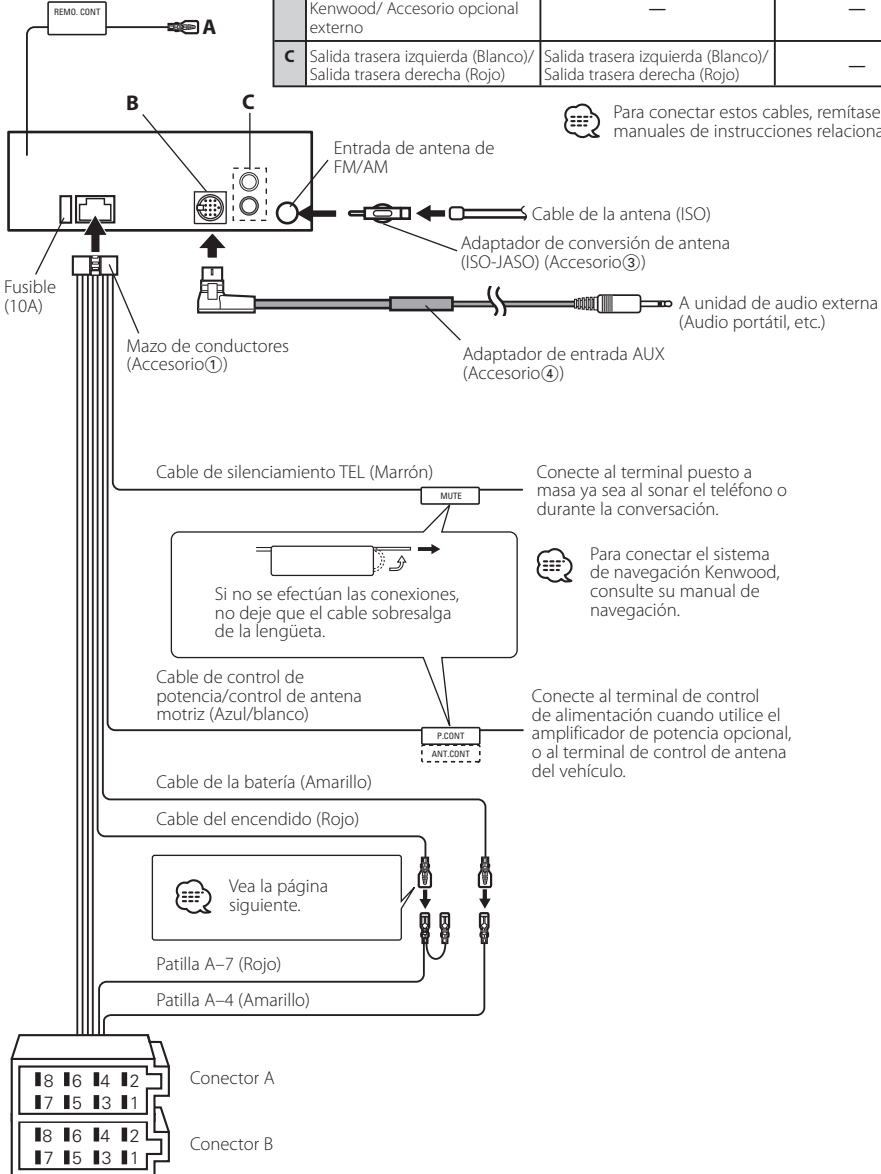
1. Para evitar cortocircuitos, retire la llave del encendido y desconecte el terminal  $\ominus$  de la batería.
2. Conecte el cable de entrada y salida apropiado en cada unidad.
3. Conecte el cable del mazo de conductores.
4. Conecte el conector B del mazo de conductores al conector de altavoz de su vehículo.
5. Conecte el conector A del mazo de conductores al conector de alimentación exterior de su vehículo.
6. Conecte el conector del mazo de conductores a la unidad.
7. Instale la unidad en su automóvil.
8. Vuelva a conectar el terminal  $\ominus$  de la batería.
9. Pulse el botón de reposición.



- Si no se enciende la alimentación (o está encendida pero se va a apagar inmediatamente), el cable de altavoz puede que haya sufrido un cortocircuito o que haya tocado el chasis del vehículo y se haya activado la función de protección. Por esta razón, compruebe el cable de altavoz.
- Si su vehículo no está preparado para este sistema de conexión, consulte por favor a su distribuidor Kenwood.
- Utilice únicamente adaptadores de conversión de antena (ISO-JASO) cuando el cable de la antena tenga una clavija ISO.
- Asegúrese de efectuar correctamente las conexiones de los cables, insertando los enchufes hasta que queden firmemente bloqueados.
- Si el encendido de su vehículo no tiene una posición ACC, o si el cable del encendido está conectado a una fuente de alimentación con voltaje constante tal como un cable de batería, la alimentación de la unidad no estará interconectada con el encendido (es decir, que no se encenderá o apagará junto con el encendido). Si desea interconectar la alimentación de la unidad con el encendido, conecte el cable del encendido a una fuente de alimentación que pueda conectarse y desconectarse con la llave de encendido.
- Si se funde el fusible, en primer lugar asegúrese de que los cables no hayan causado un cortocircuito, y luego reemplace el fusible usado por uno nuevo del mismo régimen.
- Enrolle los cables no conectados con una cinta de vinilo u otro material similar para que queden aislados. Para evitar cortocircuitos, no retire las tapas de los extremos de los cables o terminales no conectados.
- Conecte los cables de los altavoces a cada uno de los terminales correspondientes. La conexión compartida de los cables  $\ominus$  o la conexión a tierra de los mismos a cualquier parte metálica del automóvil podrá dañar la unidad o impedir su correcto funcionamiento.
- Después de instalar la unidad, compruebe que las lámparas de freno, las lámparas de destello, el limpiaparabrisas, etc. funcionen satisfactoriamente.
- Si la consola tiene una tapa, asegúrese de instalar la unidad de modo que la placa frontal no golpee la tapa al abrir y cerrar.
- Instale la unidad en un ángulo de 30° o menos.

# Conexión de cables a los terminals

	KDC-W4534	KDC-W4034A/W4034AY/ W4034G/W4034GY/W410A/ W410AY/W410G/W410GY/ 3034A/3034G	KDC-W434A/ W434G/W434GY/ W40G
<b>A</b>	Dirección remota	Dirección remota	—
<b>B</b>	Al cambiador de discos Kenwood/ Accesorio opcional externo	—	—
<b>C</b>	Salida trasera izquierda (Blanco)/ Salida trasera derecha (Rojo)	Salida trasera izquierda (Blanco)/ Salida trasera derecha (Rojo)	—



Para conectar estos cables, remítase a los manuales de instrucciones relacionados.

Conecte al terminal puesto a masa ya sea al sonar el teléfono o durante la conversación.

Para conectar el sistema de navegación Kenwood, consulte su manual de navegación.

Conecte al terminal de control de alimentación cuando utilice el amplificador de potencia opcional, o al terminal de control de antena del vehículo.

# Conexión de cables a los terminals

## Guía de función del conector

Número de patillas para conectores ISO	Color del cable	Funciones
Conector de alimentación exterior		
A-4	Amarillo	Batería
A-5	Azul/blanco	Control de alimentación
A-7	Rojo	Encendido (ACC)
A-8	Negro	Conexión a tierra (masa)
Conector de altavoz		
B-1	Púrpura	Trasero derecho (+)
B-2	Púrpura/Negro	Trasero derecho (-)
B-3	Gris	Delantero derecho (+)
B-4	Gris/Negro	Delantero derecho (-)
B-5	Blanco	Delantero izquierdo (+)
B-6	Blanco/Negro	Delantero izquierdo (-)
B-7	Verde	Trasero izquierdo (+)
B-8	Verde/Negro	Trasero izquierdo (-)

## ⚠ ADVERTENCIA

### Conexión del conector ISO

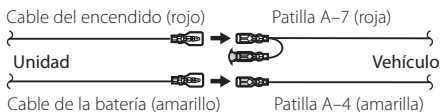
La disposición de las patillas de los conectores ISO depende según el tipo de vehículo. Asegúrese de efectuar las conexiones de manera apropiada para evitar que se dañe la unidad.

El ajuste de fábrica para la conexión del mazo de conductores se describe más abajo en [1]. Si las patillas del conector ISO están dispuestos tal como se describe en [2] o [3], efectúe la conexión de la manera indicada en la figura.

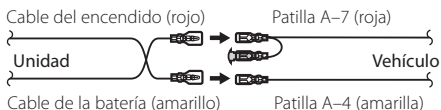
Asegúrese de volver a conectar el cable como se indica en [2], a continuación, para instalar la unidad en vehículos Volkswagen.

#### Volkswagen.

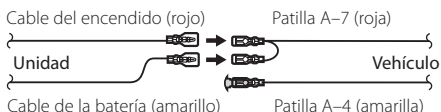
[1] (Ajuste de fábrica) La patilla A-7 (roja) del conector ISO del vehículo esta interconectada con el encendido, y la patilla A-4 (amarilla) está conectada a una fuente de alimentación constante.



[2] La patilla A-7 (roja) del conector ISO del vehículo está conectada a la fuente de alimentación constante, y la patilla A-4 (amarilla) está interconectada con el encendido.



[3] La patilla A-4 (amarilla) del conector ISO del vehículo no está conectada a ningún punto, mientras que la patilla A-7 (roja) está conectada a la fuente de alimentación constante (o ambas patillas, A-7 (roja) y A-4 (amarilla) se encuentran conectadas a una fuente de alimentación constante).

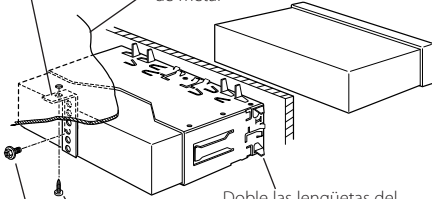


- Cuando se efectúa la conexión tal como en el paso [3] de arriba, la alimentación de la unidad no estará interconectada con la llave de encendido. Por tal motivo, asegúrese de apagar siempre la unidad al desconectar el encendido. Para interconectar la alimentación de la unidad con el encendido, conecte el cable de encendido (ACC...rojo) a una fuente de alimentación que pueda conectarse y desconectarse con la llave de encendido.

## Instalación

Correa de montaje metálico  
(disponible en el comercio)

Muro cortafuego o soporte  
de metal



Doble las lengüetas del  
manguito de montaje con  
un destornillador o similar  
y fíjelo.

Tornillo autorroscante  
(disponible en el comercio)

Tornillo (M4 X 8)  
(disponible en el comercio)

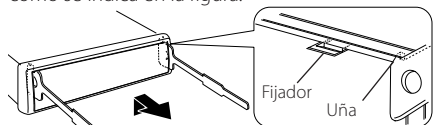


- Asegúrese de que la unidad esté firmemente instalada en su lugar. Si está instalada en forma inestable, podrían ocurrir fallas de funcionamiento (p.ej., saltos de sonido).

## Desmontaje de la unidad

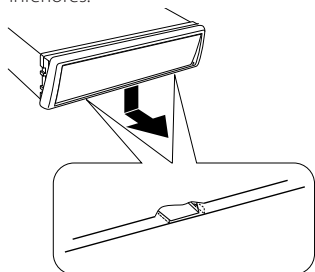
### Extracción del marco de goma dura

- 1 Enganche las uñas de agarre en la herramienta de extracción y quite los dos enganches en el nivel superior. Suba el bastidor y tire de él hacia adelante tal como se indica en la figura.



Accesorio ②  
Herramienta de extracción

- 2 Al quitar el nivel superior, quite las dos posiciones inferiores.

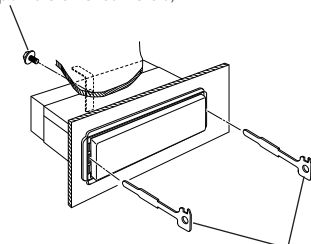


- Se puede quitar el marco de la parte de abajo de la misma forma.

### Desmontaje de la unidad

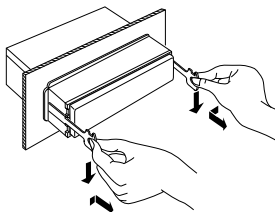
- 1 Refiérase a la sección <Extracción del marco de goma dura> (página 64) y retire el marco de goma dura.
- 2 Quite el tornillo (M4 x 8) del panel posterior.
- 3 Inserte profundamente las dos herramientas de extracción en las ranuras de cada lado, tal como se muestra en la figura.

Tornillo (M4 X 8)  
(disponible en el comercio)

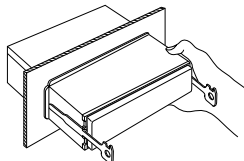


Accesorio ②  
Herramienta de extracción

- 4 Empuje la herramienta de extracción hacia abajo, mientras presiona hacia adentro, y extraiga la unidad hasta la mitad.



- Preste atención para no lastimarse con las uñas de agarre de la herramienta de extracción.
- 5 Termine de sacar la unidad con las manos, prestando atención para no dejarla caer.





# Guía Sobre Localización De Averías

Lo que podría parecer un fallo de funcionamiento de su unidad podría ser simplemente el resultado de un pequeño error de operación o de un defecto de conexión. Antes de acudir al servicio, verifique primero el siguiente cuadro sobre los problemas que se podrían presentar.

## General

### ? No se puede conectar la alimentación.

- ✓ El fusible está fundido.  
E38 Después de verificar si hay cortocircuitos en los cables, reemplace el fusible por otro del mismo valor.

### ? Hay una fuente que no se puede conmutar.

- ✓ No hay ningún medio insertado.  
E38 Ajuste los medios que desea escuchar. Si no hay ningún medio en esta unidad, no se puede conmutar a cada fuente.
- ✓ El cambiador de discos no está conectado.  
E38 Conecte el cambiador de discos. Si el cambiador de discos no está conectado a su terminal de entrada, No se puede conmutar a una fuente de disco externa.

### ? Se borra la memoria al desconectar el encendido.

- ✓ El encendido y el cable de la batería están conectados en forma incorrecta.  
E38 Conecte correctamente el cable, remitiéndose a la sección <Conexión de cables a los terminals>.

### ? La función del silenciador de TEL no se activa.

- ✓ El cable del silenciador de TEL no está conectado correctamente.  
E38 Conecte correctamente el cable, remitiéndose a la sección <Conexión de cables a los terminals>.

### ? La función del silenciador de TEL se activa aunque no está conectado el cable del silenciador de TEL.

- ✓ El cable del silenciador de TEL está haciendo contacto con una parte metálica del automóvil.  
E38 Separe el cable del silenciador de TEL de cualquier parte metálica del automóvil.

### ? Aún si la sonoridad esta activada, el tono agudo no se compensa.

- ✓ Se selecciona la fuente de sintonizador.  
E38 El tono agudo no se compensa cuando está la fuente de sintonizador.

### ? No se escucha el sonido, o el volumen es bajo.

- ✓ Las configuraciones de desvanecimiento o balance se ajustan todas hacia un lado.  
E38 Centre los ajustes de desvanecimiento y balance.
- ✓ Los cables de entrada/salida o el mazo de conductores están conectados incorrectamente.  
E38 Vuelva a conectar correctamente los cables de entrada/salida y/o el mazo de conductores. Consulte la sección de <Conexión de cables a los terminals>.
- ✓ Los valores de compensación de volumen son bajos.  
E38 Suba la compensación de volumen, remitiéndose a la sección <Configuración de audio> (página 43).

### ? Calidad del sonido deficiente o distorsionada.

- ✓ Uno de los cables del altavoz está siendo apretado por uno de los tornillos del automóvil.  
E38 Verifique la conexión del altavoz.
- ✓ Los altavoces no están conectados correctamente.  
E38 Vuelva a conectar los cables del altavoz de manera que cada terminal de salida quede conectado a un altavoz diferente.

### ? El tono del sensor de toque no suena.

- ✓ El terminal de salida de preamplificador está siendo utilizado.  
E38 El tono del sensor de toque no puede ser emitido desde el terminal de salida de preamplificador.

### ? Aún cuando el reloj de sincronización esté activado, el reloj no se puede ajustar.

- ✓ La emisora RDS recibida no está enviando datos de tiempo.  
E38 Recibir otra emisora RDS.

## Fuente de sintonizador

### ? Recepción de radio deficiente.

- ✓ No está extendida la antena del automóvil.  
E38 Extraiga completamente la antena.
- ✓ El cable de control de antena no está conectado.  
E38 Conecte correctamente el cable, remitiéndose a la sección <Conexión de cables a los terminals>.

## Fuente de Disco

### ? Se visualiza "AUX EXT" sin llevar a cabo el modo de control de disco externo.

- ✓ Está conectado un cambiador de discos no compatible.
  - ☞ Utilice el cambiador de discos mencionado en <Acerca de los reproductores de CD/cambiadores de discos conectados a esta unidad> (página 37) de la sección <Precauciones de seguridad>.

### ? No se reproduce el disco especificado, sino otro.

- ✓ El CD especificado está muy sucio.
  - ☞ Limpie el CD.
- ✓ El disco está cargado en una ranura diferente de la especificada.
  - ☞ Saque el cartucho de discos y verifique el número del disco especificado.
- ✓ El disco está muy rayado.
  - ☞ Pruebe otro disco.

### ? El CD es expulsado en cuanto se lo carga.

- ✓ El CD está muy sucio.
  - ☞ Limpie el CD, remitiéndose a la parte de limpieza de CDs de la sección <Acerca de los CDs> (página 41).

### ? No se puede extraer el disco.

- ✓ La causa de esto es que han transcurrido más de 10 minutos desde que el interruptor ACC del automóvil fue desactivado.
  - ☞ El disco sólo se puede extraer durante un término de 10 minutos después de que se ha desactivado el interruptor ACC. Si han transcurrido más de 10 minutos, active nuevamente el interruptor ACC y pulse el botón de expulsión.

### ? El disco no se insertará.

- ✓ Existe ya otro disco insertado.
  - ☞ Pulse el botón [▲] y extraiga el disco.

### ? No se puede realizar la búsqueda directa.

- ✓ Otra función se activa.
  - ☞ Desactive la reproducción aleatoria u otras funciones.

### ? No se puede realizar la búsqueda de pistas.

- ✓ Para la primera o última canción de discos/carpeta.
  - ☞ Para cada disco/carpeta, la búsqueda de pista no puede realizarse en dirección de retroceso para la primera canción o en dirección de avance para la última canción.

## En la fuente de archivo de audio

### ? No es posible reproducir un archivo de audio.

- ✓ El medio está rayado o sucio.
  - ☞ Limpie el medio, remitiéndose a Limpieza de CDs de la sección <Acerca de los CDs> (página 41).

### ? El sonido se omite cuando se reproduce un archivo de audio.

- ✓ El medio está rayado o sucio.
  - ☞ Limpie el medio, remitiéndose a Limpieza de CDs de la sección <Acerca de los CDs> (página 41).

- ✓ No es buena la condición de grabación.
  - ☞ Grabe los medios nuevamente o utilice otros.

### ? El tiempo de la pista del archivo de audio no se visualiza correctamente.

- ✓ ---
  - ☞ Puede darse el caso de que los tiempos no se visualicen correctamente.

### ? Supreme no tiene efecto cuando este se activa.

- ✓ Componente pequeño de alta frecuencia.
  - ☞ Supreme no tendrá efecto en las canciones con el componente pequeño de alta frecuencia.
- ✓ Las canciones que no se han codificado a velocidades de transmisión de bits inferiores a 96 kbps (fs = 32k, 44.1 k, 48 kHz) o aquellas que han sido codificadas a una velocidad de transmisión de bits variable no se pueden decodificar para reproducir sus componentes de alta frecuencia.
  - ☞ ---

## Los mensajes mostrados a continuación presentan las condiciones de su sistema.

EJECT:	No se ha cargado el cartucho de discos en el cambiador. El cartucho de discos no está completamente cargada. ↻ Cargue correctamente el cartucho de discos. No hay ningún CD en la unidad. ↻ Inserte el CD.	HOLD:	El circuito de protección de la unidad se activa cuando la temperatura interior del cambiador de discos automático excede de 60°C (140°F), interrumpiendo toda operación. ↻ Enfíe la unidad abriendo las ventanillas o encendiendo el acondicionador de aire. Cuando la temperatura disminuya por debajo de 60°C (140°F), se reanudará la reproducción del disco.
NO DISC:	No se ha cargado el disco en el cartucho de discos. ↻ Cargue un disco en el cartucho de discos.	LOAD:	Los discos se están intercambiando en el cambiador de discos.
TOC ERR:	No se ha cargado el disco en el cartucho de discos. ↻ Cargue un disco en el cartucho de discos. El CD está muy sucio. El CD está boca abajo. El CD está muy rayado. ↻ Limpie el CD y cárguelo correctamente.	READING:	La unidad está leyendo los datos en el disco.
E-05:	El CD está boca abajo. ↻ Cargue el CD correctamente.	IN (Parpadeo):	La sección del reproductor de CD no está funcionando apropiadamente. ↻ Reinserte el CD. Si el CD no se puede expulsar o si la pantalla continua relampagueando aún cuando el CD ha sido reinsertado apropiadamente, por favor desactive la alimentación y consulte con su centro de servicio más cercano.
BLANK:	No hay nada grabado en el MD.	PROTECT:	El cable del altavoz se ha cortocircuitado o hace contacto con el chasis del vehículo, por lo que la función de protección se ha activado. ↻ Ate o aisle el cable de altavoz debidamente y pulse el botón de reajuste.
NO TRACK:	No hay pistas grabadas en el MD, aunque hay título grabado.	NA FILE:	Se reproduce un archivo de audio con un formato que no es compatible con esta unidad. ↻ ----
E-15:	Se reprodujeron medios que no tenían datos grabados que la unidad pudiera reproducir. ↻ Utilice medios que tengan datos grabados que la unidad pueda reproducir.	COPY PRO:	Se reprodujo un archivo con protección contra copias. ↻ ----
NO PANEL:	La placa frontal de la unidad esclava que se conecta a esta unidad ha sido extraída. ↻ Vuélvala a colocar.	DEMO:	El modo de demostración ha sido seleccionado. ↻ El <Ajuste del modo de demostración> (página 59) esta activado. Desactívelo.
E-77:	Por algún motivo, la unidad funciona en forma defectuosa. ↻ Pulse el botón de reinicio en la unidad. Si el código "E-77" no desaparece, consulte con el centro de servicio más cercano.		
E-99:	La unidad de discos tiene algún problema. O la unidad está funcionando incorrectamente por alguna razón. ↻ Revise el cartucho de discos. Luego, pulse el botón de reposición de la unidad. Si el código "E-99" no desaparece, consulte con el centro de servicio más cercano.		

# Especificaciones

Las especificaciones se encuentran sujetas a cambios sin previo aviso.

## Sección del sintonizador de FM

- Gama de frecuencias (intervalo 50 kHz)
  - : 87,5 MHz – 108,0 MHz
- Sensibilidad útil (Relación señal/ruido = 26dB)
  - : 0,7  $\mu$ V /75  $\Omega$
- Sensibilidad de silenciamiento (Relación señal/ruido = 46dB)
  - : 1,6  $\mu$ V /75  $\Omega$
- Respuesta de frecuencia ( $\pm$ 3,0 dB)
  - : 30 Hz – 15 kHz
- Relación señal a ruido (MONO)
  - : 65 dB
- Selectividad (DIN) ( $\pm$ 400 kHz)
  - :  $\geq$  80 dB
- Separación estéreo (1 kHz)
  - : 35 dB

## Sección del sintonizador de MW

- Gama de frecuencias (intervalo 9 kHz)
  - : 531 kHz – 1611 kHz
- Sensibilidad útil (Relación señal/ruido = 20dB)
  - : 25  $\mu$ V

## Sección del sintonizador de LW

- Gama de frecuencias
  - : 153 kHz – 281 kHz
- Sensibilidad útil (Relación señal/ruido = 20dB)
  - : 45  $\mu$ V

## Sección del disco compacto

- Diode láser
  - : GaAlAs
- Filtro digital (D/A)
  - : 8 veces sobremuestreo
- Convertidor D/A
  - : 1 Bit
- Velocidad de giro
  - KDC-W4534/W4034A/W4034AY/W4034G/  
W4034GY/W434A/W434G/W434GY/W410A/  
W410AY/W410G/W410GY/W40G
  - : 1000 – 400 rpm (CLV 2 veces)
  - KDC-3034A/3034G
  - : 500 – 200 rpm (CLV)
- Fluctuación y trémolo
  - : Menos del límite medible
- Respuesta de frecuencia ( $\pm$ 1 dB)
  - : 10 Hz – 20 kHz
- Distorsión armónica total (1 kHz)
  - : 0,01 %
- Relación señal a ruido (1 kHz)
  - KDC-W4534/W4034A/W4034AY/W4034G/  
W4034GY/W434A/W434G/W434GY/W410A/  
W410AY/W410G/W410GY/W40G
  - : 105 dB
  - KDC-3034A/3034G
  - : 93 dB
- Gama dinámica
  - : 93 dB
- MP3 decodificado
  - KDC-W4534/W4034A/W4034AY/W4034G/  
W4034GY/W434A/W434G/W434GY/W410A/  
W410AY/W410G/W410GY/W40G
  - : Compatible con MPEG-1/2 Audio Layer-3
- WMA decodificado
  - KDC-W4534/W4034A/W4034AY/W4034G/  
W4034GY/W434A/W434G/W434GY/W410A/  
W410AY/W410G/W410GY/W40G
  - : Compatible con Windows Media Audio

## Sección de audio

---

- Potencia máxima de salida  
KDC-W4534/W4034AY/W4034GY/W434GY/  
W410AY/W410GY  
: 50 W x 4  
KDC-W4034A/W4034G/3034A/3034G/ W434A/  
W434G/W410A/W410G/W40G  
: 45 W x 4
- Salida de potencia (DIN 45324, +B=14,4V)  
KDC-W4534/W4034AY/W4034GY/W434GY/  
W410AY/W410GY  
: 30 W x 4  
KDC-W4034A/W4034G/3034A/3034G/ W434A/  
W434G/W410A/W410G/W40G  
: 28 W x 4
- Impedancia del altavoz  
: 4 – 8  $\Omega$
- Acción tonal  
Graves : 100 Hz  $\pm$ 8 dB  
Registro medio : 1 kHz  $\pm$ 8 dB  
Agudos : 10 kHz  $\pm$ 8 dB
- Nivel de salida del preamplificador/carga  
(durante la reproducción del disco)  
KDC-W4534/W4034A/W4034AY/W4034G/  
W4034GY/W410A/W410AY/W410G/W410GY/  
3034A/3034G  
: 2000 mV/10 k $\Omega$
- Impedancia de salida de preamplificador  
(durante la reproducción del disco)  
KDC-W4534/W4034A/W4034AY/W4034G/  
W4034GY/W410A/W410AY/W410G/W410GY/  
3034A/3034G  
:  $\leq$  600  $\Omega$

## Entrada auxiliar

(Utilizando el adaptador de entrada AUX)  
(KDC-W4534 solamente)

---

- Respuesta de frecuencia ( $\pm$ 1 dB)  
: 20 Hz – 20 kHz
- Voltaje de entrada máximo  
: 1200 mV
- Impedancia de entrada  
: 100 k $\Omega$

## General

---

- Tensión de funcionamiento  
(11 – 16V admisibles)  
: 14,4 V
- Consumo  
: 10 A
- Tamaño de instalación (An x Al x F)  
: 182 x 53 x 155 mm
- Peso  
: 1,4 kg

<b>Precauções de Segurança</b>	<b>71</b>	<b>Sistema de Menu</b>	<b>88</b>
<b>Notas</b>	<b>72</b>	Sistema de menu	
<b>Sobre MP3 e WMA</b>	<b>74</b>	Código de segurança	
<b>Sobre CDs</b>	<b>75</b>	Som sensor de toque	
<b>Características gerais</b>	<b>76</b>	Ajuste manual do relógio	
Alimentação		Sincronizar o relógio	
Seleção da fonte		DSI (Disabled System Indicator)	
Volume		Iluminação seleccionável	
Atenuador		Ajuste Supreme	
System Q		Boletim de notícias com regulação de limite de tempo	
Controlo de áudio		Busca local	
Definição áudio		Modo Sintonia	
Regulação do altifalante		AF (Alternative Frequency)	
Comutação do mostrador		Restrição de região RDS (Função de região restrita)	
Controlo de atenuador de luminosidade		Auto busca TP	
Painel Anti Roubo		Recepção monofónica	
Silenciador TEL		Regulação da apresentação de entrada auxiliar	
<b>Características do rádio</b>	<b>80</b>	Correr texto	
Sintonia		Temporizador de desligar a alimentação	
Modo Sintonia		Leitura de CD regulada	
Memória de estações predefinidas		Definição de modo demonstração	
Entrada automática de memória		<b>Acessórios/</b>	
Sintonia predefinida		<b>Procedimentos para instalação</b>	<b>94</b>
<b>Características do RDS</b>	<b>82</b>	<b>Ligar os cabos aos terminais</b>	<b>95</b>
Informações de trânsito		<b>Instalação</b>	<b>97</b>
Correr rádio texto		<b>Retirar o aparelho</b>	<b>98</b>
PTY (Program Type)		<b>Guia de resolução de problemas</b>	<b>99</b>
Tipo de programa predefinido		<b>Especificações</b>	<b>102</b>
Alterar o idioma para a função PTY			
<b>Funções de controlo de CD/ Ficheiro áudio/Disco externo</b>	<b>85</b>		
Reprodução de CD e ficheiros áudio			
Reprodução de discos externos			
Avanço rápido e recuo			
Busca de faixa/ficheiro			
Busca de disco/Busca de pasta			
Repetir faixa/ficheiro/disco/pasta			
Busca de reprodução			
Reprodução aleatória			
Reprodução aleatória de magazine			
Seleção de pasta			
Correr texto/título			

## Precauções de Segurança

### ⚠️ ADVERTÊNCIA

#### As seguintes precauções devem ser tomadas para evitar acidentes e/ou incêndio:

- Para prevenir curtos-circuitos, nunca se deve colocar ou deixar objetos metálicos (p.ex., moedas ou ferramentas de metal) dentro do aparelho.
- A instalação e ligação deste aparelho requer conhecimentos e experiência. Para sua segurança, deixe o trabalho de montagem e ligação ser feito por profissionais.

### ⚠️ CUIDADO

#### Para evitar danificar o equipamento, devem-se tomar:

- Ligar o aparelho a um veículo de 12 voltes negativo à massa.
- Não instalar o aparelho num local exposto à luz solar directa ou calor e umidade excessivos. Evitar também locais com poeira em demasia ou a possibilidade de pingos de água.
- Não coloque o painel (nem o estojo do painel) em locais expostos à luz solar directa ou a calor e humidade excessivos. Evitar também locais com poeira em demasia ou a possibilidade de pingos de água.
- Para prevenir deterioração, não se deve tocar nos terminais do aparelho ou painel frontal com os dedos.
- Não submeter o painel frontal a choques excessivos, pois se trata de uma peça de precisão do equipamento.
- Ao trocar um fusível, deve-se utilizar somente um novo com a potência nominal prescrita (como está escrito no estojo). Usar um fusível com potência nominal errada pode causar mau funcionamento do aparelho.
- Durante a instalação, não use nenhum parafuso exceto os que foram fornecidos. O uso de parafusos não apropriados pode resultar em danos ao aparelho principal.

#### Não coloque CDs de 8 cm (3-pol.) na abertura do CD

Se tentar enfiar no aparelho um CD de 8 cm com seu adaptador, este pode se separar do CD e danificar o aparelho.

#### Sobre leitores de CD/carregadores de discos ligados a esta unidade

Os carregadores de discos/ leitores de CD Kenwood lançados em 1998 ou posteriormente, podem ser ligados a esta unidade.

Consulte o catálogo ou consulte o seu revendedor Kenwood sobre modelos de carregadores de discos/ leitores de CD.

Note que quaisquer carregadores de discos/ leitores de CD Kenwood lançados em 1997 ou anteriormente e carregadores de discos de outros fabricantes não podem ser ligados a esta unidade. Um ligação não suportada poderá provocar danos. Regulação do interruptor O-N na posição "N" para os carregadores de disco/ leitores de CD Kenwood aplicáveis.

As funções que podem ser usadas e a informação que pode ser exibida diferirá de acordo com os modelos ligados.



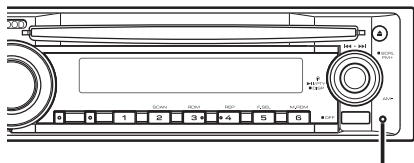
- Se os aparelhos forem conectados incorretamente, tanto o aparelho como o CD changer podem ser danificados.

#### Embaciamento da Lente

Logo depois que ligar o aquecedor do carro no inverno, pode-se formar vapores ou condensação nas lentes do CD player. Se a lente ficar embaciada, os CDs não poderão tocar. Num caso desses, retire o disco e espere que a condensação se evapore. Se o aparelho ainda assim não funcionar normalmente, consulte o seu concessionário Kenwood.

## Notas

- Se aparecerem problemas durante a instalação, consulte o seu concessionário Kenwood.
- Quando adquirir acessórios opcionais, verifique com o seu revendedor Kenwood se estes funcionam com o seu modelo e na sua área.
- Se o aparelho não funcionar correctamente, pressione o botão de reajuste. O aparelho volta à regulação de fábrica sempre que o botão de reajuste for pressionado.
- Pressione o botão de reajuste se o carregador de CDs automático não funcionar correctamente. Deverá ser restabelecido o funcionamento normal.



Botão de reajuste

- Os caracteres que podem ser apresentados por esta unidade são A-Z 0-9 @ " ' ` % & \* + - = , . / \ < > [ ] ( ) ; ^ - { } ~ .
- A função RDS não funciona onde o serviço não é suportado por nenhuma estação de difusão.
- As ilustrações do mostrador e o painel apresentados neste manual são exemplos usados para explicar mais claramente como são usados os controlos. Portanto, o que aparece nas ilustrações poderá diferir do que aparece no equipamento real, e algumas ilustrações poderão representar algo impossível na operação real.

### Para Limpar o Aparelho

Se a placa desta unidade estiver manchada, limpe-a com um pano macio e seco tal como um pano de silicone. Se a placa estiver muito manchada, limpe a mancha com um pano humedecido num produto de limpeza neutro e depois seque o detergente neutro.



- Aplicar um produto de limpeza directamente na unidade poderá afectar as suas peças mecânicas. Limpar a placa com um pano áspero ou usar um líquido volátil tal como um diluente ou álcool poderá riscar a superfície ou apagar caracteres.

### Para Limpar os Terminais do Painel Frontal

Se os terminais do aparelho ou do painel frontal ficarem sujos, limpe-os com um pano seco e macio.

### Antes de usar esta unidade pela primeira vez

Esta unidade está regulada inicialmente em modo demonstração.

Quando usar esta unidade pela primeira vez, cancele o <Definição de modo demonstração> (página 93).

### Sobre o controlo do sintonizador DAB (KDC-W4534)

Consulte o grupo [A] no manual de instruções do sintonizador DAB KTC-9090DAB (acessório opcional) sobre o método de controlo do funcionamento do sintonizador DAB.

No entanto, os seguintes métodos de controlo de funcionamento para esta unidade poderão ser diferentes dos do manual de instruções; por isso, consulte as seguintes instruções suplementares.

#### <Entrada Auto de Memória de Ensemble>

1. Seleccione a banda predefinida para a entrada de memória de ensemble auto.
2. Prima o botão [AME] durante pelo menos 2 segundos.  
Abra a entrada de memória de ensemble auto. Depois de terminar a memorização, é apresentado o número de botões predefinidos e a etiqueta do ensemble.

#### <Procura por tipo de programa e linguagem> oraz <Linguagens a afixar o PTY> em <Função Tipo de Programa (PTY)>

Na operação para premir o botão [DISP], use antes o botão [TI].



Este produto não é instalado pelo fabricante de um veículo na linha de produção, nem pelo importador profissional de um veículo para um Estado Membro da UE.

### **Informação sobre a forma de deitar fora Equipamento Eléctrico ou Electrónico Velho (aplicável nos países da UE que adoptaram sistemas de recolha de lixos separados)**



Produtos com o símbolo (caixote do lixo com um X) não podem ser deitados fora junto com o lixo doméstico.

Equipamentos eléctricos ou electrónicos velhos deverão ser reciclados num local capaz de o fazer bem assim como os seus subprodutos. Contacte as autoridades locais para se informar de um local de reciclagem próximo de si. Reciclagem e tratamento de lixo correctos ajudam a poupar recursos e previnem efeitos prejudiciais na nossa saúde e no ambiente.

### **A marca dos produtos usando laser (exceto para algumas áreas)**

**CLASS 1  
LASER PRODUCT**

A etiqueta é presa no chassis/estojo e indica que o componente utiliza raios laser, classificados como sendo de Classe 1. Isto significa que o aparelho está usando raios laser que são de uma classe mais fraca. Não há perigo de radiação maléfica fora do aparelho.

## Sobre MP3 e WMA

O ficheiro reproduzível MP3/WMA (chamado daqui por diante ficheiro áudio) e o formato média têm as seguintes limitações. O ficheiro áudio que esteja fora das especificações, poderá não ser reproduzido normalmente, ou os nomes de ficheiros e pastas poderão não ser correctamente apresentados.

### Ficheiro áudio reproduzível

- MP3, WMA: KDC-W4534/W4034A/W4034AY/W4034G/W4034GY/W434A/W434G/W410A/W410AY/W410G/W410GY/W40G/W434GY



- Anexe a extensão correcta ao ficheiro áudio (MP3: ".MP3", WMA: ".WMA")
- Não anexe as extensões a outros ficheiros para além do ficheiro áudio. Se o fizer, o ficheiro que não é ficheiro áudio será reproduzido e produzirá um ruído forte que danificará os altifalantes.
- Os ficheiros com protecção de cópia não podem ser reproduzidos.
- As configurações do software de codificação e o ambiente no qual é usado poderão não permitir a reprodução ou visualização de determinados ficheiros áudio. Sobre as especificações de codificação e instruções sobre como configurar o software de codificação, investigue na ajuda do software ou verifique junto dos fabricantes.

### Ficheiro MP3 reproduzível

- Ficheiro áudio de 3 camadas MPEG 1/2
- Taxa de transferência de bits: 8-320 kbps
- Frequência de amostragem: 8/ 11,025/ 12/ 16/ 22,05/ 24/ 32/ 44,1/ 48 kHz

### Ficheiro WMA reproduzível

- O ficheiro compatível com Windows Media Audio (Excepto ficheiros para Windows Media Player 9 ou posterior que apliquem as novas funções)
- Taxa de transferência de bits: 48-192 kbps
- Frequência de amostragem: 32/ 44,1/ 48 kHz

### Suportes reproduzíveis

- CD-ROM, CD-R, CD-RW



- CD-RW com formato rápido não pode ser usado.
- Para gravar o suporte no máximo da sua capacidade de uma só vez, o software de escrita deve ser regulado em "Disc at once".

### Formato de disco reproduzível

- ISO 9660 Nível 1/2
- Joliet
- Romeo
- Nome de ficheiro longo.

### Número máximo de caracteres para esta unidade

Nome de ficheiro/pasta: 64 (Joliet: 32) caracteres

Propriedade de etiqueta MP3 ID3/conteúdo WMA: 30 caracteres



- O nome do ficheiro/pasta é o número de caracteres incluindo as extensões.
- A etiqueta MP3 ID3 apenas pode apresentar a etiqueta de Ver1.0/1.1.

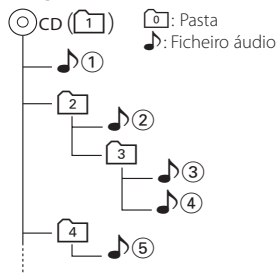
### Limitação da estrutura para o ficheiro e pasta

- Número máximo de níveis de directório: 8
- Número máximo de pastas: 100
- Número máximo de ficheiros por pasta: 255

### Ordem de reprodução do ficheiro áudio

O ficheiro áudio é reproduzido na ordem pela qual é escrito pelo software de escrita. Poderá ser possível definir a ordem de reprodução escrevendo os números de sequência de reprodução tais como "01" a "99" no início do nome do ficheiro.

### Exemplo



#### • Ordem de reprodução

Ordem de reprodução depois de reproduzir ①.

⇒ ②, ③, ④, ⑤...

#### • Procura de ficheiro

Procura de ficheiro para a frente durante a reprodução ③.

Prima o botão Controlo para ⇒ ④

#### • Procura de pasta

Procura de pasta para a frente durante a reprodução ②.

Prima o botão Controlo para [FM] ⇒ ③, ④...

#### • Selecção de pasta

Quando estiver definido no directório ④, salte para a pasta anterior ao mesmo nível por selecção de pasta.

Prima o botão Controlo para ⇒ ②

Quando estiver definido no directório ③, passe para o nível superior por selecção de pasta.

Prima o botão Controlo para [AM] ⇒ ②

## Sobre CDs

### Manuseamento de CDs

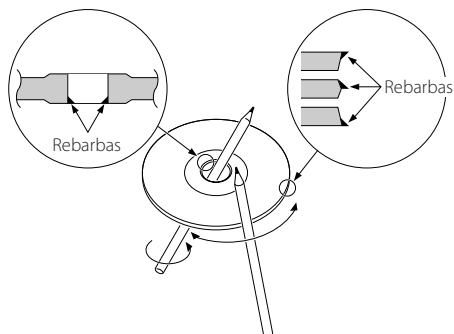
- Não toque na superfície de gravação do CD.



- Os CD-R e CD-RW são mais fáceis de danificar que um CD de música normal. Use um CD-R ou um CD-RW após ler os itens de precaução na embalagem etc.
- Não cole fita etc. no CD. Também não utilize um CD com fita nele colada.

### Quando usar um CD novo

Se o orifício central do CD ou rebordo exterior tiverem rebarbas, utilize-o após remover as rebarbas com uma esferográfica etc.

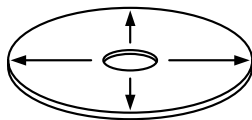


### Acessórios CD

Não use acessórios de tipo de disco.

### Limpeza de CDs

Limpe a partir do centro do disco e com um movimento para fora.

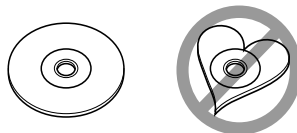


### Remoção de CDs

Quando removendo CDs desta unidade puxe-os para fora horizontalmente.

### CDs que não podem ser usados

- CDs que não sejam redondos não podem ser usados.



- CDs com cores na superfície de gravação ou que estejam sujos não podem ser usados.

- Esta unidade apenas pode reproduzir CDs com



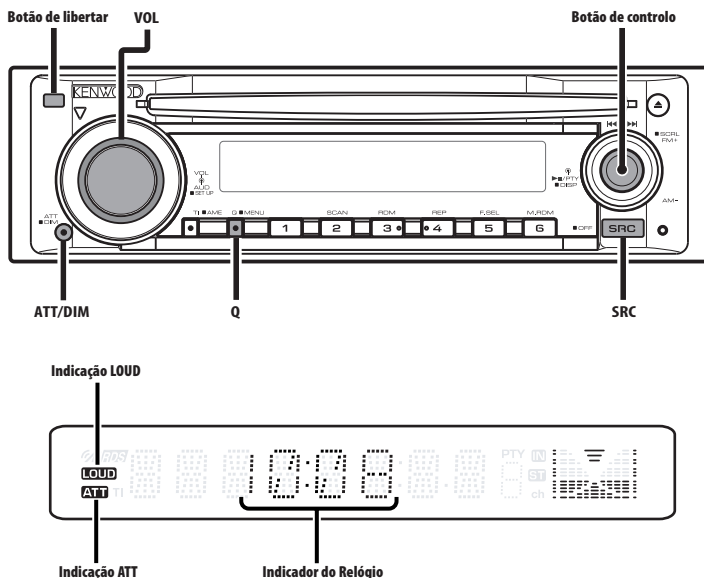
Não consegue reproduzir correctamente discos sem esta marca.

- Um CD-R ou CD-RW que não tenha sido finalizado não pode ser reproduzido. (Para o processo de finalização consulte os manuais de instruções do seu software de gravação de CD-R/CD-RW, e do seu gravador CD-R/CD-RW.)

### Armazenagem de CDs

- Não os exponha ao sol directo (No assento ou painel etc.) nem onde as temperaturas sejam muito elevadas.
- Guarde os CDs nas suas caixas.

# Características gerais



## Alimentação

### Ligar a alimentação

Pressione o botão [SRC].

### Desligar a alimentação

Pressione o botão [SRC] durante pelo menos 1 segundo.

## Seleção da fonte

Pressione o botão [SRC].

Fonte pretendida	Indicação
Sintonizador	"TUNER"
CD	"CD"
Disco externo* (Acessório opcional)	"CD CH"
Entrada auxiliar*	"AUX EXT"
Espera (Modo Apenas iluminação)	"STANDBY"



- \* Função de KDC-W4534
- Esta unidade desliga automaticamente toda a alimentação ao fim de decorridos 20 minutos em modo Espera a fim de economizar a bateria do veículo.

O tempo até toda a alimentação ser desligada pode ser definido em <Temporizador de desligar a alimentação> (página 93).

## Volume

### Aumentar o volume

Rode o botão [VOL] no sentido dos ponteiros do relógio.

### Diminuir o volume

Rode o botão [VOL] no sentido contrário dos ponteiros do relógio.

## Atenuador

Reduzir rapidamente o volume.

### Pressione o botão [ATT].

De cada vez que o botão é pressionado, o atenuador é ligado ou desligado. Quando este está ligado, a indicação "ATT" pisca.

## System Q

Poderá invocar a pré-selecção da regulação do som para diferentes tipos de música.

### 1 Seleccione a fonte a definir

Pressione o botão [SRC].

### 2 Seleccione o tipo de som

Pressione o botão [Q].

Quando o botão for pressionado uma vez, as definições actuais do som são apresentadas. De cada vez que o botão é pressionado a regulação do som é comutada.

Regulação do Som	Indicação
Natural	"NATURAL"
Rock	"ROCK"
Populares	"POPS"
Música de escuta fácil	"EASY"
Top 40	"TOP40"
Jazz	"JAZZ"



- Cada valor definido é alterado com <Regulação do altifalante> (página 78). Primeiro, seleccione o tipo de altifalante com a regulação do altifalante.
- Quando o valor for definido por <Controlo de áudio> (página 77), é apresentado "USER".

## Controlo de áudio

### 1 Seleccione a fonte para ajuste

Pressione o botão [SRC].

### 2 Entre em modo Controlo de áudio

Pressione o botão [VOL].

### 3 Seleccione o elemento áudio para ajuste

Pressione o botão [VOL].

De cada vez que o botão é pressionado os elementos que podem ser ajustados são comutados como indicado a seguir.

### 4 Ajuste o elemento áudio

Rode o botão [VOL].

Elemento de ajuste	Indicação	Gama
Nível de graves	"BAS L"	-8 — +8
Nível de médios	"MID L"	-8 — +8
Nível de agudos	"TRE L"	-8 — +8
Balanço	"BAL"	Esquerda 15 — Direita 15

Atenuador "FAD" Trás 15 — Frente 15

Saia do modo Controlo de áudio (Modo de controlo de volume)

## 5 Saia do modo Controlo de áudio

Pressione qualquer botão.

Pressione um botão que não o botão [VOL], [SRC], [▲] e o botão [ATT].

## Definição áudio

Regulação do sistema de som, tal como compensação de volume e loudness.

### 1 Seleccione a fonte para ajuste

Pressione o botão [SRC].

### 2 Entre em modo Configuração áudio

Pressione o botão [VOL] durante pelo menos 1 segundo.

### 3 Seleccione o elemento de configuração áudio para ajuste

Pressione o botão [VOL].

De cada vez que o botão é pressionado os elementos que podem ser ajustados são comutados como indicado a seguir.

### 4 Ajuste o elemento de configuração áudio

Rode o botão [VOL].

Elemento de ajuste	Indicação	Gama
Compensação de volume	"V-OFF"	-8 — ±0
Loudness	"LOUD"	Ligado/Desligado



- Compensação de volume:  
O volume de cada fonte é definido como uma diferença do volume básico.
- Loudness: Compensação de graves e agudos com o volume baixo.  
Quando este está ligado, a indicação "LOUD" está ligada.

### 5 Saia do modo Configuração áudio

Pressione o botão [VOL] durante pelo menos 1 segundo.

## Características gerais

### Regulação do altifalante

Sintonia fina de forma a que o valor de System Q seja óptimo quando regular o tipo de altifalante.

#### 1 Entre em modo Espera

Pressione o botão [SRC].

Selecione o mostrador "STANDBY".

#### 2 Entre em modo Regulação do altifalante

Pressione o botão [VOL].

#### 3 Selecione o tipo de altifalante

Rode o botão [VOL].

De cada vez que o botão é rodado, a configuração comuta como indicado abaixo.

Tipo de altifalante	Indicação
Desligado	"SP OFF"
Para altifalante de 5 e 4 pol.	"SP 5/4"
Para altifalante de 6 e 6x9 pol.	"SP 6*9/6"
Para altifalante OEM	"SP OEM"

#### 4 Saia de modo Regulação do altifalante

Pressione o botão [VOL].

### Comutação do mostrador

Comutação de informação apresentada.

#### 1 Entre no modo Comutação de mostrador

Pressione o botão Controlo durante pelo menos 1 segundo.

É apresentado "DISP SEL".

#### 2 Selecione o elemento do mostrador

Pressione o botão Controlo para [◀◀] ou [▶▶].

#### Fonte sintonizador (KDC-W434A/W434G/W434GY/W40G)

Informação	Indicação
Frequência	"FREQ"
Relógio	"CLOCK"

#### Fonte sintonizador

Informação	Indicação
Nome de programa de serviço ou frequência (FM)	"FREQ/PS"
Rádio texto, nome de programa de serviço ou frequência (FM) (apenas o KDC-W4534)	"R-TEXT"

Frequência (MW, LW)	"FREQ"
Relógio	"CLOCK"

#### Fonte Disco externo e CD

Informação	Indicação
Título do disco (Fonte de disco externo ou fonte de CD interno KDC-W4534/W4034A/W4034AY/W4034G/W4034GY/W434A/W434G/W410A/W410AY/W410G/W410GY/W40G/W434GY)	"D-TITLE**"
Título da faixa (Fonte de disco externo ou fonte de CD interno KDC-W4534/W4034A/W4034AY/W4034G/W4034GY/W434A/W434G/W410A/W410AY/W410G/W410GY/W40G/W434GY)	"T-TITLE**"
Número de faixa e tempo de reprodução	"P-TIME"
Relógio	"CLOCK"

#### Fonte Ficheiro áudio

Informação	Indicação
Título da música e nome do artista	"TITLE**"
Nome do álbum e nome do artista	"ALBUM**"
Nome da pasta	"FOLDER"
Nome do ficheiro	"FILE"
Número de faixa e tempo de reprodução	"P-TIME"
Relógio	"CLOCK"

#### Em Espera/ Fonte de entrada auxiliar

Informação	Indicação
Nome da fonte	"SRC NAME"
Relógio	"CLOCK"

#### 3 Saia do modo Comutação de mostrador

Pressione o botão Controlo.



- \* Se o conteúdo da informação não puder ser apresentado, é apresentado o tempo de reprodução.
- O nome do álbum não pode ser exibido num ficheiro WMA.

## Controlo de atenuador de luminosidade

Pode diminuir a luminosidade do mostrador usando a função atenuador de iluminação.

**Pressione o botão [DIM] durante pelo menos 1 segundo.**

De cada vez que o botão é pressionado durante 1 segundo, o controlo de atenuador de luminosidade é ligado e desligado.

Quando este está ligado, é apresentado "DIM ON".

## Painel Anti Roubo

Poderá retirar o painel da unidade e levá-lo consigo, contribuindo para evitar o roubo.

### Remoção do painel

**Pressione o botão Libertar.**

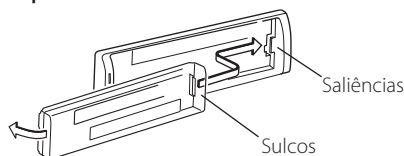
O painel é desbloqueado, permitindo removê-lo.



- O painel é uma peça de precisão e poderá ser danificado por pancadas ou sacudidelas.
- Mantenha o painel na sua caixa quando desbloqueado.
- Não exponha o painel (e a caixa do painel) à luz directa do sol ou a calor ou humidade excessivos. Evite também locais com demasiada poeira ou a possibilidade de salpicos de água.

### Recolocação do painel

**1 Alinhe as saliências da unidade com os sulcos no painel.**



**2 Empurre o painel até este fazer um clique.**

O painel fica bloqueado no seu lugar, permitindo-lhe que use a unidade.

## Silenciador TEL

O sistema áudio emudece automaticamente quando chega uma chamada.

### Quando chega uma chamada

É apresentado "CALL".

O sistema áudio entra em pausa.

### Escutar o som durante uma chamada

**Pressione o botão [SRC].**

Desaparece a apresentação "CALL" e o sistema áudio torna a ser ligado.

### Quando a chamada terminar

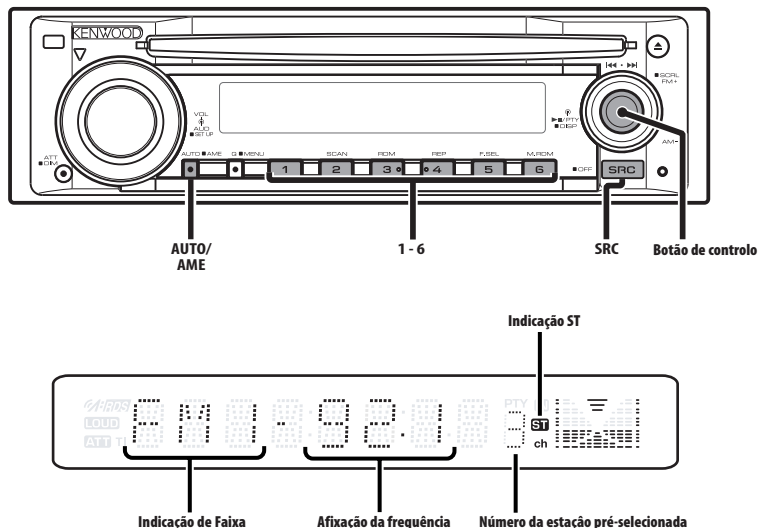
**Desligue o telefone.**

Desaparece a apresentação "CALL" e o sistema áudio torna a ser ligado.



- Para usar a função Silenciador TEL, é necessário ligar o fio MUTE ao seu telefone utilizando um acessório de telefone comercial. Consulte <Ligar os cabos aos terminais> (página 95).

## Características do rádio



### Sintonia

Seleção da estação.

#### 1 Seleccione a fonte sintonizador

Pressione o botão [SRC].

Selecione o mostrador "TUNER".

#### 2 Seleccione a banda

Pressione o botão Controlo para [FM] ou [AM].

De cada vez que o botão é pressionado para [FM], comuta entre as bandas FM1, FM2 e FM3.

#### 3 Sintonize a banda para cima ou para baixo

Pressione o botão Controlo para [◀◀] ou [▶▶].



- Durante a recepção de estações estéreo a indicação "ST" está ligada.

Função de KDC-W434A/G/KDC-W40G/KDC-W434GY

### Modo Sintonia

Escolha o modo Sintonia.

#### Pressione o botão [AUTO].

De cada vez que o botão é pressionado o modo Sintonia comuta como indicado a seguir.

Modo Sintonia	Indicação	Operação
Auto busca	"AUTO 1"	Busca automática de uma estação.
Busca de estação predefinida	"AUTO 2"	Busca pela ordem as estações na memória predefinida.
Manual	"MANUAL"	Controlo de sintonia manual normal.



## Memória de estações predefinidas

Memorizar a estação.

### 1 Seleccione a banda

Pressione o botão Controlo para [FM] ou [AM].

### 2 Seleccione a frequência a memorizar

Pressione o botão Controlo para [◀◀] ou [▶▶].

### 3 Memorize a frequência

Pressione o botão desejado [1] — [6] durante pelo menos 2 segundos.

A apresentação do número predefinido pisca uma vez.

Em cada banda, uma estação pode ser memorizada em cada botão [1] — [6].

## Entrada automática de memória

Memorizar automaticamente estações com boa recepção.

### 1 Seleccione a banda para entrada automática de memória

Pressione o botão Controlo para [FM] ou [AM].

### 2 Abra entrada automática de memória

Pressione o botão [AME] durante pelo menos 2 segundos.

Quando forem memorizadas 6 estações que possam ser recepcionadas a entrada automática de memória fecha.



- Quando <AF (Alternative Frequency)> (página 91) estiver ligada, apenas estações RDS serão memorizadas.
- Quando a entrada automática de memória for feita na banda FM2, as estações RDS predefinidas na banda FM1 não serão memorizadas.  
Da mesma forma, quando for feita na banda FM3, as estações RDS predefinidas em FM1 ou FM2 não são memorizadas.

## Sintonia predefinida

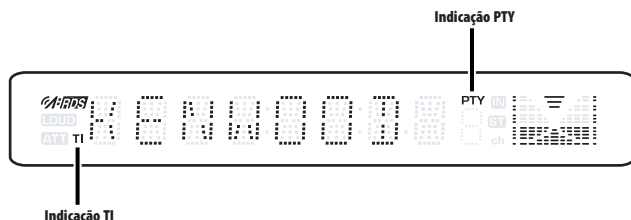
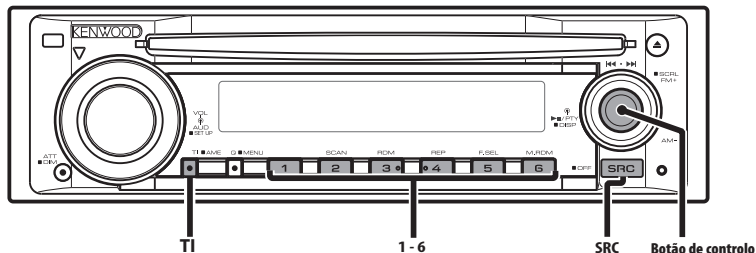
Invocar as estações em memória.

### 1 Seleccione a banda

Pressione o botão Controlo para [FM] ou [AM].

### 2 Invoque a estação

Pressione o botão [1] — [6] desejado.



## Informações de trânsito

Comutação automática para informações de trânsito quando um boletim de trânsito começa mesmo quando não está a escutar rádio.

### Pressione o botão [TI].

De cada vez que o botão é pressionado a função informações de trânsito é ligada e desligada.

Quando esta está ligada, a indicação "TI" está ligada.

Quando nenhuma estação de informações de trânsito estiver a ser recebida a indicação "TI" pisca.

Quando começa um boletim de trânsito, é apresentado "TRAFFIC" e comuta para informações de trânsito.



- Durante a recepção de uma estação AM quando a função informações de trânsito estiver ligada, comuta para uma estação FM.
- Durante a recepção de informações de trânsito o volume ajustado é automaticamente guardado em memória, e a próxima vez que é comutado para informações de trânsito fica automaticamente no volume guardado em memória.

## Recepção de outras estações de informações de trânsito

Pressione o botão Controle para [◀◀] ou [▶▶].



- As informações de trânsito podem ser comutadas quando estão na fonte sintonizador. No entanto, não é possível comutar as informações de trânsito durante a recepção do boletim de trânsito recebido de fontes excepto o sintonizador.

## Função de KDC-W4534

### Correr rádio texto

Correr o rádio texto apresentado.

**Mantenha pressionado [FM] do botão de controle durante pelo menos 2 segundos.**

## PTY (Program Type)

Seleção do tipo de programa e busca de uma estação.

### 1 Entre em modo PTY

**Pressione o botão Controlo.**

Durante o modo PTY a indicação "PTY" está ligada.



- Esta função não pode ser usada durante a recepção de um boletim de trânsito ou recepção AM.

### 2 Seleccione o tipo de programa

**Pressione o botão Controlo para [FM] ou [AM].**

De cada vez que o botão é pressionado, o tipo de programa comuta como indicado abaixo.

No.	Tipo de programa	Indicação
1.	Fala	"SPEECH"
2.	Música	"MUSIC"
3.	Notícias	"NEWS"
4.	Assuntos correntes	"AFFAIRS"
5.	Informação	"INFO"
6.	Desportos	"SPORT"
7.	Educação	"EDUCATE"
8.	Drama	"DRAMA"
9.	Cultura	"CULTURE"
10.	Ciência	"SCIENCE"
11.	Variada	"VARIED"
12.	Música pop	"POP M"
13.	Rock	"ROCK M"
14.	Música de escuta fácil	"EASY M"
15.	Clássica leve	"LIGHT M"
16.	Clássica séria	"CLASSICS"
17.	Outra música	"OTHER M"
18.	Tempo	"WEATHER"
19.	Finança	"FINANCE"
20.	Programas de crianças	"CHILDREN"
21.	Questões sociais	"SOCIAL"
22.	Religião	"RELIGION"
23.	Entrada de telefone	"PHONE IN"
24.	Viagens	"TRAVEL"
25.	Divertimentos	"LEISURE"
26.	Jazz	"JAZZ"
27.	Música country	"COUNTRY"
28.	Música nacional	"NATION M"
29.	Música antiga	"OLDIES"
30.	Música folk	"FOLK M"
31.	Documentários	"DOCUMENT"



- Fala e música incluem os tipos de programa indicados abaixo.  
Música : No.12 — 17, 26 — 30  
Fala : No.3 — 11, 18 — 25, 31
- O tipo de programa pode ser guardado em memória no botão [1] — [6] e invocado rapidamente. Consulte <Tipo de programa predefinido> (página 83).
- O idioma de apresentação pode ser alterado. Consulte <Alterar o idioma para a função PTY> (página 84).

### 3 Busca da estação do tipo de programa seleccionado

**Pressione o botão Controlo para [◀◀] ou [▶▶].**

Quando quiser procurar outras estações, pressione novamente [◀◀] ou [▶▶] do botão Controlo.



- Quando o tipo de programa seleccionado não for encontrado, é apresentado "NO PTY". Seleccione outro tipo de programa.

### 4 Saia do modo PTY

**Pressione o botão Controlo.**

## Tipo de programa predefinido

Memorizar o tipo de programa no botão de pré-selecção e invocá-lo rapidamente.

### Predefinir o tipo de programa

#### 1 Seleccione o tipo de programa a predefinir

Consulte <PTY (Program Type)> (página 83).

#### 2 Predefina o tipo de programa

**Pressione o botão desejado [1] — [6] durante pelo menos 2 segundos.**

### Invocar o tipo de programa predefinido

#### 1 Entre em modo PTY

Consulte <PTY (Program Type)> (página 83).

#### 2 Invoque o tipo de programa

**Pressione o botão [1] — [6] desejado.**

## **Características do RDS**

---

### **Alterar o idioma para a função PTY**

Seleção do idioma de apresentação do tipo de programa.

#### **1 Entre em modo PTY**

Consulte <PTY (Program Type)> (página 83).

#### **2 Entre em modo Alteração de idioma**

Pressione o botão [TI].

#### **3 Seleccione o idioma**

Pressione o botão Controlo para [FM] ou [AM].

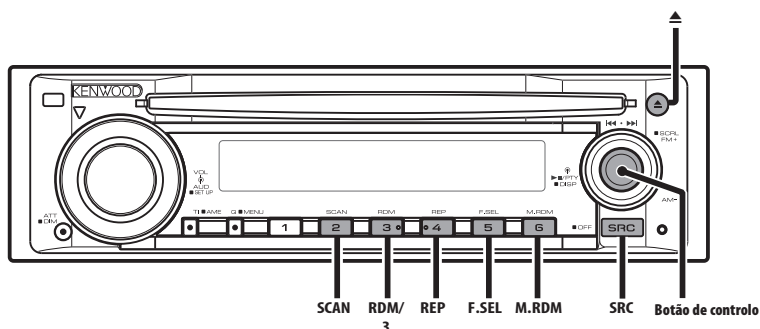
De cada vez que o botão é pressionado, o idioma comuta como indicado abaixo.

<b>Idioma</b>	<b>Indicação</b>
Inglês	"ENGLISH"
Francês	"FRENCH"
Alemão	"GERMAN"

#### **4 Saia do modo Alteração do idioma**

Pressione o botão [TI].

## Funções de controlo de CD/Ficheiro áudio/Disco externo



### Reprodução de CD e ficheiros áudio

#### Quando houver um disco introduzido

Pressione o botão [SRC].

Selecione o mostrador "CD".



- Quando há um CD introduzido, a indicação "IN" fica ligada.

#### Pausa e reprodução

Pressione o botão Controlo.

De cada vez que o botão é pressionado ele pausa e é reproduzido.

#### Ejecte o CD

Pressione o botão [▲].



- Consulte <Sobre MP3 e WMA> (página 74) sobre os ficheiros áudio por modelos que podem ser reproduzidos.

Função de KDC-W4534

### Reprodução de discos externos

Reprodução de discos colocados no leitor de discos acessório opcional ligada a esta unidade.

Pressione o botão [SRC].

Selecione a indicação do leitor de disco que pretende.

Exemplos de discos:

Indicação	Leitor de disco
"CD CH"	Carregador CD
"MD CH"	Carregador MD

#### Pausa e reprodução

Pressione o botão Controlo.

De cada vez que o botão é pressionado ele pausa e é reproduzido.



- O disco 10 é apresentado como "0".
- As funções que podem ser usadas, e a informação que pode ser apresentada, variará dependendo dos leitores de discos externos conectados.

# Funções de controlo de CD/Ficheiro áudio/Disco externo

## Avanço rápido e recuo

### Avanço rápido

Mantenha pressionado o botão Controlo em [▶▶] do botão Controlo.

Neste ponto, tire o dedo do botão para o disco tocar.

### Recuo

Mantenha pressionado o botão Controlo em [◀◀] do botão Controlo.

Neste ponto, tire o dedo do botão para o disco tocar.



- O som não é debitado enquanto o ficheiro áudio é procurado.

## Busca de faixa/ficheiro

Busca de uma música no disco ou na pasta de ficheiro áudio.

Pressione o botão Controlo para [◀◀] ou [▶▶].

*Função de KDC-W4534/KDC-W4034A/AY/G/GY/  
KDC-W434A/G/KDC-W410A/AY/G/GY/KDC-W40G/  
KDC-W434GY*

*Função de carregador de discos/ ficheiro áudio*

## Busca de disco/Busca de pasta

Seleção do disco carregado no carregador de discos ou da pasta gravada no suporte de ficheiros áudio.

Pressione o botão Controlo para [FM] ou [AM].

## Repetir faixa/ficheiro/disco/pasta

Repetição da música no carregador de discos ou da pasta de ficheiros áudio que está a escutar.

**Pressione o botão [REP].**

De cada vez que o botão é pressionado a repetição de reprodução comuta como indicado a seguir.

### Fonte Disco externo e CD

Repetir reprodução	Indicação
Repetição de faixas	"TRAC REP"
Repetir disco (Função do carregador de discos)	"DISC REP"
Desligado	"REP OFF"

### Fonte Ficheiro áudio

Repetir reprodução	Indicação
Repetir ficheiro	"FILE REP"
Repetir pasta	"FOLD REP"
Desligado	"REP OFF"

## Busca de reprodução

Reprodução da primeira parte de cada música do disco ou da pasta de ficheiros áudio que está a escutar e busca da música que quer escutar.

### 1 Iniciar a busca de reprodução

**Pressione o botão [SCAN].**

É apresentado "TRAC SCN"/"FILE SCN".

### 2 Cancele-o quando a música que quer escutar está a ser reproduzida

**Pressione o botão [SCAN].**

## Reprodução aleatória

Reproduzir todas as músicas do disco por ordem aleatória.

**Pressione o botão [RDM].**

De cada vez que o botão é pressionado, a reprodução aleatória é ligada e desligada. Quando o modo Aleatório está ligado, é apresentado "DISC RDM"/"FOLD RDM".



- Quando o botão Controlo for pressionado para [▶▶], começa a música aleatória seguinte.

Função de KDC-W4534

Função do carregador de discos

## Reprodução aleatória de magazine

Reproduz as músicas de todos os discos do carregador por ordem aleatória.

**Pressione o botão [M.RDM].**

De cada vez que o botão é pressionado, a reprodução aleatória de carregador é ligada ou desligada.

Quando este está ligado, é apresentado "MGZN RDM".



- Quando o botão Controlo for pressionado para [▶▶], começa a música aleatória seguinte.

Função de KDC-W4534/KDC-W4034A/AY/G/GY/  
KDC-W434A/G/KDC-W410A/AY/G/GY/KDC-W40G/  
KDC-W434GY

Função do ficheiro áudio

## Seleção de pasta

Seleção rápida da pasta que pretende escutar.

### 1 Entre em modo Seleção de pasta

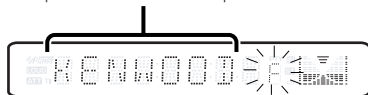
**Pressione o botão [F.SEL].**

É apresentado "FOLD SEL".

Durante o modo Seleccionar a informação da pasta é apresentada como indicado a seguir.

**Apresentação do nome da pasta**

Apresenta o nome da pasta actual.



### 2 Seccione o nível da pasta

**Pressione o botão Controlo para [FM] ou [AM].**

Com [FM] do botão de Controlo, desce um nível e com [AM] do botão Controlo sobe um nível.

**Seleccionar uma pasta no mesmo nível**

**Pressione o botão Controlo para [◀◀] ou [▶▶].**

Com [◀◀] do botão de Controlo, desloca-se para a pasta anterior, e com [▶▶] do botão de Controlo para a pasta seguinte.

**Voltar ao nível superior**

**Pressione o botão [3].**

### 3 Decida qual a pasta a reproduzir

**Pressione o botão Controlo.**

O modo Seleção de pasta é cancelado e o ficheiro áudio na pasta apresentada é reproduzido.

**Cancelamento do modo Seleção de pasta**

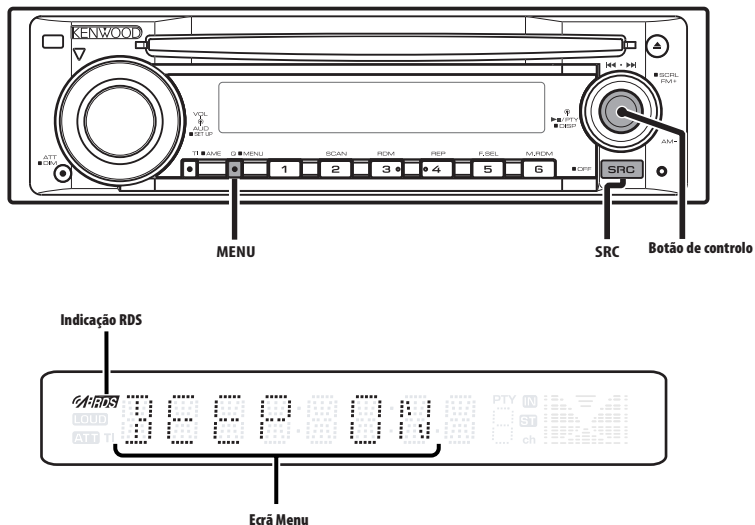
**Pressione o botão [F.SEL].**

Função de KDC-W4534/KDC-W4034A/AY/G/GY/  
KDC-W434A/G/KDC-W410A/AY/G/GY/KDC-W40G/  
KDC-W434GY

## Correr texto/título

Rolar o texto do CD, do ficheiro áudio ou o título do MD apresentado.

**Mantenha pressionado [FM] do botão de controlo durante pelo menos 2 segundos.**



## Sistema de menu

Funções de regulação durante o funcionamento, som bip etc.

O método de operação básica do sistema de menu é explicado aqui. A referência para os elementos de menu e o conteúdo das suas regulações encontra-se depois da explicação desta operação.

### 1 Entre em modo Menu

Pressione o botão [MENU] durante pelo menos 1 segundo.

É apresentado "MENU".

### 2 Seccione o elemento de menu

Pressione o botão Controlo para [FM] ou [AM].

Exemplo: Quando quiser definir o som do bip seleccione o mostrador "BEEP".

### 3 Defina o elemento do menu

Pressione o botão Controlo para [◀◀] ou [▶▶].

Exemplo: Quando "BEEP" estiver seleccionado, de cada vez que o botão é pressionado, comuta "BEEP ON" ou "BEEP OFF". Seccione um deles como configuração.

Pode continuar voltando ao passo 2 e regular outros elementos.

## 4 Saia do modo Menu

Pressione o botão [MENU].



- Quando outros elementos - os que são aplicáveis ao método de operação básica acima - são apresentados, o conteúdo da sua regulação é introduzido. (Normalmente a regulação no topo da tabela é a regulação original.) Além disso, a explicação dos elementos que não são aplicáveis (<Ajuste manual do relógio> etc.) é introduzida passo a passo.



Função de KDC-W4534  
Em modo Espera

## Código de segurança

A activação do código de segurança desactiva a utilização da unidade áudio para qualquer outra pessoa. Desde que o código de segurança esteja activado, é necessária a introdução do código de segurança autorizado para ligar a unidade áudio quando esta é removida do automóvel. A indicação da activação deste código de segurança evita que a sua preciosa unidade áudio seja roubada.



- Defina o código de segurança quando <Definição de modo demonstração> (página 93) está desligado.
- Quando a função código de segurança é activada, não pode ser cancelada.  
Note, o seu código de segurança é o número de 4 dígitos inscrito no seu "Car Audio Passport" neste conjunto.

### 1 Entre em modo Espera

Pressione o botão [SRC].

Selecione o mostrador "STANDBY".

### 2 Entre em modo Menu

Pressione o botão [MENU] durante pelo menos 1 segundo.

Quando "MENU" é apresentado, "CODE SET" é apresentado.

### 3 Entre em modo Código de segurança

Pressione o botão Controlo durante pelo menos 2 segundos.

Quando "ENTER" é apresentado, "CODE" é apresentado.

### 4 Seleccione os dígitos a introduzir

Pressione o botão Controlo para [◀◀] ou [▶▶].

### 5 Seleccione os números do código de segurança

Pressione o botão Controlo para [FM] ou [AM].

### 6 Repita os passos 4 e 5, e complete o código de segurança.

### 7 Confirme o código de segurança

Pressione o botão Controlo durante pelo menos 3 segundos.

Quando "RE-ENTER" é apresentado, "CODE" é apresentado.

### 8 Execute as operações dos passos 4 a 7, e volte a introduzir o código de segurança.

É apresentado "APPROVED".

A função código de segurança é activada.



- Se for introduzido um código diferente do seu código de segurança, terá de começar de novo a partir do passo 4.

**Reiniciação da função de código de segurança quando a unidade áudio é usada pela primeira vez após remover a fonte de alimentação da bateria ou ser pressionado o botão de reiniciar**

#### 1 Ligue a alimentação.

#### 2 Execute as operações dos passos 4 a 7, e volte a introduzir o código de segurança.

É apresentado "APPROVED".

Agora já poderá usar a unidade.



- Se for introduzido um código incorrecto, é apresentado "WAITING", e é gerado o tempo de entrada proibida indicado abaixo.  
Após decorrido o tempo de entrada proibida, é apresentado "CODE", e a entrada pode ser feita.

Número de vezes que o código incorrecto foi introduzido	Tempo de entrada proibida
---	---------------------------

1	—
2	5 minutos
3	1 hora
4	24 horas

Em modo Espera

## Som sensor de toque

Ligar e desligar o som de confirmação de operação (som bip).

Indicação	Ajuste
"BEEP ON"	É ouvido um bip.
"BEEP OFF"	O bip é cancelado.

# Sistema de Menu

Em modo Espera

## Ajuste manual do relógio



- Este ajuste pode ser efectuado quando <Sincronizar o relógio> (página 90) estiver desligado.

### 1 Seleccione o modo Ajuste de relógio

Pressione o botão Controlo para [FM] ou [AM].

Seleccione o mostrador "CLK ADJ".

### 2 Entre em modo Ajuste de relógio

Pressione o botão Controlo durante pelo menos 1 segundo.

A apresentação do relógio pisca.

### 3 Acerte as horas

Pressione o botão Controlo para [FM] ou [AM].

**Ajuste os minutos**

Pressione o botão Controlo para [◀◀] ou [▶▶].

### 4 Saia de modo Ajuste de relógio

Pressione o botão [MENU].

Função de KDC-W4534/KDC-W4034A/AY/G/GY/  
KDC-3034A/G/KDC-W410A/AY/G/GY  
Em modo Espera

## Sincronizar o relógio

Sincronizar os dados de horas da estação RDS e o relógio desta unidade.

Indicação	Ajuste
"SYNC ON"	Sincroniza a hora.
"SYNC OFF"	Ajusta a hora manualmente.



- Demora 3 ou 4 minutos para sincronizar o relógio.

Função de KDC-W4534/KDC-W4034A/AY/G/GY/  
KDC-3034A/G/KDC-W410A/AY/G/GY

## DSI (Disabled System Indicator)

Quando o painel é removido fica a piscar um indicador vermelho na unidade, alertando potenciais ladrões.

Indicação	Ajuste
"DSI ON"	O LED pisca.
"DSI OFF"	O LED é desligado.

Função de KDC-W4534

## Iluminação seleccionável

Seleccionar a cor de iluminação do botão como vermelha ou verde.

Indicação	Ajuste
"KEY RED"	A cor de iluminação é vermelha.
"KEY GRN"	A cor de iluminação é verde.

Função de KDC-W4534/KDC-W4034A/AY/G/GY/  
KDC-W434A/G/KDC-W410A/AY/G/GY/KDC-W40G/  
KDC-W434GY  
Em modo CD

## Ajuste Supreme

Quando são reproduzidos ficheiros MP3 ou WMA codificados a uma taxa de bit baixa (menor que 96 kbps (fs=32k, 44,1k, 48 kHz)), esta função restaura a sua região de altas frequências para se aproximar da qualidade de som de equivalentes destes ficheiros codificados a uma taxa de bit alta. O processamento é optimizado para o formato de compressão usado (MP3 ou WMA), e o ajuste é efectuado para a taxa de bit usada.

Indicação	Ajuste
"SPRM ON"	Reproduz o som usando a função Supreme.
"SPRM OFF"	Reproduz o som original guardado no ficheiro áudio.



- O efeito de som poderá ser imperceptível dependendo da relação entre o formato do ficheiro áudio e a configuração.

Função de KDC-W4534/KDC-W4034A/AY/G/GY/  
KDC-3034A/G/KDC-W410A/AY/G/GY

## Boletim de notícias com regulação de limite de tempo

O sintonizador comuta automaticamente quando um boletim de notícias começa, mesmo se não está a escutar rádio. Além disso, pode ser definido o intervalo de tempo em que a interrupção é proibida.

### Indicação e ajuste

"NEWS OFF"

"NEWS 00M"

⋮

"NEWS 90M"

Quando "NEWS 00M" — "NEWS 90M" estiver definido, a função Interrupção de boletim de notícias está ligada.

Quando o boletim de notícias começa, "NEWS" é apresentado, e comuta para o boletim de notícias.



- Se escolher a regulação "20MIN", mais nenhum boletim de notícias será recebido durante 20 minutos após a recepção do primeiro.
- O volume dos noticiários tem o mesmo nível do definido para <Informações de trânsito> (página 82).
- Esta função é apenas disponível se a estação desejada enviar código PTY para boletins de notícias ou pertencer à rede <Enhanced Other Network> enviando código PTY para boletins de notícias.
- Quando a função Interrupção por boletim de notícias estiver ligada, comuta para uma estação FM.

Em modo Sintonizador

## Busca local

Apenas estações com boa recepção são procuradas em sintonia de busca automática.

### Indicação Ajuste

"LO.S OFF" A função de busca local está desligada.

"LO.S ON" A função de busca local está ligada.

Função de KDC-W4534/KDC-W4034A/AY/G/GY/  
KDC-3034A/G/KDC-W410A/AY/G/GY

Em modo Sintonizador

## Modo Sintonia

Define o modo Sintonia.

Modo Sintonia	Indicação	Operação
Auto busca	"AUTO 1"	Busca automática de uma estação.
Busca de estação predefinida	"AUTO 2"	Busca pela ordem as estações na memória predefinida.
Manual	"MANUAL"	Controlo de sintonia manual normal.

Função de KDC-W4534/KDC-W4034A/AY/G/GY/  
KDC-3034A/G/KDC-W410A/AY/G/GY

## AF (Alternative Frequency)

Quando houver má recepção, automaticamente comuta para outra frequência transmitindo o mesmo programa na mesma rede RDS com melhor recepção.

Indicação	Ajuste
"AF ON"	A função AF está ligada.
"AF OFF"	A função AF está desligada.

Quando a função AF está ligada, a indicação "RDS" fica ligada.



- Quando não estiverem disponíveis outras estações com recepção mais forte para o mesmo programa na rede RDS, poderá ouvir a transmissão recebida com interrupções. Nesse caso desligue a função AF.

## Sistema de Menu

Função de KDC-W4534/KDC-W4034A/AY/G/GY/  
KDC-3034A/G/KDC-W410A/AY/G/GY

### Restrição de região RDS (Função de região restrita)

Poderá escolher se quer ou não restringir os canais RDS, recebidos com a função AF para uma rede em particular, numa região específica.

Indicação	Ajuste
"REG ON"	A função de região restrita está ligada.
"REG OFF"	A função de região restrita está desligada.



- Sem a função restritiva AF para a região e rede especificada, está configurado para procurar a estação com boa recepção na mesma rede RDS.

Função de KDC-W4534/KDC-W4034A/AY/G/GY/  
KDC-3034A/G/KDC-W410A/AY/G/GY

### Auto busca TP

Quando a função TI estiver ligada e forem experimentadas más condições de recepção ao escutar uma estação de informações de trânsito, será procurada automaticamente outra estação de informações de trânsito com melhor recepção.

Indicação	Ajuste
"ATPS ON"	A função auto busca TP está ligada.
"ATPS OFF"	A função auto busca TP está desligada.

Em recepção FM

### Recepção monofónica

O ruído pode ser reduzido quando as transmissões estéreo forem recebidas como monofónicas.

Indicação	Ajuste
"MONO OFF"	A recepção monofónica está desligada.
"MONO ON"	A recepção monofónica está ligada.

Função de KDC-W4534

### Regulação da apresentação de entrada auxiliar

Para seleccionar o visor quando comutado para a fonte de entrada auxiliar.

#### 1 Selecione a fonte de entrada auxiliar Pressione o botão [SRC].

Selecione o mostrador "AUX EXT".

#### 2 Entre em modo Menu Pressione o botão [MENU] durante pelo menos 1 segundo. É apresentado "MENU".

#### 3 Selecione o modo Regulação de apresentação de entrada auxiliar Pressione o botão Controlo para [FM] ou [AM]. Selecione o mostrador "NAME SET".

#### 4 Entre em modo Regulação de apresentação de entrada auxiliar Pressione o botão Controlo durante pelo menos 1 segundo. É apresentada a apresentação de entrada auxiliar actualmente seleccionada.

#### 5 Selecione a apresentação de entrada auxiliar Pressione o botão Controlo para [◀◀] ou [▶▶].

De cada vez que carregar no botão, o mostrador alterna como listado a seguir.

- "AUX EXT"
- "DVD"
- "PORTABLE"
- "GAME"
- "VIDEO"
- "TV"

#### 6 Saia de modo Regulação de apresentação de entrada auxiliar Pressione o botão [MENU].



- Quando a operação for interrompida durante 10 segundos, o nome nesse momento é registado e o modo Definição de mostrador de entrada auxiliar fecha.

Função de KDC-W4534/KDC-W4034A/AY/G/GY/  
KDC-W434A/G/KDC-W410A/AY/G/GY/KDC-W40G/  
KDC-W434GY

## Correr texto

Regulação do correr de texto apresentado.

Indicação	Ajuste
"SCL MANU"	Não corre.
"SCL AUTO"	Correr quando o mostrador muda.



- O texto corrido é apresentado a seguir.
  - Texto CD
  - Nome da pasta/ Nome do ficheiro/  
Título da música/ Nome do artista/ Nome do álbum
  - Título MD
  - Rádio texto

Em modo Espera

## Temporizador de desligar a alimentação

Regulação do temporizador para desligar automaticamente a alimentação desta unidade quando o modo Espera continua.

A utilização desta regulação poderá economizar energia da bateria do veículo.

Indicação	Ajuste
"OFF ---"	A função temporizador de desligar a alimentação está desligada.
"OFF 20M" (Regulação original)	Desliga a alimentação ao fim de 20 minutos.
"OFF 40M"	Desliga a alimentação ao fim de 40 minutos.
"OFF 60M"	Desliga a alimentação ao fim de 60 minutos.



- Esta regulação é feita depois de regular <Código de segurança> (página 89).

Função de KDC-W4534/KDC-W4034A/AY/G/GY/  
KDC-W434A/G/KDC-W410A/AY/G/GY/KDC-W40G/  
KDC-W434GY

Em modo Espera

## Leitura de CD regulada

Quando existe um problema ao reproduzir um CD com formato especial, esta regulação força a reprodução do CD.

Indicação	Ajuste
"CD READ1"	Reproduzir CD e ficheiro áudio.
"CD READ2"	Reprodução forçada CD.



- A definição "CD READ2" não pode reproduzir ficheiros áudio.  
Alguns CDs de música poderão não ser reproduzidos mesmo em modo "CD READ2".

Função de KDC-W4534

Em modo Espera

## Definição de modo demonstração

Define o modo Demonstração.

### 1 Seleccione o modo Demonstração Pressione o botão Controlo para [FM] ou [AM].

Seleccione o mostrador "DEMO".

### 2 Defina o modo Demonstração Pressione o botão Controlo durante pelo menos 2 segundos.

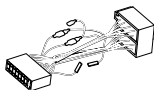
De cada vez que o botão é pressionado durante pelo menos 2 segundos, o modo Demonstração comuta como indicado a seguir.

Indicação	Ajuste
"DEMO ON"	A função modo Demonstração está ligada.
"DEMO OFF"	Sair do modo Demonstração (modo Normal).

## Acessórios/ Procedimentos para instalação

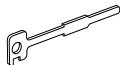
### Acessórios

①



.....1

②



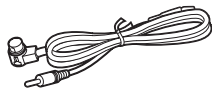
.....2

③



.....1

④



(apenas o KDC-W4534) .....1



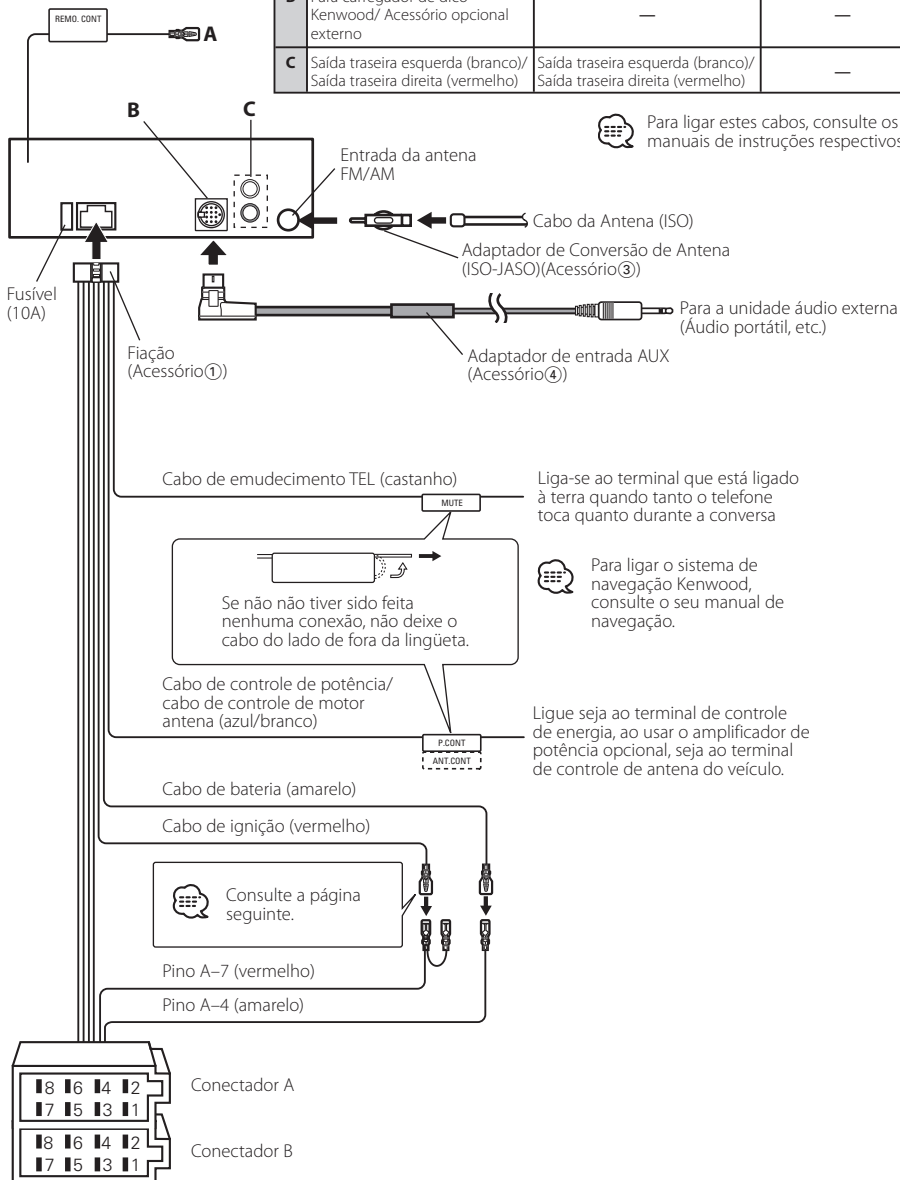
- Se a alimentação não estiver ligada (ou se for ligada e imediatamente desligada), o cabo do altifalante pode ter um curto-circuito, ou tocou no chassis do carro e a função de protecção pode ter sido activada. Portanto, verifique o cabo do altifalante.
- Se a sua viatura não está preparada para este sistema especial de conexão, por favor dirija-se ao seu fornecedor Kenwood.
- Use apenas adaptadores de conversão de antena (ISO-JASO) quando o cabo da antena tiver uma tomada ISO.
- Certifique-se que todas as conexões dos cabos estão bem fixadas inserindo-os nas tomadas até que bloqueiem completamente.
- Se a ignição do seu veículo não possuir uma posição ACC, ou se o cabo de ignição estiver conectado a uma fonte de energia com voltagem constante, tipo um cabo de bateria, o aparelho não estará conectado à ignição (isto é, o aparelho não ligará ou desligará juntamente com a ignição). Se desejar ligar/desligar o aparelho ao mesmo tempo que a ignição, conecte o cabo de ignição a uma fonte de energia que possa ser ligada/desligada com a chave da ignição.
- Se o fusível queimar, assegure-se primeiro que os fios não provocaram um curto-circuito, e depois substitua o fusível antigo por um novo com o mesmo valor.
- Isole os cabos não ligados com fita isolante ou outro material similar. Para evitar curtos-circuitos, não remova as protecções das pontas dos fios não ligados nem os terminais.
- Ligue os cabos individuais do altifalante aos terminais correspondentes. O aparelho pode ficar danificado se o cabo ⊖ negativo do altifalantes ou do fio terra entrarem em contacto com qualquer parte metálica do veículo.
- Depois que o aparelho tiver sido instalado, verifique se as lâmpadas de travão, os pisca-piscas, os limpa pára-brisa, etc. do carro estão a funcionar correctamente.
- Se a consola tiver tampa, certifique-se que instala o aparelho de forma a que o painel não bata na tampa ao abrir e ao fechar.
- Monte a unidade de forma a que o ângulo de montagem seja de 30° ou menos.

### Procedimentos para instalação

1. Para evitar curtos-circuitos, remova a chave da ignição e desligue o terminal ⊖ da bateria.
2. Ligue o fio correspondente de entrada e saída a cada unidade.
3. Ligue o fio à cablagem.
4. Ligue o conector B da cablagem ao altifalante do seu veículo.
5. Ligue o conector A da cablagem ao conector de energia externa do seu veículo.
6. Ligue o conector da cablagem ao aparelho.
7. Instale o aparelho no seu carro.
8. Ligue o terminal ⊖ da bateria.
9. Pressione o botão de reiniciar.

## Ligar os cabos aos terminais

	KDC-W4534	KDC-W4034A/W4034AY/ W4034G/W4034GY/W410A/ W410AY/W410G/W410GY/ 3034A/3034G	KDC-W434A/W434G/ W434GY/W40G
<b>A</b>	Controlo Remoto de Direcção	Controlo Remoto de Direcção	—
<b>B</b>	Para carregador de disco Kenwood/ Acessório opcional externo	—	—
<b>C</b>	Saída traseira esquerda (branco)/ Saída traseira direita (vermelho)	Saída traseira esquerda (branco)/ Saída traseira direita (vermelho)	—



Para ligar estes cabos, consulte os manuais de instruções respectivos.

Para ligar o sistema de navegação Kenwood, consulte o seu manual de navegação.

Ligue seja ao terminal de controle de energia, ao usar o amplificador de potência opcional, seja ao terminal de controle de antena do veículo.

## Guia da função do conector

Números dos pinos para os conectores ISO	Cor dos cabos	Funções
Conector de energia externa		
A-4	amarelo	Bateria
A-5	azul/branco	Controlo de energia
A-7	vermelho	Ignição (ACC)
A-8	preto	Conexão terra (massa)
Conexão para altifalante		
B-1	roxo	Traseiro direito (+)
B-2	roxo/preto	Traseiro direito (-)
B-3	cinza	Dianteiro direito (+)
B-4	cinza/preto	Dianteiro direito (-)
B-5	branco	Dianteiro esquerdo (+)
B-6	branco/preto	Dianteiro esquerdo (-)
B-7	verde	Traseiro esquerdo (+)
B-8	verde/preto	Traseiro esquerdo (-)

## ⚠️ ADVERTÊNCIA

### Conexão do conector ISO

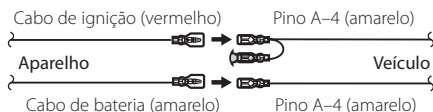
A disposição dos pinos nos conectores ISO depende do tipo do veículo. Certifique-se que fez as conexões correctamente para evitar danos ao aparelho.

A conexão pré-definida da cablagem está descrita no nº 1 abaixo. Se os pinos do conector ISO forem ajustados tal como está descrito nos nºs 2 e 3, faça a ligação de acordo com a ilustração.

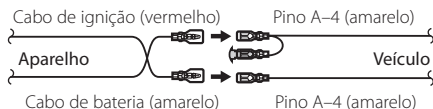
Assegure-se que torna a ligar o cabo conforme indicado 2 abaixo para instalar esta unidade em automóveis

#### Volkswagen.

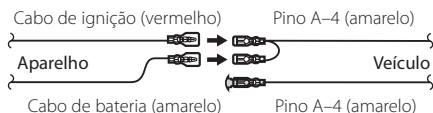
- 1 (Ajuste pré-definido) O pino A-7 (vermelho) do conector ISO do veículo está conectado à ignição, e o pino A-4 (amarelo) está conectado a uma fonte de energia constante.



- 2 O pino A-7 (vermelho) do conector ISO do veículo não está conectado a uma fonte de energia constante, e o pino A-4 (amarelo) está conectado à ignição.



- 3 O pino A-4 (amarelo) do conector ISO do veículo não está conectado a nada, enquanto que o pino A-7 (vermelho) está conectado a uma fonte de energia constante (ou tanto o pino A-7 (vermelho) como o A-4 (amarelo) estão conectados a uma fonte de energia constante).



- Quando a conexão é feita como no nº 3 acima, o aparelho não está conectado à chave da ignição. Por esta razão, lembre-se sempre de desligar o aparelho quando a ignição for desligada.

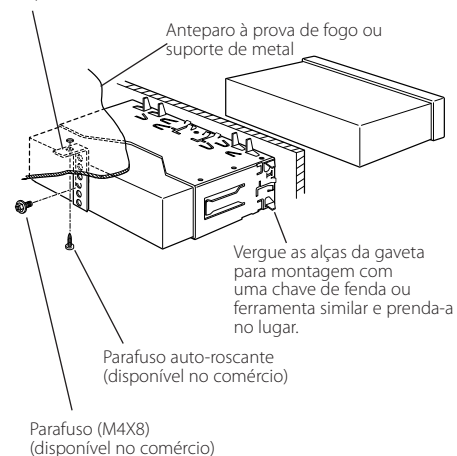
Para conectar o aparelho à ignição, conecte o cabo da ignição (ACC...vermelho) a uma fonte de energia que possa ser ligada/desligada junto com a chave da ignição.



# Instalação

## Instalação

Fita metálica de montagem  
(disponível no comércio)

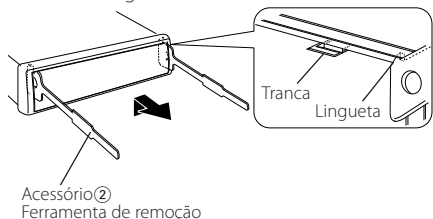


- Certifique-se de que o aparelho está instalado de maneira segura no lugar. Se o aparelho estiver instável, ele pode apresentar problemas de mau funcionamento (p. ex. o som pode oscilar).

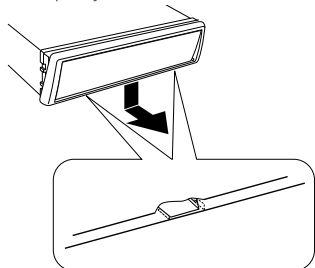
## Retirar o aparelho

### Remover a armação de borracha dura

- 1 Engate os pinos de encaixe na ferramenta de remoção e remova os dois travões no nível superior. Levante a moldura e puxe-a para a frente como indicado na figura.



- 2 Quando o nível superior for removido, remova as duas posições inferiores.

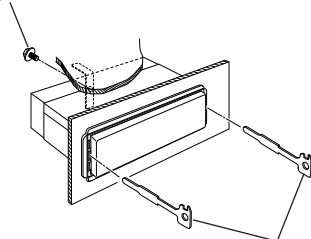


- A moldura pode ser removida do lado do fundo pela mesma forma.

### Retirar o aparelho

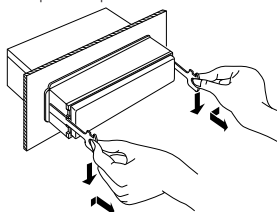
- 1 Leia primeiro a secção <Remover a armação de borracha dura> (página 98) antes de remover a armação de borracha dura.
- 2 Retire o parafuso (M4x8mm) no painel de trás.
- 3 Introduza profundamente as duas ferramentas de remoção nas ranhuras de cada lado, como indicado.

Parafuso (M4X8)  
(disponível no comércio)



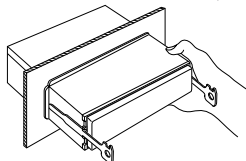
Acessório ②  
Ferramenta de remoção

- 4 Empurre a ferramenta de remoção para baixo enquanto empurra para dentro, e puxe a unidade um pouco para fora.



- Tome cuidado para não se ferir com os pinos da lingueta da ferramenta de remoção.

- 5 Puxe o aparelho completamente para a fora com as mãos, tendo cuidado para o não deixar cair.



# Guia de resolução de problemas

O que pode parecer um defeito ou mau funcionamento no seu aparelho pode ser apenas o resultado de uma pequena falha na operação ou na ligação dos fios. Antes de solicitar assistência, verifique primeiro na seguinte tabela os possíveis problemas.

## Geral

### ? O aparelho não liga.

- ✓ O fusível queimou.  
E38\* Depois de verificar se houve algum curto-circuito nos cabos, substitua o fusível por um de mesma potência nominal.

### ? Existe uma fonte que não consegue comutar.

- ✓ Não há suporte carregado.  
E38\* Prepare o suporte que pretende escutar. Se não existir qualquer suporte nesta unidade, não poderá comutar para cada fonte.
- ✓ O carregador de discos não está ligado.  
E38\* Ligue o carregador de discos. Se o carregador de discos não estiver ligado ao seu terminal de entrada, não é possível comutar para uma fonte de disco exterior.

### ? A memória foi apagada quando a ignição foi desligada.

- ✓ A ignição e o cabo da bateria estão conectados de maneira incorrecta.  
E38\* Conecte correctamente o cabo de acordo com as instruções da secção <Ligar os cabos aos terminais>.

### ? A função de emudecimento TEL não está a funcionar.

- ✓ O cabo do emudecimento TEL não foi ligado correctamente.  
E38\* Conecte correctamente o cabo de acordo com as instruções da secção <Ligar os cabos aos terminais>.

### ? A função de emudecimento TEL liga mesmo que o cabo do emudecimento TEL não esteja ligado.

- ✓ O cabo do emudecimento TEL está a tocar numa parte metálica do carro.  
E38\* Afaste o cabo emudecimento TEL da parte metálica do carro.

### ? Mesmo se Loudness estiver ligado, os tons agudos não são compensados.

- ✓ A fonte do sintonizador está seleccionada.  
E38\* Os tons agudos não são compensados quando em fonte sintonizador.

### ? Não se ouve nenhum som, ou o volume está baixo.

- ✓ As regulações do atenuador ou do balanço estão reguladas completamente para um dos lados.  
E38\* Centre as regulações do atenuador e do balanço.
- ✓ Os cabos de entrada/saída ou a cablagem estão conectados de maneira incorrecta.  
E38\* Reconecte correctamente os cabos de entrada/saída e/ou a cablagem. Veja a secção <Ligar os cabos aos terminais>.
- ✓ Os valores da diferença de volume são baixos.  
E38\* Eleve a diferença do volume, consultando a secção sobre <Definição áudio> (página 77).

### ? A qualidade do som está má ou distorcida.

- ✓ Um cabo do altifalante pode estar trilhado no carro por um parafuso.  
E38\* Verifique a ligação do altifalante.
- ✓ Os altifalantes não estão ligados correctamente.  
E38\* Ligue os cabos dos altifalantes de tal forma que cada terminal de saída está ligado a um altifalante diferente.

### ? O som sensor de toque não se ouve.

- ✓ A ficha preout está a ser utilizada.  
E38\* O som sensor de toque não pode ser debitado pela ficha preout.

### ? Mesmo se Sincronizar relógio estiver ligado, o relógio não pode ser ajustado.

- ✓ A estação RDS captada não está a emitir dados de horas.  
E38\* Receber outra estação RDS.

## Fonte sintonizador

### ? A recepção do rádio está má.

- ✓ A antena do carro não está esticada.  
E38\* Puxe a antena até o fim.
- ✓ O cabo de controle da antena não está ligado.  
E38\* Conecte correctamente o cabo de acordo com as instruções da secção <Ligar os cabos aos terminais>.

## Fonte Disco

### ? "AUX EXT" é apresentado sem executar o Modo controlo de disco externo.

- ✓ Está ligado um carregador de discos não suportado.
  - ☞ Use o carregador de discos mencionado em <Sobre leitores de CD /carregadores de discos ligados a esta unidade> (página 71) da secção sobre <Precauções de Segurança>.

### ? O disco especificado não toca, ao invés disso, toca um outro.

- ✓ O CD especificado está bem sujo.
  - ☞ Limpe o CD.
- ✓ O disco foi colocado numa abertura diferente da especificada.
  - ☞ Ejecte o magazine de disco e verifique o número do disco especificado.
- ✓ O disco está muito arranhado.
  - ☞ Experimente outro disco.

### ? Um CD é ejectado assim que é colocado.

- ✓ O CD está muito sujo.
  - ☞ Limpe o CD, consultando Limpeza do CD da secção <Sobre CDs> (página 75).

### ? Não é possível remover o disco.

- ✓ O motivo é que decorreram mais de 10 minutos desde que o interruptor ACC do veículo foi desligado.
  - ☞ O disco só pode ser removido dentro de 10 minutos após o interruptor ACC ser desligado. Se decorreram mais de 10 minutos, ligue novamente o interruptor ACC e prima o botão Eject (ejectar).

### ? O disco não pode ser inserido.

- ✓ Já existe outro disco inserido.
  - ☞ Pressione o botão [▲] e remova o disco.

### ? Busca directa não pode ser efectuada.

- ✓ Está ligada outra função.
  - ☞ Desligue a reprodução aleatória ou outras funções.

### ? Não pode ser feita busca de faixa.

- ✓ Para a primeira ou última música dos discos/pastas.
  - ☞ Para cada disco/pasta, a busca de faixa não pode ser feita para trás a partir da primeira música nem para a frente a partir da última música.

## Fonte ficheiro áudio

### ? Não pode reproduzir um ficheiro áudio.

- ✓ O suporte está riscado ou sujo.
  - ☞ Limpe o suporte, consultando Limpeza do CD da secção <Sobre CDs> (página 75).

### ? O som salta quando está a ser reproduzido um ficheiro áudio.

- ✓ O suporte está riscado ou sujo.
  - ☞ Limpe o suporte, consultando Limpeza do CD da secção <Sobre CDs> (página 75).
- ✓ A condição da gravação é má.
  - ☞ Grave novamente o suporte ou utilize outro suporte.

### ? O tempo da faixa do ficheiro áudio não é reproduzido correctamente.

- ✓ ---
  - ☞ Há alturas em que não é correctamente apresentado de acordo com as condições de gravação do ficheiro áudio.

### ? Supreme não funciona quando estiver ligado.

- ✓ Componente de pequenas altas-frequências.
  - ☞ Supreme não funciona com músicas com o componente de pequenas altas-frequências.
- ✓ Músicas que não tenham sido codificadas em taxas de bits inferiores a 96 kbps (fs = 32k, 44,1 k, 48 kHz) ou que tenham sido codificadas a uma taxa de bits variável não podem ser decodificadas para reproduzir os seus componentes de alta-frequência.
  - ☞ ---

## A mensagem mostrada a seguir apresenta a condição do seu sistema.

EJECT:	Nenhum magazine de discos foi colocado no carregador. O magazine de discos não foi colocado completamente. ↔ Coloque o magazine de discos correctamente. Não há CD na unidade. ↔ Introduza o CD.	HOLD:	O circuito de protecção do aparelho é accionado quando a temperatura dentro do carregador automático de discos excede 60° C (140° F), suspendendo todas as operações. ↔ Deixe o aparelho arrefecer abrindo as janelas do carro ou ligando o ar condicionado. Quando a temperatura cair abaixo de 60° C (140° F), o disco volta a tocar novamente.
NO DISC:	Não há nenhum disco dentro do magazine. ↔ Coloque um disco no magazine de discos.	LOAD:	Estão a ser comutados discos no carregador de discos.
TOC ERR:	Não há nenhum disco dentro do magazine. ↔ Coloque um disco no magazine de discos. O CD está bastante sujo. O CD está de cabeça para baixo. O CD está muito arranhado. ↔ Limpe o CD e insira-o correctamente.	READING:	A unidade está a ler os dados do disco.
E-05:	O CD está de cabeça para baixo. ↔ Carregue o CD correctamente.	IN (Piscar):	A secção do leitor de CD não está a funcionar correctamente. ↔ Reintroduza o CD. Se o CD não puder ser ejectado ou se o mostrador continuar a piscar mesmo quando o CD tiver sido correctamente reintroduzido, desligue a alimentação e consulte o centro de assistência mais próximo.
BLANK:	Não há nada gravado no MD.	PROTECT:	O cabo do altifalante tem um curto-circuito ou está a tocar no chassis do automóvel, e por isso a função protecção é activada. ↔ Ligue ou isole correctamente o cabo do altifalante e pressione o botão de reiniciar.
NO TRACK:	Não foi gravada nenhuma faixa no MD, embora ele tenha um título.	NA FILE:	Está a ser reproduzido um ficheiro áudio com um formato que esta unidade não suporta. ↔ ----
E-15:	Foi reproduzido suporte que não tem dados gravados que a unidade possa reproduzir. ↔ Use suporte que tenha dados gravados que a unidade possa reproduzir.	COPY PRO:	Está a ser reproduzido um ficheiro protegido contra cópia. ↔ ----
NO PANEL:	O painel da unidade serve a ser ligada a esta unidade foi removido. ↔ Reponha-o.	DEMO:	Foi seleccionado o modo demonstração. ↔ A <Definição de modo Demonstração> (página 93) está ligada. Desligue-a.
E-77:	O aparelho está a funcionar mal por algum motivo. ↔ Prima o botão de reiniciar o aparelho. Se o código "E-77" não desaparecer, consulte o centro de assistência mais próximo.		
E-99:	Há algo de errado com o magazine de discos. Ou o aparelho está a funcionar mal por algum motivo. ↔ Verifique o magazine de discos. Depois pressione o botão de reiniciar a unidade. Se o código "E-99" não desaparecer, consulte o centro de assistência mais próximo.		

## Especificações

As especificações podem ser alteradas sem prévia notificação.

### Seção do Rádio FM

- Alcance de Frequência (espaço de 50 kHz)
  - : 87,5 MHz – 108,0 MHz
- Sensibilidade Úti (S/N = 26dB)
  - : 0,7  $\mu$ V /75  $\Omega$
- Sensibilidade de Saída Silenciosa (S/N = 46dB)
  - : 1,6  $\mu$ V /75  $\Omega$
- Resposta de Frequência ( $\pm$ 3,0 dB)
  - : 30 Hz – 15 kHz
- Relação sinal/ruído (MONO)
  - : 65 dB
- Seletividade (DIN) ( $\pm$ 400 kHz)
  - :  $\geq$  80 dB
- Separação de Estéreo (1 kHz)
  - : 35 dB

### Seção de Rádio MW

- Alcance de Frequência (espaço de 9 kHz)
  - : 531 kHz – 1611 kHz
- Sensibilidade Úti (S/N = 20dB)
  - : 25  $\mu$ V

### Seção de Rádio LW

- Alcance de Frequência
  - : 153 kHz – 281 kHz
- Sensibilidade Úti (S/N = 20dB)
  - : 45  $\mu$ V

### Seção de CD player

- Diodo laser
  - : GaAlAs
- Filtro digital (D/A)
  - : 8 Sobreamostragem óctupla
- Conversor D/A
  - : 1 Bit
- Velocidade de fuso
  - KDC-W4534/W4034A/W4034AY/W4034G/  
W4034GY/W434A/W434G/W434GY/W410A/  
W410AY/W410G/W410GY/W40G
  - : 1000 – 400 rpm (CLV 2 vezes)
  - KDC-3034A/3034G
  - : 500 – 200 rpm (CLV)
- Modulação & Vibração
  - : Abaixo do limite mensurável
- Resposta de Frequência ( $\pm$ 1 dB)
  - : 10 Hz – 20 kHz
- Distorção harmónica total (1 kHz)
  - : 0,01 %
- Relação sinal/ruído (1 kHz)
  - KDC-W4534/W4034A/W4034AY/W4034G/  
W4034GY/W434A/W434G/W434GY/W410A/  
W410AY/W410G/W410GY/W40G
  - : 105 dB
  - KDC-3034A/3034G
  - : 93 dB
- Faixa dinâmica
  - : 93 dB
- Descodificação MP3
  - KDC-W4534/W4034A/W4034AY/W4034G/  
W4034GY/W434A/W434G/W434GY/W410A/  
W410AY/W410G/W410GY/W40G
  - : Compatível com MPEG-1/2 Audio Layer-3
- Descodificação WMA
  - KDC-W4534/W4034A/W4034AY/W4034G/  
W4034GY/W434A/W434G/W434GY/W410A/  
W410AY/W410G/W410GY/W40G
  - : Compatível com o Windows Media Audio

## Seção de Áudio

---

### Potência Máxima de Saída

KDC-W4534/W4034AY/W4034GY/W434GY/  
W410AY/W410GY

: 50 W x 4

KDC-W4034A/W4034G/3034A/3034G/ W434A/  
W434G/W410A/W410G/W40G

: 45 W x 4

### Potência de Saída (DIN 45324, +B=14,4V)

KDC-W4534/W4034AY/W4034GY/W434GY/  
W410AY/W410GY

: 30 W x 4

KDC-W4034A/W4034G/3034A/3034G/ W434A/  
W434G/W410A/W410G/W40G

: 28 W x 4

### Impedância do altifalante

: 4 – 8  $\Omega$

### Ação de Tonalidade

Baixos : 100 Hz  $\pm$ 8 dB

Médios : 1 kHz  $\pm$ 8 dB

Agudos : 10 kHz  $\pm$ 8 dB

### Nível de Saída do Pre/Carga

(Durante a reprodução do disco)

KDC-W4534/W4034A/W4034AY/W4034G/  
W4034GY/W410A/W410AY/W410G/W410GY/  
3034A/3034G

: 2000 mV/10 k $\Omega$

### Impedância da saída do pre

(Durante a reprodução do disco)

KDC-W4534/W4034A/W4034AY/W4034G/  
W4034GY/W410A/W410AY/W410G/W410GY/  
3034A/3034G

:  $\leq$  600  $\Omega$

## Entrada auxiliar

(Utilizando o adaptador de entrada AUX)

(apenas o KDC-W4534)

---

### Resposta de Frequência ( $\pm$ 1 dB)

: 20 Hz – 20 kHz

### Voltagem máxima de entrada

: 1200 mV

### Impedância de entrada

: 100 k $\Omega$

## Geral

---

### Voltagem de operação (11 – 16V tolerável)

: 14,4 V

### Consumo de energia

: 10 A

### Tamanho (L x A x P)

: 182 x 53 x 155 mm

### Peso

: 1,4 kg

---

**KENWOOD**