

# KENWOOD

## KRC-459R

CASSETTEN-RECEIVER

**BEDIENUNGSANLEITUNG**

RADIO CASSETTE

**MANUAL DE INSTRUCCIONES**

SINTOLETTORE STEREO A CASSETTE

**ISTRUZIONI PER L'USO**

KENWOOD CORPORATION

**SI DICHIARA CHE:**

l'apparecchio Sintolettore a cassette per auto Kenwood, modello KRC-459R

risponde alle prescrizioni dell'art. 2 comma 1 dell D.M. 28 agosto 1995, n. 548.  
Fatto ad Uithoorn, 01 settembre 1997

Kenwood Electronics Europe B.V. - Amsterdamseweg 37 - 1422 AC Uithoorn -  
The Netherlands

© B64-1111-00 (EW)

## **Prima dell'uso**

Precauzioni di sicurezza.....	67
-------------------------------	----

## **Tasti e display**

Operazioni di base.....	69
Caratteristiche del sintonizzatore.....	69
Caratteristiche RDS.....	70
Caratteristiche del riproduttore di cassette.....	70
Caratteristiche del controllo per multilettore dei dischi.....	71
Altre funzioni.....	71
Telecomando.....	72

## **Operazioni di base**

Alimentazione.....	72
Volume.....	72
Attenuatore.....	72
Sistema a menu.....	73
Loudness.....	74

## **Funzionamento di base del telecomando(Opzionale)....74**

## **Caratteristiche del sintonizzatore**

Selezione del modo di sintonia.....	76
Sintonia.....	76
Funzione di ricerca locale.....	76
Ricezione mono.....	76
Memoria per la preselezione delle stazioni.....	77
Immissione automatica in memoria.....	77
Sintonia con accesso diretto.....	77

## **Caratteristiche RDS**

RDS (Radio Data System).....	78
EON (collegamenti incrociati con altre reti).....	78
Allarme.....	78
Funzione AF (frequenze alternative).....	78
Circoscrizione della "Regione RDS" (Funzione di Limitazione Regionale).....	78
Funzione di bollettini sul traffico.....	79
Preselezione del volume per bollettini sul traffico/notiziari.....	79
Funzione di notiziari con impostazione della pausa tra i "notiziari PTY".....	80
Funzione di ricerca automatica di stazioni TP.....	80
Funzione di tipo di programma (PTY).....	81

## **Caratteristiche del riproduttore di cassette**

Riproduzione di nastri.....	82
Avanzamento rapido e riavvolgimento di nastri.....	82
Funzione di passaggio al sintonizzatore.....	82
Funzione di avvolgimento del nastro.....	82
Funzione di salto degli spazi vuoti.....	83
Funzione di ripetizione di brano.....	83

## **Caratteristiche del controllo per multilettore dei dischi**

Riproduzione di dischi con il multilettore.....	83
Cambiamento della visualizzazione per i dischi.....	83
Riproduzione di dischi con avanzamento e retrocessione.....	84
Ricerca di brano.....	84
Ricerca di disco.....	84
Richiamo diretto di un brano.....	84
Richiamo diretto di un disco.....	85
Funzione di ripetizione del brano/disco.....	85
Funzione di scansione dei brani.....	85
Funzione di scansione dei dischi.....	86
Funzione di riproduzione in ordine casuale.....	86
Funzione di riproduzione in ordine casuale dell'intero caricatore.....	86
Memorizzazione dei nomi dei dischi.....	87

## **Altre funzioni**

Impostazione dei controlli audio.....	88
Orologio.....	88
Regolazione dell'orario.....	88
Funzione di muting telefonico.....	88
Illuminazione selezionabile.....	89
DSI (indicatore di sistema disabilitato).....	89
Frontalino antifurto.....	89

## **Installazione**

Accessori.....	90
Procedimento per l'installazione.....	90
Collegamento dei cavi ai terminali.....	91
Installazione.....	92

## **Guida alla soluzione di problemi.....94**

## **Caratteristiche tecniche.....97**

## Precauzioni di sicurezza

### ▲AVVERTENZA

**Per evitare lesioni e/o incendi, osservare le seguenti precauzioni:**

- Inserire l'apparecchio fino in fondo finché si blocca saldamente in posizione, altrimenti potrebbe fuoriuscire in caso di scontri o altre scosse.
- Quando si prolungano i cavi dell'accensione, della batteria o di massa, accertarsi di usare cavi appositi per autoveicoli o cavi con un'area di 0,75 mm<sup>2</sup> (AWG18) o un un'area maggiore per evitare il deterioramento dei cavi e danni al rivestimento dei cavi.
- Per evitare cortocircuiti, non inserire mai oggetti di metallo (come monete o strumenti di metallo) all'interno dell'apparecchio.
- Se l'apparecchio comincia ad emettere fumo o odori strani, spegnerlo immediatamente e rivolgersi ad un Centro di Assistenza Autorizzato Kenwood.
- Fare attenzione a non far cadere l'apparecchio e a non sottoporlo a forti urti. L'apparecchio può rompersi o incrinarsi perché contiene parti in vetro.
- Non toccare il fluido di cristalli liquidi se il display a cristalli liquidi è danneggiato o rotto in seguito ad urti. Il fluido di cristalli liquidi può essere pericoloso per la salute e anche causare la morte. Se il fluido di cristalli liquidi del display a cristalli liquidi viene in contatto con il corpo o gli abiti, lavare immediatamente con sapone.

### ▲ATTENZIONE

**Per evitare danni all'apparecchio, osservare le seguenti precauzioni:**

- Alimentare l'apparecchio esclusivamente con una tensione nominale di 12 V CC, con polo negativo a massa.
- Non aprire il coperchio superiore o il coperchio inferiore dell'apparecchio.
- Non installare l'apparecchio in un luogo esposto alla luce solare diretta, o al calore o all'umidità eccessivi. Evitare anche luoghi molto polverosi o soggetti a schizzi d'acqua.
- Non collocare il frontalino rimosso o la custodia del frontalino in luoghi esposti alla luce solare diretta, o al calore o all'umidità eccessivi. Evitare anche luoghi molto polverosi o soggetti a schizzi d'acqua.
- Non sottoporre il frontalino a forti urti, perché esso è un componente di precisione.
- Per evitare deterioramenti, non toccare con le dita i contatti elettrici dell'apparecchio o del frontalino.
- Quando si sostituisce un fusibile, usarne solo uno nuovo di valore prescritto. L'uso di un fusibile di valore errato può causare problemi di funzionamento dell'apparecchio.
- Per evitare cortocircuiti quando si sostituisce un fusibile, scollegare innanzitutto il connettore multipolare.
- Durante l'installazione, non usare alcuna vite all'infuori di quelle fornite. L'uso di viti diverse potrebbe causare danni all'apparecchio principale.

### INFORMAZIONI IMPORTANTI

Non è possibile collegare direttamente l'apparecchio ai seguenti multilettori CD. Gli acquirenti che desiderano usare multilettori CD più vecchi con questo apparecchio sono pregati di seguire le istruzioni riportate qui sotto, a seconda del tipo di multiletto di cui si è in possesso:

#### • KDC-C200/KDC-C300/KDC-C400

Usare la prolunga e il regolatore di tensione in dotazione al multiletto CD, oltre ad un cavo di conversione CA-DS100 opzionale (da acquistare a parte).

#### • KDC-C301/KDC-C600/KDC-C800/KDC-C601/KDC-C401

Usare la prolunga in dotazione al multiletto CD, oltre ad un cavo di conversione CA-DS100 opzionale (da acquistare a parte).

#### • KDC-C100 / KDC-C302 / C205 / C705 e multilettori CD non di marca Kenwood

Non possono essere usati con questo modello.

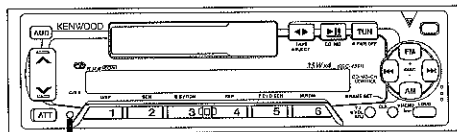
### ▲ATTENZIONE

**Si rischia di danneggiare sia l'apparecchio che il multiletto CD se li si collega in maniera errata.**

## Precauzioni di sicurezza

### NOTA

- Se si incontrano difficoltà durante l'installazione, rivolgersi ad un rivenditore o ad un installatore specializzato Kenwood.
- Se l'apparecchio sembra non funzionare correttamente, provare a premere prima il pulsante di ripristino (reset). Se questo non risolve il problema, o se l'apparecchio non è dotato di questo pulsante, rivolgersi ad un Centro di Assistenza Autorizzato o ad un rivenditore Kenwood.



Pulsante di ripristino (reset)

### Pulizia dell'apparecchio

Se il pannello anteriore è sporco, spegnere l'apparecchio e pulire il pannello con un panno al silicone o un panno morbido asciutti.

### ATTENZIONE

Non pulire il pannello con un panno ruvido o un panno inumidito con solventi volatili come diluenti per vernici e alcol. Essi possono graffiare la superficie del pannello e/o danneggiare le scritte.

### Pulizia dei contatti elettrici del frontalino

Se i contatti elettrici sull'apparecchio o sul frontalino sono sporchi, pulirli con un panno morbido asciutto.

### Pulizia della testina di lettura del nastro

Dopo aver usato il lettore di cassette molte volte per un lungo periodo, le particelle di polvere magnetica lasciate dai nastri e la polvere si accumulano sulla testina di lettura del nastro, causando disturbi e il deterioramento della qualità sonora. Pulire la testina di lettura del nastro con una apposita cassetta di pulizia o un kit di pulizia destinati all'uso in sistemi audio per auto.

### Modo d'impiego dei nastri a cassetta

- Non usare per la riproduzione una cassetta con il nastro allentato. In tali casi, riavvolgere il nastro su una delle bobine usando una matita o un oggetto simile. Se si usano per la riproduzione cassette con il nastro allentato, il nastro può aggrovigliarsi attorno al rullo di trascinamento del nastro e/o ai rullini preminastro, causando problemi.
- Non usare per la riproduzione una cassetta deformata o una con l'etichetta quasi staccata, perché ciò può causare problemi di funzionamento dell'apparecchio.
- Non lasciare le cassette in luoghi esposti al calore, come sul cruscotto dell'automobile o in altri luoghi esposti alla luce solare diretta, o vicino alle bocche di uscita dell'impianto di riscaldamento, perché potrebbero deformarsi.
- Evitare di usare nastri a cassetta molto lunghi, come i nastri da 100 minuti. Tali nastri sono molto sottili e tendono ad aggrovigliarsi facilmente attorno ai rullini preminastro o ad altre parti all'interno dell'apparecchio, causando guasti.
- Estrarre la cassetta dall'apparecchio quando si prevede di non ascoltarla per un certo periodo. Se si lascia la cassetta inserita nell'apparecchio per periodi prolungati, il nastro può aderire alla testina di lettura e causare problemi di funzionamento dell'apparecchio.

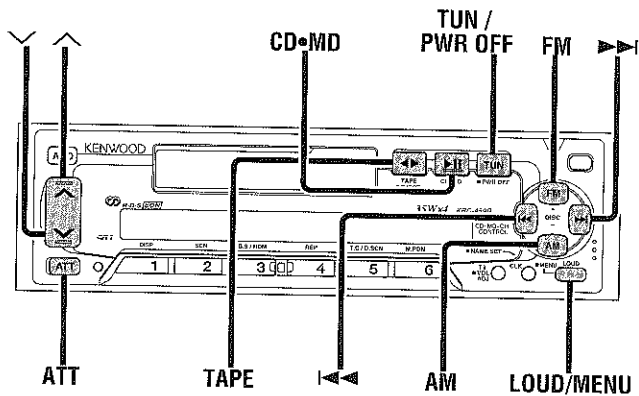
LA DICHIARAZIONE DI CONFORMITA' "CE"  
DI QUESTO PRODOTTO E' DEPOSITATA  
PRESSO:



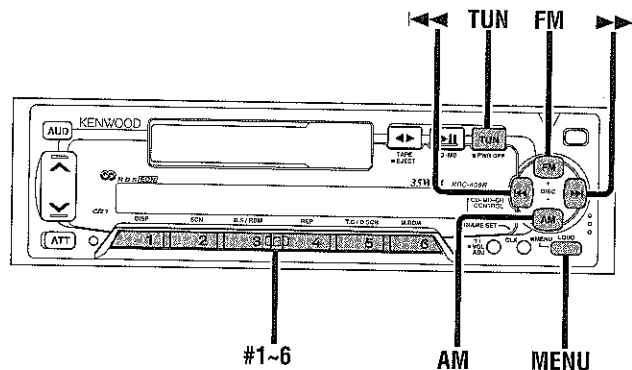
KENWOOD ELECTRONICS EUROPE B.V.  
AMSTERDAMSEWEG 37  
1422 AC ULTHOORN  
THE NETHERLANDS

## Tasti e display

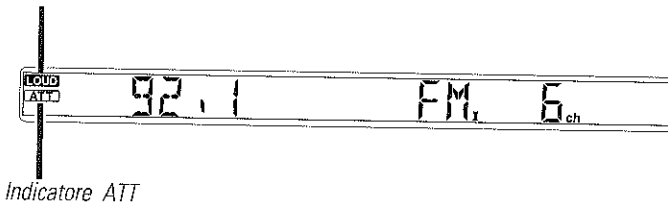
### Operazioni di base



### Caratteristiche del sintonizzatore



Indicatore LOUD

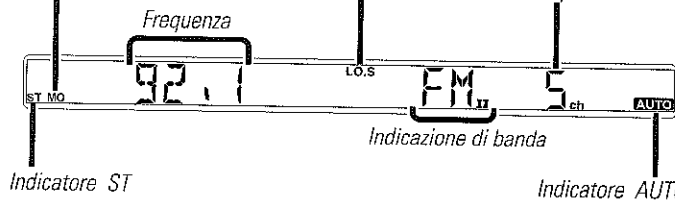


Indicatore ATT

Indicatore MONO

Indicatore L.O.S

Numero stazione preselezionata



Indicatore ST

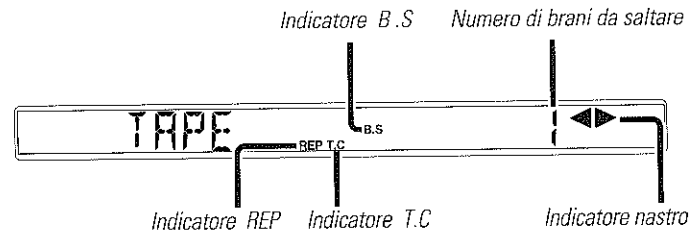
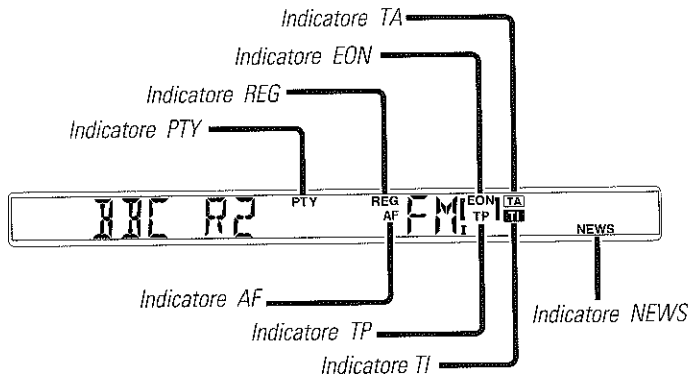
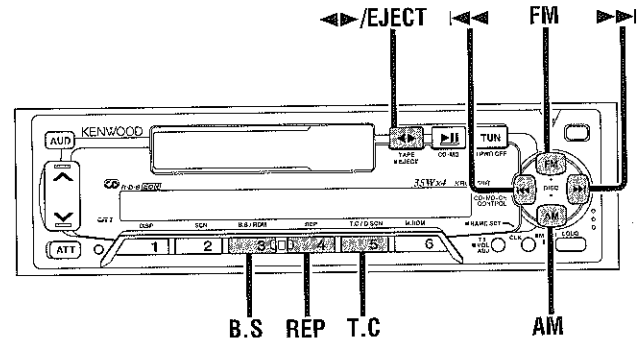
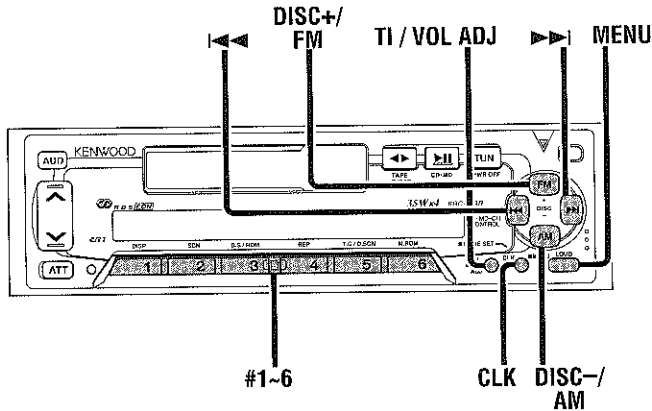
Indicazione di banda

Indicatore AUTO

# Tasti e display

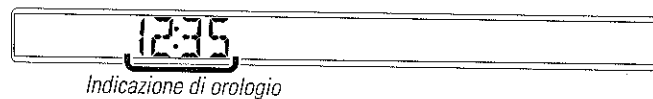
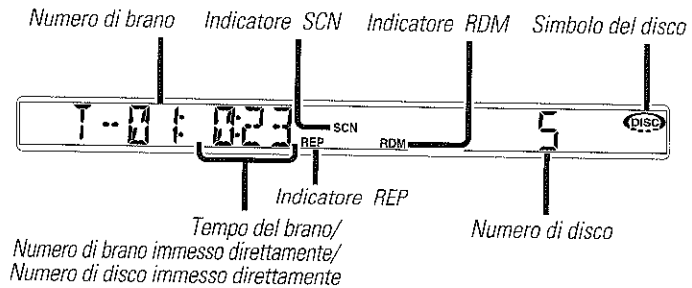
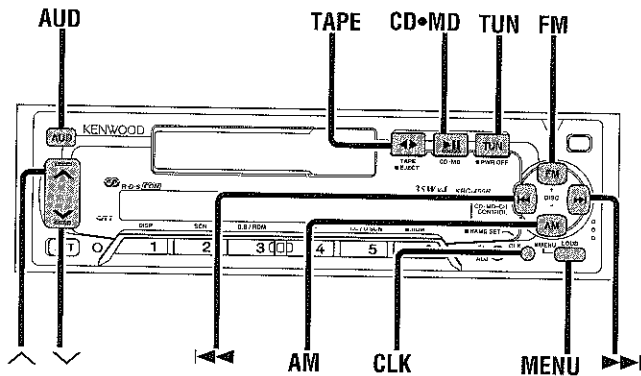
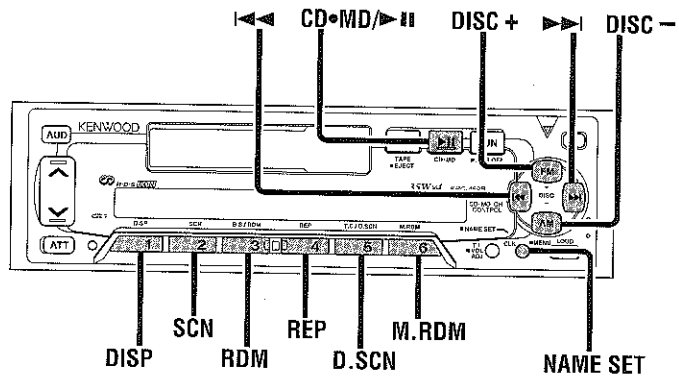
## Caratteristiche RDS

## Caratteristiche del riproduttore di cassette



## Caratteristiche del controllo per multiletto dei dischi

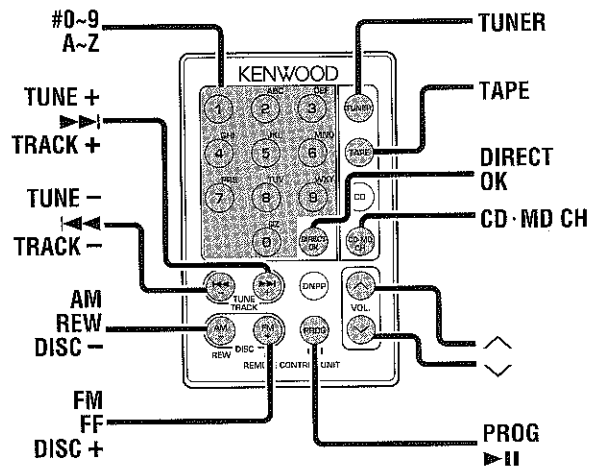
## Altre funzioni



## Tasti e display

### Telecomando

Opzionale



Italiano

## Operazioni di base (vedere pagina 69)

### Alimentazione

#### Accensione dell'apparecchio:

Premere uno dei seguenti tasti: TAPE, CD•MD o TUN.

#### NOTA

Accendere l'apparecchio prima di completare i seguenti procedimenti.

#### Spegnimento dell'apparecchio:

Tenere premuto il tasto PWR OFF per un secondo o più.

#### Selezione del modo di stand-by (attesa):

Premere il tasto TUN ripetutamente per selezionare "ALL OFF". Quando il display visualizza "ALL OFF", l'apparecchio si trova in stand-by (attesa).

Il modo di stand-by disattiva tutte le funzioni lasciando però l'apparecchio acceso. Usarlo quando si desidera far illuminare il display senza ascoltare nulla.

#### NOTA

La funzione AF può essere attivata o disattivata anche mentre l'apparecchio si trova in stand-by. Se l'apparecchio è acceso, la funzione AF sintonizza le stazioni che offrono una buona ricezione.

### Volume

#### Aumento del volume:

Tenere premuto il tasto  $\wedge$  per alzare il volume.

#### Attenuazione del volume:

Tenere premuto il tasto  $\vee$  per abbassare il volume.

### Attenuatore

**Questa funzione consente di abbassare il volume rapidamente.**

#### Attivazione/disattivazione dell'attenuatore:

Premere il tasto ATT per attivare o disattivare l'attenuatore. Quando l'attenuatore viene attivato, l'indicatore ATT lampeggia. Quando l'attenuatore viene disattivato, il volume ritorna al livello originale.

#### NOTA

Se si abbassa completamente il volume, la funzione di attenuatore viene disattivata.

## Sistema a menu

Per poter garantire un numero più elevato di funzioni, è stato scelto un sistema a menu per la regolazione delle varie impostazioni. Premere il tasto MENU per attivare la modalità menu e poi visualizzare la funzione desiderata per variane l'impostazione. I dettagli di ogni impostazione sono descritti separatamente nella pagina della funzione corrispondente.

**1** Tenere premuto il tasto MENU per un secondo o più. Il display visualizza "MENU" per confermare l'operazione. Viene visualizzata la funzione che si può variare e la sua impostazione attuale.

### 2 Selezione della funzione da impostare

Premere il tasto ►► per scorrere tra le funzioni disponibili, fino a quando viene visualizzata quella che si desidera variare. Premere il tasto ◀◀ per scorrere all'indietro tra le funzioni. Esempio: se si vuole commutare la modalità di sintonia da manuale ad automatica, scorrere tra le funzioni fino a quando il display visualizza "MANUAL".

MANUAL

### 3 Modifica dell'impostazione della funzione attualmente visualizzata

Premere il tasto AM o FM. L'impostazione cambia per ciascuna funzione. Esempio: La modalità di sintonia verrà commutata da manuale ad automatica ed il display visualizzerà "AUTO".

MANUAL



AUTO

La funzione inizierà ad attivarsi con le funzioni "programme type" ed "auto memory".

#### NOTA

Per usare la funzione "auto memory", tenere premuto il tasto AM o il tasto FM per due secondi o più.

### 4 Uscita dal modo del menu

Premere il tasto MENU.

Funzione	Impostazioni possibili per ogni funzione (display)
DSI (indicatore di sistema disabilitato)	DSI ON ↔ DSI OFF
Illuminazione selezionabile	COL GRN ↔ COL AMB
Funzione di notiziari	NEWS 00M ↔ NEWS OFF
Funzione di ricerca locale	LO.S ON ↔ LO.S OFF
Selezione del modo di sintonia	AUTO ↔ MANUAL
Immissione automatica in memoria	A-MEMORY (Avvio)
* Funzione AF (frequenze alternative)	AF ON ↔ AF OFF
* Funzione di Limitazione Regionale	REG ON ↔ REG OFF
* Funzione di ricerca automatica di stazioni TP	ATPS ON ↔ ATPS OFF
* Ricezione mono	MONO ON ↔ MONO OFF
* Funzione di tipo di programma (PTY)	PTY (Modo PTY immesso)

#### NOTA

- Assicurarsi di concludere il modo menu quando si finisce. Se non si conclude il modo menu, varie funzioni possono non agire correttamente, tra cui la funzione di bollettini sul traffico con esclusione per notizie PTY e la funzione di allarme.
- Alcune funzioni del sintonizzatore non sono visualizzate se non si sta ascoltando il sintonizzatore.
- Le funzioni marcate con un asterisco (\*) non possono essere utilizzate durante la ricezione in AM.
- La funzione di notiziari si attiva quando viene effettuata l'impostazione per l'intervallo di interruzione per i notiziari. L'indicazione "00M" indica l'impostazione selezionata per l'intervallo di sospensione dell'interruzione per i notiziari.

## Operazioni di base (vedere pagina 69)

### Loudness

Questa funzione amplifica i toni bassi e alti quando il volume viene abbassato. L'indicatore LOUD si illumina quando la funzione di loudness viene attivata.

#### Attivazione/disattivazione del loudness:

Premere il tasto LOUD per attivare o disattivare il loudness.

## Funzionamento di base del telecomando (vedere pagina 72) Opzionale

### ▲ATTENZIONE

Non collocare il telecomando in luoghi esposti al calore (come sopra il cruscotto dell'automobile).

#### Sostituzione della pila al litio:

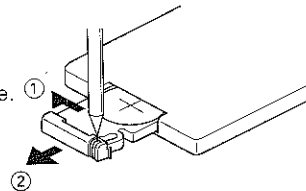
Usare una pila al litio (CR2025).

Togliere il rivestimento seguendo le istruzioni come illustrato.

Per aprire

① Continuare a far scorrere.

② Staccare.



Inserire la pila con i poli + e - disposti correttamente, seguendo l'illustrazione all'interno del comparto.

### ▲AVVERTENZA

Tenere al di fuori della portata dei bambini le pile al litio inutilizzate. Consultare immediatamente un medico in caso di ingestione accidentale della pila.

## Tutti i modi di funzionamento

- Tasti di regolazione del volume (VOL.)  
Premere il tasto  $\wedge$  per alzare il volume.  
Premere il tasto  $\vee$  per abbassare il volume.
- Tasto di selezione sintonizzatore (TUNER)  
Seleziona il sintonizzatore. Una seconda pressione di questo tasto seleziona il modo di stand-by (attesa).
- Tasto di selezione lettore di cassette (TAPE)  
Seleziona il lettore di cassette.
- Tasto di multiletto per compact disc o per minidisc (CD•MD CH)  
Seleziona il modo multiletto.

### Modo sintonizzatore

- **Tasti numerici**  
Premere i tasti 1-6 per richiamare le stazioni preselezionate. Durante la sintonia con accesso diretto, usare questi tasti per immettere la frequenza della stazione.
- **Tasti di selezione frequenza (TUNE)**  
Premere il tasto TUNE - per far diminuire la frequenza. Premere il tasto TUNE + per far aumentare la frequenza.
- **Tasto di selezione della banda MW / LW / FM (AM / FM)**  
Premere il tasto AM per selezionare le bande MW e LW. Premere il tasto FM per selezionare la banda FM1, FM2 o FM3.
- **Tasto di sintonia con accesso diretto (DIRECT)**  
Selezione il funzionamento di sintonia con accesso diretto, usato per immettere direttamente la frequenza desiderata. Premere di nuovo questo tasto per disattivare il modo mentre esso è attivato.

### Modo lettore di cassette

- **Tasto T.ADV (◀◀/▶▶)**  
Premere il tasto ◀◀ per ricominciare il brano dall'inizio. Premere il tasto ▶▶ per riprodurre il brano successivo.
- **Tasto di riavvolgimento (REW)**  
Riavvolge il nastro.
- **Tasto di avanzamento rapido (FF)**  
Fa avanzare rapidamente il nastro.
- **Tasto di riproduzione (PROG)**  
Riproduce la facciata opposta della cassetta. Se premuto durante l'avanzamento rapido o il riavvolgimento del nastro, questo si ferma ed inizia la riproduzione.

### Modo multilettere dei dischi

- **Tasti di selezione dei numeri/lettere**  
Servono per specificare il numero di brano (disco) usato per la ricerca diretta dei brani (dischi). Utilizzati per selezionare le lettere durante la preselezione del nome del disco.
- **Tasti di selezione del brano (TRACK)**  
Premere il tasto TRACK- per selezionare i brani all'indietro. Premere il tasto TRACK+ per selezionare i brani in avanti. Utilizzati per muovere il cursore mentre si inserisce il nome del disco.
- **Tasti di selezione disco (DISC)**  
Premere il tasto DISC- per selezionare i dischi all'indietro. Premere il tasto DISC+ per selezionare i dischi in avanti. Seleziona i numeri ed i simboli mentre si inserisce il nome del disco.
- **Tasto di riproduzione/pausa (▶||)**  
Se premuto durante la riproduzione di un disco, interrompe temporaneamente la riproduzione (pausa). Premere di nuovo lo stesso tasto per riprendere la riproduzione.
- **Tasto OK**  
Memorizza le lettere che sono state selezionate durante la registrazione del nome del disco e termina il modo di inserimento.

## Caratteristiche del sintonizzatore (vedere pagina 69)

### Selezione del modo di sintonia

Per selezionare il modo di sintonia (sintonia con ricerca automatica o sintonia manuale) da usare come impostazione di base. Quando l'indicatore AUTO è acceso, è selezionata la sintonia con ricerca automatica.

Quando l'indicatore è spento, è selezionata la sintonia con ricerca manuale.

- 1 Tenere premuto il tasto MENU per un secondo o più. Il display visualizza "MENU" e viene attivata la modalità del menu.
- 2 Premere il tasto ►► ripetutamente fino a quando il display visualizza la funzione di sintonia. Premere il tasto ◀◀ per effettuare la ricerca in direzione opposta. L'impostazione della funzione viene indicata sul display come "AUTO" o "MANUAL", che indicano rispettivamente la ricerca automatica o la sintonia manuale.
- 3 **Commutazione dell'impostazione**  
Premere il tasto AM o il tasto FM per commutare il modo di sintonia. Sia la funzione visualizzata sul display che l'impostazione verranno commutate.
- 4 Premere il tasto MENU per uscire dal modo di menu.

### Sintonia

- 1 Premere il tasto TUN per accendere la radio.
- 2 Premere il tasto FM o AM per selezionare la banda. Ogni volta che si preme il tasto FM, la banda cambia fra FM1, FM2 e FM3. Premere il tasto AM per selezionare le bande MW e LW.
- 3 • Sintonia con ricerca automatica  
Premere il tasto ►► per cercare stazioni di frequenza superiore all'attuale.  
Premere il tasto ◀◀ per cercare stazioni di frequenza inferiore all'attuale.  
• Sintonia manuale  
Premere il tasto ►► per far aumentare la frequenza di un passo.  
Premere il tasto ◀◀ per far diminuire la frequenza di un passo.

#### NOTA

L'indicatore ST si illumina quando vengono ricevuti programmi stereo.

### Funzione di ricerca locale

Con la funzione di ricerca locale attivata, la sintonia con ricerca automatica salta le stazioni con una ricezione relativamente scadente.

**Commutazione on/off della funzione di ricerca locale della sintonia:**

- 1 Tenere premuto il tasto MENU per un secondo o più. Il display visualizza "MENU" e viene attivata la modalità del menu.
- 2 Premere il tasto ►► ripetutamente fino a quando il display visualizza l'indicazione della ricerca locale della sintonia. Premere il tasto ◀◀ per effettuare la ricerca in direzione opposta. L'impostazione della funzione è indicata con "LO.S ON" o "LO.S OFF", che indica che la funzione della ricerca locale della sintonia è rispettivamente on o off.
- 3 **Commutazione dell'impostazione**  
Premere il tasto FM o AM. L'indicazione sul display e l'impostazione verranno variate. Quando la funzione di ricerca locale è attivata, l'indicatore LO.S si accende.
- 4 Premere il tasto MENU per uscire dal modo di menu.

### Ricezione mono

Se la qualità di ricezione stereo peggiora, questa funzione riduce il rumore di fondo e migliora le condizioni generali dell'ascolto.

- 1 Tenere premuto il tasto MENU per un secondo o più. Il display visualizza "MENU" e viene attivata la modalità del menu.
- 2 Premere ripetutamente il tasto ►► fino a quando viene selezionata la funzione di ricezione monofonica. Premere il tasto ◀◀ per effettuare la ricerca in direzione opposta. Il display indica l'impostazione della funzione con "MONO ON" o "MONO OFF".
- 3 **Commutazione dell'impostazione**  
Premere il tasto FM o AM. L'indicazione sul display e l'impostazione verranno variate. Quando è attivata la ricezione monofonica, l'indicatore MONO si accende.
- 4 Premere il tasto MENU per uscire dal modo di menu.

## Memoria per la preselezione delle stazioni

**Per memorizzare la frequenza della stazione in fase di ascolto. È possibile poi richiamare quella stazione con la semplice pressione di un tasto.**

- 1 Selezionare la banda/stazione che si desidera memorizzare.
- 2 Tenere premuto il tasto (1~6) che si desidera usare per la stazione, per due secondi o più.  
Il numero del tasto lampeggia una volta sul display per indicare che la stazione è stata memorizzata.

### Richiamo di una stazione preselezionata:

Premere il tasto di preselezione (1~6) della stazione desiderata. Viene visualizzato il numero della stazione richiamata.

#### NOTA

È possibile memorizzare 6 stazioni per ciascuna delle bande FM1, FM2, FM3 e AM (MW e LW).

## Immissione automatica in memoria

**Potete memorizzare automaticamente tutte le frequenze che è possibile ricevere nella banda attualmente selezionata e richiamarle in seguito premendo un tasto. Questa funzione è particolarmente utile quando state viaggiando e non conoscete le stazioni disponibili in quell'area. Con questa funzione si possono memorizzare fino a 6 frequenze.**

- 1 Selezionare la banda per l'immissione automatica in memoria.
- 2 Tenere premuto il tasto MENU per un secondo o più.  
Il display visualizza "MENU" e viene attivata la modalità del menu.
- 3 Premere il tasto ►► ripetutamente fino a far apparire sul display "A-MEMORY".  
Premere il tasto ◀◀ per effettuare la ricerca in direzione opposta.
- 4 Tenere premuto il tasto AM o il tasto FM per due secondi o più per iniziare la funzione di memorizzazione automatica.  
Quando tutte le stazioni di una determinata banda sono state memorizzate nella memoria per la preselezione, l'immissione automatica in memoria si interrompe. Il sintonizzatore quindi sintonizza l'ultima stazione ricevuta.

### Richiamo di una stazione preselezionata:

Premere il tasto di preselezione (1~6) della stazione desiderata. Viene visualizzato il numero della stazione richiamata.

#### NOTA

- Quando la funzione AF è attivata mentre è in corso l'immissione automatica in memoria, vengono memorizzate solo stazioni RDS (cioè le stazioni con capacità RDS). Le stazioni RDS che sono già state preselezionate per FM1 non possono essere preselezionate anche per FM2 o FM3.
- Se la funzione di ricerca locale è attivata quando si effettua l'immissione automatica in memoria, non vengono memorizzate le stazioni con una ricezione scadente.
- Se è attivata la funzione delle informazioni sul traffico, verranno memorizzate solo le frequenze delle stazioni locali che trasmettono informazioni sul traffico.

### Disattivazione dell'immissione automatica in memoria mentre è in corso:

Premere il tasto MENU mentre l'immissione automatica in memoria è in corso per interromperne il processo.

*Funzione del telecomando (vedere pagina 72)*

## Sintonia con accesso diretto

**Quando si conosce già la frequenza della stazione che si desidera ascoltare, è possibile immetterla direttamente per un rapido accesso. (Funzione del telecomando)**

- 1 Selezionare la banda premendo il tasto FM o AM.
- 2 Premere il tasto DIRECT.  
Sul display, lampeggia per 10 secondi "----".  
Se non si immette una frequenza durante questi 10 secondi, la sintonia con accesso diretto viene disattivata automaticamente.
- 3 Immettere la frequenza della stazione desiderata mentre l'indicazione sul display lampeggia.  
Se si desidera ascoltare una stazione FM a 92,1 MHz, per esempio, premere 0, 9, 2 e 1.  
Se si desidera ascoltare una stazione AM a 810 kHz, per esempio, premere 0, 8, 1 e 0.

#### NOTA

- Quando si immette una frequenza non ricevibile, questa frequenza non viene verificata e l'apparecchio ritorna al modo di immissione frequenza originale.
- Le frequenze FM possono essere immesse solo in passi di 0,1 MHz.

### Disattivazione della sintonia con accesso diretto:

Premere di nuovo il tasto DIRECT.

## Caratteristiche RDS (vedere pagina 70)

### RDS (Radio Data System)

L'RDS è un sistema di informazioni digitali che consente di ricevere altri segnali oltre a quelli dei normali programmi radio, come ad esempio le informazioni di rete trasmesse dalle stazioni radio.

Quando si ascolta una stazione RDS (cioè una stazione che trasmette dati RDS), il nome di servizio programma della stazione viene visualizzato insieme alla frequenza, identificando rapidamente la stazione in fase di ricezione. Le stazioni RDS (Radio Data System) trasmettono anche i dati delle frequenze alternative da loro utilizzate. Se state facendo un lungo viaggio, questa funzione permette di commutare automaticamente la radio sulla frequenza migliore disponibile per quella stazione in una data area. Questi dati vengono automaticamente memorizzati, permettendo così di ascoltare un programma senza interruzioni. Vengono utilizzati per questo scopo anche i dati delle stazioni memorizzate nei tasti di preset.

### EON (collegamenti incrociati con altre reti)

Le stazioni che offrono il servizio EON trasmettono anche informazioni sulle altre stazioni RDS, appartenenti alla stessa rete, che trasmettono bollettini sul traffico. Quando è sintonizzata una stazione EON che non trasmette bollettini sul traffico, ma un'altra stazione RDS (della stessa rete) inizia a trasmettere un bollettino, il sintonizzatore passa automaticamente all'altra stazione per tutta la durata del bollettino.

L'indicatore EON si illumina quando la stazione RDS in fase di ascolto inizia a trasmettere dati di frequenze EON.

### Allarme

In caso di annunci di emergenza nazionale (annunci di disastri, ecc.), tutte le funzioni dell'apparecchio vengono interrotte e questo rimane "bloccato" per consentire la ricezione dell'annuncio di emergenza.

### Funzione AF (frequenze alternative)

Quando la ricezione è scadente, l'apparecchio passa automaticamente ad un'altra frequenza che trasmette lo stesso programma nella stessa rete RDS e che offre una ricezione migliore.

Quando la funzione AF è attivata, l'indicatore AF si illumina.

#### Attivazione/disattivazione della funzione AF:

- 1 Tenere premuto il tasto MENU per un secondo o più. Il display visualizza "MENU" e viene attivata la modalità del menu.
- 2 Premere il tasto ►► ripetutamente fino a quando l'indicazione della funzione AF appare sul display. Premere il tasto ◀◀ per effettuare la ricerca in direzione opposta. L'impostazione della funzione è indicata sul display con "AF ON" o "AF OFF".
- 3 **Commutazione dell'impostazione**  
Premere il tasto FM o AM.  
L'indicazione sul display e l'impostazione verranno variate.
- 4 Premere il tasto MENU per uscire dal modo di menu.

#### Visualizzazione della frequenza:

Tenere premuto il tasto CLK per un secondo o più. Il display visualizzerà per cinque secondi la frequenza della stazione RDS invece del nome della stazione.

#### NOTA

Quando nessun'altra stazione con una ricezione più forte è disponibile per lo stesso programma nella rete RDS, è possibile udire frammentariamente il programma ricevuto. In tal caso, disattivare la funzione AF.

### Circoscrizione della "Regione RDS" (Funzione di Limitazione Regionale)

E' possibile scegliere se circoscrivere ad una specifica regione la ricerca delle frequenze alternative RDS. Se questa funzione è attivata, l'indicatore REG si accende e vengono escluse dalla ricerca automatica tutte le frequenze di una stazione che non appartengono alla regione interessata.

### **Attivazione/disattivazione della funzione di Limitazione Regionale:**

- 1 Tenere premuto il tasto MENU per un secondo o più. Il display visualizza "MENU" e viene attivata la modalità del menu.
- 2 Premere il tasto ►► ripetutamente fino a quando l'indicazione della funzione di Limitazione Regionale appare sul display. Premere il tasto ◄◄ per effettuare la ricerca in direzione opposta. L'impostazione della funzione è indicata sul display con "REG ON" o "REG OFF".
- 3 **Commutazione dell'impostazione**  
Premere il tasto FM o AM.  
L'indicazione sul display e l'impostazione verranno variate.
- 4 Premere il tasto MENU per uscire dal modo di menu.

#### **NOTA**

A volte, stazioni che appartengono ad uno stesso network irradiano programmi differenti dal principale, oppure utilizzano nomi diversi per la stazione.

### **Funzione di bollettini sul traffico**

**Potete ascoltare i bollettini sul traffico. Se state ascoltando una cassetta o un disco, la loro riproduzione verrà interrotta quando inizia la trasmissione di un bollettino sul traffico.**

#### **Attivazione/disattivazione della funzione TI:**

Premere il tasto TI per attivare o disattivare la funzione. Quando la funzione è attivata, l'indicatore TI è acceso. Quando si sintonizza una stazione che prevede la trasmissione di bollettini sul traffico, si accende l'indicatore TP. Se nessuna stazione è sintonizzata, l'indicatore TI lampeggia. Quando inizia la trasmissione di un bollettino sul traffico, l'indicatore TA si accende ed il volume di ascolto viene commutato al valore preselezionato. Se si sta ascoltando una cassetta o un disco mentre inizia un bollettino, questi vengono automaticamente fermati. Al termine del bollettino, o in caso di peggioramento delle condizioni di ricezione, la cassetta o il disco ripartono automaticamente.

#### **NOTA**

Durante la ricezione della banda MW/LW, il tasto TI fa passare automaticamente la ricezione alla banda FM. Tuttavia, non è possibile ritornare alla banda MW/LW quando si preme di nuovo il tasto TI.

#### **Passaggio ad un'altra stazione che trasmette bollettini sul traffico:**

Usare i tasti ◄◄/►► per eseguire una ricerca automatica delle stazioni TI in una determinata banda.

#### **NOTA**

- Mentre si ascolta una cassetta o un disco, non si può sintonizzare un'altra stazione che trasmetta bollettini sul traffico.
- Quando la funzione di ricerca automatica di stazioni TP è attivata e la ricezione comincia a indebolirsi, il sintonizzatore cerca automaticamente un'altra stazione con una ricezione migliore.
- Se si è sintonizzati su una stazione che non trasmette bollettini sul traffico ma che fornisce servizi EON, è ancora possibile ricevere i bollettini sul traffico. Quando vengono ricevuti i segnali EON, l'indicatore EON si illumina.

### **Preselezione del volume per bollettini sul traffico/notiziari**

**Preselezionare il livello del volume da usare per le trasmissioni dei bollettini sul traffico e dei notiziari.**

- 1 Sintonizzare la stazione per la quale si desidera impostare il volume.
- 2 Regolare il volume sul livello desiderato.
- 3 Tenere premuto il tasto VOL ADJ per due secondi o più. L'indicazione di livello del volume lampeggia una volta sul display a indicare che i dati sono stati memorizzati. I successivi bollettini sul traffico/notiziari saranno udibili al livello preselezionato.

#### **NOTA**

- Il volume non può essere abbassato da questa funzione durante la ricezione dal sintonizzatore. Il volume viene regolato solo quando esso è più alto del volume di ascolto del sintonizzatore.
- Si può impostare il volume di ascolto dei bollettini sul traffico o dei notiziari solamente quando il controllo di volume è al minimo.

### Funzione di notiziari con impostazione della pausa tra i "notiziari PTY"

È possibile far sì che i notiziari interrompano la fonte di ascolto attuale, comprese altre stazioni radio. Quando la funzione di notiziari è attivata, l'impostazione della pausa tra i "notiziari PTY" consente di fissare l'intervallo durante il quale ulteriori interruzioni per i notiziari non possano aver luogo. È possibile regolare il periodo di interruzione per i notiziari PTY da 10 a 90 minuti per ciascun tragitto.

#### Attivazione/disattivazione dei notiziari:

- 1 Tenere premuto il tasto MENU per un secondo o più. Il display visualizza "MENU" e viene attivata la modalità del menu.
- 2 Premere il tasto ►► ripetutamente fino a quando la funzione dei Notiziari appare sul display. Premere il tasto ◄◄ per effettuare la ricerca in direzione opposta. L'impostazione della funzione è indicata sul display con "NEWS 00M" o "NEWS OFF".

#### NOTA

A seconda dell'intervallo scelto, "00M" sul display cambia quando la funzione si attiva.

#### 3 Cambiamento dell'impostazione della funzione

Premere il tasto FM o AM.

Tenere premuto il tasto FM o AM finché viene visualizzata l'impostazione desiderata.

Premere il tasto FM per far aumentare l'intervallo, e il tasto AM per farlo diminuire.

OFF (disattivazione) ↔ 00M ↔ 10M ↔ 20M ↔ 30M ↔ 40M  
↔ 50M ↔ 60M ↔ 70M ↔ 80M ↔ 90M (M = minuti)

Quando si seleziona l'intervallo di pausa tra i "notiziari PTY", la funzione di notiziari si attiva e l'indicatore NEWS si illumina.

Quando viene ricevuto un notiziario, l'indicatore NEWS lampeggia e la ricezione ha inizio al volume preselezionato.

#### NOTA

Se si sceglie l'impostazione "20M", ulteriori notiziari non saranno ricevuti per 20 minuti dopo che il primo notiziario è stato ricevuto. L'impostazione dell'intervallo sull'impostazione default "00M" fissata in fabbrica significa che non sarà effettuata alcuna sospensione per i notiziari, cioè che continuerà la ricerca di altri notiziari.

- 4 Premere il tasto MENU per uscire dal modo di menu.

#### NOTA

- Questa funzione è disponibile soltanto se la stazione desiderata invia un codice PTY per il notiziario o se essa appartiene ad una rete EON che invia codici PTY per i notiziari.
- Se si attiva la funzione di notiziari nella banda MW/LW, la banda cambia automaticamente nella banda FM. Tuttavia, l'apparecchio non ritorna alla banda MW/LW quando si disattiva la funzione.

### Funzione di ricerca automatica di stazioni TP

Se la funzione TI è attivata e le condizioni della ricezione peggiorano mentre si sta ascoltando un bollettino sul traffico, verrà ricercata automaticamente un'altra stazione che prevede la trasmissione di questi bollettini e che offre una migliore qualità di ricezione.

Alla prima accensione dell'apparecchio, questa funzione è attivata.

#### Attivazione/disattivazione della funzione Auto TP Seek:

- 1 Tenere premuto il tasto MENU per un secondo o più. Il display visualizza "MENU" e viene attivata la modalità del menu.
- 2 Premere il tasto ►► ripetutamente fino a quando la funzione Auto TP Seek appare sul display. Premere il tasto ◄◄ per effettuare la ricerca in direzione opposta. L'impostazione della funzione è indicata sul display con "ATPS ON" o "ATPS OFF".
- 3 **Commutazione dell'impostazione**  
Premere il tasto FM o AM.  
L'indicazione sul display e l'impostazione verranno variate. Se la ricezione della stazione che trasmette il bollettino sul traffico è scadente, questa funzione cerca automaticamente un'altra stazione TP dopo 30 secondi circa.
- 4 Premere il tasto MENU per uscire dal modo di menu.

## Funzione di tipo di programma (PTY)

Esegue la sintonia con ricerca automatica solo su quelle stazioni con il tipo di programma selezionato.

### Selezione del tipo di programma da ricevere:

- 1 Tenere premuto il tasto MENU per un secondo o più. Il display visualizza "MENU" e viene attivata la modalità del menu.
- 2 Premere il tasto ►►► ripetutamente fino a quando la funzione "PTY" appare sul display. Premere il tasto ◀◀◀ per effettuare la ricerca in direzione opposta.
- 3 Premere il tasto FM o AM. L'indicatore PTY si accenderà e verrà selezionato il modo PTY (Programme Type Selection = Scelta del Tipo di Programma). Se non si effettua una scelta entro 30 secondi, il modo PTY verrà automaticamente disattivato.

#### NOTA

- Non è possibile usare questa funzione mentre è attivata la funzione di bollettini sul traffico.
- L'orario non viene visualizzato fino a quando la funzione di tipo di programma non viene disattivata.

**NOTA** Selezione della lingua Francese o Tedesca sul display  
Nel modo PTY, mantenere premuto il tasto CLK per un secondo o più per visualizzare la lingua attualmente selezionata. Se si desidera cambiarla, premere il tasto di preset relativo per selezionare una nuova lingua e poi confermare la scelta con il tasto CLK.  
1 per l'inglese, 2 per il francese, 3 per il tedesco.

### 4 Selezione il tipo di programma da ricevere

- Premere il tasto DISC + o DISC - ripetutamente per selezionare il tipo di programma che si desidera ascoltare. La selezione include:  
*SPEECH (programma parlato)* ↔ 1.NEWS (notiziari) ↔  
2.AFFAIRS (attualità) ↔ 3.INFO (informazioni) ↔ 4.SPORT (sport) ↔ 5.EDUCATE (programma educativo) ↔ 6.DRAMA (lavori teatrali) ↔ 7.CULTURE (cultura) ↔ 8.SCIENCE (scienza) ↔ 9.VARIED (programmi vari) ↔ 10.POP M (musica pop) ↔ 11.ROCK M (musica rock) ↔ 12.M.O.R. M (musica moderata) ↔ 13.LIGHT M (musica classica leggera) ↔ 14.CLASSICS

(musica classica seria) ↔ 15.OTHER M (musica di altro genere) ↔ *MUSIC (musica)* ↔ *SPEECH (programma parlato)* ↔  
( *Speech (programma parlato)* .....1~9, )  
( *Music (musica)* .....10~15 )

- È possibile selezionare il tipo di programma direttamente premendo un tasto di preselezione. I tasti sono stati impostati in fabbrica per i seguenti tipi di programma:
  1. *Musica*
  2. *Programma parlato*
  3. *Notiziari*
  4. *Musica di altro genere*
  5. *Musica classica seria*
  6. *Programmi vari*

**NOTA** Cambiamento delle impostazioni dei tasti di preselezione per il tipo di programma

Dopo aver selezionato il tipo di programma da memorizzare in un determinato tasto di preselezione, tenere premuto quel tasto per due secondi o più.

I dati memorizzati precedentemente per quel tasto vengono cancellati e il nuovo tipo di programma viene memorizzato.

### 5 Ricerca del tipo di programma selezionato

Premere il tasto ◀◀◀ o ►►► per eseguire la ricerca di stazioni con il tipo di programma selezionato.

La visualizzazione lampeggia e la ricerca inizia.

Se il tipo di programma selezionato viene trovato, viene visualizzato il nome della stazione e questa viene sintonizzata.

L'indicatore PTY lampeggia sul display per circa 30 secondi.

Se non si effettua una scelta entro 30 secondi, il modo PTY verrà automaticamente disattivato.

#### NOTA

Se nessun programma può essere trovato, viene visualizzato "NO PTY". Se si desidera selezionare un altro tipo di programma, ripetere i punti 4 e 5 sopra.

### Passaggio ad altre stazioni con lo stesso tipo di programma:

Quando l'indicatore PTY lampeggia sul display, avviare la sintonia con ricerca automatica.

Il sintonizzatore ricerca un'altra stazione con lo stesso tipo di programma.

### Disattivazione della funzione di tipo di programma mentre è in corso:

Premere il tasto MENU.

## Caratteristiche del riproduttore di cassette (vedere pagina 70)

### Riproduzione di nastri

#### Inserimento e riproduzione di nastri:

Inserire una cassetta in modo che il lato del nastro sia esposto sulla destra.

La riproduzione del nastro inizia automaticamente.

Con la facciata A rivolta verso l'alto, si illumina l'indicatore ► quando viene riprodotta la facciata A, e l'indicatore ◀ quando viene riprodotta la facciata B.

Il simbolo ◀ ► viene visualizzato quando il nastro è in pausa.

#### Riproduzione di nastri già inseriti:

Premere il tasto ◀ ► per avviare la riproduzione.

#### Per ascoltare l'altra facciata:

Premere il tasto ◀ ►.

La riproduzione del nastro passa all'altra facciata.

#### Interruzione definitiva della riproduzione ed estrazione della cassetta:

Tenere premuto il tasto EJECT per un secondo o più.

La riproduzione del nastro si interrompe e la cassetta viene espulsa.

#### NOTA

Estrarre la cassetta dall'apparecchio quando si prevede di non ascoltarla per un certo periodo. Se si lascia la cassetta inserita nell'apparecchio per periodi prolungati, il nastro può aderire alla testina di lettura e causare problemi di funzionamento dell'apparecchio.

### Avanzamento rapido e riavvolgimento di nastri

#### Avanzamento rapido di nastri:

Premere il tasto FM.

L'indicatore di scorrimento del nastro lampeggia nella direzione in cui il nastro scorre mentre avanza rapidamente.

Con la facciata A rivolta verso l'alto, si vede:

► (avanzamento rapido della facciata A)

◀ (avanzamento rapido della facciata B)

#### Riavvolgimento di nastri:

Premere il tasto AM.

L'indicatore di scorrimento del nastro lampeggia nella direzione in cui il nastro scorre mentre viene riavvolto.

Con la facciata A rivolta verso l'alto, si vede:

► (riavvolgimento della facciata A)

◀ (riavvolgimento della facciata B)

#### Disattivazione:

Premere il tasto ◀ ►.

Riprende la riproduzione normale del nastro.

### Funzione di passaggio al sintonizzatore

L'apparecchio passa automaticamente al sintonizzatore durante il riavvolgimento o l'avanzamento rapido del nastro.

#### Attivazione/disattivazione della funzione di passaggio al sintonizzatore:

Premere il tasto T.C per attivare o disattivare la funzione di passaggio al sintonizzatore.

L'indicatore T.C si illumina quando la funzione di passaggio al sintonizzatore è attivata.

### Funzione di avvolgimento del nastro

L'apparecchio riavvolge il nastro fino all'inizio del brano attuale (o lo fa avanzare rapidamente fino all'inizio del brano successivo), continuando quindi la riproduzione.

#### Riavvolgimento del nastro fino all'inizio del brano in ascolto:

Premere il tasto ◀◀ per far riavvolgere il nastro fino all'inizio del brano e ripeterne l'ascolto.

#### Avanzamento del nastro fino all'inizio del brano successivo:

Premere il tasto ►► per far avvolgere il nastro fino all'inizio del brano successivo ed iniziarne l'ascolto.

#### NOTA

La funzione di ricerca dell'inizio di un brano "riconosce" il punto di inizio di un brano mediante l'individuazione dello spazio vuoto che lo precede (cioè lo spazio fra i brani). Tuttavia, quando lo spazio vuoto è di durata inferiore a 4 secondi o quando contiene rumore, questa funzione può non attivarsi correttamente. Inoltre, sezioni registrate con un basso livello possono far attivare la funzione se la loro durata è di 4 secondi o più.

### Funzione di salto degli spazi vuoti

L'apparecchio fa avanzare rapidamente il nastro fino all'inizio del brano successivo automaticamente quando individua spazi vuoti lunghi (10 secondi o più), continuando quindi la riproduzione del nastro.

#### Attivazione/disattivazione della funzione di salto degli spazi vuoti:

Premere il tasto B.S per attivare o disattivare la funzione di salto degli spazi vuoti.

L'indicatore B.S si illumina quando la funzione di salto degli spazi vuoti è attivata.

#### NOTA

- Se lo spazio vuoto contiene molto rumore, questa funzione può non attivarsi correttamente.
- Le sezioni registrate con un basso livello possono far attivare questa funzione se la loro durata è di 10 secondi o più.

### Funzione di ripetizione di brano

L'apparecchio riproduce ripetutamente il brano attuale.

#### Attivazione/disattivazione della funzione di ripetizione di brano:

Premere il tasto REP per attivare o disattivare la funzione di ripetizione di brano.

L'indicatore REP si illumina quando la funzione di ripetizione di brano è attivata.

#### Disattivazione della funzione di ripetizione di brano:

Premere il tasto REP o ◀ ▶.

#### NOTA

La funzione di ripetizione di brano "riconosce" il punto di inizio di un brano mediante l'individuazione dello spazio vuoto che lo precede (cioè lo spazio fra i brani). Tuttavia, quando lo spazio vuoto è di durata inferiore a 4 secondi o quando contiene rumore, questa funzione può non attivarsi correttamente. Inoltre, sezioni registrate con un basso livello possono far attivare la funzione se la loro durata è di 4 secondi o più.

## Caratteristiche del controllo per multilettore dei dischi (vedere pagina 71)

Quando il multilettore di disco con le opzioni vecchio/nuovo è collegato all'unità, selezionare "O" (old/vecchio) per attivare la funzione di multilettore di disco.

### Riproduzione di dischi con il multilettore

#### Riproduzione di dischi:

Premere il tasto CD•MD.

Quando l'apparecchio è nel modo multilettore, viene visualizzato il simbolo del disco.

Quando finisce la riproduzione dell'ultimo brano di un disco, inizia la riproduzione del disco successivo nel multilettore.

Quando finisce la riproduzione dell'ultimo disco nel multilettore, il lettore ritorna al primo disco e ne inizia la riproduzione.

L'indicazione sul display per il disco numero 10 è "0".

#### Interruzione temporanea e ripresa della riproduzione di un disco:

Premere il tasto ▶|| per interrompere temporaneamente la riproduzione del disco.

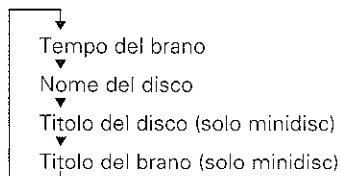
Premere di nuovo lo stesso tasto per riprendere la riproduzione.

### Cambiamento della visualizzazione per i dischi

Per cambiare i dati visualizzati che appaiono durante la riproduzione dei dischi.

#### Cambiamento della visualizzazione per i dischi:

Ogni volta che si preme il tasto DISP, i dati visualizzati durante la riproduzione di un disco cambiano nell'ordine seguente:



#### NOTA

- È possibile assegnare dei nomi ai dischi mediante la funzione di memorizzazione dei nomi dei dischi (vedere pagina 87).
- Se si tenta di visualizzare il nome di un disco che non ne ha uno, viene visualizzato "NO NAME".

## Caratteristiche del controllo per multilettore dei dischi (vedere pagina 71)

### Riproduzione di dischi con avanzamento e retrocessione

#### Riproduzione di dischi con avanzamento:

Tenere premuto il tasto ►►.

Rilasciare il tasto per riprodurre il disco da quel punto.

#### Riproduzione di dischi con retrocessione:

Tenere premuto il tasto ◄◄.

Rilasciare il tasto per riprodurre il disco da quel punto.

#### NOTA

Non è possibile usare la riproduzione con retrocessione nel passaggio fra due brani durante l'ascolto di un minidisc nel multilettore per minidisc. La funzione viene disattivata quando viene raggiunto l'inizio di un brano, punto dal quale riprende automaticamente la riproduzione normale.

### Ricerca di brano

**L'apparecchio cerca i brani in avanti o all'indietro sul disco fino a quando viene raggiunto il brano che si desidera ascoltare.**

#### Ricerca di un brano all'indietro:

Premere il tasto ◄◄ finché viene visualizzato il numero del brano desiderato.

Premere una volta per retrocedere fino all'inizio del brano attuale, due volte per retrocedere fino all'inizio del brano precedente, e così via.

La riproduzione comincia dall'inizio del brano visualizzato.

#### NOTA

Il tasto ◄◄ durante l'ascolto del brano numero 1 retrocede solo fino all'inizio di quel brano. Non è possibile, dal brano numero 1, retrocedere all'ultimo brano del disco.

#### Ricerca di un brano in avanti:

Premere il tasto ►► finché viene visualizzato il numero del brano desiderato.

Premere una volta per avanzare al brano successivo, due volte per avanzare al brano dopo quello successivo, e così via.

La riproduzione comincia dall'inizio del brano visualizzato.

#### NOTA

Non è possibile avanzare al brano numero 1 durante l'ascolto dell'ultimo brano di un disco.

### Ricerca di disco

**L'apparecchio cerca i dischi in avanti o all'indietro nel multilettore fino a quando viene raggiunto il disco che si desidera ascoltare.**

#### Ricerca di un disco all'indietro:

Premere il tasto DISC— finché viene visualizzato il numero del disco desiderato.

Ogni volta che si preme il tasto, il numero di disco visualizzato diminuisce di uno.

La riproduzione comincia dall'inizio del disco visualizzato.

#### Ricerca di un disco in avanti:

Premere il tasto DISC+ finché viene visualizzato il numero del disco desiderato.

Ogni volta che si preme il tasto, il numero di disco visualizzato aumenta di uno.

La riproduzione comincia dall'inizio del disco visualizzato.

#### NOTA

Mentre i dischi vengono cambiati all'interno del multilettore, viene visualizzato "LOAD".

*Funzione del telecomando (vedere pagina 72)*

### Richiamo diretto di un brano

**Usando il telecomando, è possibile richiamare direttamente il numero del brano che si desidera ascoltare.**

**1** Usando i tasti numerici sul telecomando, immettere il numero del brano che si desidera ascoltare.

Il numero del brano selezionato lampeggia sul display per 10 secondi.

Se non si effettuano altre immissioni entro questo lasso di tempo di 10 secondi, il modo di richiamo diretto di un brano viene disattivato automaticamente.

**2** Premere il tasto TRACK+ o TRACK— mentre il numero di brano lampeggia.

La riproduzione del brano specificato al punto 1 inizia.

#### Disattivazione del richiamo diretto di un brano durante l'operazione:

Premere il tasto ►||.

#### NOTA

Non è possibile usare la funzione di richiamo diretto di un brano durante la scansione di brani o di dischi, o durante la riproduzione in ordine casuale (semplice o per l'intero caricatore).

*Funzione del telecomando (vedere pagina 72)*

### **Richiamo diretto di un disco**

**Usando il telecomando, è possibile richiamare direttamente il numero del disco che si desidera ascoltare.**

- 1 Usando i tasti numerici sul telecomando, immettere il numero del disco che si desidera ascoltare.  
Il numero del disco selezionato lampeggia sul display per 10 secondi. Se non si effettuano altre immissioni entro questo lasso di tempo di 10 secondi, il modo di richiamo diretto di un disco viene disattivato automaticamente.

#### **NOTA**

- Immettere "0" per selezionare il disco numero 10.
  - Se si immettono più di due numeri alla volta, viene eseguita la ricerca solo per l'ultimo numero immesso.
- 2 Premere il tasto DISC+ or DISC- mentre il numero immesso lampeggia.  
La riproduzione del disco specificato al punto 1 inizia.

**Disattivazione del richiamo diretto di un disco durante l'operazione:**

Premere il tasto ►II.

### **Funzione di ripetizione del brano/disco**

**L'apparecchio riproduce ripetutamente il brano attuale o il disco attuale.**

**Attivazione/disattivazione della funzione di riproduzione a ripetizione:**

Premere il tasto REP per attivare o disattivare la funzione di ripetizione della riproduzione nell'ordine seguente:

↓  
Attivazione ripetizione del brano

↓  
Attivazione ripetizione del disco

↓  
Disattivazione ripetizione del brano/disco

Quando la funzione è attivata, si illumina l'indicatore REP. Il numero di brano lampeggia sul display quando la funzione di ripetizione del brano è attivata. Il numero di disco lampeggia sul display quando la funzione di ripetizione del disco è attivata.

#### **NOTA**

La funzione viene disattivata quando si interrompe la riproduzione del disco.

### **Funzione di scansione dei brani**

**L'apparecchio riproduce in successione l'inizio di ciascun brano di un disco, finché viene localizzato il brano che si desidera ascoltare.**

**Attivazione/disattivazione della funzione di scansione dei brani:**

Premere il tasto SCN per attivare o disattivare la funzione di scansione dei brani.

Quando la funzione di scansione dei brani è attivata, si illumina l'indicatore SCN.

Vengono riprodotti i primi 10 secondi di ciascun brano, nell'ordine in cui i brani sono incisi sul disco.

Il numero del brano attualmente riprodotto lampeggia sul display.

**Per interrompere la scansione e ascoltare il brano così localizzato:**

Premere di nuovo il tasto ►II o SCN e continuare ad ascoltare il brano normalmente.

#### **NOTA**

- La funzione di scansione dei brani viene disattivata quando si interrompe la riproduzione del disco.
- La funzione di scansione dei brani scansiona ciascun brano di un disco solo una volta.

## Caratteristiche del controllo per multilettore dei dischi (vedere pagina 71)

### Funzione di scansione dei dischi

L'apparecchio riproduce in successione l'inizio di ciascun disco nel multilettore, finché viene localizzato il disco che si desidera ascoltare.

#### Attivazione/disattivazione della funzione di scansione dei dischi:

Premere il tasto D.SCN per attivare o disattivare la funzione di scansione dei dischi.

Quando la funzione di scansione dei dischi è attivata, si illumina l'indicatore SCN.

Vengono riprodotti i primi 10 secondi di ciascun disco,

nell'ordine in cui i dischi sono inseriti nel multilettore.

Il numero del disco attualmente riprodotto lampeggia sul display.

#### Per interrompere la scansione e ascoltare il disco così localizzato:

Premere di nuovo il tasto ►► o D.SCN per interrompere la scansione e continuare ad ascoltare il disco normalmente.

#### NOTA

- La funzione di scansione dei dischi viene disattivata quando si interrompe la riproduzione del disco.
- La funzione di scansione dei dischi scansiona ciascun disco nel multilettore solo una volta.
- Mentre i dischi vengono cambiati all'interno del multilettore, viene visualizzato "LOAD".

### Funzione di riproduzione in ordine casuale

L'apparecchio riproduce in ordine casuale tutti i brani sul disco attuale.

- 1 Premere il tasto RDM per attivare o disattivare la funzione di riproduzione in ordine casuale. Quando la funzione di riproduzione in ordine casuale è attivata, si illumina l'indicatore RDM. Il numero di brano sul display cambia in continuazione mentre viene selezionato il brano successivo. Quando il brano è stato selezionato, la riproduzione inizia. Il numero del brano selezionato lampeggia sul display mentre quel brano viene riprodotto.

#### NOTA

Quando tutti i brani di un determinato disco sono stati riprodotti, inizia la riproduzione del disco successivo nel multilettore (se la funzione di riproduzione in ordine casuale è ancora attivata).

- 2 Per cambiare il brano in fase di ascolto, premere il tasto ►►. Viene selezionato e riprodotto un altro brano.

#### NOTA

La funzione di riproduzione in ordine casuale viene disattivata quando si interrompe la riproduzione del disco.

### Funzione di riproduzione in ordine casuale dell'intero caricatore

L'apparecchio riproduce in ordine casuale i brani di tutti i dischi inseriti nel multilettore.

- 1 Premere il tasto M.RDM per attivare o disattivare la funzione di riproduzione in ordine casuale dell'intero caricatore. Quando la funzione di riproduzione in ordine casuale dell'intero caricatore è attivata, si illumina l'indicatore RDM. Il numero di disco e il numero di brano sul display cambiano in continuazione mentre viene selezionato il brano successivo. Quando il disco/brano è stato selezionato, la riproduzione inizia. Il numero del disco/brano selezionato lampeggia sul display mentre quel disco viene riprodotto.

#### NOTA

Questa funzione non è disponibile con i seguenti modelli: KDC-C200/C300/C400/C301/C401

- 2 Per cambiare il brano in fase di ascolto, premere il tasto ►►. Viene selezionato e riprodotto un altro disco/brano.

#### NOTA

- La funzione di riproduzione in ordine casuale dell'intero caricatore viene disattivata quando si interrompe la riproduzione del disco.
- Il tempo necessario per la selezione casuale dipende dal numero di dischi inseriti nel multilettore.

## Memorizzazione dei nomi dei dischi

È possibile memorizzare i nomi dei dischi che saranno poi visualizzati durante la riproduzione.

- 1 Riprodurre il disco di cui si desidera preselezionare il nome.

### NOTA

- Questa funzione non è possibile con quei multiletteri che non possiedono la funzione "Disc Name Preset" (Preselezione del nome del disco).
- Questo procedimento non deve essere usato per memorizzare i titoli dei dischi e dei brani per i minidisc che si registrano.

- 2 Tenere premuto il tasto NAME SET per due secondi o più. Viene visualizzato "NAME SET" e viene impostato il modo di memorizzazione dei nomi dei dischi. Il cursore lampeggia nel punto in cui può essere immesso il carattere.

- 3 Premere il tasto ◀◀ o il tasto ▶▶ per muovere il cursore sulla posizione desiderata. Il tasto ◀◀ muove il cursore verso sinistra ed il tasto ▶▶ verso destra.

Si può anche muovere il cursore verso sinistra o destra utilizzando rispettivamente i tasti TRACK + e TRACK - del telecomando.

- 4 Premere il tasto DISC+ o DISC- finché viene visualizzato il carattere desiderato. Oltre alle lettere dell'alfabeto (solo maiuscole) e ai numeri, è possibile scegliere i seguenti caratteri: [ , ] , / , + , - , \* , = , < e > .

### NOTA Ingresso diretto (Funzione del telecomando)

Se all'unità è collegato un multilette di disco realizzato e venduto dopo il 1997, è possibile digitare le lettere direttamente, adoperando i tasti numeri/lettere del telecomando.

Esempio: Far riferimento alla tabella seguente per inserire il nome "DANCE".

Carattere	Tasto da premere	# Numero di pressioni del tasto
"D"	#3	1
"A"	#2	1
"N"	#6	2
"C"	#2	3
"E"	#3	2

- 5 Ripetere i punti 3 e 4 finché sono stati scelti tutti i caratteri per il nome.

### NOTA

È possibile immettere un massimo di 8 caratteri per ciascun nome.

- 6 Premere il tasto NAME SET sull'autoradio o il tasto OK sul telecomando. Il nome del disco viene memorizzato e il modo di memorizzazione viene disattivato. Se non si effettua un'immissione entro un lasso di tempo di 10 secondi, il nome viene memorizzato con i caratteri immessi fino a quel momento.

### NOTA

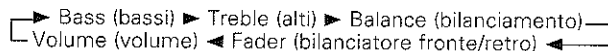
- Il numero di dischi che si possono memorizzare varia in base al multilette di disco collegato. Per i dettagli si prega di consultare il manuale del multilette di disco.
- I dischi sono identificati mediante la loro durata totale e il numero dei brani. Se si riproduce un compact disc che, per coincidenza, ha esattamente le stesse caratteristiche di un altro compact disc il cui nome è già stato memorizzato, per quel compact disc potrà essere visualizzato il nome sbagliato.
- Se si desidera cambiare il nome di un disco, ripetere i punti 1 e 2 per visualizzare il nome, e quindi ripetere i punti 3 e 4 per effettuare i cambiamenti.
- Il pulsante di ripristino (reset) non cancella i nomi dei dischi memorizzati in un multilette.

## Altre funzioni (vedere pagina 71)

### Impostazione dei controlli audio

Per regolare i vari parametri sonori.

- 1 Premere il tasto AUD per impostare il modo di controllo. Ogni volta che si preme il tasto AUD, l'indicazione del modo di regolazione cambia nell'ordine seguente:



Se non si passa al punto 2 in 5 secondi, l'apparecchio ritorna al modo di regolazione del volume (cioè al modo normale).

#### **NOTA** Memoria dei toni per la sorgente

Ogni sorgente di ascolto (cassetta, FM, AM e multilettores) ha una sua memoria nella quale è possibile memorizzare le regolazioni di tono dei bassi e degli alti.

Le regolazioni effettuate per una particolare sorgente vengono quindi richiamate automaticamente ogni volta che si usa quella sorgente (per esempio, il modo FM utilizza le regolazioni di tono effettuate per l'FM, la ricezione dei programmi AM utilizza quelle effettuate per l'AM, ecc.).

- 2 Premere i tasti  $\vee/\wedge$  per regolare il modo indicato sul display. Usare la tabella seguente come guida per effettuare le regolazioni in ogni modalità.

Modo di regolazione (visualizzazione)	Operazione del tasto di controllo audio	
	Tasto $\vee$	Tasto $\wedge$
Bassi ("BAS")	Bassi ridotti	Bassi aumentati
Alti ("TRE")	Alti ridotti	Alti aumentati
Bilanciamento ("BAL")	Canale sinistro enfatizzato	Canale destro enfatizzato
Fader ("FAD")	Canale posteriore enfatizzato	Canale anteriore enfatizzato

### Orologio

Visualizza l'orario.

**Indicazione dell'orario:**

Premere il tasto CLK ripetutamente fino a visualizzare l'orologio.

### Regolazione dell'orario

**Quando la stazione RDS sintonizzata trasmette un segnale orario, l'orologio incorporato nell'apparecchio viene regolato automaticamente sull'orario locale corretto.**

**Aggiornamento dell'orario:**

Sintonizzare una stazione RDS per 3 o 4 minuti.

Se la stazione trasmette un segnale orario, l'orologio interno viene regolato automaticamente sull'orario locale corretto.

#### **NOTA**

- L'orario visualizzato non può essere modificato manualmente, ma solo automaticamente tramite i segnali orari delle stazioni RDS.
- L'orario non può essere aggiornato quando la stazione RDS sintonizzata non sta trasmettendo un segnale orario. In tal caso, provare a sintonizzare un'altra stazione RDS.

### Funzione di muting telefonico

**Interrompe temporaneamente il funzionamento del sistema audio quando c'è una telefonata in arrivo.**

#### **NOTA**

La funzione non può attivarsi se il cavo non è collegato al telefono per automobile.

**Quando il telefono riceve una chiamata:**

Quando si riceve una telefonata, viene visualizzato "CALL" e tutte le funzioni dell'apparecchio vengono temporaneamente interrotte.

**Ascolto di una fonte durante una telefonata:**

Premere il tasto TAPE, TUN o CD•MD.

È udibile la sorgente selezionata.

"CALL" scompare dal display, e il volume della sorgente originale viene ripristinato gradualmente.

### **Disattivazione della funzione di muting telefonico dopo una telefonata:**

Riattaccare.

"CALL" scompare dal display.

La sorgente originale (cioè quella in funzione prima della telefonata) viene riattivata automaticamente, e il volume viene ripristinato gradualmente.

### **Illuminazione selezionabile**

**Si può selezionare il colore dell'illuminazione della tastiera tra verde ed ambra.**

- 1 Tenere premuto il tasto MENU per un secondo o più.  
Il display visualizza "MENU" e viene attivata la modalità del menu.
- 2 Premere il tasto ►►► ripetutamente fino a quando la funzione di Selezione dell'Illuminazione appare sul display.  
Premere il tasto ◀◀◀ per effettuare la ricerca in direzione opposta.  
L'impostazione della funzione è indicata sul display con "COL GRN" o "COL AMB".
- 3 **Commutazione dell'impostazione**  
Premere il tasto FM o AM.  
L'indicazione sul display e l'impostazione verranno variate.
- 4 Premere il tasto MENU per uscire dal modo di menu.

### **DSI (indicatore di sistema disabilitato)**

**Un indicatore rosso lampeggia sull'apparecchio dopo che il frontalino è stato rimosso, fungendo così da deterrente per potenziali ladri. Come impostazione di fabbrica, questa funzione è attivata.**

#### **Attivazione/disattivazione dell'Indicatore di Sistema Disabilitato:**

- 1 Tenere premuto il tasto MENU per un secondo o più.  
Il display visualizza "MENU" e viene attivata la modalità del menu.
- 2 Premere il tasto ►►► ripetutamente fino a quando la funzione di Indicatore di Sistema Disabilitato appare sul display.  
Premere il tasto ◀◀◀ per effettuare la ricerca in direzione opposta.  
L'impostazione della funzione è indicata sul display con "DSI ON" o "DSI OFF".

### **3 Commutazione dell'impostazione**

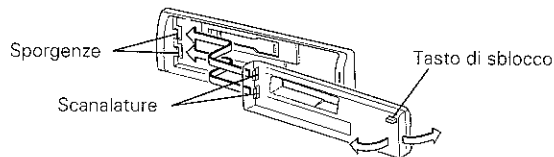
Premere il tasto FM o AM.

L'indicazione sul display e l'impostazione verranno variate.

- 4 Premere il tasto MENU per uscire dal modo di menu.

### **Frontalino antifurto**

**Il frontalino dell'apparecchio può essere staccato e portato con sé, in modo da scoraggiare il furto dell'apparecchio.**



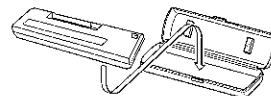
#### **Rimozione del frontalino:**

Premere il tasto di sblocco.

Il frontalino si sblocca, ed è possibile staccarlo.

#### **NOTA**

- Il frontalino è un componente di precisione e può essere danneggiato da urti o colpi. Per questa ragione, riporre il frontalino nella sua speciale custodia quando lo si stacca dall'apparecchio.



- Non esporre il frontalino o la sua custodia alla luce solare diretta, o al calore o all'umidità eccessivi. Evitare anche luoghi molto polverosi o soggetti a schizzi d'acqua.



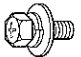

#### **Riapplicazione del frontalino:**

- 1 Allineare le sporgenze sull'apparecchio con le scanalature sul frontalino.
- 2 Inserire il frontalino finché scatta in posizione.  
Il frontalino si blocca in posizione, consentendo di usare l'apparecchio.

## Accessori

### Vista esterna

### Numero di articoli

①		.....1
②		.....2
③		.....1
④		.....1

#### ATTENZIONE

L'uso di accessori all'infuori di quelli forniti potrebbe causare danni all'apparecchio. Accertarsi di usare soltanto gli accessori in dotazione all'apparecchio, come indicato qui sopra.

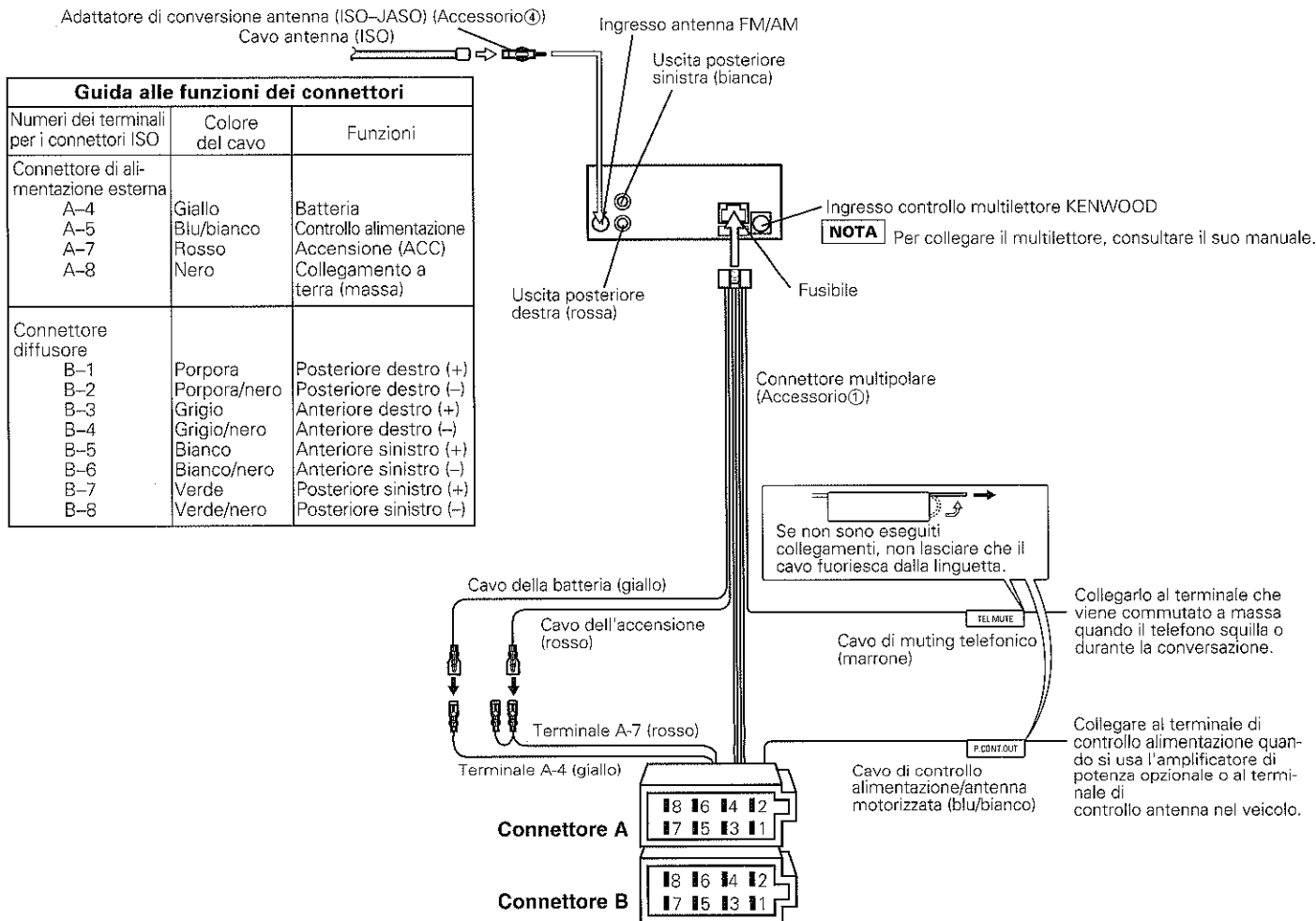
## Procedimento per l'installazione

1. Per evitare incidenti causati da cortocircuiti, estrarre la chiavetta dall'interruttore dell'accensione e scollegare il cavo negativo della batteria dell'autovettura  $\ominus$ .
2. Eseguire correttamente i collegamenti dei cavi di ingresso e di uscita per ciascun apparecchio.
3. Collegare il cavo nel fascio dei fili.
4. Prendere il connettore B nel fascio dei fili e collegarlo al connettore dei diffusori nel veicolo.
5. Prendere il connettore A nel fascio dei fili e collegarlo al connettore di alimentazione esterna nel veicolo.
6. Collegare il connettore del cavo multipolare all'apparecchio.
7. Installare l'apparecchio nell'automobile.
8. Ricollegare il cavo negativo  $\ominus$  scollegato al punto 1 sopra.
9. Premere il pulsante di ripristino (reset).

#### ATTENZIONE

- Se la vostra auto non è predisposta per questo sistema speciale di connessione, rivolgetevi al vostro rivenditore KENWOOD.
- Usare gli adattatori di conversione antenna (ISO-JASO) soltanto quando il cavo dell'antenna ha una spina ISO.
- Accertarsi che i collegamenti di tutti i cavi siano stati effettuati saldamente mediante l'inserimento delle prese fino al punto in cui esse si bloccano completamente.
- Se l'interruttore dell'accensione del proprio veicolo non è dotato di posizione ACC, o se il cavo dell'accensione è collegato ad una fonte di alimentazione con tensione costante come il cavo della batteria, l'alimentazione dell'apparecchio non sarà in connessione con l'interruttore dell'accensione (cioè l'apparecchio non si accenderà e non si spegnerà in sincronizzazione con l'accensione e lo spegnimento del motore). Se si desidera mettere in connessione l'alimentazione dell'apparecchio con l'interruttore dell'accensione del veicolo, collegare il cavo dell'accensione ad una fonte di alimentazione che possa essere attivata e disattivata con la chiavetta di accensione.
- Se il fusibile salta, accertarsi innanzitutto che i cavi non abbiano causato un cortocircuito, quindi sostituire il fusibile con un altro dello stesso valore.
- Evitare che cavi o terminali non collegati vengano a contatto con parti metalliche dell'automobile o con qualsiasi altro oggetto conduttore di elettricità. Per evitare cortocircuiti, inoltre, non rimuovere i cappucci di protezione applicati sulle estremità dei cavi o dei terminali non collegati.
- Collegare i cavi dei diffusori correttamente ai terminali ai quali corrispondono. L'apparecchio può subire danni o può non funzionare affatto se si combinano i cavi  $\ominus$  e/o li si collega a massa ad una parte metallica dell'automobile.
- Dopo aver installato l'apparecchio, controllare che le luci dei freni, gli indicatori, il tergicristallo, ecc. dell'automobile funzionino correttamente.
- Alcuni multiletteri CD / MD hanno bisogno di cavi di conversione per il collegamento. Fare riferimento alla sezione "Precauzioni di sicurezza" per i dettagli.
- Isolare i cavi non collegati con del nastro isolante in vinile o un altro materiale simile.

## Collegamento dei cavi ai terminali

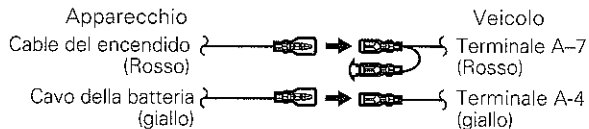


## Collegamento dei cavi ai terminali

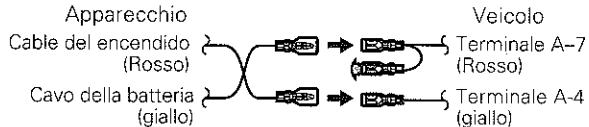
### ⚠AVVERTENZA

Collegamento del connettore ISO (vedere pagina 91)  
La disposizione dei terminali per i connettori ISO dipende dal tipo di veicolo di cui si è in possesso. Accertarsi di eseguire i collegamenti corretti per evitare danni all'apparecchio.  
Il collegamento default per il fascio dei fili è descritto in [1] qui sotto. Se i terminali del connettore ISO sono impostati come descritto in [2] o in [3], eseguire il collegamento come illustrato.

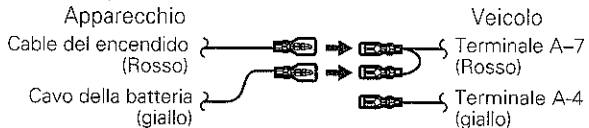
- [1] (Impostazione di base) Il terminale A-7 (rosso) del connettore ISO del veicolo è in connessione con l'accensione, e il terminale A-4 (giallo) è collegato alla fonte di alimentazione costante.



- [2] Il terminale A-7 (rosso) del connettore ISO del veicolo è collegato alla fonte di alimentazione costante, e il terminale A-4 (giallo) è in connessione con la chiave di accensione del veicolo.



- [3] Il terminale A-4 (giallo) del connettore ISO del veicolo non è collegato a nulla, mentre il terminale A-7 (rosso) è collegato alla fonte di alimentazione costante (o entrambi i terminali A-7 (rosso) e A-4 (giallo) sono collegati alla fonte di alimentazione costante).

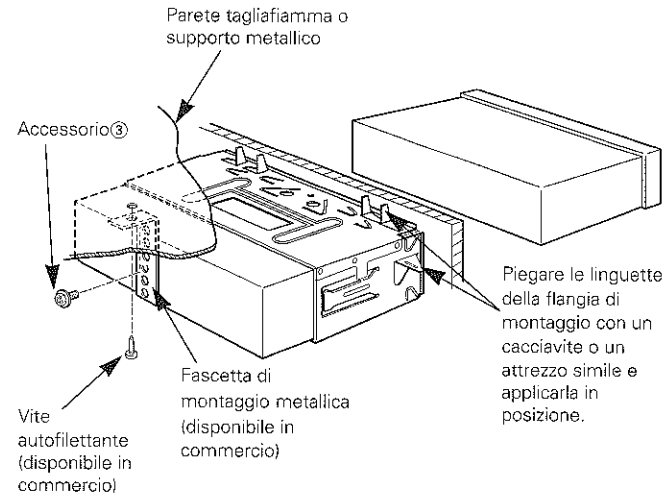


### NOTA

Quando il collegamento viene effettuato come descritto in [3] sopra, l'alimentazione dell'apparecchio non sarà in connessione con la chiavetta di accensione. Per tale ragione, accertarsi sempre di spegnere l'apparecchio quando si spegne il motore.  
Per mettere in connessione l'alimentazione dell'apparecchio con l'interruttore dell'accensione, collegare il cavo dell'accensione (ACC — rosso) ad una fonte di alimentazione che possa essere attivata e disattivata con la chiavetta di accensione.

## Installazione

### ■ Installazione



### NOTA

Accertarsi che l'apparecchio sia installato saldamente in posizione. Se l'apparecchio è instabile, possono verificarsi problemi di funzionamento (per esempio, possono verificarsi interruzioni di suono).

## Operazioni di base *(vedere pagina 69)*

### Loudness

Questa funzione amplifica i toni bassi e alti quando il volume viene abbassato. L'indicatore LOUD si illumina quando la funzione di loudness viene attivata.

#### Attivazione/disattivazione del loudness:

Premere il tasto LOUD per attivare o disattivare il loudness.

## Funzionamento di base del telecomando *(vedere pagina 72)* Opzionale

### ▲ATTENZIONE

Non collocare il telecomando in luoghi esposti al calore (come sopra il cruscotto dell'automobile).

#### Sostituzione della pila al litio:

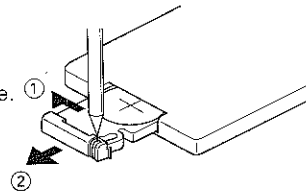
Usare una pila al litio (CR2025).

Togliere il rivestimento seguendo le istruzioni come illustrato.

Per aprire

① Continuare a far scorrere.

② Staccare.



Inserire la pila con i poli + e - disposti correttamente, seguendo l'illustrazione all'interno del comparto.

### ▲AVVERTENZA

Tenere al di fuori della portata dei bambini le pile al litio inutilizzate. Consultare immediatamente un medico in caso di ingestione accidentale della pila.

## Tutti i modi di funzionamento

- Tasti di regolazione del volume (VOL.)  
Premere il tasto  $\wedge$  per alzare il volume.  
Premere il tasto  $\vee$  per abbassare il volume.
- Tasto di selezione sintonizzatore (TUNER)  
Seleziona il sintonizzatore. Una seconda pressione di questo tasto seleziona il modo di stand-by (attesa).
- Tasto di selezione lettore di cassette (TAPE)  
Seleziona il lettore di cassette.
- Tasto di multiletto per compact disc o per minidisc (CD•MD CH)  
Seleziona il modo multiletto.

## Caratteristiche RDS (vedere pagina 70)

### RDS (Radio Data System)

L'RDS è un sistema di informazioni digitali che consente di ricevere altri segnali oltre a quelli dei normali programmi radio, come ad esempio le informazioni di rete trasmesse dalle stazioni radio.

Quando si ascolta una stazione RDS (cioè una stazione che trasmette dati RDS), il nome di servizio programma della stazione viene visualizzato insieme alla frequenza, identificando rapidamente la stazione in fase di ricezione. Le stazioni RDS (Radio Data System) trasmettono anche i dati delle frequenze alternative da loro utilizzate. Se state facendo un lungo viaggio, questa funzione permette di commutare automaticamente la radio sulla frequenza migliore disponibile per quella stazione in una data area. Questi dati vengono automaticamente memorizzati, permettendo così di ascoltare un programma senza interruzioni. Vengono utilizzati per questo scopo anche i dati delle stazioni memorizzate nei tasti di preset.

### EON (collegamenti incrociati con altre reti)

Le stazioni che offrono il servizio EON trasmettono anche informazioni sulle altre stazioni RDS, appartenenti alla stessa rete, che trasmettono bollettini sul traffico. Quando è sintonizzata una stazione EON che non trasmette bollettini sul traffico, ma un'altra stazione RDS (della stessa rete) inizia a trasmettere un bollettino, il sintonizzatore passa automaticamente all'altra stazione per tutta la durata del bollettino.

L'indicatore EON si illumina quando la stazione RDS in fase di ascolto inizia a trasmettere dati di frequenze EON.

### Allarme

In caso di annunci di emergenza nazionale (annunci di disastri, ecc.), tutte le funzioni dell'apparecchio vengono interrotte e questo rimane "bloccato" per consentire la ricezione dell'annuncio di emergenza.

### Funzione AF (frequenze alternative)

Quando la ricezione è scadente, l'apparecchio passa automaticamente ad un'altra frequenza che trasmette lo stesso programma nella stessa rete RDS e che offre una ricezione migliore.

Quando la funzione AF è attivata, l'indicatore AF si illumina.

#### Attivazione/disattivazione della funzione AF:

- 1 Tenere premuto il tasto MENU per un secondo o più. Il display visualizza "MENU" e viene attivata la modalità del menu.
- 2 Premere il tasto ►► ripetutamente fino a quando l'indicazione della funzione AF appare sul display. Premere il tasto ◀◀ per effettuare la ricerca in direzione opposta. L'impostazione della funzione è indicata sul display con "AF ON" o "AF OFF".
- 3 **Commutazione dell'impostazione**  
Premere il tasto FM o AM.  
L'indicazione sul display e l'impostazione verranno variate.
- 4 Premere il tasto MENU per uscire dal modo di menu.

#### Visualizzazione della frequenza:

Tenere premuto il tasto CLK per un secondo o più. Il display visualizzerà per cinque secondi la frequenza della stazione RDS invece del nome della stazione.

#### NOTA

Quando nessun'altra stazione con una ricezione più forte è disponibile per lo stesso programma nella rete RDS, è possibile udire frammentariamente il programma ricevuto. In tal caso, disattivare la funzione AF.

### Circoscrizione della "Regione RDS" (Funzione di Limitazione Regionale)

E' possibile scegliere se circoscrivere ad una specifica regione la ricerca delle frequenze alternative RDS. Se questa funzione è attivata, l'indicatore REG si accende e vengono escluse dalla ricerca automatica tutte le frequenze di una stazione che non appartengono alla regione interessata.

### Funzione di notiziari con impostazione della pausa tra i "notiziari PTY"

È possibile far sì che i notiziari interrompano la fonte di ascolto attuale, comprese altre stazioni radio. Quando la funzione di notiziari è attivata, l'impostazione della pausa tra i "notiziari PTY" consente di fissare l'intervallo durante il quale ulteriori interruzioni per i notiziari non possano aver luogo. È possibile regolare il periodo di interruzione per i notiziari PTY da 10 a 90 minuti per ciascun tragitto.

#### Attivazione/disattivazione dei notiziari:

- 1 Tenere premuto il tasto MENU per un secondo o più. Il display visualizza "MENU" e viene attivata la modalità del menu.
- 2 Premere il tasto ►► ripetutamente fino a quando la funzione dei Notiziari appare sul display. Premere il tasto ◄◄ per effettuare la ricerca in direzione opposta. L'impostazione della funzione è indicata sul display con "NEWS 00M" o "NEWS OFF".

#### NOTA

A seconda dell'intervallo scelto, "00M" sul display cambia quando la funzione si attiva.

#### 3 Cambiamento dell'impostazione della funzione

Premere il tasto FM o AM.

Tenere premuto il tasto FM o AM finché viene visualizzata l'impostazione desiderata.

Premere il tasto FM per far aumentare l'intervallo, e il tasto AM per farlo diminuire.

OFF (disattivazione) ↔ 00M ↔ 10M ↔ 20M ↔ 30M ↔ 40M  
↔ 50M ↔ 60M ↔ 70M ↔ 80M ↔ 90M (M = minuti)

Quando si seleziona l'intervallo di pausa tra i "notiziari PTY", la funzione di notiziari si attiva e l'indicatore NEWS si illumina.

Quando viene ricevuto un notiziario, l'indicatore NEWS lampeggia e la ricezione ha inizio al volume preselezionato.

#### NOTA

Se si sceglie l'impostazione "20M", ulteriori notiziari non saranno ricevuti per 20 minuti dopo che il primo notiziario è stato ricevuto. L'impostazione dell'intervallo sull'impostazione default "00M" fissata in fabbrica significa che non sarà effettuata alcuna sospensione per i notiziari, cioè che continuerà la ricerca di altri notiziari.

- 4 Premere il tasto MENU per uscire dal modo di menu.

#### NOTA

- Questa funzione è disponibile soltanto se la stazione desiderata invia un codice PTY per il notiziario o se essa appartiene ad una rete EON che invia codici PTY per i notiziari.
- Se si attiva la funzione di notiziari nella banda MW/LW, la banda cambia automaticamente nella banda FM. Tuttavia, l'apparecchio non ritorna alla banda MW/LW quando si disattiva la funzione.

### Funzione di ricerca automatica di stazioni TP

Se la funzione TI è attivata e le condizioni della ricezione peggiorano mentre si sta ascoltando un bollettino sul traffico, verrà ricercata automaticamente un'altra stazione che prevede la trasmissione di questi bollettini e che offre una migliore qualità di ricezione.

Alla prima accensione dell'apparecchio, questa funzione è attivata.

#### Attivazione/disattivazione della funzione Auto TP Seek:

- 1 Tenere premuto il tasto MENU per un secondo o più. Il display visualizza "MENU" e viene attivata la modalità del menu.
- 2 Premere il tasto ►► ripetutamente fino a quando la funzione Auto TP Seek appare sul display. Premere il tasto ◄◄ per effettuare la ricerca in direzione opposta. L'impostazione della funzione è indicata sul display con "ATPS ON" o "ATPS OFF".
- 3 **Commutazione dell'impostazione**  
Premere il tasto FM o AM.  
L'indicazione sul display e l'impostazione verranno variate. Se la ricezione della stazione che trasmette il bollettino sul traffico è scadente, questa funzione cerca automaticamente un'altra stazione TP dopo 30 secondi circa.
- 4 Premere il tasto MENU per uscire dal modo di menu.

## Caratteristiche del riproduttore di cassette (vedere pagina 70)

### Riproduzione di nastri

#### Inserimento e riproduzione di nastri:

Inserire una cassetta in modo che il lato del nastro sia esposto sulla destra.

La riproduzione del nastro inizia automaticamente.

Con la facciata A rivolta verso l'alto, si illumina l'indicatore ► quando viene riprodotta la facciata A, e l'indicatore ◀ quando viene riprodotta la facciata B.

Il simbolo ◀ ► viene visualizzato quando il nastro è in pausa.

#### Riproduzione di nastri già inseriti:

Premere il tasto ◀ ► per avviare la riproduzione.

#### Per ascoltare l'altra facciata:

Premere il tasto ◀ ►.

La riproduzione del nastro passa all'altra facciata.

#### Interruzione definitiva della riproduzione ed estrazione della cassetta:

Tenere premuto il tasto EJECT per un secondo o più.

La riproduzione del nastro si interrompe e la cassetta viene espulsa.

#### NOTA

Estrarre la cassetta dall'apparecchio quando si prevede di non ascoltarla per un certo periodo. Se si lascia la cassetta inserita nell'apparecchio per periodi prolungati, il nastro può aderire alla testina di lettura e causare problemi di funzionamento dell'apparecchio.

### Avanzamento rapido e riavvolgimento di nastri

#### Avanzamento rapido di nastri:

Premere il tasto FM.

L'indicatore di scorrimento del nastro lampeggia nella direzione in cui il nastro scorre mentre avanza rapidamente.

Con la facciata A rivolta verso l'alto, si vede:

► (avanzamento rapido della facciata A)

◀ (avanzamento rapido della facciata B)

#### Riavvolgimento di nastri:

Premere il tasto AM.

L'indicatore di scorrimento del nastro lampeggia nella direzione in cui il nastro scorre mentre viene riavvolto.

Con la facciata A rivolta verso l'alto, si vede:

► (riavvolgimento della facciata A)

◀ (riavvolgimento della facciata B)

#### Disattivazione:

Premere il tasto ◀ ►.

Riprende la riproduzione normale del nastro.

### Funzione di passaggio al sintonizzatore

L'apparecchio passa automaticamente al sintonizzatore durante il riavvolgimento o l'avanzamento rapido del nastro.

#### Attivazione/disattivazione della funzione di passaggio al sintonizzatore:

Premere il tasto T.C per attivare o disattivare la funzione di passaggio al sintonizzatore.

L'indicatore T.C si illumina quando la funzione di passaggio al sintonizzatore è attivata.

### Funzione di avvolgimento del nastro

L'apparecchio riavvolge il nastro fino all'inizio del brano attuale (o lo fa avanzare rapidamente fino all'inizio del brano successivo), continuando quindi la riproduzione.

#### Riavvolgimento del nastro fino all'inizio del brano in ascolto:

Premere il tasto ◀◀ per far riavvolgere il nastro fino all'inizio del brano e ripeterne l'ascolto.

#### Avanzamento del nastro fino all'inizio del brano successivo:

Premere il tasto ►► per far avvolgere il nastro fino all'inizio del brano successivo ed iniziarne l'ascolto.

#### NOTA

La funzione di ricerca dell'inizio di un brano "riconosce" il punto di inizio di un brano mediante l'individuazione dello spazio vuoto che lo precede (cioè lo spazio fra i brani). Tuttavia, quando lo spazio vuoto è di durata inferiore a 4 secondi o quando contiene rumore, questa funzione può non attivarsi correttamente. Inoltre, sezioni registrate con un basso livello possono far attivare la funzione se la loro durata è di 4 secondi o più.

## Caratteristiche del controllo per multilettore dei dischi (vedere pagina 71)

### Riproduzione di dischi con avanzamento e retrocessione

#### Riproduzione di dischi con avanzamento:

Tenere premuto il tasto ►►.

Rilasciare il tasto per riprodurre il disco da quel punto.

#### Riproduzione di dischi con retrocessione:

Tenere premuto il tasto ◀◀.

Rilasciare il tasto per riprodurre il disco da quel punto.

#### NOTA

Non è possibile usare la riproduzione con retrocessione nel passaggio fra due brani durante l'ascolto di un minidisc nel multilettore per minidisc. La funzione viene disattivata quando viene raggiunto l'inizio di un brano, punto dal quale riprende automaticamente la riproduzione normale.

### Ricerca di brano

**L'apparecchio cerca i brani in avanti o all'indietro sul disco fino a quando viene raggiunto il brano che si desidera ascoltare.**

#### Ricerca di un brano all'indietro:

Premere il tasto ◀◀ finché viene visualizzato il numero del brano desiderato.

Premere una volta per retrocedere fino all'inizio del brano attuale, due volte per retrocedere fino all'inizio del brano precedente, e così via.

La riproduzione comincia dall'inizio del brano visualizzato.

#### NOTA

Il tasto ◀◀ durante l'ascolto del brano numero 1 retrocede solo fino all'inizio di quel brano. Non è possibile, dal brano numero 1, retrocedere all'ultimo brano del disco.

#### Ricerca di un brano in avanti:

Premere il tasto ►► finché viene visualizzato il numero del brano desiderato.

Premere una volta per avanzare al brano successivo, due volte per avanzare al brano dopo quello successivo, e così via.

La riproduzione comincia dall'inizio del brano visualizzato.

#### NOTA

Non è possibile avanzare al brano numero 1 durante l'ascolto dell'ultimo brano di un disco.

### Ricerca di disco

**L'apparecchio cerca i dischi in avanti o all'indietro nel multilettore fino a quando viene raggiunto il disco che si desidera ascoltare.**

#### Ricerca di un disco all'indietro:

Premere il tasto DISC— finché viene visualizzato il numero del disco desiderato.

Ogni volta che si preme il tasto, il numero di disco visualizzato diminuisce di uno.

La riproduzione comincia dall'inizio del disco visualizzato.

#### Ricerca di un disco in avanti:

Premere il tasto DISC+ finché viene visualizzato il numero del disco desiderato.

Ogni volta che si preme il tasto, il numero di disco visualizzato aumenta di uno.

La riproduzione comincia dall'inizio del disco visualizzato.

#### NOTA

Mentre i dischi vengono cambiati all'interno del multilettore, viene visualizzato "LOAD".

*Funzione del telecomando (vedere pagina 72)*

### Richiamo diretto di un brano

**Usando il telecomando, è possibile richiamare direttamente il numero del brano che si desidera ascoltare.**

**1** Usando i tasti numerici sul telecomando, immettere il numero del brano che si desidera ascoltare.

Il numero del brano selezionato lampeggia sul display per 10 secondi.

Se non si effettuano altre immissioni entro questo lasso di tempo di 10 secondi, il modo di richiamo diretto di un brano viene disattivato automaticamente.

**2** Premere il tasto TRACK+ o TRACK— mentre il numero di brano lampeggia.

La riproduzione del brano specificato al punto 1 inizia.

#### Disattivazione del richiamo diretto di un brano durante l'operazione:

Premere il tasto ►||.

#### NOTA

Non è possibile usare la funzione di richiamo diretto di un brano durante la scansione di brani o di dischi, o durante la riproduzione in ordine casuale (semplice o per l'intero caricatore).

## Caratteristiche del controllo per multilettore dei dischi (vedere pagina 71)

### Funzione di scansione dei dischi

L'apparecchio riproduce in successione l'inizio di ciascun disco nel multilettore, finché viene localizzato il disco che si desidera ascoltare.

#### Attivazione/disattivazione della funzione di scansione dei dischi:

Premere il tasto D.SCN per attivare o disattivare la funzione di scansione dei dischi.

Quando la funzione di scansione dei dischi è attivata, si illumina l'indicatore SCN.

Vengono riprodotti i primi 10 secondi di ciascun disco,

nell'ordine in cui i dischi sono inseriti nel multilettore.

Il numero del disco attualmente riprodotto lampeggia sul display.

#### Per interrompere la scansione e ascoltare il disco così localizzato:

Premere di nuovo il tasto ►► o D.SCN per interrompere la scansione e continuare ad ascoltare il disco normalmente.

#### NOTA

- La funzione di scansione dei dischi viene disattivata quando si interrompe la riproduzione del disco.
- La funzione di scansione dei dischi scansiona ciascun disco nel multilettore solo una volta.
- Mentre i dischi vengono cambiati all'interno del multilettore, viene visualizzato "LOAD".

### Funzione di riproduzione in ordine casuale

L'apparecchio riproduce in ordine casuale tutti i brani sul disco attuale.

- 1 Premere il tasto RDM per attivare o disattivare la funzione di riproduzione in ordine casuale. Quando la funzione di riproduzione in ordine casuale è attivata, si illumina l'indicatore RDM. Il numero di brano sul display cambia in continuazione mentre viene selezionato il brano successivo. Quando il brano è stato selezionato, la riproduzione inizia. Il numero del brano selezionato lampeggia sul display mentre quel brano viene riprodotto.

#### NOTA

Quando tutti i brani di un determinato disco sono stati riprodotti, inizia la riproduzione del disco successivo nel multilettore (se la funzione di riproduzione in ordine casuale è ancora attivata).

- 2 Per cambiare il brano in fase di ascolto, premere il tasto ►►. Viene selezionato e riprodotto un altro brano.

#### NOTA

La funzione di riproduzione in ordine casuale viene disattivata quando si interrompe la riproduzione del disco.

### Funzione di riproduzione in ordine casuale dell'intero caricatore

L'apparecchio riproduce in ordine casuale i brani di tutti i dischi inseriti nel multilettore.

- 1 Premere il tasto M.RDM per attivare o disattivare la funzione di riproduzione in ordine casuale dell'intero caricatore. Quando la funzione di riproduzione in ordine casuale dell'intero caricatore è attivata, si illumina l'indicatore RDM. Il numero di disco e il numero di brano sul display cambiano in continuazione mentre viene selezionato il brano successivo. Quando il disco/brano è stato selezionato, la riproduzione inizia. Il numero del disco/brano selezionato lampeggia sul display mentre quel disco viene riprodotto.

#### NOTA

Questa funzione non è disponibile con i seguenti modelli: KDC-C200/C300/C400/C301/C401

- 2 Per cambiare il brano in fase di ascolto, premere il tasto ►►. Viene selezionato e riprodotto un altro disco/brano.

#### NOTA

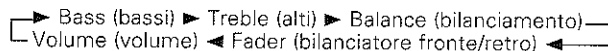
- La funzione di riproduzione in ordine casuale dell'intero caricatore viene disattivata quando si interrompe la riproduzione del disco.
- Il tempo necessario per la selezione casuale dipende dal numero di dischi inseriti nel multilettore.

## Altre funzioni (vedere pagina 71)

### Impostazione dei controlli audio

Per regolare i vari parametri sonori.

- 1 Premere il tasto AUD per impostare il modo di controllo. Ogni volta che si preme il tasto AUD, l'indicazione del modo di regolazione cambia nell'ordine seguente:



Se non si passa al punto 2 in 5 secondi, l'apparecchio ritorna al modo di regolazione del volume (cioè al modo normale).

#### **NOTA** Memoria dei toni per la sorgente

Ogni sorgente di ascolto (cassetta, FM, AM e multilettores) ha una sua memoria nella quale è possibile memorizzare le regolazioni di tono dei bassi e degli alti.

Le regolazioni effettuate per una particolare sorgente vengono quindi richiamate automaticamente ogni volta che si usa quella sorgente (per esempio, il modo FM utilizza le regolazioni di tono effettuate per l'FM, la ricezione dei programmi AM utilizza quelle effettuate per l'AM, ecc.).

- 2 Premere i tasti  $\vee/\wedge$  per regolare il modo indicato sul display. Usare la tabella seguente come guida per effettuare le regolazioni in ogni modalità.

Modo di regolazione (visualizzazione)	Operazione del tasto di controllo audio	
	Tasto $\vee$	Tasto $\wedge$
Bassi ("BAS")	Bassi ridotti	Bassi aumentati
Alti ("TRE")	Alti ridotti	Alti aumentati
Bilanciamento ("BAL")	Canale sinistro enfatizzato	Canale destro enfatizzato
Fader ("FAD")	Canale posteriore enfatizzato	Canale anteriore enfatizzato

### Orologio

Visualizza l'orario.

**Indicazione dell'orario:**

Premere il tasto CLK ripetutamente fino a visualizzare l'orologio.

### Regolazione dell'orario

**Quando la stazione RDS sintonizzata trasmette un segnale orario, l'orologio incorporato nell'apparecchio viene regolato automaticamente sull'orario locale corretto.**

**Aggiornamento dell'orario:**

Sintonizzare una stazione RDS per 3 o 4 minuti.

Se la stazione trasmette un segnale orario, l'orologio interno viene regolato automaticamente sull'orario locale corretto.

#### **NOTA**

- L'orario visualizzato non può essere modificato manualmente, ma solo automaticamente tramite i segnali orari delle stazioni RDS.
- L'orario non può essere aggiornato quando la stazione RDS sintonizzata non sta trasmettendo un segnale orario. In tal caso, provare a sintonizzare un'altra stazione RDS.

### Funzione di muting telefonico

**Interrompe temporaneamente il funzionamento del sistema audio quando c'è una telefonata in arrivo.**

#### **NOTA**

La funzione non può attivarsi se il cavo non è collegato al telefono per automobile.

**Quando il telefono riceve una chiamata:**

Quando si riceve una telefonata, viene visualizzato "CALL" e tutte le funzioni dell'apparecchio vengono temporaneamente interrotte.

**Ascolto di una fonte durante una telefonata:**

Premere il tasto TAPE, TUN o CD•MD.



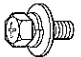

È udibile la sorgente selezionata.

"CALL" scompare dal display, e il volume della sorgente originale viene ripristinato gradualmente.

## Accessori

### Vista esterna

### Numero di articoli

①		.....1
②		.....2
③		.....1
④		.....1

#### ATTENZIONE

L'uso di accessori all'infuori di quelli forniti potrebbe causare danni all'apparecchio. Accertarsi di usare soltanto gli accessori in dotazione all'apparecchio, come indicato qui sopra.

## Procedimento per l'installazione

1. Per evitare incidenti causati da cortocircuiti, estrarre la chiavetta dall'interruttore dell'accensione e scollegare il cavo negativo della batteria dell'autovettura  $\ominus$ .
2. Eseguire correttamente i collegamenti dei cavi di ingresso e di uscita per ciascun apparecchio.
3. Collegare il cavo nel fascio dei fili.
4. Prendere il connettore B nel fascio dei fili e collegarlo al connettore dei diffusori nel veicolo.
5. Prendere il connettore A nel fascio dei fili e collegarlo al connettore di alimentazione esterna nel veicolo.
6. Collegare il connettore del cavo multipolare all'apparecchio.
7. Installare l'apparecchio nell'automobile.
8. Ricollegare il cavo negativo  $\ominus$  scollegato al punto 1 sopra.
9. Premere il pulsante di ripristino (reset).

#### ATTENZIONE

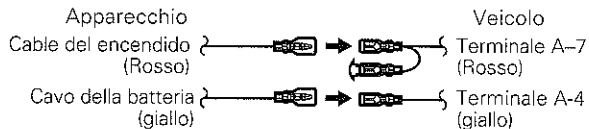
- Se la vostra auto non è predisposta per questo sistema speciale di connessione, rivolgetevi al vostro rivenditore KENWOOD.
- Usare gli adattatori di conversione antenna (ISO-JASO) soltanto quando il cavo dell'antenna ha una spina ISO.
- Accertarsi che i collegamenti di tutti i cavi siano stati effettuati saldamente mediante l'inserimento delle prese fino al punto in cui esse si bloccano completamente.
- Se l'interruttore dell'accensione del proprio veicolo non è dotato di posizione ACC, o se il cavo dell'accensione è collegato ad una fonte di alimentazione con tensione costante come il cavo della batteria, l'alimentazione dell'apparecchio non sarà in connessione con l'interruttore dell'accensione (cioè l'apparecchio non si accenderà e non si spegnerà in sincronizzazione con l'accensione e lo spegnimento del motore). Se si desidera mettere in connessione l'alimentazione dell'apparecchio con l'interruttore dell'accensione del veicolo, collegare il cavo dell'accensione ad una fonte di alimentazione che possa essere attivata e disattivata con la chiavetta di accensione.
- Se il fusibile salta, accertarsi innanzitutto che i cavi non abbiano causato un cortocircuito, quindi sostituire il fusibile con un altro dello stesso valore.
- Evitare che cavi o terminali non collegati vengano a contatto con parti metalliche dell'automobile o con qualsiasi altro oggetto conduttore di elettricità. Per evitare cortocircuiti, inoltre, non rimuovere i cappucci di protezione applicati sulle estremità dei cavi o dei terminali non collegati.
- Collegare i cavi dei diffusori correttamente ai terminali ai quali corrispondono. L'apparecchio può subire danni o può non funzionare affatto se si combinano i cavi  $\ominus$  e/o li si collega a massa ad una parte metallica dell'automobile.
- Dopo aver installato l'apparecchio, controllare che le luci dei freni, gli indicatori, il tergilcristallo, ecc. dell'automobile funzionino correttamente.
- Alcuni multiletteri CD / MD hanno bisogno di cavi di conversione per il collegamento. Fare riferimento alla sezione "Precauzioni di sicurezza" per i dettagli.
- Isolare i cavi non collegati con del nastro isolante in vinile o un altro materiale simile.

## Collegamento dei cavi ai terminali

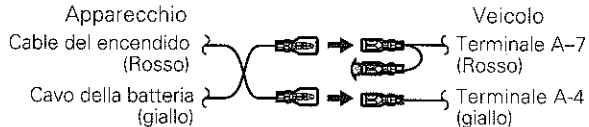
### ⚠AVVERTENZA

Collegamento del connettore ISO (vedere pagina 91)  
La disposizione dei terminali per i connettori ISO dipende dal tipo di veicolo di cui si è in possesso. Accertarsi di eseguire i collegamenti corretti per evitare danni all'apparecchio.  
Il collegamento default per il fascio dei fili è descritto in [1] qui sotto. Se i terminali del connettore ISO sono impostati come descritto in [2] o in [3], eseguire il collegamento come illustrato.

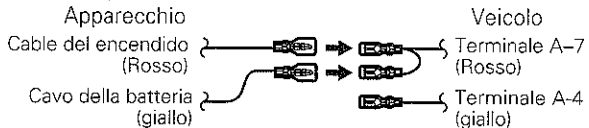
- [1] (Impostazione di base) Il terminale A-7 (rosso) del connettore ISO del veicolo è in connessione con l'accensione, e il terminale A-4 (giallo) è collegato alla fonte di alimentazione costante.



- [2] Il terminale A-7 (rosso) del connettore ISO del veicolo è collegato alla fonte di alimentazione costante, e il terminale A-4 (giallo) è in connessione con la chiave di accensione del veicolo.



- [3] Il terminale A-4 (giallo) del connettore ISO del veicolo non è collegato a nulla, mentre il terminale A-7 (rosso) è collegato alla fonte di alimentazione costante (o entrambi i terminali A-7 (rosso) e A-4 (giallo) sono collegati alla fonte di alimentazione costante).

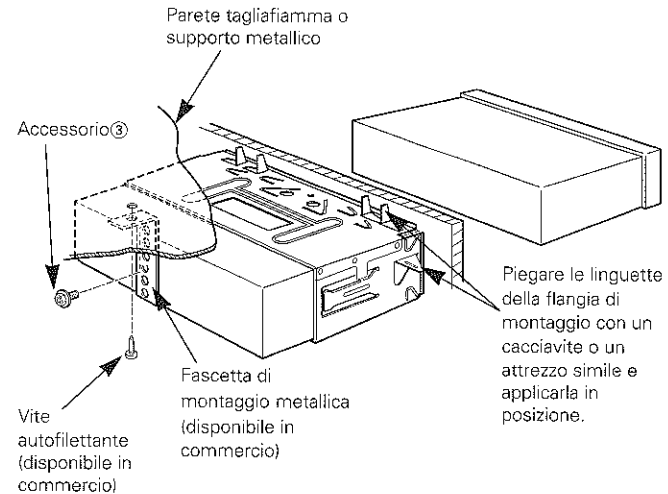


### NOTA

Quando il collegamento viene effettuato come descritto in [3] sopra, l'alimentazione dell'apparecchio non sarà in connessione con la chiavetta di accensione. Per tale ragione, accertarsi sempre di spegnere l'apparecchio quando si spegne il motore.  
Per mettere in connessione l'alimentazione dell'apparecchio con l'interruttore dell'accensione, collegare il cavo dell'accensione (ACC — rosso) ad una fonte di alimentazione che possa essere attivata e disattivata con la chiavetta di accensione.

## Installazione

### ■ Installazione

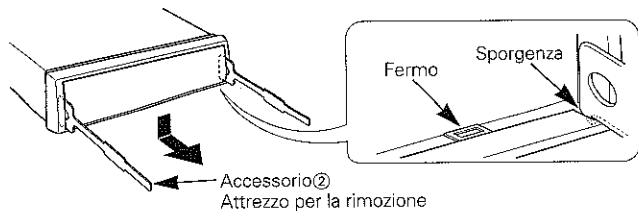


### NOTA

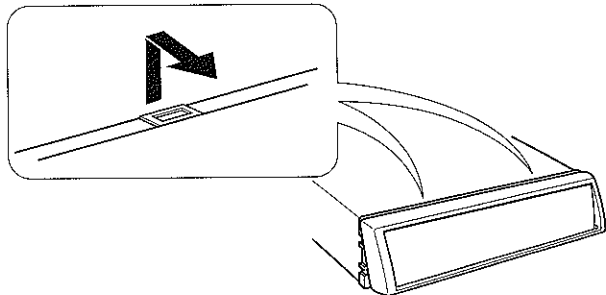
Accertarsi che l'apparecchio sia installato saldamente in posizione. Se l'apparecchio è instabile, possono verificarsi problemi di funzionamento (per esempio, possono verificarsi interruzioni di suono).

## ■ Rimozione della cornice di gomma dura

- 1 Agganciare le sporgenze sull'attrezzo di rimozione e sbloccare i due fermi sul lato inferiore. Abbassare il telaio e tirarlo in avanti come mostrato nell'illustrazione.



- 2 Quando si sono sbloccati i due fermi inferiori, sbloccare i due fermi superiori nello stesso modo.

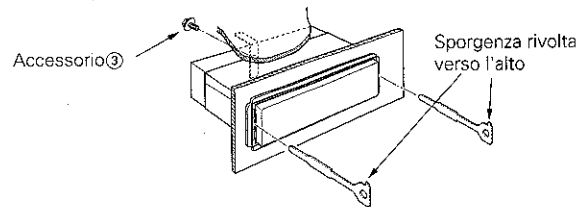


### NOTE

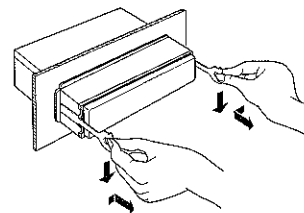
È possibile rimuovere la cornice anche partendo dal lato superiore.

## ■ Rimozione dell'apparecchio

- 1 Fare riferimento alla sezione "Rimozione della cornice di gomma dura" e quindi rimuovere la cornice di gomma dura.
- 2 Rimuovere la vite a testa esagonale (M4 x 8mm) sul pannello posteriore.
- 3 Inserire fino in fondo su ciascun lato i due attrezzi per la rimozione, come mostrato nell'illustrazione.



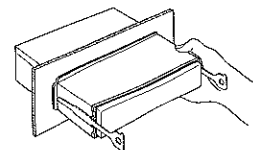
- 4 Abbassare l'attrezzo di rimozione verso il fondo e tirare parzialmente in fuori l'apparecchio premendo verso l'interno.



### ATTENZIONE

Fare attenzione a non ferirsi con l'attrezzo di rimozione.

- 5 Estrarre completamente l'apparecchio tirandolo con le mani, facendo attenzione a non farlo cadere.



## Guida alla soluzione di problemi

Ciò che può sembrare un problema di funzionamento dell'apparecchio può essere in realtà soltanto il risultato di operazioni o collegamenti errati. Prima di rivolgersi ad un centro di assistenza, è consigliabile eseguire i controlli indicati nella tabella sottostante.


PROBLEMA	CAUSA POSSIBILE	SOLUZIONE
L'apparecchio non si accende.	Il fusibile è saltato.	Dopo aver controllato che non esistano cortocircuiti tra i cavi, sostituire il fusibile con un altro dello stesso valore.
	Posizione ACC mancante sulla chiave di accensione del veicolo.	Collegare lo stesso cavo all'interruttore dell'accensione come il cavo della batteria.
Nessun suono è udibile, o il volume è basso.	La funzione di attenuatore è attivata.	Disattivare la funzione di attenuatore.
	Il fader e/o il bilanciamento sono regolati completamente in un senso.	Regolare di nuovo il fader e/o il bilanciamento.
	I cavi di ingresso/uscita o i cavi del connettore multipolare sono collegati in maniera errata.	Ricollegare correttamente i cavi di ingresso/uscita o i cavi del connettore multipolare. Fare riferimento alla sezione "Collegamento dei cavi ai terminali".
	Il nastro della cassetta non è in buone condizioni.	Provare a riprodurre un altro nastro. Se non si verificano problemi, significa che il nastro precedente non era in buone condizioni.
Quando si premono i tasti, non accade nulla.	I microprocessori nell'apparecchio non funzionano normalmente.	Premere il pulsante di ripristino (reset) sull'apparecchio (vedere pagina 68).
La qualità sonora è scadente o distorta.	La testina di lettura del nastro è sporca.	Pulire la testina di lettura del nastro, facendo riferimento alla sezione "Pulizia della testina di lettura del nastro" (vedere pagina 68).
	Un cavo per i diffusori può essere stato stretto da una vite dell'automobile.	Controllare il collegamento dei cavi per i diffusori.
	I cavi non sono collegati correttamente.	Ricollegare i cavi per i diffusori in modo che ciascun terminale di uscita sia collegato ad un diffusore diverso.
La ricezione radio è scadente.	L'antenna dell'automobile non è estesa.	Estrarre completamente l'antenna.
	Il cavo di controllo dell'antenna non è collegato.	Collegare correttamente il cavo, facendo riferimento alla sezione "Collegamento dei cavi ai terminali".

<b>PROBLEMA</b>	<b>CAUSA POSSIBILE</b>	<b>SOLUZIONE</b>
Le memorie vengono perse quando si spegne il motore dell'automobile.	Il cavo della batteria non è stato collegato al terminale appropriato.	Collegare correttamente il cavo, facendo riferimento alla sezione "Collegamento dei cavi ai terminali".
	L'interruttore dell'accensione e il cavo della batteria non sono collegati correttamente.	Collegare correttamente il cavo, facendo riferimento alla sezione "Collegamento dei cavi ai terminali".
La funzione di muting telefonico non si attiva.	Il cavo di muting telefonico non è collegato correttamente.	Collegare correttamente il cavo, facendo riferimento alla sezione "Collegamento dei cavi ai terminali".
La funzione di muting telefonico si attiva anche se il suo cavo apposito non è collegato.	Il cavo di muting telefonico è a contatto con una parte metallica dell'automobile.	Eliminare il cortocircuito del cavo di muting telefonico con la parte metallica dell'automobile.

## Multiletto

<b>PROBLEMA</b>	<b>CAUSA POSSIBILE</b>	<b>SOLUZIONE</b>
Non è possibile selezionare il multiletto.	Nessun cavo è stato collegato al terminale di ingresso per il multiletto sull'apparecchio.	Collegare il cavo al terminale di ingresso per il multiletto sull'apparecchio.
	Il dispositivo di selezione vecchio/nuovo del multiletto di disco non è posizionato in modo corretto.	Fissare il dispositivo di selezione vecchio/nuovo sulla posizione "O" (vecchio).
Il disco specificato non viene riprodotto, ma un altro disco viene riprodotto al suo posto.	Il compact disc specificato è sporco.	Pulire il compact disc.
	Il compact disc è stato inserito capovolto.	Inserire il compact disc con la facciata dell'etichetta rivolta verso l'alto.
	Il disco è inserito in una fessura del caricatore diversa da quella specificata.	Estrarre il caricatore e controllare il numero del disco specificato.
	Il disco è graffiato.	Provare ad usare un altro disco.
Si verificano salti di traccia.	Qualcosa è a contatto con il multiletto.	Rimuovere l'oggetto causa dei disturbi.
	Il compact disc è graffiato o sporco.	Se i salti di suono si verificano nello stesso punto quando l'automobile è ferma, significa che c'è qualcosa che non va con il disco. Pulire il compact disc.
Il display indica che la riproduzione dei dischi nel multiletto è in corso, ma nessun suono è udibile.	I microprocessori nell'apparecchio non funzionano normalmente.	Premere il pulsante di ripristino (reset) sull'apparecchio (vedere pagina 68).
Il brano specificato non viene riprodotto.	È stata selezionata la riproduzione in ordine casuale o la riproduzione in ordine casuale per l'intero caricatore.	Disattivare la funzione di riproduzione in ordine casuale o la riproduzione in ordine casuale per l'intero caricatore.

I seguenti messaggi vengono visualizzati quando si verifica qualche problema nel sistema. Adottare i rimedi indicati.

- EJECT** Il caricatore dei dischi non è stato inserito nel multiletto. Il caricatore dei dischi non è inserito completamente.  
⇒ Inserire correttamente il caricatore.
- NO DISC** Nessun disco è stato inserito nel caricatore.  
⇒ Inserire almeno un disco nel caricatore.
- E-04** Nessun disco è stato inserito nel caricatore.  
⇒ Inserire almeno un disco nel caricatore.  
Il compact disc è sporco. Il compact disc è stato inserito capovolto. Il compact disc è graffiato.  
⇒ Pulire il compact disc e inserirlo correttamente.
- BLANK** Sul minidisc non è stato registrato nulla.  
⇒ Viene riprodotto automaticamente il minidisc successivo.
- NO TRACK** Nessun brano è registrato sul minidisc, anche se esso ha un titolo.  
⇒ Viene riprodotto automaticamente il minidisc successivo.
- E-77** L'apparecchio funziona male per qualche motivo.  
**E-99** ⇒ Premere il pulsante di ripristino (reset) sull'apparecchio. Se il codice "E-77", "E-99" non scompare, rivolgersi al più vicino centro di assistenza.
- HOLD** Il circuito di protezione nell'apparecchio si attiva quando la temperatura all'interno del multiletto supera i 60°C, interrompendo tutte le operazioni.  
⇒ Far raffreddare l'apparecchio aprendo i finestrini o accendendo il condizionatore d'aria. Appena la temperatura scende sotto i 60°C, la riproduzione del disco riprende automaticamente.
-  Se questo indicatore continua a lampeggiare, è possibile che il nastro sia inceppato o aggrovigliato.  
⇒ Contattare il rivenditore Kenwood se non è possibile estrarre la cassetta.

## Caratteristiche tecniche

Le caratteristiche tecniche sono soggette a cambiamenti senza preavviso.

### Sezione del sintonizzatore FM

Gamma di frequenza (passi da 50 kHz) ....	87,5 MHz – 108,0 MHz
Sensibilità utile (S/R = 26 dB) .....	0,7 $\mu$ V/75 $\Omega$
Sensibilità silenziamento (S/R = 46 dB) .....	1,6 $\mu$ V/75 $\Omega$
Risposta in frequenza ( $\pm$ 3,0 dB) .....	30 Hz – 15 kHz
Rapporto segnale/rumore (MONO) .....	65 dB
Selettività (DIN) ( $\pm$ 400 kHz) .....	$\geq$ 80 dB
Separazione stereo (1 kHz) .....	35 dB

### Sezione del sintonizzatore MW

Gamma di frequenza (passi da 9 kHz) .....	531 kHz – 1611 kHz
Sensibilità utile (S/R = 20 dB) .....	25 $\mu$ V

### Sezione del sintonizzatore LW

Gamma di frequenza .....	153 kHz – 281 kHz
Sensibilità utile (S/R = 20 dB) .....	45 $\mu$ V

### Sezione del lettore di cassette

Velocità del nastro .....	4,76 cm/ sec.
Wow e flutter (WRMS) .....	0,08 %
Risposta in frequenza(120 $\mu$ s) .....	30 Hz – 14 kHz ( $\pm$ 3 dB)
Separazione (1 kHz) .....	40 dB
Rapporto segnale/rumore .....	54 dB

### Sezione audio

Potenza di uscita massima .....	35 W $\times$ 4
Potenza d'uscita (DIN 45324, +B=14,4 V) .....	25 W $\times$ 4
Controlli di tono	
Bassi: .....	100 Hz $\pm$ 10 dB
Alti: .....	10 kHz $\pm$ 10 dB
Livello /carico uscita preamplificata .....	1800 mV / 10 k $\Omega$
Impedenza uscita preamplificata .....	$\leq$ 600 $\Omega$

### Generale

Tensione di alimentazione .....	14,4 V (11 – 16 V ammesso)
Consumo di corrente .....	10 A alla potenza nominale
Ingombro effettivo di installazione (L $\times$ H $\times$ P) ....	182 $\times$ 53 $\times$ 154 mm
Peso .....	1,5 kg