

# KENWOOD

## CS-X70

SPEAKER SYSTEM

**INSTRUCTION MANUAL**

SYSTEME DE ENCEINTE

**MODE D'EMPLOI**

LAUTSPRECHERSYSTEM

**BEDIENUNGSANLEITUNG**

LUIDSPREKERSYSTEEM

**GEBRUIKSAANWIJZING**

SISTEMA DIFFUSORI

**ISTRUZIONI PER L'USO**

SISTEMA DE ALTAVOCES

**MANUAL DE INSTRUCCIONES**

Kenwood Corporation



LA DICHIARAZIONE DI CONFORMITA'  
"CE" DI QUESTO  
PRODOTTO E' DEPOSITATA PRESSO:

KENWOOD ELECTRONICS EUROPE B.V.

AMSTERDAMSEWEG 37  
1422 AC UITHOORN  
THE NETHERLANDS

ENGLISH

FRANÇAIS

DEUTSCH

NEDERLANDS

ITALIANO

ESPAÑOL

## Introduction

Thank you for selecting our speakers as part of your high-fidelity system. We at KENWOOD are confident that your choice will bring you years of rich listening pleasure. Please take the time to read through this booklet carefully. It will help you to obtain the peak performance for which the speakers were designed.

### For your records

Record the serial number, found on the back of the unit, in the spaces designated on the warranty card, and in the space provided below.

Refer to these model and serial numbers whenever you call upon your KENWOOD dealer for information or service on this product.

CS-X70 Serial number \_\_\_\_\_

#### Information on Disposal of Old Electrical and Electronic Equipment (applicable for EU countries that have adopted separate waste collection systems)



Products with the symbol (crossed-out wheeled bin) cannot be disposed as household waste. Old electrical and electronic equipment should be recycled at a facility capable of handling these items and their waste byproducts. Contact your local authority for details in locating a recycle facility nearest to you. Proper recycling and waste disposal will help conserve resources whilst preventing detrimental effects on our health and the environment.

## Important Safeguards

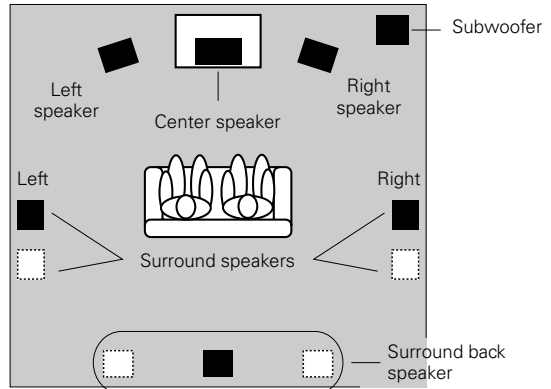
**⚠ Caution: Read this item carefully to keep your safety.**

- 1. Suffocation** – After taking the unit out of the polyethylene bag, be sure to dispose of the polyethylene bag out of the reach of children. Otherwise, they may play with the bag, which could cause hazard of suffocation.
- 2. Water and moisture** – The appliance should not be used near water - for example, near a bathtub, washbowl, kitchen sink, laundry tub, in a wet basement, or near a swimming pool, etc.
- 3. Heat** – Do not install the unit near a source of heat, such as radiators, or under direct sunlight.
- 4. Modification** – Do not attempt to open or modify the unit, for this could cause fire hazard or malfunction.
- 5. Cleaning** – Do not use volatile solvents such as alcohol, paint thinner, gasoline, or benzine, etc. to clean the cabinet. Use a clean dry cloth.
- 6. Abnormal smell** – If an abnormal smell or smoke is detected, immediately turn the power OFF and unplug the appliance from the wall outlet. Contact your dealer or nearest service center.

## Installation Locations

### Positioning For Optimal Surround Sound

Use this speaker system as the center speaker. Other speakers are to be purchased separately.



- Place the left and right speakers at each side of your TV. Angle the speakers towards the listening area to enhance the stereo effect.
- Place the center speaker on the center between the front left and right speakers. Tilt the speaker upward or downward so that it is directly facing the listening area.
- The subwoofer's deep-bass reproduction characteristics are richest when the subwoofer is installed in a corner or near a wall.
- Place the surround speakers straight to or diagonally behind the left and right of the listening position.
- Place the surround back speaker behind the listening position, at the same height as the left and right surround speakers.

### About Using Speaker Near a TV

This center speaker include magnetic shielding and can therefore be installed close to a TV set. Note, however, that placing the speaker too close to a CRT type TV may in some cases produce distortion in the color reception. In such case, turn on the TV and check that color reproduction is normal. If color is distorted, turn the TV off for 15 to 30 minutes, then turn it back on and check again. (This allows the TV's degaussing circuitry to correct for the magnetic field from the speaker.) If distortion is still present, move the speaker further from the TV.

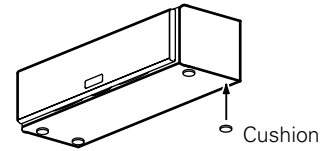
# Installation Methods

## On Floor or Shelf

Place the speaker on the floor or on a shelf or other horizontal stable surface. Keep in mind that speaker is not fixed into place, so be careful to avoid knocking it over.

### ■ Horizontal installation

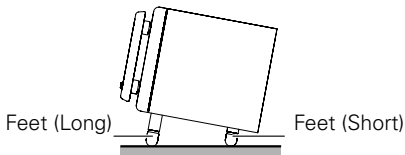
- Attach four cushions to the base of the speaker, one at each corner. The cushions prevent the speaker from sliding, and dampen its vibrations.



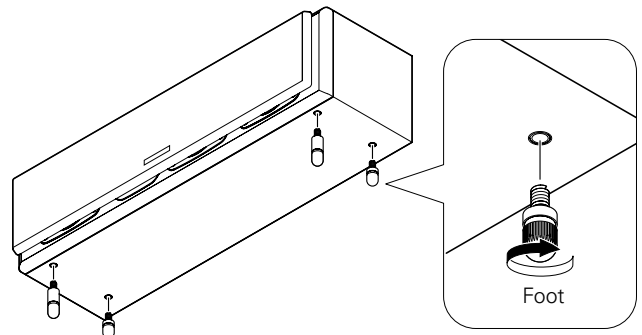
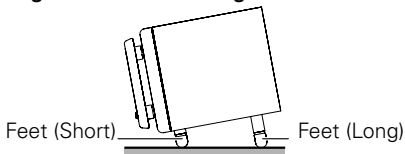
### ■ Slant installation

This speaker system can be installed at an upward or downward angle of about 10 degrees. This can be done by attaching the two couples of feet with different lengths, provided with this speaker system, to the screw holes on the bottom.

#### Installing at an upward angle



#### Installing at a downward angle



## On the Wall

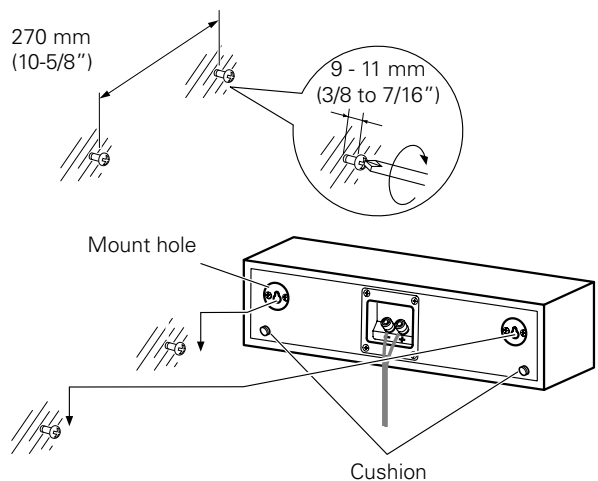
This speaker include mount hole for wall mounting. You need to set two screws into the wall at the appropriate distance so that you can hang the speaker from both mount holes. Proceed as follows.

- 1 **Screw two screws into the walls 270 mm (10-5/8 inches) apart, making sure that screws are horizontally level. Screw each screw only part way in, so that the screw projects 9 to 11 mm (3/8 to 7/16 inches) outward from the wall surface.**

- Wall screws must be purchased separately.

- 2 **Hang the speaker by fitting the two mount holes (at the rear of the speaker) over the extending part of the screw. Confirm that the speaker is held firmly and securely in place.**

- Attach each couple of provided cushions to make two sets of two-cushion piles, and attach them to the two positions shown on the rear of the speaker. These piles will protect the speaker body from damage and prevent the vibrations of the speaker body from being transmitted to the wall.



### Precautions

Please observe the following precautions when mounting speaker onto the wall.

- Be sure that the wall you are using is strong enough to support the full weight of the speaker (approx. 3.7 kg [8.2 lb]).
- Wall screws must be purchased separately.
- Be sure to use screws that are appropriate for the wall you are using, and that are long enough to provide sufficient strength.
- If you are uncertain about the wall's support strength, the type of screw to use, or any other points regarding this type of installation, please consult a contractor or other qualified person before proceeding.

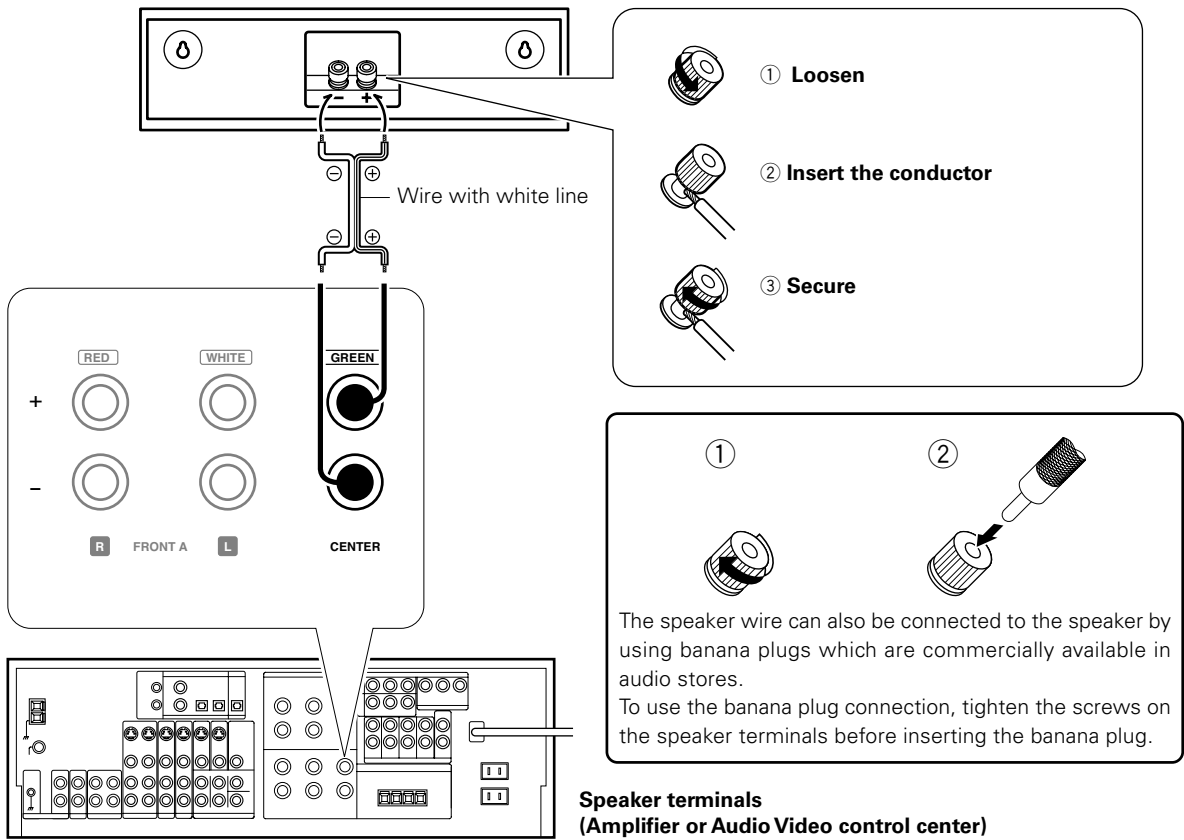
Be sure to follow the procedure given here when carrying out installation. Kenwood can assume no liability for injury or damage that may occur if a speaker setup falls from the wall as a result of incorrect installation or insufficient support strength.

# Connections

## Note on connection

1. Be sure to turn off your amplifier before connecting or disconnecting speaker.
  2. This speaker system has a nominal impedance of 8 ohms. To ensure safe and reliable operation, be sure that your amplifier or receiver (audio video control center) is able to work with 8-ohm speaker.
- Never short the (+) and (-) speaker wire's conductors together.
  - Do not reverse (+) and (-) connections. Reversal of polarities may result in unnatural sound.

ENGLISH



Speaker terminals (Amplifier or Audio Video control center)

**Note on operation**  
 The speaker system's peak input power is indicated in the specifications. To avoid speaker damage, never run the speaker at power levels exceeding this limit.

## Specifications

<b>System</b> .....	4 way 4 speakers (Magnetically shielded)
<b>Enclosure</b> .....	Acoustic Air Suspension
Woofer .....	80 mm (3") Cone type x 2
Midrange .....	80 mm (3") Cone type
Tweeter .....	19 mm(3/4") Dome type
<b>Nominal Impedance</b> .....	8 Ω
<b>Peak Input Power</b> .....	130 W
<b>Sensitivity</b> .....	80 dB / W at 1 m
<b>Frequency Response</b> .....	60 Hz~100 kHz

<b>Dimensions</b>	
Width .....	420 mm (16-9/16")
Height (Speaker body only) .....	102 mm (4")
Height (Including the feet) .....	134 mm (5-1/4")
Depth .....	136 mm (5-3/8")
<b>Net Weight</b> .....	3.7 kg (8.2 lb) /piece
<b>Accessories</b>	
Speaker wire (4 m (13 ft)) .....	1
Cushion .....	4 (1 sheet)
Foot (long) .....	2
Foot (short) .....	2

**Note:**  
 KENWOOD follows a policy of continuous advancements in development. For this reason specifications may be changed without notice.

## Introduction

Nous vous remercions d'avoir bien voulu intégrer nos enceintes à votre chaîne. KENWOOD a la certitude que ce choix vous réserve des années de plaisir musical. Prenez le temps de lire attentivement ce livret. Il vous permettra d'obtenir le meilleur de ces enceintes.

### Pour votre référence

Inscrivez le numéro de série, que vous trouverez à l'arrière de l'appareil, dans les espaces prévus de la carte de garantie et dans l'espace prévu ci-dessous. Indiquez les numéros de modèle et de série au cas où vous devriez faire appel à votre concessionnaire pour des renseignements ou réparations de cet appareil.

CS-X70 Numéro de série \_\_\_\_\_

#### Information sur l'élimination des anciens équipements électriques et électroniques (applicable dans les pays de l'Union Européenne qui ont adopté des systèmes de collecte sélective)



Les produits sur lesquels le pictogramme (poubelle barrée) est apposé ne peuvent pas être éliminés comme ordures ménagères. Les anciens équipements électriques et électroniques doivent être recyclés sur des sites capables de traiter ces produits et leurs déchets. Contactez vos autorités locales pour connaître le site de recyclage le plus proche. Un recyclage adapté et l'élimination des déchets aideront à conserver les ressources et à nous préserver des leurs effets nocifs sur notre santé et sur l'environnement.

## Précautions de sécurité

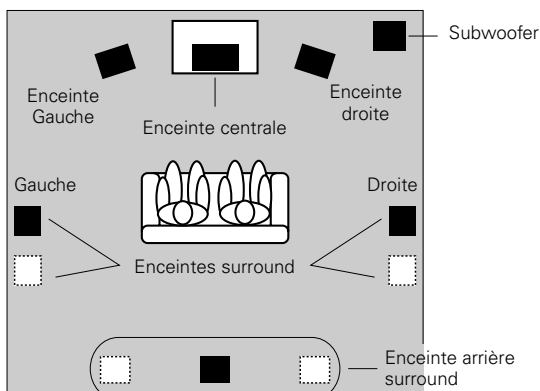
**⚠ Attention: Lire attentivement ce qui suit pour votre sécurité.**

- 1. Etouffement** – Après avoir retiré l'appareil du sac de polyéthylène, bien placer ce dernier hors de la portée des enfants. S'ils jouent avec ce sac, un risque d'étouffement est possible.
- 2. Eau et humidité** – Ne pas poser un récipient contenant de l'eau (vase, cuvette, etc.) sur cet appareil. Eviter également d'installer l'appareil dans un endroit exposé à l'humidité.
- 3. Chaleur** – Ne pas installer cet appareil à proximité d'une source de chaleur comme un appareil de chauffage ou à un endroit directement exposé au soleil.
- 4. Modification** – Ne pas tenter d'ouvrir l'appareil, ni de le modifier car cela pourrait être à l'origine d'un incendie ou d'une anomalie de fonctionnement.
- 5. Nettoyage** – Ne pas utiliser de solvants volatils tels que de l'alcool, du diluant à peinture, de l'essence ou de la benzine, etc., pour nettoyer le coffret. Utiliser un chiffon propre et sec.
- 6. Odeur anormale** – Si une odeur anormale ou une fumée sort de l'appareil, couper immédiatement l'alimentation et débrancher le cordon d'alimentation. Contacter votre concessionnaire ou une centre de service le plus proche.

## Emplacements pour l'installation

### Positionnement pour obtenir un son surround optimal

Utilisez ce système d'enceinte comme enceinte centrale. Vous devez acheter les autres enceintes séparément.



- Placer les enceintes gauche et droite des côtés opposés de votre téléviseur. Diriger les enceintes vers la zone d'écoute pour augmenter l'effet stéréo.
- Placez l'enceinte centrale sur le centre entre les enceintes gauches et droites d'avant. Incliner l'enceinte vers le haut ou vers le bas afin de la tourner directement vers la zone d'écoute.
- Les caractéristiques de restitution du grave profond du subwoofer seront plus riches si vous installez le subwoofer dans un coin ou près d'un mur.
- Placez les enceintes surround tout droit ou en diagonal derrière la gauche et la droite de la position d'écoute.
- Placez l'enceinte arrière surround derrière la position d'écoute, à la même hauteur que les enceintes surround gauche et droite.

### Utilisation l'enceinte à proximité d'un téléviseur

Cette enceinte centrale possède un blindage magnétique et vous pouvez donc l'installer près d'un téléviseur. Notez toutefois que le fait de placer l'enceinte trop près d'un téléviseur à tube cathodique risque de provoquer une distorsion dans la réception des couleurs. Dans ce cas, allumez le téléviseur et vérifiez s'il y a des perturbations dans les couleurs de l'écran. S'il y a des perturbations, éteignez le téléviseur pendant 15 à 30 minutes, puis rallumez-le et vérifiez. (Ceci permet au circuit de démagnétisation du téléviseur de corriger le champ magnétique de l'enceinte.) Si les couleurs sont toujours perturbées, éloignez davantage l'enceinte du téléviseur.

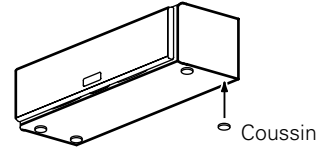
# Méthodes d'installation

## Posées sur le sol ou sur une étagère

Posez l'enceinte sur le plancher, sur une étagère ou sur toute autre surface horizontale stable. Notez que cette enceinte n'étant pas fixée, vous devez veiller à ne pas la renverser.

### ■ Installation à l'horizontale

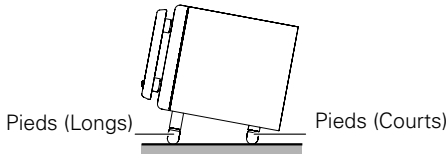
- Fixer les quatre coussins à la base de l'enceinte, un dans chaque coin. Les coussins servent à empêcher l'enceinte de glisser et à amortir les vibrations.



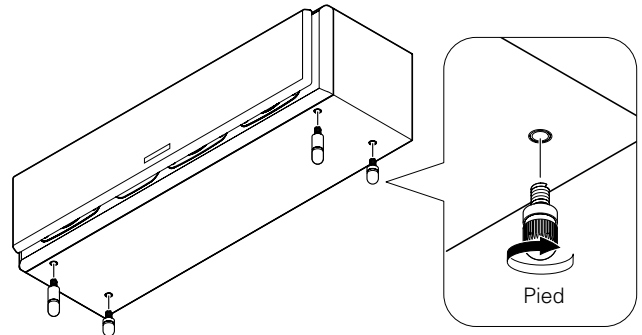
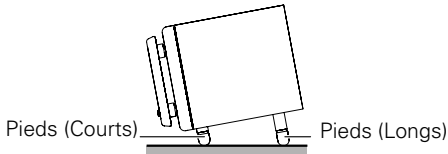
### ■ Installation de biais

Vous pouvez installer cette enceinte à un angle d'environ 10° vers le haut ou vers le bas. Pour cela, fixez les deux paires de pieds, fournis avec ce système d'enceinte, à une longueur différente dans les orifices de vis sur le fond de l'enceinte.

#### Installation à un angle vers le haut



#### Installation à un angle vers le bas



## Accrochées à un mur

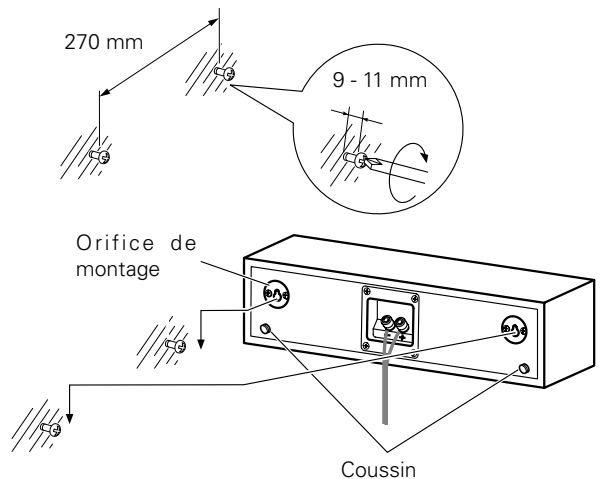
Cette enceinte possède un orifice pour montage mural. Vissez deux vis dans le mur à une distance telle que vous puissiez accrocher l'enceinte par ses deux orifices de montage. Procédez de la façon suivante.

- Visser deux vis dans le mur, à 270 mm de distance l'une de l'autre, en prenant bien soin de les placer à l'horizontale. Les visser à moitié en les laissant dépasser de 9 à 11 mm de la surface du mur.**

- Vous pouvez acquérir les vis murales séparément.

- Suspendre l'enceinte en posant les deux orifices de montage (situés à l'arrière de l'enceinte) sur la partie saillante des vis. Vérifier si l'enceinte est bien accrochée et si elle tient fermement.**

- Attachez ensemble chaque ensemble de deux coussins fournis de façon à avoir deux piles de deux coussins, et fixez-les aux deux endroits indiqués au dos de l'enceinte. Ces piles protégeront le coffret de l'enceinte contre les dommages et empêcheront que les vibrations du coffret de l'enceinte ne soient transmises au mur.



## Précautions

Observez les précautions suivantes lorsque vous fixez l'enceinte au mur.

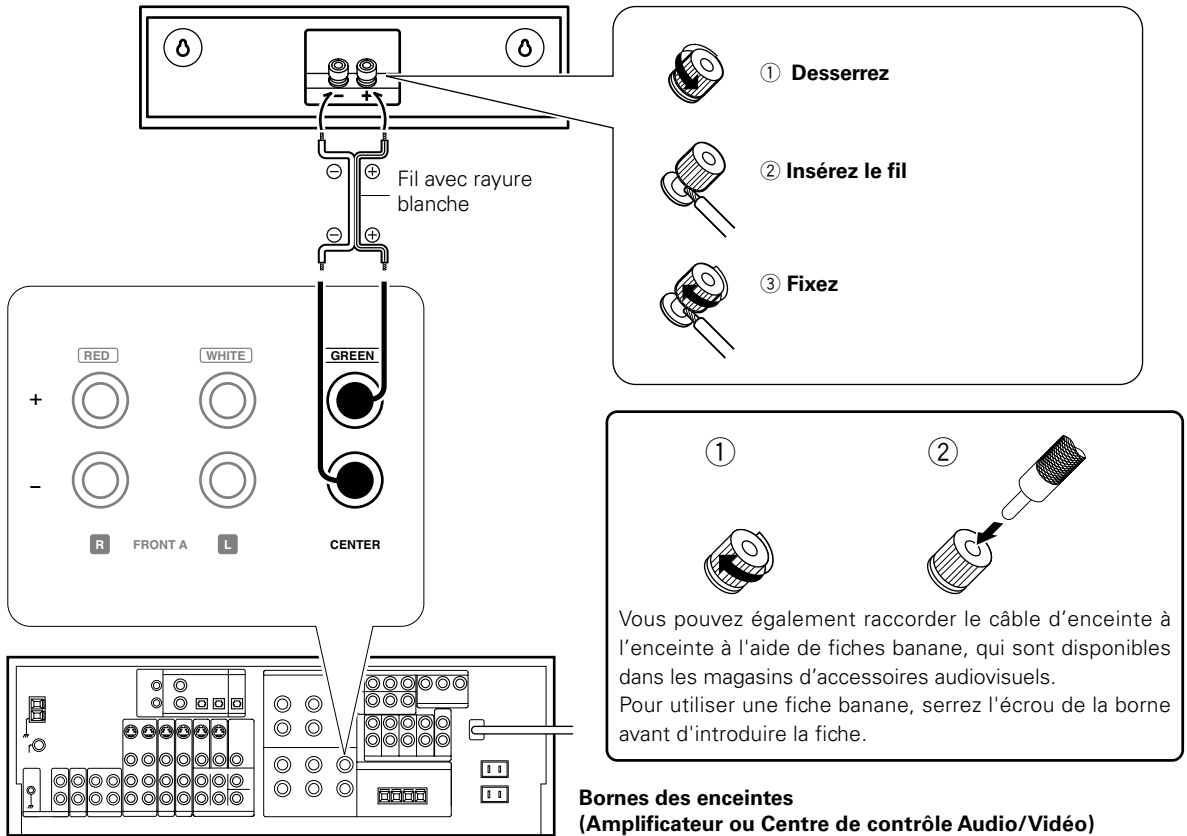
- S'assurer que le mur utilisé est suffisamment robuste pour supporter tout le poids de l'enceinte (environ 3,7 kg).
- Vous pouvez acquérir les vis murales séparément.
- Toujours utiliser des vis appropriées en fonction du mur utilisé et suffisamment longues pour offrir une résistance adéquate.
- Si vous avez des doutes quant à la résistance du mur, sur le type de vis à utiliser ou sur tout autre point concernant ce type d'installation, veuillez consulter un entrepreneur ou une autre personne qualifiée avant de commencer.

Toujours suivre la procédure expliquée dans le présent manuel lors de l'installation. Kenwood ne peut être tenu responsable d'aucun dégât ou dommage dû à la chute de l'enceinte suite à une installation incorrecte ou à une résistance insuffisante du support.

# Branchements

## Remarque sur la connexion

1. Toujours s'assurer que l'amplificateur est hors tension avant de brancher ou de débrancher l'enceinte.
  2. Ce système d'enceinte possède une impédance nominale de 8 ohms. Pour garantir une utilisation fiable et en toute sécurité, vérifiez que votre amplificateur ou votre ampli-syntoniseur (centre de contrôle Audio/Vidéo) est capable de fonctionner avec des enceintes de 8 ohms.
- Ne mettez surtout pas en court-circuit les fils conducteurs (+) et (-) du câble d'enceinte.
  - N'inversez pas (+) et (-) les connexions. Une inversion des polarités peut engendrer un son manquant de naturel.



FRANÇAIS

## Remarque sur le fonctionnement

La puissance d'entrée en crête du système d'enceintes est indiquée dans les caractéristiques techniques. Pour éviter tout dommage de l'enceinte, ne faites jamais marcher l'enceinte à des niveaux de puissance dépassant cette limite.

## Caractéristiques techniques

**Système** ..... 4 haut-parleurs à 4 voies  
(Magnétiquement blindés)

**Coffret** ..... Suspension d'air acoustique

**Haut-parleur**

Graves ..... 80 mm Type à cône x 2

Medium ..... 80 mm Type à cône

Aigus ..... 19 mm Type à dôme

**Impédance nominale** ..... 8 Ω

**Puissance d'entrée de crête** ..... 130 W

**Sensibilité** ..... 80 dB / W à 1 m

**Réponse en fréquence** ..... 60 Hz~100 kHz

### Dimensions

Largeur ..... 420 mm

Hauteur (Coffret d'enceinte seulement) ..... 102 mm

Hauteur (Avec les pieds) ..... 134 mm

Profondeur ..... 136 mm

**Poids net** ..... 3,7 kg / unité

### Accessoires

Câble d'enceinte (4 m) ..... 1

Coussin ..... 4(1 feuille)

Pied (Long) ..... 2

Pied (Court) ..... 2

### Remarque:

KENWOOD suivant une politique d'améliorations continues, il se peut que ces caractéristiques soient modifiées sans avis préalable.

## Einführung

Wir danken Ihnen für den Kauf dieses Lautsprechers der einen wichtigen Teil Ihres Hi-Fi-Systems darstellt. KENWOOD ist davon überzeugt, daß Ihnen dieser Lautsprecher über lange Jahre einen sehr zufriedenstellenden Hörgenuß bieten wird. Bitte lesen Sie diese Anleitung sorgfältig durch. Sie hilft Ihnen dabei, die vorgesehenen optimalen Leistungswerte des Lautsprechers zu erreichen.

### Seriennummer

Tragen Sie die Seriennummer, die sich an der Rückseite des Gerätes befindet, in die Garantiekarte und unten ein. Geben Sie das Modell und die Seriennummer immer an, wenn Sie sich für Rückfragen oder Reparaturen an Ihren Fachhändler wenden.

CS-X70 Seriennummer \_\_\_\_\_

### Entsorgung von gebrauchten elektrischen und elektronischen Geräten (anzuwenden in den Ländern der Europäischen Union und anderen europäischen Ländern mit einem separaten Sammelsystem für solche Geräte)



Das Symbol (durchgestrichene Mülltonne) auf dem Produkt oder seiner Verpackung weist darauf hin, dass dieses Produkt nicht als normaler Haushaltsabfall behandelt werden darf, sondern an einer Annahmestelle für das Recycling von elektrischen und elektronischen Geräten abgegeben werden muss. Durch Ihren Beitrag zur korrekten Entsorgung dieses Produktes schützen Sie die Umwelt und die Gesundheit Ihrer Mitmenschen. Unsachgemässe oder falsche Entsorgung gefährden Umwelt und Gesundheit. Weitere Informationen über das Recycling dieses Produktes erhalten Sie von Ihrer Gemeinde oder den kommunalen Entsorgungsbetrieben.

## Wichtige Sicherheitshinweise

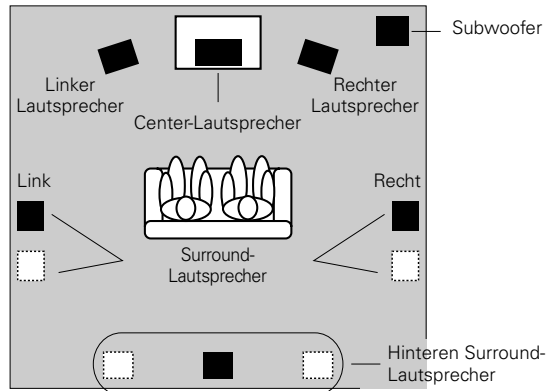
**⚠ Achtung: Lesen Sie diesen Abschnitt sorgfältig durch, um einen sicheren Betrieb zu gewährleisten.**

- 1. Erstickungsgefahr** – Nach der Entnahme der Lautsprecher aus dem Polyäthylenbeutel muß dieser für Kinder unerreichbar in den Müll getan werden. Wenn Kinder mit dem Beutel spielen, besteht Erstickungsgefahr.
- 2. Wasser und Feuchtigkeit** – Die Lautsprecher nicht an Stellen einbauen, wo sie Wasser oder Feuchtigkeit ausgesetzt werden.
- 3. Wärme** – Das Gerät nicht in der Nähe einer Wärmequelle, z.B. einer Heizung, oder unter direkter Sonnenbestrahlung aufstellen.
- 4. Veränderungen** – Niemals versuchen, die Lautsprecher zu öffnen oder zu verändern, weil dadurch Feuergefahr und Fehlfunktionen hervorgerufen werden können.
- 5. Reinigung** – Zum Reinigen des Gehäuses keine flüchtigen Lösungsmittel wie Alkohol, Farbverdünner, Benzin usw. verwenden. Ein sauberes, trockenes Tuch genügt.
- 6. Ungewöhnliche Gerüche** – Wenn ungewöhnliche Gerüche oder Rauch auftreten, sofort die Spannungsversorgung ausschalten und das Netzkabel aus der Steckdose ziehen. Wenden Sie sich an Ihren Fachhändler oder an eine Kundendienststelle.

## Installationspositionen

### Aufstellung für optimalen Surround-Sound

**Verwenden Sie dieses Lautsprechersystem als Center-Lautsprecher. Andere Lautsprecher müssen Sie separate kaufen.**



- Stellen Sie den linken und rechten Lautsprecher zu beiden Seiten Ihres Fernsehgerätes auf. Richten Sie die Lautsprecher auf die Hörposition aus, um den Stereo-Effekt zu betonen.
- Stellen Sie den Center-Lautsprecher auf die Mitte zwischen die vorderen linken und rechten Lautsprecher. Neigen Sie den Lautsprecher so nach oben oder unten, dass er direkt auf die Hörposition zeigt.
- Die Reproduktionseigenschaften der tiefen Bässe durch den Subwoofer sind am besten, wenn der Subwoofer in einer Ecke oder in der Nähe einer Wand aufgestellt wird.
- Ordnen Sie die Surround-Lautsprecher gerade oder diagonal hinter der Hörposition an der linken und rechten Seite an.
- Den hinteren Surround-Lautsprecher hinter der Hörposition und auf der gleichen Höhe wie die rechten und linken Surround-Lautsprecher positionieren.

### Über die Verwendung eines Lautsprechers in der Nähe eines Fernsehgerätes

Dieser Center-Lautsprecher ist mit magnetischer Abschirmung ausgerüstet und darf daher auch in unmittelbarer Nähe eines Fernsehgerätes installiert werden. Achten Sie jedoch darauf, dass bei zu naher Aufstellung des Lautsprechers an einem Fernseher mit Kathodenstrahlröhre, in manchen Fällen Probleme hinsichtlich von Verzerrungen bei dem Farbempfang auftreten können. In einem solchen Fall müssen Sie daher den TV einschalten und auf normale Farbproduktion überprüfen. Falls Farbverzerrungen festgestellt werden, schalten Sie den Fernseher für 15 bis 30 Minuten aus; danach müssen Sie den TV wieder einschalten und erneut auf Farbverzerrungen kontrollieren. (Dadurch wird es dem Entmagnetisierungsschaltkreis des Fernsehers ermöglicht, eine Kompensation für das Magnetfeld des Lautsprechers vorzunehmen. Falls auch danach noch Verzerrungen vorhanden sind, stellen Sie den Lautsprecher weiter entfernt von dem TV auf.

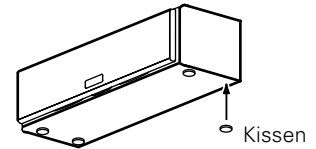
# Montagearten

## Auf dem Fußboden oder im Regal

Legen Sie den Lautsprecher auf dem Boden oder einer anderen horizontalen und stabilen Fläche ab. Denken Sie immer daran, dass der Lautsprecher nicht befestigt ist, und lassen Sie Vorsicht walten, damit Sie den Lautsprecher nicht umwerfen.

### ■ Horizontale Installation

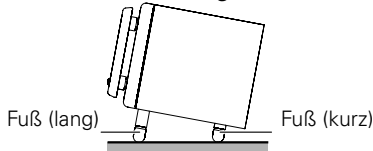
- Bringen Sie die vier Kissen an der Unterseite des Lautsprechers an, und zwar eines in jeder Ecke. Diese Kissen verhindern, daß der Lautsprecher verrutscht und dämpfen außerdem seine Schwingungen.



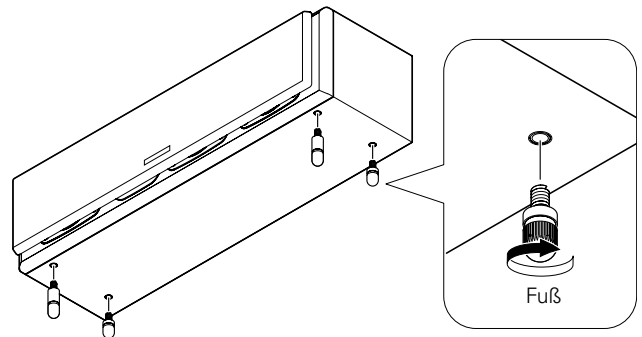
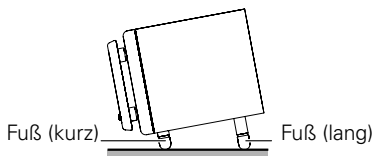
### ■ Geneigte Installation

Sie dürfen dieses Lautsprechersystem mit einer nach oben oder unten gerichteten Neigungswinkel von bis zu etwa 10 Grad installieren. Dies lässt sich verwirklichen, indem Sie die beiden zum Lieferumfang gehörenden Fußpaare mit unterschiedlicher Länge an den Schraubenbohrungen an der Unterseite des Lautsprechers anbringen.

#### Installation mit nach oben gerichtetem Neigungswinkel



#### Installation mit nach unten gerichtetem Neigungswinkel



## Wandmontage

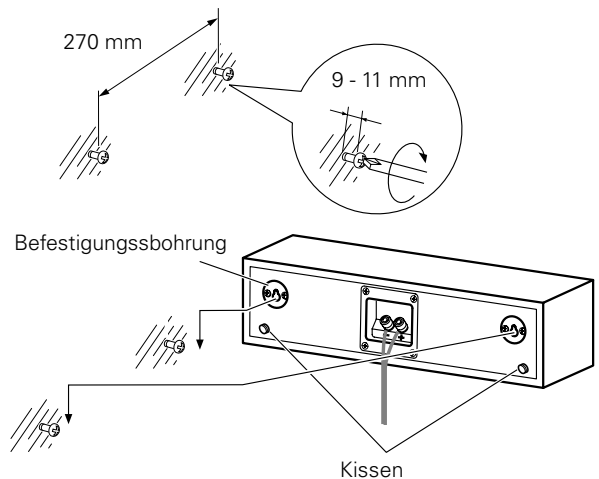
Dieser Lautsprecher ist mit Befestigungsbohrungen für die Wandmontage ausgestattet. Sie müssen zwei Schrauben mit richtigem Abstand in die Wand einschrauben, so dass Sie den Lautsprecher auf beiden Befestigungsbohrungen aufhängen können. Gehen Sie wie folgt vor.

- 1 **Schrauben Sie zwei Schrauben im Abstand von 270 mm in die Wand, und achten Sie darauf, dass die Schrauben horizontal in genau gleicher Höhe liegen. Drehen Sie die Schrauben nicht ganz hinein, so dass sie etwa 9 bis 11 mm aus der Wand heraus ragen.**

- Die Wandschrauben müssen Sie sich selbst besorgen.

- 2 **Hängen Sie den Lautsprecher an beiden Montageöffnungen (hinten am Lautsprechergehäuse) an den überstehenden Köpfen der Schrauben auf. Achten Sie darauf, dass der Lautsprecher sicher und fest von den Schrauben gehalten wird.**

- Setzen Sie jedes Paar der mitgelieferten Kissen zusammen, um zwei Sätze von Kissenstapeln zu bilden, und bringen Sie diese an den zwei dargestellten Positionen an der Rückseite des Lautsprechers an. Diese Stapel schützen das Lautsprechergehäuse vor Beschädigung und verhindern eine Übertragung der Vibrationen des Lautsprechergehäuses an die Wand.



### Vorsichtsmaßnahmen

Bitte beachten Sie die folgenden Vorsichtsmaßnahmen, wenn Sie den Lautsprecher an einer Wand anbringen.

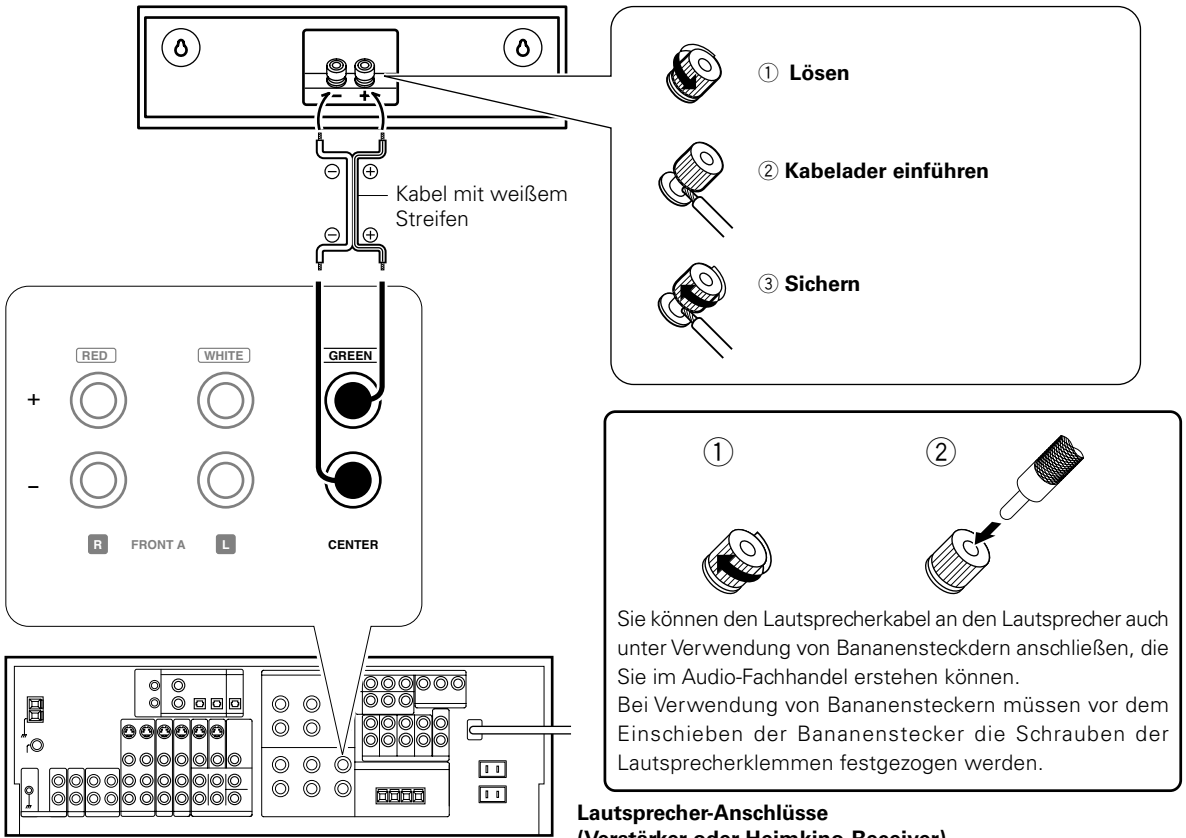
- Achten Sie darauf, dass die Wand stark genug ist, das Gewicht der Lautsprecher zu tragen (etwa 3,7 kg).
- Die Wandschrauben müssen Sie sich selbst besorgen.
- Benutzen Sie nur solche Schrauben und Dübel, die sich für die betreffende Wand eignen, und achten Sie auch auf ausreichende Länge, damit die Lautsprecher sicher gehalten werden.
- Wenn Sie sich über die eben genannten Punkte nicht im Klaren sein sollten, oder zusätzliche Fragen zur Installation haben, wenden Sie sich an einen Vertragspartner oder andere qualifizierte Fachleute, bevor Sie die Montage vornehmen.

Halten Sie unbedingt die hier angegebenen Schritte ein, wenn Sie die Installation durchführen. Kenwood übernimmt keine Verantwortung für Schäden oder Verletzungen, die durch herabfallende Lautsprecher von nicht tragfähigen Wänden oder durch fehlerhafte Installation verursacht werden.

# Anschlüsse

## Hinweise zu den Anschlüssen

1. Vor Anschluß oder Abtrennung des Lautsprechers muß der Verstärker ausgeschaltet sein.
  2. Die Nennimpedanz dieses Lautsprechersystems beträgt 8 Ohm. Um sicheren und zuverlässigen Betrieb zu gewährleisten, stellen Sie sicher, dass Ihr Verstärker oder Heimkino-Receiver kompatibel mit 8-Ohm-Lautsprechern ist.
- Schließen Sie niemals die (+) und (-) Leiter des Lautsprecherkabels kurz.
  - Achten Sie beim Anschließen auf richtige (+) und (-) Polarität. Umgekehrte Polarität kann zu unnatürlichem Klang führen.



## Hinweise zum Betrieb

Die Spitzen-Eingangsleistung der Lautsprecher ist in den Technische Daten angegeben. Um eine Beschädigung des Lautsprechers zu vermeiden, betreiben Sie den Lautsprecher niemals mit einem Leistungspegel, der den zulässigen Grenzwert übersteigt.

## Technische Daten

<b>System</b> .....	4-Weg-4-Lautsprechersystem (Magnetisch abgeschirmtes)
<b>Gehäuse</b> .....	Akustischer Entdämpfung
<b>Lautsprecher</b>	
Tieftöner .....	Konus-Typ, 80 mm x 2
Mitteltöner .....	Konus-Typ, 80 mm
Hochtöner .....	Kalotten-Typ, 19 mm
<b>Nennimpedanz</b> .....	8 Ω
<b>Spitzen-Eingangsleistung</b> .....	130 W
<b>Empfindlichkeit</b> .....	80 dB / W bei 1 m
<b>Frequenzgang</b> .....	60 Hz bis 100 kHz

### Abmessungen

Breite .....	420 mm
Höhe (Nur Lautspreehergehäuse) .....	102 mm
Höhe (Einschließlich Füße) .....	134 mm
Tiefe .....	136 mm

### Nettogewicht

je 3,7 kg

### Zubehör

Lautsprecherkabel (4 m) .....	1
Kissen .....	4 (1 Blatt)
Fuß (lang) .....	2
Fuß (kurz) .....	2

### Hinweis:

Im Sinne ständiger Verbesserung aller Erzeugnisse von KENWOOD behalten wir uns Änderungen im Design und den technischen Daten ohne vorhergehende Bekanntgabe vor.

## Introductie

Wij willen u bedanken voor het door u in de ons sprekersysteem gestelde vertrouwen. KENWOOD is ervan overtuigd, dat uw keuze jarenlang luisterplezier zal verzekeren.

Neem een moment om deze gebruiksaanwijzing aandachtig door te lezen. Dit zal ertoe bijdragen dat u alles uit het systeem haalt dat wij erin gebouwd hebben.

### Voor uw administratie

Noteer het serienummer, op de achterkant van het apparaat, in de daarvoor bestemde ruimte op het garantiebewijs en in de onderstaande ruimte. Geef het model- en serienummer aan uw dealer door wanneer u contact met hem opneemt voor informatie of service.

CS-X70 Serienummer \_\_\_\_\_

#### Informatie over het weggooiën van elektrische en elektronische apparatuur (particulieren)



Dit symbool geeft aan dat gebruikte elektrische en elektronische producten niet bij het normale huishoudelijke afval mogen. Lever deze producten in bij de aangegeven inzamelingspunten, waar ze gratis worden geaccepteerd en op de juiste manier worden verwerkt, teruggewonnen en hergebruikt. Voor inleveradressen zie [www.nvmp.nl](http://www.nvmp.nl), [www.ictmilieu.nl](http://www.ictmilieu.nl), [www.stibat.nl](http://www.stibat.nl). Wanneer u dit product op de juiste manier als afval inlevert, spaart u waardevolle hulpbronnen en voorkomt u potentiële negatieve gevolgen voor de volksgezondheid en het milieu, die anders kunnen ontstaan door een onjuiste verwerking van afval.

## Belangrijke veiligheidsmaatregelen

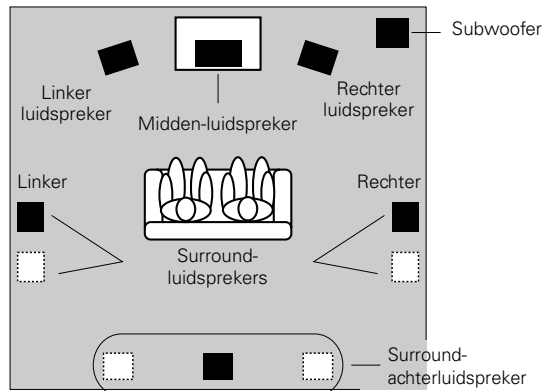
**⚠ Let op: Om veilige bediening te waarborgen, dient dit deel zorgvuldig te worden doorgelezen.**

- 1. Verstikking** – Gooi de polyethyleen zak weg na het toestel hieruit te hebben verwijderd. Houd de zak uit de buurt van kleine kinderen. Kleine kinderen zouden mogelijk met de zak kunnen spelen en over hun hoofd trekken, met verstikking tot gevolg.
- 2. Water en vocht** – Installeer de luidsprekers niet op plaatsen waar ze mogelijk aan water of vocht bloot worden gesteld.
- 3. Warmte** – Plaats het toestel niet in de directe nabijheid van een warmtebron zoals een radiator, of in het directe zonlicht.
- 4. Knutselen** – Voorkom brand of beschadiging en open derhalve de luidsprekers niet en breng er geen veranderingen in aan.
- 5. Reinigen** – Gebruik geen vluchtige middelen zoals alcohol, verfverdunder, wasbenzine, spiritus e.d. om de buitenkant van het apparaat te reinigen. Gebruik een schoon droog doekje.
- 6. Vreemde geur** – Als het apparaat vreemd ruikt of rook uitstoot, moet het apparaat onmiddellijk worden uitgeschakeld (OFF) en de stekker uit het stopcontact worden getrokken. Raadpleeg hierna uw dealer of dichtstbijzijnde servicecentrum.

## Installatieplek

### Plaatsing van de luidsprekers voor optimaal geluid om u heen (Surround Sound)

**U kunt dit luidsprekersysteem gebruiken als uw midden-luidspreker. Andere luidsprekers dienen apart te worden aangeschaft.**



- Plaats de linker- en rechterluidsprekers aan weerskanten van uw televisie. Richt de luidsprekers naar de plaats waar de luisteraars zich gewoonlijk bevinden. Hierdoor wordt het stereo-effect versterkt.
- Plaats de midden-luidspreker precies in het midden tussen de linker en rechter voorluidsprekers. Kantel de luidspreker zover naar boven of naar beneden dat hij recht naar de luisteraars gericht is.
- De door de subwoofer geproduceerde zeer lage tonen zullen het diepst en rijkst klinken wanneer de subwoofer in een hoek of bij een wand wordt geplaatst.
- Plaats de surround-luidsprekers recht of diagonaal links en rechts achter de luisterplek.
- Plaats de surround-achterluidspreker achter de luisterplek, op dezelfde hoogte als de linker en rechter surround luidsprekers.

### Gebruik van de luidspreker nabij een televisie

Deze luidspreker is voorzien van een magnetische afscherming en kan daarom dicht in de buurt bij een tv-toestel geplaatst worden. Vergeet echter niet dat het plaatsen van luidsprekers te dicht bij een televisie met een beeldbuis in sommige gevallen de kleurweergave op het scherm kan vervormen. Zet om dit te controleren de tv aan en controleer of de kleurweergave normaal is. Als de kleurweergave vervormd is, dient u de tv 15 tot 30 minuten uit te zetten en vervolgens weer aan te zetten en te controleren. (Dit stelt de zogenaamde 'degauss' functie van de tv in staat om te corrigeren voor het magnetische veld van de luidspreker.) Als de vervorming nog steeds optreedt, dient u de luidspreker verder bij de tv vandaan te zetten.

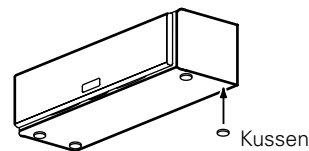
# Opstelmogelijkheden

## Op de vloer of op een kast

Plaats de luidspreker op de vloer of op een plank of ander stabiel en horizontaal oppervlak. Let op, want de luidspreker zit niet vast, dus wees voorzichtig dat u 'm niet omgooit.

### ■ Horizontale installatie

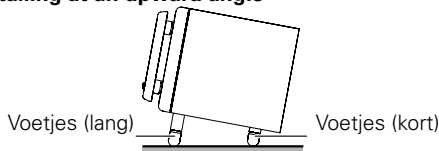
- Bevestig vier kussentjes aan de onderzijde van de luidspreker, op iedere hoek één. Dekkussentjes zorgen ervoor dat de luidspreker niet kan glijden. Bovendien dempen ze de trillingen.



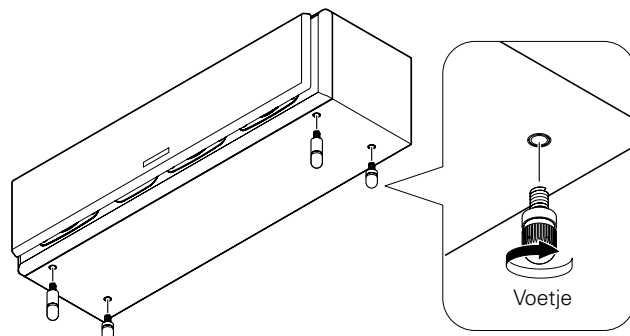
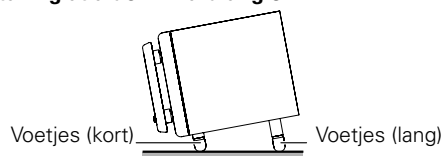
### ■ Schuinstaande installatie

Dit luidsprekersysteem kan worden geïnstalleerd onder een hoek van ongeveer 10 graden naar boven of beneden. U kunt dit bereiken door twee paar voetjes, meegeleverd met dit luidsprekersysteem, van verschillende lengte te monteren in de schroefgaten aan de onderkant.

#### Installatie at an upward angle



#### Installatie at a downward angle



## Aan de wand

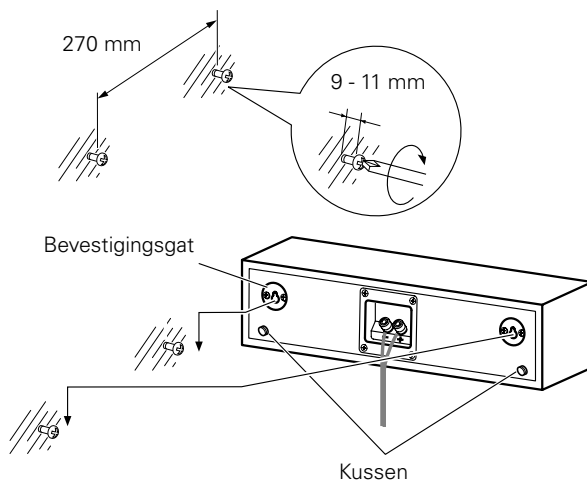
Deze luidspreker is voorzien van een bevestigingsgaatje voor wandmontage. U moet twee schroeven op de juiste afstand van elkaar in de wand doen zodat u de luidspreker aan beide bevestigingsgaatjes kunt ophangen. Ga als volgt te werk.

- 1** Draai twee schroeven in de wand, 270 mm uit elkaar, en zorg ervoor dat ze netjes horizontaal zitten. Draai beide schroeven slechts gedeeltelijk in de wand, zodat ze nog 9 tot 11 mm blijven uitsteken.

- U moet de juiste schroeven voor uw wand zelf aanschaffen.

- 2** Hang de luidspreker aan de wand door de gaten in de beugels (aan de achterkant van de luidspreker) over de in de wand gedraaide maar nog uitstekende schroeven te passen. Controleer of de luidspreker goed en veilig vast zit.

- Doe de meegeleverde kussentjes twee aan twee op elkaar zodat u twee dubbele heeft, en bevestig deze aan de twee plekken aan de achterkant van de luidspreker zoals aangegeven. Deze dubbele kussentjes beschermen de luidspreker tegen beschadiging en voorkomen dat de trillingen van de luidspreker worden overgebracht op de wand.



### Voorzorgsmaatregelen

Neem de volgende voorzorgen in acht wanneer u luidspreker aan de wand monteert.

- U moet zich ervan verzekeren dat de wand in kwestie sterk genoeg is om het volledige gewicht van de luidspreker (ongeveer 3,7 kg) te kunnen dragen.
- U moet de juiste schroeven voor uw wand zelf aanschaffen.
- U moet schroeven gebruiken die geschikt zijn voor de wand in kwestie, en lang genoeg om voldoende stevigheid te bieden.
- Als u twijfelt hoe sterk de wand in kwestie is, over wat voor schroef u moet gebruiken, of over andere zaken in verband met deze installatiemethode kunt u het beste een aannemer of andere bevoegde persoon raadplegen voor u verder gaat.

U moet de hier beschreven procedure volgen wanneer u de installatie uitvoert.

Kenwood aanvaardt geen aansprakelijkheid voor letsel of schade door luidsprekers die van een wand vallen als gevolg van een ondeugdelijke installatie of onvoldoende stevige constructie.



## Introduzione

Ci congratuliamo per l'ottima decisione di completare il vostro impianto stereo con le casse acustiche KENWOOD. Siamo certi che tale acquisto non mancherà di offrirvi molti anni di piacevole ascolto. Prima di mettere in funzione le casse acustiche, vi consigliamo di leggere attentamente le seguenti istruzioni, al fine di ottenere il massimo delle prestazioni per le quali queste casse sono state studiate.

### Per vostra referenza

Riportate il numero di serie, indicato sul retro dell'unità, nell'apposito spazio sulla carta di garanzia e nello spazio qui sotto. Citate il numero del modello e di serie ogni volta che virivolgete al vostro rivenditore per informazioni o assistenza.

CS-X70 Numero di serie \_\_\_\_\_

### Informazioni sullo smaltimento delle vecchie apparecchiature elettriche ed elettroniche (valido per i paesi europei che hanno adottato sistemi di raccolta separata)



I prodotti recanti il simbolo di un contenitore di spazzatura su ruote barrato non possono essere smaltiti insieme ai normali rifiuti di casa. I vecchi prodotti elettrici ed elettronici devono essere riciclati presso una apposita struttura in grado di trattare questi prodotti e di smaltirne i loro componenti. Per conoscere dove e come recapitare tali prodotti nel luogo a voi più vicino, contattare l'apposito ufficio comunale. Un appropriato riciclo e smaltimento aiuta a conservare la natura e a prevenire effetti nocivi alla salute e all'ambiente.

## Importanti norme di sicurezza

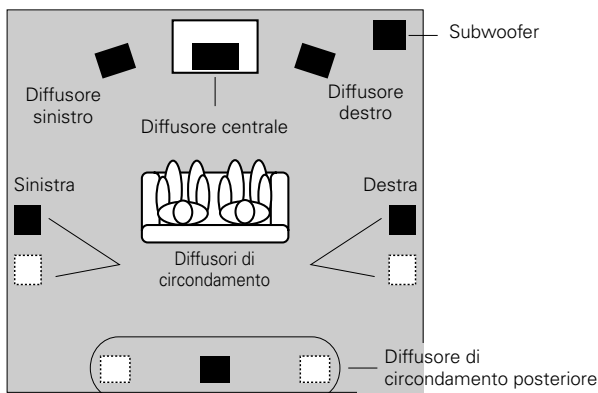
**⚠ Avvertenza: Per un uso sicuro dell'apparecchio, leggete attentamente questa e istruzioni.**

- 1. Pericolo di soffocamento** – Estratta l'unità dal sacchetto in polietilene, gettatelo in modo che non possa cadere in mano a bambini. Essi potrebbero altrimenti rimanere soffocati.
- 2. Acqua ed umidità** – Non posare contenitori contenenti fluidi, ad esempio vasi di fiori, sul prodotto. Evitare inoltre di installarlo in luoghi esposti ad umidità.
- 3. Calore** – Non installare l'unità vicino a sorgenti di calore, ad esempio caloriferi, o in luce naturale intensa.
- 4. Modifiche** – Non tentate di aprire o modificare l'unità, dato che ciò potrebbe causare incendi o errori di funzionamento.
- 5. Pulizia** – Non usare liquidi volatili come alcool, diluente, benzina, ecc. per pulire il prodotto. Usate solo un panno soffice ed asciutto.
- 6. Odori anormali** – Se notate odori anormali o fumo, spegnete l'apparecchiatura e staccate immediatamente la presa di alimentazione. Entrate subito in contatto con personale tecnico o con il vostro rivenditore.

## Posizioni di installazione

### Posizionamento per un suono surround ottimale

Utilizzare questo sistema di diffusori per il diffusore centrale. Altri diffusori devono essere acquistati separatamente.



- Porre i diffusori sinistro e destro sui due lati del televisore. Angolare i diffusori verso l'area di ascolto per migliorare l'effetto stereo.
- Porre il diffusore centrale al centro tra i diffusori anteriori sinistro e destro. Inclinare il diffusore in su o in giù in modo che sia diretto verso l'area di ascolto.
- Le caratteristiche di riproduzione degli ultra-bassi del subwoofer sono le più ricche quando esso viene installato in un angolo o vicino ad una parete.
- Posare i diffusori di circondamento dritti o in diagonale dietro e sulla sinistra o destra della posizione di ascolto.
- Porre il diffusore di circondamento posteriore dietro la posizione di ascolto alla stessa altezza dei diffusori di circondamento sinistro e destro.

### Uso del diffusore vicino ad un televisore

Questo diffusore centrale possiede una schermatura magnetica e può quindi venire installato vicino ad un televisore. Tenere tuttavia presente che collegando il televisore troppo vicino ad un tubo a raggi catodici può a volte produrre aberrazioni del colore dell'immagine. In tal caso, accendere il televisore e controllare se il colore è normale. Se fosse anormale, spegnere il televisore per circa 15 o 30 minuti e riaccenderlo, controllando l'immagine. Questo permette al circuito di smagnetizzazione di compensare il campo magnetico creato dal diffusore. Se la distorsione non viene eliminata, allontanare il diffusore dal televisore.

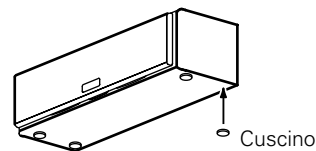
# Metodi di installazione

## Sul pavimento e su una mensola

Installare il diffusore sul pavimento, su di uno scaffale o su di un'altra superficie stabile. Tenere presente che il diffusore non è fisso al suo posto e si deve fare attenzione a non rovesciarlo.

### ■ Installazione in orizzontale

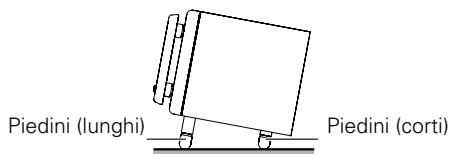
- Collegare quattro cuscini alla base del diffusore, uno per angolo. Questi cuscini evitano lo slittamento del diffusore, oltre a smorzarne le vibrazioni.



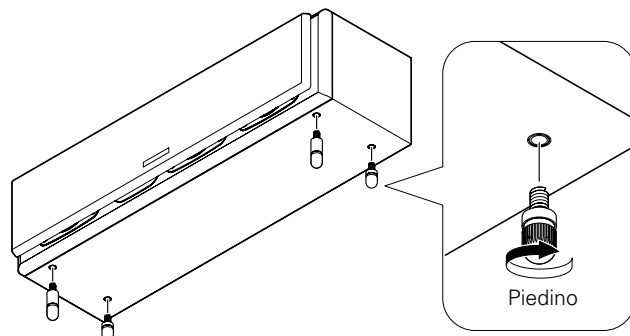
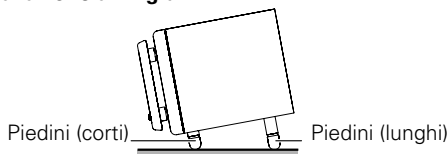
### ■ Installazione inclinata

Questi diffusori possono venire installati con un'angolazione in su o in giù di circa 10 gradi. Questo può venire fatto applicando due piedini di differente lunghezza in dotazione al diffusore ai fori con filettatura del fondo.

#### Installazione all'insù



#### Installazione all'ingiù



## A muro

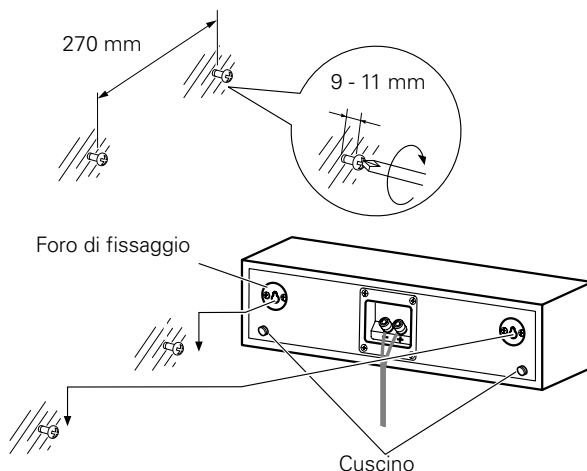
Il diffusore include fori per fissarli ad un muro. Fissare due viti sul muro alla distanza appropriata, in modo che il diffusore possa essere fissato con entrambi i fori. Procedere nel modo seguente.

- 1 Fissare due viti sulla parete a 270 mm una dall'altra, assicurandosi che le viti siano sulla stessa linea orizzontale. Avvitarle solo parzialmente, in modo che sporgano per 9 - 11 mm dalla parete.

- Le viti a muro vanno acquistate separatamente.

- 2 Fissare il diffusore ponendo i fori di fissaggio (sulla parte posteriore del diffusore) sulla parte sporgente delle viti. Verificare che il diffusore sia ben ancorato in sede.

- Applicare ciascuna coppia di cuscinetti forniti in dotazione per ottenere due set di cuscini ed applicare alle due posizioni indicate sul retro del diffusore. Questi set proteggono il corpo del diffusore dai danni ed evitano che le vibrazioni del corpo del diffusore vengano trasmesse alla parete.



## Precauzioni

Per installare il diffusore su di un muro, prendere le seguenti precauzioni.

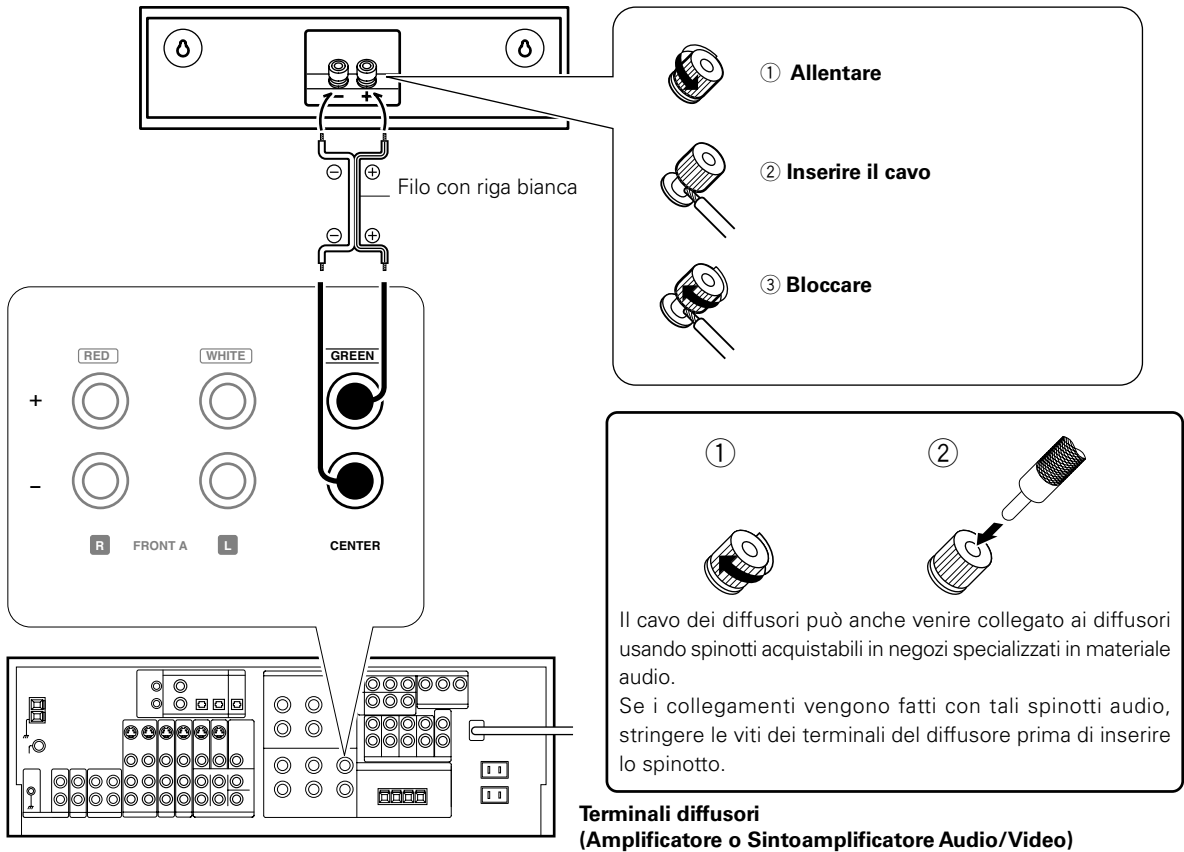
- Assicurarsi che la parete sia sufficientemente resistente per sostenere l'intero peso del diffusore (circa 3,7 kg).
- Le viti a muro vanno acquistate separatamente.
- Assicurarsi di utilizzare le viti appropriate per il muro che si sta utilizzando e che queste siano lunghe abbastanza per fornire resistenza sufficiente.
- Se non si è sicuri della resistenza del muro, del tipo di viti da utilizzare o di altre questioni sul tipo di installazione, si prega di consultare un tecnico o altra persona qualificata prima di procedere.

Assicurarsi di seguire la procedura qui indicata durante l'installazione. La Kenwood non può assumersi responsabilità per lesioni o danni che possono verificarsi se un diffusore cade dalla parete in conseguenza di un'installazione non corretta o di resistenza insufficiente.

# Collegamenti

## Note sui collegamenti

1. Prima di collegare o scollegare il diffusore, spegnere sempre l'amplificatore.
  2. Questo diffusore ha un'impedenza nominale di 8 ohm. Perché funzioni bene, assicurarsi che il proprio amplificatore o ricevitore (sintoamplificatore audio/video) sia in grado di funzionare con diffusori da 8 ohm.
- Non mettere mai in corto i conduttori (+) e (-) dei cavi dei diffusori.
  - Non invertire i collegamenti (+) e (-). L'inversione delle polarità può produrre sonorità anormali.



## Note sull'uso

La potenza d'ingresso di picco del sistema viene data nei dati tecnici. Per evitare danni ai diffusori, non pilotarli a livelli di potenza superiori al loro limite massimo.

## Dati tecnici

**Sistema** ..... 4 vie 4 altoparlanti (Schermati Magneticamente)

**Cassa** ..... A sospensione pneumatica acustica

### Altoparlante

Woofer ..... 80 mm Tipo a cono x 2

Midrange ..... 80 mm Tipo a cono

Tweeter ..... 19 mm Tipo a cupola

**Impedenza nominale** ..... 8  $\Omega$

**Potenza d'ingresso di picco** ..... 130 W

**Sensibilità** ..... 80 dB / W ad 1 m

**Risposta in frequenza** ..... Da 60 Hz a 100 kHz

### Dimensioni

Larghezza ..... 420 mm

Altezza (Solo diffusore) ..... 102 mm

Altezza (Diffusore e piedini) ..... 134 mm

Profondità ..... 136 mm

**Pesonetto** ..... 3,7 kg / pezzo

### Accessori

Cavo del diffusore (4 m) ..... 1

Cuscino ..... 4 (1 foglio)

Piedino (lungo) ..... 2

Piedino (corto) ..... 2

### Nota:

La KENWOOD persegue una politica di continuo sviluppo attraverso la ricerca. Per questa ragione i dati tecnici sono soggetti a modifiche senza preavviso.

## Introducción

Gracias por adquirir los altavoces nuestros para formar parte de su excelente sistema de alta fidelidad. En KENWOOD confiamos que su elección le traerá muchos años de agradable audición.

Rogamos leer estas instrucciones atentamente a fin de obtener el mejor rendimiento de estos altavoces.

### Identificación de la unidad

Inscriba el número de serie de la unidad, que aparece en la parte posterior de la misma, en los espacios provistos en la tarjeta de garantía y también en el espacio de abajo. Al dirigirse al distribuidor para cualquier información, o para solicitar su asistencia, indique siempre el modelo y el número de serie del aparato.

CS-X70 Número de serie \_\_\_\_\_

#### Información acerca de la eliminación de equipos eléctricos y electrónicos al final de la vida útil (aplicable a los países de la Unión Europea que hayan adoptado sistemas independientes de recogida de residuos)



Los productos con el símbolo de un contenedor con ruedas tachado no podrán ser desechados como residuos domésticos. Los equipos eléctricos y electrónicos al final de la vida útil, deberán ser reciclados en instalaciones que puedan dar el tratamiento adecuado a estos productos y a sus subproductos residuales correspondientes. Póngase en contacto con su administración local para obtener información sobre el punto de recogida más cercano. Un tratamiento correcto del reciclaje y la eliminación de residuos ayuda a conservar los recursos y evita al mismo tiempo efectos perjudiciales en la salud y el medio ambiente.

## Cuidados importantes

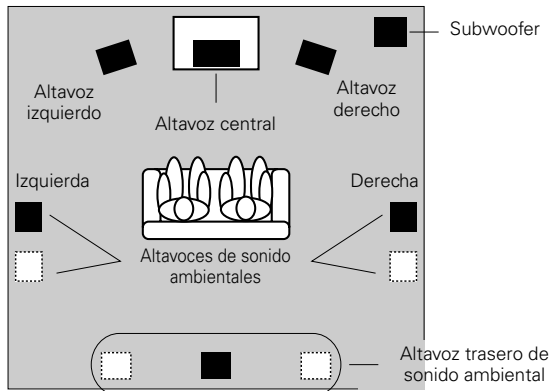
**Precaución:** Para su seguridad, lea cuidadosamente este los puntos siguientes.

- Sofocación** – Después de sacar el aparato de la bolsa de polietileno, no se olvide de poner la bolsa en un lugar donde no puedan alcanzarla los niños, En caso contrario, éstos podrán ponerse a jugar con la bolsa creando un peligro de sofocación.
- Agua y humedad** – No ponga recipientes de líquidos, tales como un florero o una palangana, sobre el aparato. Evite también instalar la unidad en un lugar húmedo.
- Calor** – No instale el aparato cerca de una fuente de calor, tal como un radiador, ni tampoco bajo la luz directa del sol.
- Modificación** – No trate de abrir ni modificar el aparato porque esto podría causar un peligro de incendio o un mal funcionamiento.
- Limpieza** – No utilice disolventes volátiles como por ejemplo, alcohol, diluyentes de pintura, gasolina, bencina, etc., para limpiar la caja. Utilice siempre un paño seco.
- Olores extraños** – Si notase olores extraños o humo, apague inmediatamente la alimentación y desenchufe el aparato de la toma corriente. Luego, póngase en contacto con su concesionario o centro de reparaciones.

## Lugares de instalación

### Colocación para un sonido ambiental óptimo

Utilice este sistema de altavoces como altavoz central. Los demás altavoces deberán adquirirse separadamente.



- Coloque los altavoces izquierdo y derecho en las partes laterales del televisor. Ponga los altavoces en forma angular hacia la zona de sonido para realzar el efecto del estéreo.
- Coloque el altavoz central en el centro entre los altavoces izquierdo y derecho. Incline el altavoz hacia arriba o hacia abajo para que quede justo de cara a la zona de sonido.
- Las características de reproducción de ultr Graves del subwoofer son óptimas cuando el subwoofer se coloca en una esquina o cerca de una pared.
- Ponga los altavoces de sonido ambiental en línea recta o diagonal por detrás de las partes derecha e izquierda de la posición de escucha.
- Coloque el altavoz trasero de sonido ambiental detrás de la posición de escucha, a la misma altura que los altavoces de sonido ambiental derecho e izquierdo.

### Acerca de la utilización de un altavoz cerca de un televisor

Este altavoz central dispone de blindaje magnético y, por lo tanto, puede ser instalado cerca de un televisor. Tenga en cuenta, sin embargo, que colocar el altavoz demasiado cerca de un televisor con tubo de rayos catódicos puede, en algunos casos, producir distorsión en la recepción de las señales de color. En tal caso, encienda el televisor y compruebe que la reproducción del color sea normal. Si el color se distorsiona, apague el televisor durante un periodo de entre 15 y 30 minutos, y luego vuelva a encenderlo y a comprobar el color. (Esto permite que el circuito de desmagnetización del televisor haga la corrección necesaria para el campo magnético del altavoz.) Si la distorsión persiste, separe más el altavoz del televisor.

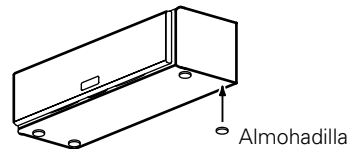
# Métodos de instalación

## En el suelo o en un estante

Coloque el altavoz en el suelo, en una estantería o en otra superficie horizontal estable. Tenga en cuenta que el altavoz no se fija en el lugar donde se coloca, así que tenga cuidado para no tirarlo.

### ■ Instalación horizontal

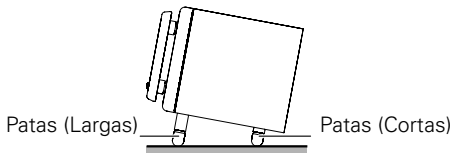
- Fije los cuatro almohadillas a la base del altavoz, uno en cada esquina. Los almohadillas evitan que el altavoz se deslice y amortiguan su vibración.



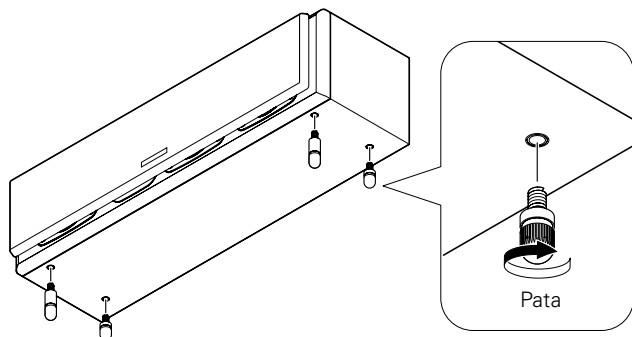
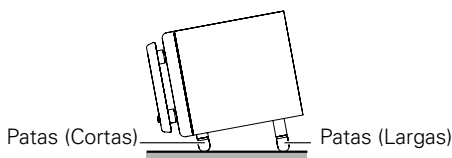
### ■ Instalación inclinada

Este sistema de altavoz se puede instalar con una inclinación hacia arriba o hacia abajo de unos 10 grados. Esto se puede hacer colocando los dos pares de patas de diferentes longitudes, que han sido suministrados con el sistema de altavoz, en los agujeros roscados del fondo.

#### Instalación con una inclinación hacia arriba



#### Instalación con una inclinación hacia abajo



## En la pared

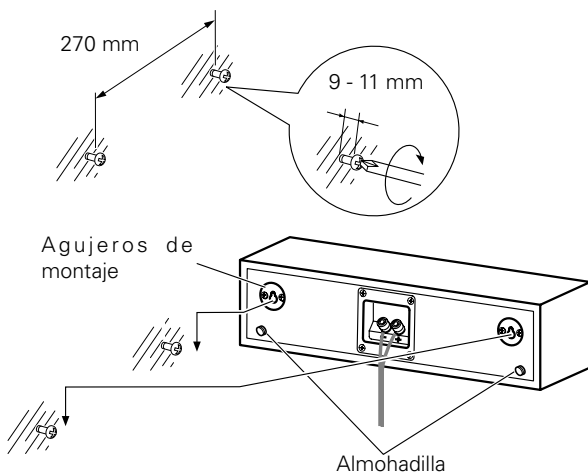
Los altavoces disponen de orificios de montaje para la instalación en la pared. Necesita colocar dos tornillos en la pared a una distancia adecuada para que pueda colgar el altavoz por los dos orificios de montaje. Realice lo siguiente:

- 1 Enrosque dos tornillos en la pared a una distancia de 270 mm, asegurándose de que los tornillos queden horizontalmente al mismo nivel. Enrosque sólo una parte de cada tornillo para que sobresalga de 9 a 11 mm de la superficie de la pared.

- Los tornillos de la pared deben comprarse por separado.

- 2 Cuelgue el altavoz encajando en los dos orificios de montaje (en la parte trasera del altavoz) la parte sobrante de los tornillos. Confirme que el altavoz está sujeto firmemente y con seguridad en el lugar.

- Coloque cada pareja de almohadillas suministradas formando dos juegos de dos almohadillas, y colóquelas en las dos posiciones mostradas en la parte trasera del altavoz. Estos juegos de almohadillas evitarán que se estropee el altavoz y que las vibraciones del mismo se transmitan a la pared.



### Precauciones

Tome las precauciones siguientes cuando monte el altavoz en una pared.

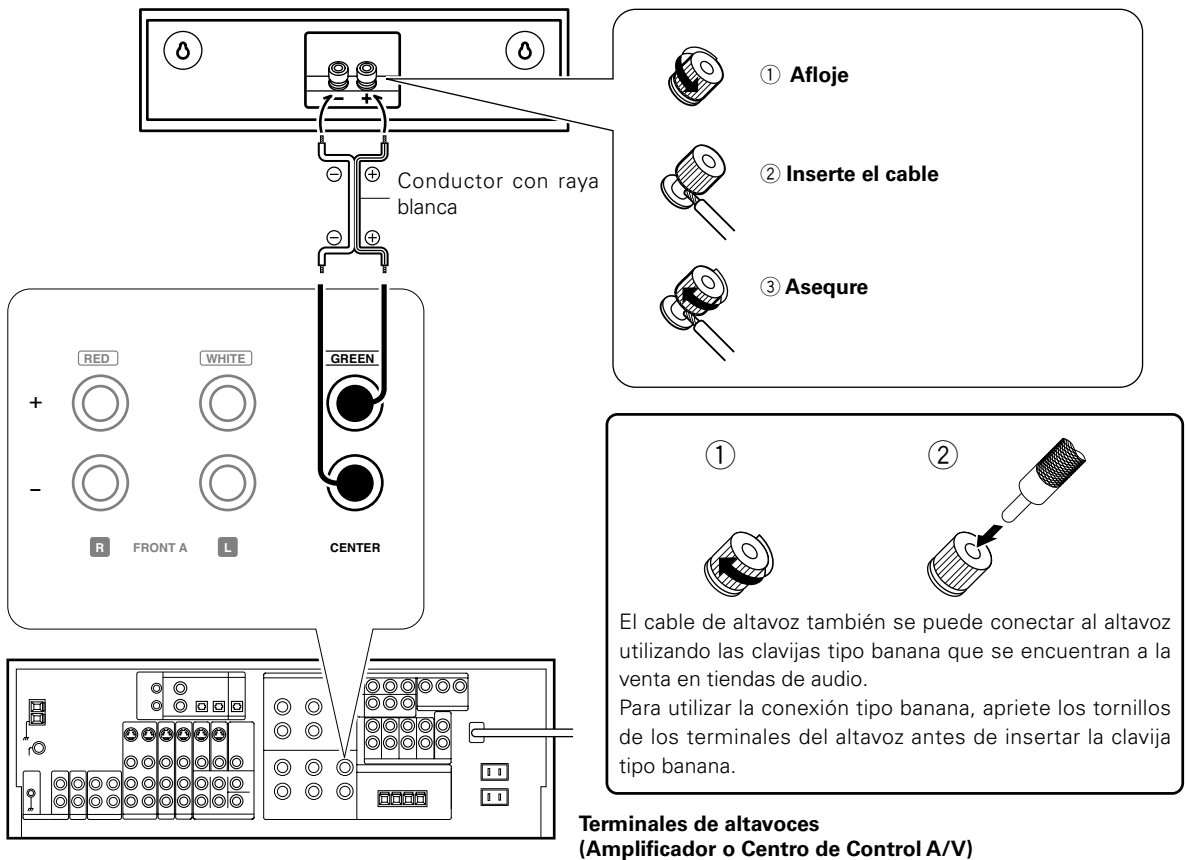
- Verifique que la pared que va a utilizar es lo suficientemente firme para soportar todo el peso del altavoz (aprox. 3,7 kg).
- Los tornillos de la pared deben comprarse por separado.
- Debe utilizar tornillos apropiados para la pared y lo suficientemente largos para proporcionar la fuerza necesaria.
- Si no está seguro de la resistencia de la pared, del tipo de tornillo que debe utilizar o de cualquier otro punto sobre el tipo de instalación, consulte con un profesional antes de realizar la instalación.

Debe seguir el procedimiento indicado cuando lleve a cabo la instalación. Kenwood no asume responsabilidad alguna en caso de lesiones o daños que puedan producirse por la caída, desde la pared, del altavoz como resultado de una instalación incorrecta o un soporte de resistencia insuficiente.

# Conexiones

## Notas acerca de las conexiones

1. Asegurarse de apagar el amplificador antes de conectar o desconectar el altavoz.
  2. Este sistema de altavoz tiene una impedancia nominal de 8 ohmios. Para asegurar un funcionamiento seguro y fiable, cerciórese de que su amplificador o receptor (centro de control A/V) pueda trabajar con altavoces de 8 ohmios.
- No cortocircuite nunca los conductores (+) y (-) de los cables de los altavoces.
  - No invierta las conexiones (+) y (-). La inversión de las polaridades puede crear un sonido que no es natural.



## Notas acerca de la operación

La potencia de entrada de pico del sistema de altavoces se indican en las especificaciones. Para evitar dañar el altavoz, no utilice nunca el altavoz con niveles de potencia que sobrepasen este límite.

## Especificaciones

**Sistema** ..... 4 vía 4 altavoces (Protegido magnéticamente)  
**Caja** ..... Suspensión al aire neumática  
**Altavoz**  
 Woofer ..... 80 mm Tipo cónico x 2  
 Midrange ..... 80 mm Tipo cónico  
 Tweeter ..... 19 mm Tipo domo  
**Impedancia nominal** ..... 8 Ω  
**Potencia de pico de entrada** ..... 130 W  
**Sensibilidad** ..... 80 dB / W a 1 m  
**Respuesta de frecuencia** ..... 60 Hz en 100 kHz

### Dimensiones

Ancho ..... 420 mm  
 Altura (Cuerpo del altavoz solamente) ..... 102 mm  
 Altura (Incluyendo las patas) ..... 134 mm  
 Profundidad ..... 136 mm

**Peso neto** ..... 3,7 kg / unidad

### Accesorios

Cable del altavoz (4 m) ..... 1  
 Almohadilla ..... 4 (1 hoja)  
 Pata (Larga) ..... 2  
 Pata (Corta) ..... 2

### Nota:

KENWOOD sigue una política de continuos avances en el desarrollo de modelos. Por esta razón las especificaciones están sujetas a cambios sin previo aviso.

---

**KENWOOD**