

KENWOOD

LS-9070ES

SPEAKER SYSTEM

INSTRUCTION MANUAL

SYSTEME DE ENCEINTE

MODE D'EMPLOI

LAUTSPRECHERSYSTEM

BEDIENUNGSANLEITUNG

LUIDSPREKERSYSTEEM

GEBRUIKSAANWIJZING

SISTEMA DIFFUSORI

ISTRUZIONI PER L'USO

SISTEMA DE ALTAVOCES

MANUAL DE INSTRUCCIONES

Kenwood Corporation



LA DICHIARAZIONE DI CONFORMITA'
"CE" DI QUESTO
PRODOTTO E' DEPOSITATA PRESSO:

KENWOOD ELECTRONICS EUROPE B.V.

AMSTERDAMSEWEG 37
1422 AC UITHOORN
THE NETHERLANDS

ENGLISH

FRANÇAIS

DEUTSCH

NEDERLANDS

ITALIANO

ESPAÑOL

Introduction

Thank you for selecting our speakers as part of your high-fidelity system. We at KENWOOD are confident that your choice will bring you years of rich listening pleasure. Please take the time to read through this booklet carefully. It will help you to obtain the peak performance for which the speakers were designed.

For your records

Record the serial number, found on the back of the unit, in the spaces designated on the warranty card, and in the space provided below.

Refer to these model and serial numbers whenever you call upon your KENWOOD dealer for information or service on this product.

LS-9070ES Serial number _____

Information on Disposal of Old Electrical and Electronic Equipment (applicable for EU countries that have adopted separate waste collection systems)



Products with the symbol (crossed-out wheeled bin) cannot be disposed as household waste. Old electrical and electronic equipment should be recycled at a facility capable of handling these items and their waste byproducts. Contact your local authority for details in locating a recycle facility nearest to you. Proper recycling and waste disposal will help conserve resources whilst preventing detrimental effects on our health and the environment.

Important Safeguards

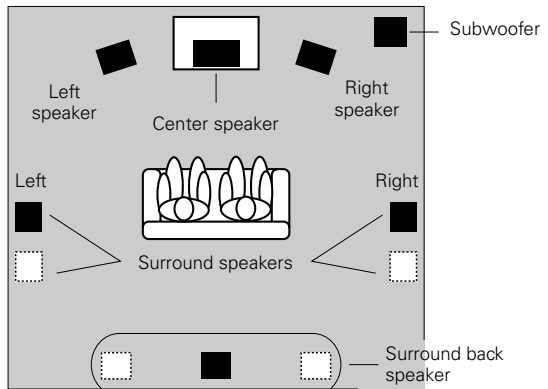
⚠ Caution: Read this item carefully to keep your safety.

- 1. Suffocation** – After taking the unit out of the polyethylene bag, be sure to dispose of the polyethylene bag out of the reach of children. Otherwise, they may play with the bag, which could cause hazard of suffocation.
- 2. Water and moisture** – The appliance should not be used near water - for example, near a bathtub, washbowl, kitchen sink, laundry tub, in a wet basement, or near a swimming pool, etc.
- 3. Heat** – Do not install the unit near a source of heat, such as radiators, or under direct sunlight.
- 4. Modification** – Do not attempt to open or modify the unit, for this could cause fire hazard or malfunction.
- 5. Cleaning** – Do not use volatile solvents such as alcohol, paint thinner, gasoline, or benzine, etc. to clean the cabinet. Use a clean dry cloth.
- 6. Abnormal smell** – If an abnormal smell or smoke is detected, immediately turn the power OFF and unplug the appliance from the wall outlet. Contact your dealer or nearest service center.

Installation Locations

Positioning For Optimal Surround Sound

Use this speaker system as the front, surround or surround back speaker. Other speakers are to be purchased separately.



- Place the left and right speakers at each side of your TV. Angle the speakers towards the listening area to enhance the stereo effect.
- Place the center speaker on the center between the front left and right speakers. Tilt the speaker upward or downward so that it is directly facing the listening area.
- The subwoofer's deep-bass reproduction characteristics are richest when the subwoofer is installed in a corner or near a wall.
- Place the surround speakers straight to or diagonally behind the left and right of the listening position.
- Place the surround back speaker behind the listening position, at the same height as the left and right surround speakers.

About Using Speakers Near a TV

This speaker include magnetic shielding and can therefore be installed close to a TV set. Note, however, that placing the speaker too close to a CRT type TV may in some cases produce distortion in the color reception. In such case, turn on the TV and check that color reproduction is normal. If color is distorted, turn the TV off for 15 to 30 minutes, then turn it back on and check again. (This allows the TV's degaussing circuitry to correct for the magnetic field from the speakers.) If distortion is still present, move the speakers further from the TV.

Installation

Place the speakers on the floor or other horizontal stable surface.

Notes:

- Since a speaker is not fixed, be careful not to push down.
- Be careful not to hook a leg on a speaker wire.

Connections

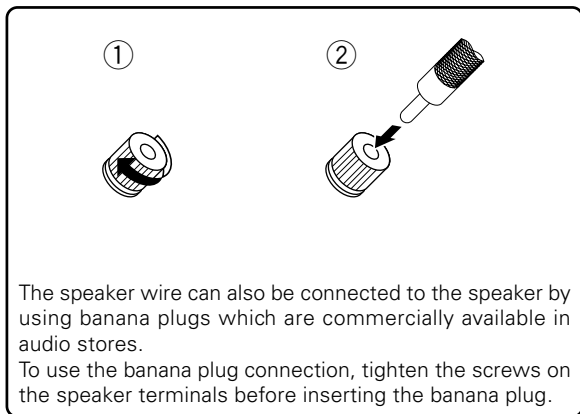
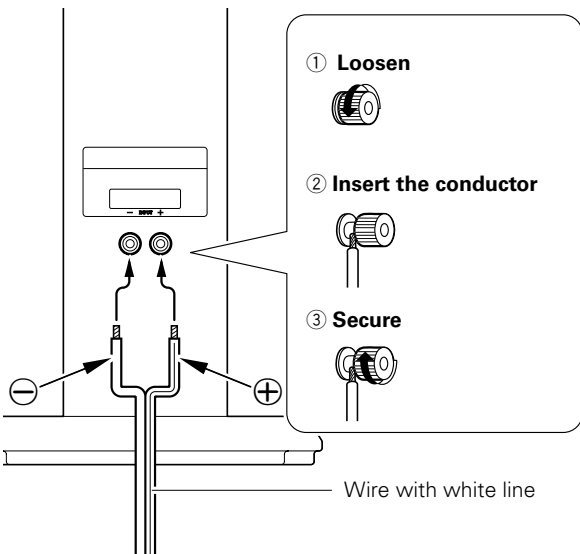
Note on connection

1. Be sure to turn off your amplifier before connecting or disconnecting speakers.
 2. This speaker system has a nominal impedance of 8 ohms. To ensure safe and reliable operation, be sure that your amplifier or receiver (audio video control center) is able to work with 8-ohm speaker.
- Never short the (+) and (-) speaker wire's conductors together.
 - Do not reverse L and R or (+) and (-) connections. Reversal of sides or polarities may result in unnatural, incorrectly positioned sound.

Note on operation

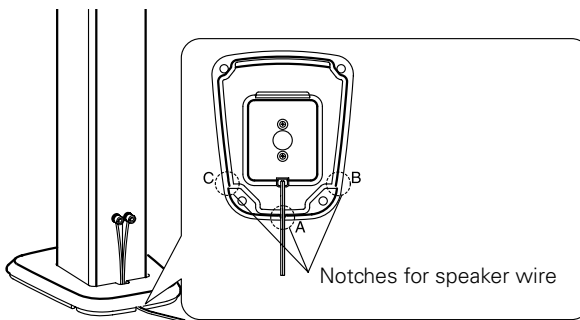
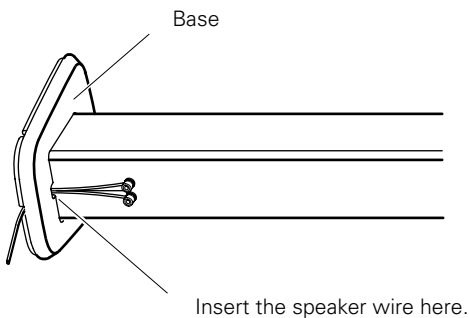
The speaker system's peak input power is indicated in the specifications. To avoid speaker damage, never run the speakers at power levels exceeding this limit.

1 Connect the speaker wire to the input terminals of the speaker.



2 Lay the speaker wire.

To prevent the speaker from toppling down, the speaker should be placed on its side before connection. Lay the speaker gently and pass the speaker wire through the hole on the base.

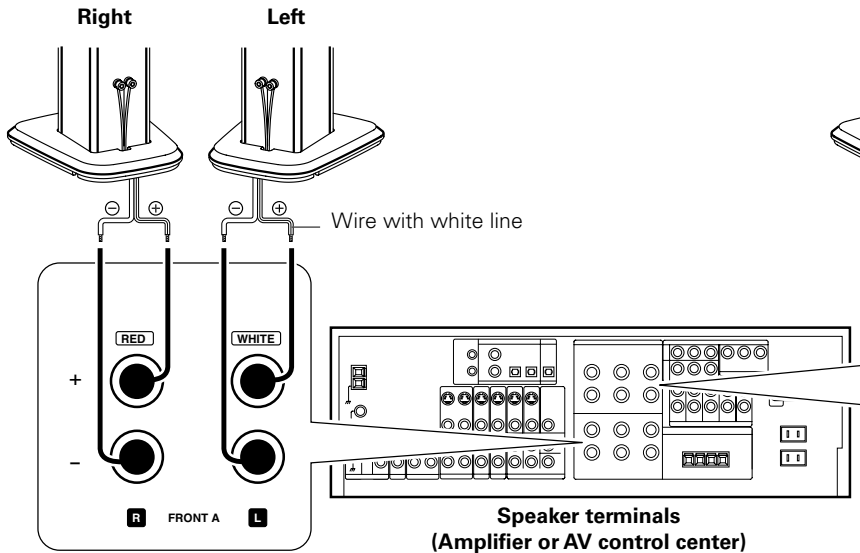


- According to the speaker layout, pass the speaker wire under one of notches A, B and C on the base.

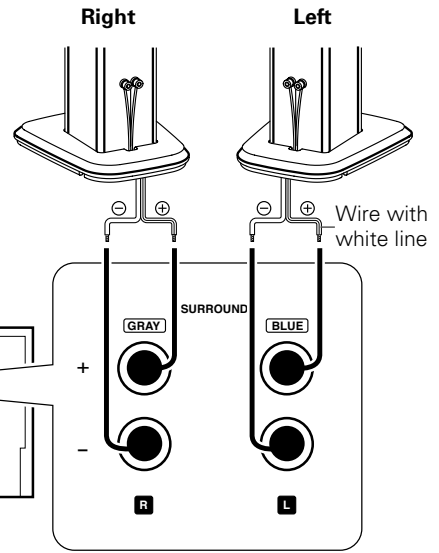
To be continued.

3 Connect the speaker wires to the speaker output terminals of the amplifier.

Using as Front speakers



Using as Surround speakers



- When using the speaker as the surround back speaker, connect the speaker wire to the surround back speaker output terminals.

Specifications

System	3 way 6 speakers (Magnetically shielded)
Enclosure	Resonance Acoustic Tube System
Woofer	80 mm (3") Cone type x 4
Midrange	80 mm (3") Cone type
Tweeter	19 mm (3/4") Dome type
Nominal Impedance	8 Ω
Peak Input Power	130 W
Sensitivity	83 dB /W at 1 m
Frequency Response	48 Hz~100 kHz
Dimensions	
Width	220 mm (8-11/16")
Height	1,119 mm (44-1/16")
Depth	265 mm (10-7/16")
Net Weight	10.8 kg (23.8 lb) /piece
Accessories	
Speaker wire (10 m (32 ft))	1

Note:

KENWOOD follows a policy of continuous advancements in development. For this reason specifications may be changed without notice.

Introduction

Nous vous remercions d'avoir bien voulu intégrer nos enceintes à votre chaîne. KENWOOD a la certitude que ce choix vous réserve des années de plaisir musical. Prenez le temps de lire attentivement ce livret. Il vous permettra d'obtenir le meilleur de ces enceintes.

Pour votre référence

Inscrivez le numéro de série, que vous trouverez à l'arrière de l'appareil, dans les espaces prévus de la carte de garantie et dans l'espace prévu ci-dessous. Indiquez les numéros de modèle et de série au cas où vous devriez faire appel à votre concessionnaire pour des renseignements ou réparations de cet appareil.

LS-9070ES Numéro de série _____

Information sur l'élimination des anciens équipements électriques et électroniques (applicable dans les pays de l'Union Européenne qui ont adopté des systèmes de collecte sélective)



Les produits sur lesquels le pictogramme (poubelle barrée) est apposé ne peuvent pas être éliminés comme ordures ménagères. Les anciens équipements électriques et électroniques doivent être recyclés sur des sites capables de traiter ces produits et leurs déchets. Contactez vos autorités locales pour connaître le site de recyclage le plus proche. Un recyclage adapté et l'élimination des déchets aideront à conserver les ressources et à nous préserver des leurs effets nocifs sur notre santé et sur l'environnement.

Précautions de sécurité

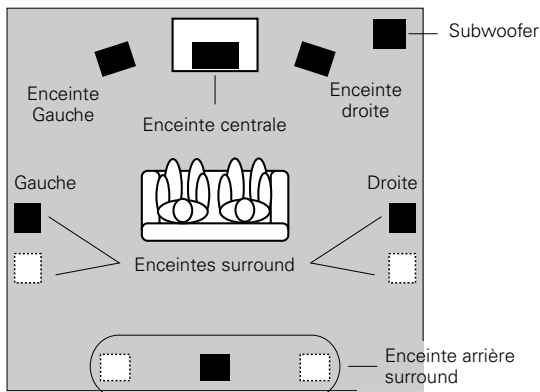
⚠ Attention: Lire attentivement ce qui suit pour votre sécurité.

- 1. Etouffement** – Après avoir retiré l'appareil du sac de polyéthylène, bien placer ce dernier hors de la portée des enfants. S'ils jouent avec ce sac, un risque d'étouffement est possible.
- 2. Eau et humidité** – Ne pas poser un récipient contenant de l'eau (vase, cuvette, etc.) sur cet appareil. Eviter également d'installer l'appareil dans un endroit exposé à l'humidité.
- 3. Chaleur** – Ne pas installer cet appareil à proximité d'une source de chaleur comme un appareil de chauffage ou à un endroit directement exposé au soleil.
- 4. Modification** – Ne pas tenter d'ouvrir l'appareil, ni de le modifier car cela pourrait être à l'origine d'un incendie ou d'une anomalie de fonctionnement.
- 5. Nettoyage** – Ne pas utiliser de solvants volatils tels que de l'alcool, du diluant à peinture, de l'essence ou de la benzine, etc., pour nettoyer le coffret. Utiliser un chiffon propre et sec.
- 6. Odeur anormale** – Si une odeur anormale ou une fumée sort de l'appareil, couper immédiatement l'alimentation et débrancher le cordon d'alimentation. Contacter votre concessionnaire ou une centre de service le plus proche.

Emplacements pour l'installation

Positionnement pour obtenir un son surround optimal

Utilisez ce système d'enceinte comme enceinte avant, surround ou surround arrière. Vous devrez acheter les autres enceintes séparément.



- Placer les enceintes gauche et droite des côtés opposés de votre téléviseur. Diriger les enceintes vers la zone d'écoute pour augmenter l'effet stéréo.
- Placez l'enceinte centrale sur le centre entre les enceintes gauches et droites d'avant. Incliner l'enceinte vers le haut ou vers le bas afin de la tourner directement vers la zone d'écoute.
- Les caractéristiques de restitution du grave profond du subwoofer seront plus riches si vous installez le subwoofer dans un coin ou près d'un mur.
- Placez les enceintes surround tout droit ou en diagonal derrière la gauche et la droite de la position d'écoute.
- Placez l'enceinte arrière surround derrière la position d'écoute, à la même hauteur que les enceintes surround gauche et droite.

Utilisation des enceintes à proximité d'un téléviseur

Les enceintes sont équipées de blindage magnétique et peuvent dès lors être installées à proximité d'un téléviseur. Notez toutefois que le fait de placer l'enceinte trop près d'un téléviseur à tube cathodique risque de provoquer une distorsion dans la réception des couleurs. Si cela devait être votre cas, mettre le téléviseur sous tension et vérifier si la reproduction des couleurs est normale. Si les couleurs sont déformées, mettre le téléviseur hors tension pendant 15 à 30 minutes puis le remettre sous tension et vérifier. (Cela permet aux circuits de démagnétisation du téléviseur de corriger le champ magnétique des enceintes). Si les couleurs sont toujours déformées, éloigner les enceintes du téléviseur.

Installation

Posez les enceintes sur le plancher ou sur toute autre surface horizontale stable.

Remarques:

- L'enceinte n'étant pas fixe, faites attention de ne pas la pousser.
- Faites attention de ne pas vous prendre la jambe dans un câble d'enceinte.

Branchements

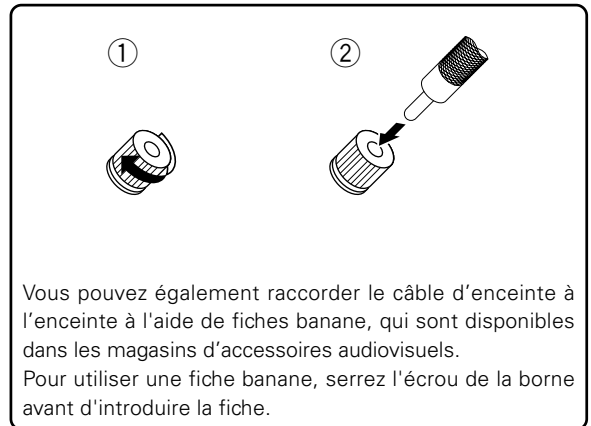
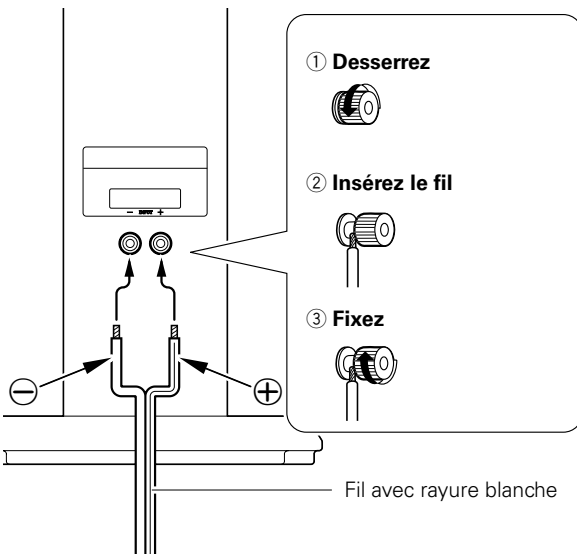
Remarque sur la connexion

1. Toujours s'assurer que l'amplificateur est hors tension avant de brancher ou de débrancher les enceintes.
 2. Ce système d'enceinte possède une impédance nominale de 8 ohms. Pour garantir une utilisation fiable et en toute sécurité, vérifiez que votre amplificateur ou votre ampli-syntoniseur (centre de contrôle Audio/Vidéo) est capable de fonctionner avec des enceintes de 8 ohms.
- Ne mettez surtout pas en court-circuit les fils conducteurs (+) et (-) du câble d'enceinte.
 - Ne jamais inverser les bornes L et R ni la polarité des câbles. L'inversion gauche-droite ou de la polarité risque en effet de donner un son artificiel, mal positionné.

Remarque sur le fonctionnement

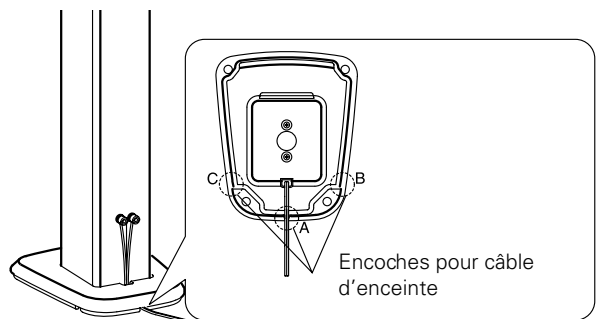
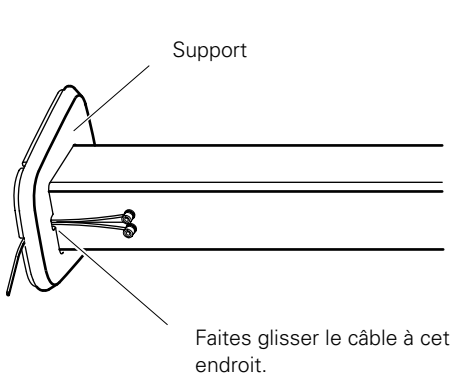
La puissance d'entrée en crête du système d'enceintes est indiquée dans les caractéristiques techniques. Pour éviter d'endommager les enceintes, n'utilisez jamais les enceintes à un niveau de puissance dépassant ces limites.

1 Raccordez le câble d'enceinte aux bornes d'entrée de l'enceinte.



2 Posez le câble d'enceinte.

Pour éviter que l'enceinte ne se renverse, posez-la sur son panneau latéral avant de la raccorder. Posez-la délicatement, et faites passer le câble d'enceinte par l'orifice du support.



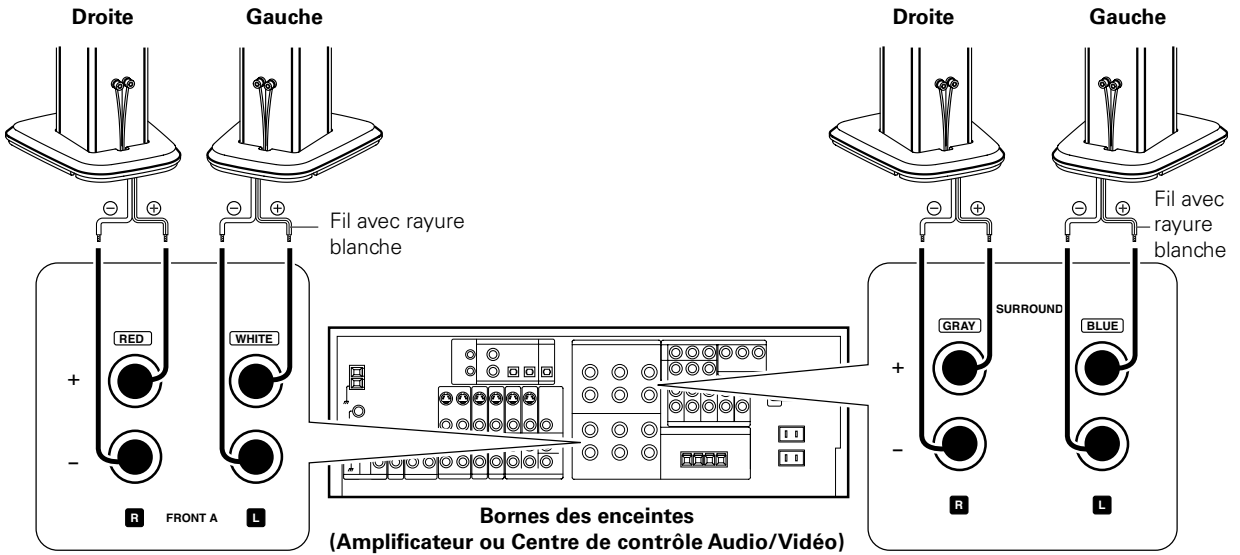
- Selon la disposition des enceintes, faites passer le câble d'enceinte sous l'une des encoches A, B ou C du support.

à suivre

3 Raccordez les câbles d'enceinte aux bornes de sortie d'enceinte de l'amplificateur.

Utilisation comme enceintes avant

Utilisation comme enceintes surround



- Si vous utilisez l'enceinte comme enceinte surround arrière, raccordez le câble d'enceinte aux bornes de sortie d'enceinte surround arrière.

Caractéristiques techniques

Système	6 haut-parleurs à 3 voies (Magnétiquement blindés)
Coffret	Système à tube acoustique à résonance
Haut-parleur	
Graves	80 mm Type à cône x 4
Medium	80 mm Type à cône
Aigus	19 mm Type à dôme
Impédance nominale	8 Ω
Puissance d'entrée de crête	130 W
Sensibilité	83 dB / W à 1 m
Réponse en fréquence	48 Hz~100 kHz
Dimensions	
Largeur	220 mm
Hauteur	1.119 mm
Profondeur	265 mm
Poids net	10,8 kg / unité
Accessoires	
Câble d'enceinte (10 m)	1

Remarque:

KENWOOD suivant une politique d'améliorations continues, il se peut que ces caractéristiques soient modifiées sans avis préalable.

FRANÇAIS

Einführung

Wir danken Ihnen für den Kauf dieses Lautsprechers der einen wichtigen Teil Ihres Hi-Fi-Systems darstellt. KENWOOD ist davon überzeugt, daß Ihnen dieser Lautsprecher über lange Jahre einen sehr zufriedenstellenden Hörgenuß bieten wird. Bitte lesen Sie diese Anleitung sorgfältig durch. Sie hilft Ihnen dabei, die vorgesehenen optimalen Leistungswerte des Lautsprechers zu erreichen.

Seriennummer

Tragen Sie die Seriennummer, die sich an der Rückseite des Gerätes befindet, in die Garantiekarte und unten ein. Geben Sie das Modell und die Seriennummer immer an, wenn Sie sich für Rückfragen oder Reparaturen an Ihren Fachhändler wenden.

LS-9070ES Seriennummer _____

Entsorgung von gebrauchten elektrischen und elektronischen Geräten (anzuwenden in den Ländern der Europäischen Union und anderen europäischen Ländern mit einem separaten Sammelsystem für solche Geräte)



Das Symbol (durchgestrichene Mülltonne) auf dem Produkt oder seiner Verpackung weist darauf hin, dass dieses Produkt nicht als normaler Haushaltsabfall behandelt werden darf, sondern an einer Annahmestelle für das Recycling von elektrischen und elektronischen Geräten abgegeben werden muss. Durch Ihren Beitrag zur korrekten Entsorgung dieses Produktes schützen Sie die Umwelt und die Gesundheit Ihrer Mitmenschen. Unsachgemässe oder falsche Entsorgung gefährden Umwelt und Gesundheit. Weitere Informationen über das Recycling dieses Produktes erhalten Sie von Ihrer Gemeinde oder den kommunalen Entsorgungsbetrieben.

Wichtige Sicherheitshinweise

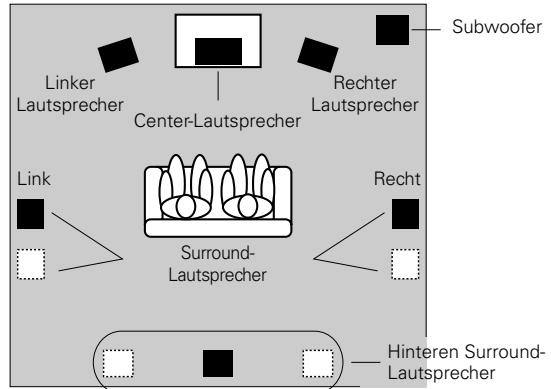
⚠ Achtung: Lesen Sie diesen Abschnitt sorgfältig durch, um einen sicheren Betrieb zu gewährleisten.

- 1. Erstickungsgefahr** – Nach der Entnahme der Lautsprecher aus dem Polyäthylenbeutel muß dieser für Kinder unerreikbaar in den Müll getan werden. Wenn Kinder mit dem Beutel spielen, besteht Erstickungsgefahr.
- 2. Wasser und Feuchtigkeit** – Die Lautsprecher nicht an Stellen einbauen, wo sie Wasser oder Feuchtigkeit ausgesetzt werden.
- 3. Wärme** – Das Gerät nicht in der Nähe einer Wärmequelle, z.B. einer Heizung, oder unter direkter Sonnenbestrahlung aufstellen.
- 4. Veränderungen** – Niemals versuchen, die Lautsprecher zu öffnen oder zu verändern, weil dadurch Feuergefahr und Fehlfunktionen hervorgerufen werden können.
- 5. Reinigung** – Zum Reinigen des Gehäuses keine flüchtigen Lösungsmittel wie Alkohol, Farbverdünner, Benzin usw. verwenden. Ein sauberes, trockenes Tuch genügt.
- 6. Ungewöhnliche Gerüche** – Wenn ungewöhnliche Gerüche oder Rauch auftreten, sofort die Spannungsversorgung ausschalten und das Netzkabel aus der Steckdose ziehen. Wenden Sie sich an Ihren Fachhändler oder an eine Kundendienststelle.

Installationspositionen

Aufstellung für optimalen Surround-Sound

Verwenden Sie dieses Lautsprechersystem als Front-, Surround- oder hintere Surround-Lautsprecher. Andere Lautsprecher müssen Sie separate kaufen.



- Stellen Sie den linken und rechten Lautsprecher zu beiden Seiten Ihres Fernsehgerätes auf. Richten Sie die Lautsprecher auf die Hörposition aus, um den Stereo-Effekt zu betonen.
- Stellen Sie den Center-Lautsprecher auf die Mitte zwischen die vorderen linken und rechten Lautsprecher. Neigen Sie den Lautsprecher so nach oben oder unten, dass er direkt auf die Hörposition zeigt.
- Die Reproduktionseigenschaften der tiefen Bässe durch den Subwoofer sind am besten, wenn der Subwoofer in einer Ecke oder in der Nähe einer Wand aufgestellt wird.
- Ordnen Sie die Surround-Lautsprecher gerade oder diagonal hinter der Hörposition an der linken und rechten Seite an.
- Den hinteren Surround-Lautsprecher hinter der Hörposition und auf der gleichen Höhe wie die rechten und linken Surround-Lautsprecher positionieren.

Über die Benutzung von Lautsprechern in der Nähe eines Fernsehers

Die Lautsprecher sind magnetisch abgeschirmt und können daher in der Nähe eines Fernsehgerätes aufgestellt werden. Achten Sie jedoch darauf, dass bei zu naher Aufstellung des Lautsprechers an einem Fernseher mit Kathodenstrahlröhre, in manchen Fällen Probleme hinsichtlich von Verzerrungen bei dem Farbempfang auftreten können. Schalten Sie das Fernsehgerät ein, und prüfen Sie, ob die Farbwiedergabe normal ist. Wenn die Farben verfälscht sind, schalten Sie das Gerät 15 bis 30 Minuten aus, schalten es wieder ein und betrachten Sie die Farben erneut. (Dadurch kann der Entmagnetisierungsschaltkreis des Fernsehers das magnetische Feld der Lautsprecher evtl. korrigieren.) Wenn die Farbverfälschung immer noch vorhanden ist, stellen Sie die Lautsprecher etwas weiter vom Gerät entfernt auf.

Aufstellung

Legen Sie die Lautsprecher auf dem Boden oder einer anderen horizontalen und stabilen Fläche ab.

Hinweise:

- Da der Lautsprecher noch nicht befestigt ist, drücken Sie diesen niemals nieder.
- Achten Sie darauf, dass sich kein Fuß an einem Lautsprecherkabel verhängt.

Anschlüsse

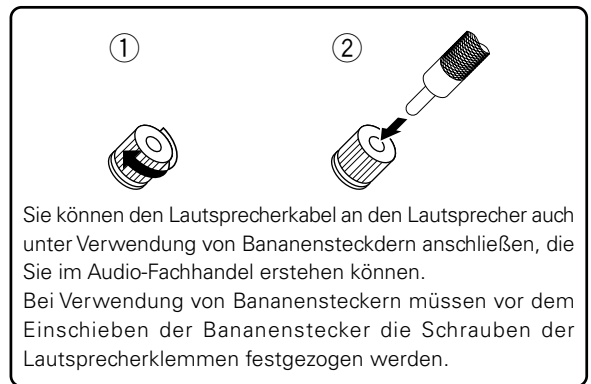
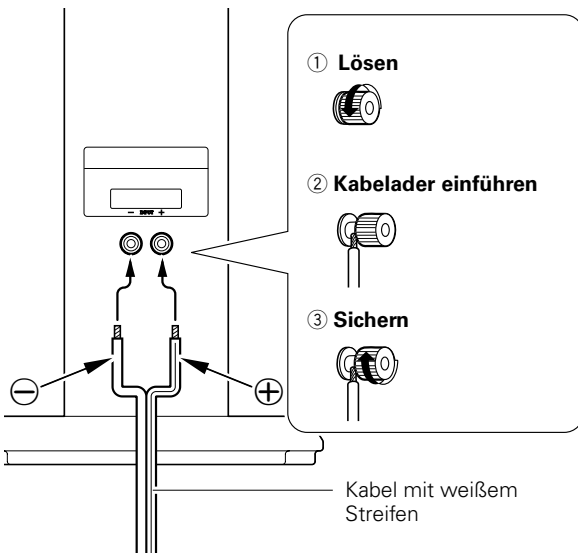
Hinweise zu den Anschlüssen

1. Vor Anschluß oder Abtrennung des Lautsprechers muß der Verstärker ausgeschaltet sein.
 2. Die Nennimpedanz dieses Lautsprechersystems beträgt 8 Ohm. Um sicheren und zuverlässigen Betrieb zu gewährleisten, stellen Sie sicher, dass Ihr Verstärker oder Heimkino-Receiver kompatibel mit 8-Ohm-Lautsprechern ist.
- Schließen Sie niemals die (+) und (-) Leiter des Lautsprecherkabels kurz.
 - Bei Verwendung von Bananensteckern müssen vor dem Einschieben der Bananenstecker die Schrauben der Lautsprecherklemmen festgezogen werden.

Hinweise zum Betrieb

Die Spitzen-Eingangsleistung der Lautsprecher ist in den Technische Daten angegeben. Um eine Beschädigung der Lautsprecher zu vermeiden, dürfen die Lautsprecher nicht mit höheren als den angegebenen Grenzwerten betrieben werden.

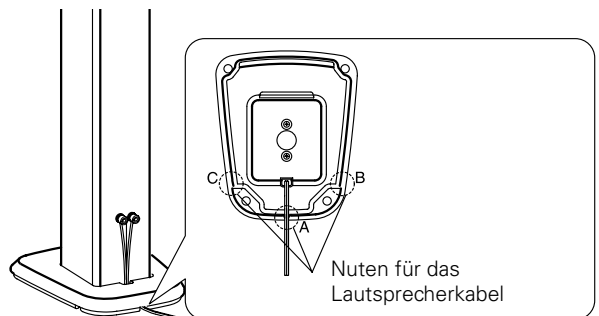
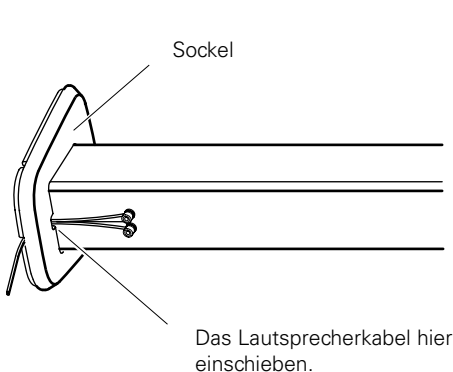
1 Anschließen der Lautsprecherkabel an die Eingangsklemmen des Lautsprechers.



DEUTSCH

2 Verlegung der Lautsprecherkabel.

Um ein Herunterfallen des Lautsprechers zu vermeiden, sollten Sie den Lautsprecher auf seiner Seite ablegen, bevor Sie die Anschlüsse vornehmen. Legen Sie den Lautsprecher vorsichtig auf seiner Seite ab, und führen Sie den Lautsprecherkabel durch die Bohrung in dem Sockel.



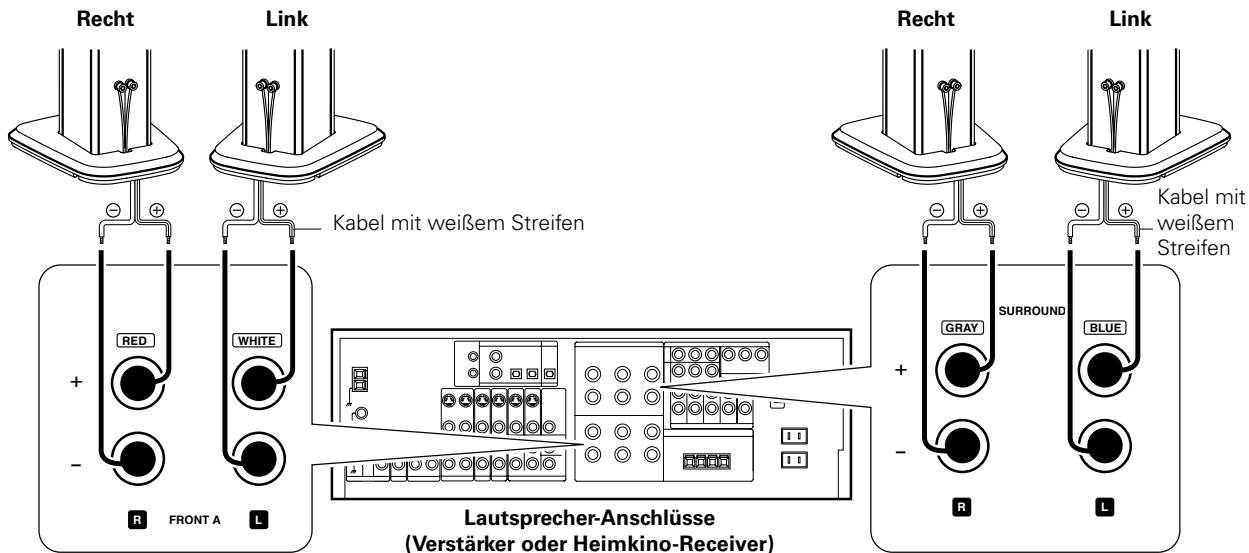
- Gemäß Lautsprecher-Layout, führen Sie das Lautsprecherkabel unter einer der Nuten A, B und C des Sockels durch.

Auf der nächsten Seite fortgesetzt

3 Schließen Sie die Lautsprecherkabel an die Lautsprecher-Ausgangsklemmen des Verstärkers an.

Verwendung als Frontlautsprecher

Verwendung als Surround-Lautsprecher



- Falls Sie diesen Lautsprecher als hinteren Surround-Lautsprecher verwenden möchten, schließen Sie den Lautsprecherkabel an die Ausgangsklemmen für den hinteren Surround-Lautsprecher an.

Technische Daten

System 3-Weg-6-Lautsprechersystem
(Magnetisch abgeschirmtes)

Gehäuse Resonanz-Akustik-Tubus-System

Lautsprecher

Tieftöner Konus-Typ, 80 mm × 4

Mitteltöner Konus-Typ, 80 mm

Hochtöner Kalotten-Typ, 19 mm

Nennimpedanz 8 Ω

Spitzen-Eingangsleistung 130 W

Empfindlichkeit 83 dB / W bei 1 m

Frequenzgang 48 Hz bis 100 kHz

Abmessungen

Breite 220 mm

Höhe 1.119 mm

Tiefe 265 mm

Nettogewicht je 10,8 kg

Zubehör

Lautsprecherkabel (10 m) 1

Hinweis:

Im Sinne ständiger Verbesserung aller Erzeugnisse von KENWOOD behalten wir uns Änderungen im Design und den technischen Daten ohne vorhergehende Bekanntgabe vor.

Introductie

Wij willen u bedanken voor het door u in de ons sprekersysteem gestelde vertrouwen. KENWOOD is ervan overtuigd, dat uw keuze jarenlang luisterplezier zal verzekeren.

Neem een moment om deze gebruiksaanwijzing aandachtig door te lezen. Dit zal ertoe bijdragen dat u alles uit het systeem haalt dat wij erin gebouwd hebben.

Voor uw administratie

Noteer het serienummer, op de achterkant van het apparaat, in de daarvoor bestemde ruimte op het garantiebewijs en in de onderstaande ruimte. Geef het model- en serienummer aan uw dealer door wanneer u contact met hem opneemt voor informatie of service.

LS-9070ES Serienummer _____

Informatie over het weggooiën van elektrische en elektronische apparatuur (particulieren)



Dit symbool geeft aan dat gebruikte elektrische en elektronische producten niet bij het normale huishoudelijke afval mogen. Lever deze producten in bij de aangegeven inzamelingspunten, waar ze gratis worden geaccepteerd en op de juiste manier worden verwerkt, teruggewonnen en hergebruikt. Voor inleveradressen zie www.nvmp.nl, www.ictmilieu.nl, www.stibat.nl. Wanneer u dit product op de juiste manier als afval inlevert, spaart u waardevolle hulpbronnen en voorkomt u potentiële negatieve gevolgen voor de volksgezondheid en het milieu, die anders kunnen ontstaan door een onjuiste verwerking van afval.

Belangrijke veiligheidsmaatregelen

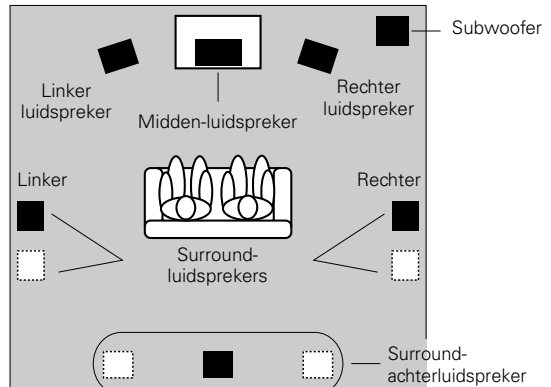
⚠ Let op: Om veilige bediening te waarborgen, dient dit deel zorgvuldig te worden doorgelezen.

- 1. Verstikking** – Gooi de polyethyleen zak weg na het toestel hieruit te hebben verwijderd. Houd de zak uit de buurt van kleine kinderen. Kleine kinderen zouden mogelijk met de zak kunnen spelen en over hun hoofd trekken, met verstikking tot gevolg.
- 2. Water en vocht** – Installeer de luidsprekers niet op plaatsen waar ze mogelijk aan water of vocht bloot worden gesteld.
- 3. Warmte** – Plaats het toestel niet in de directe nabijheid van een warmtebron zoals een radiator, of in het directe zonlicht.
- 4. Knutselen** – Voorkom brand of beschadiging en open derhalve de luidsprekers niet en breng er geen veranderingen in aan.
- 5. Reinigen** – Gebruik geen vluchtige middelen zoals alcohol, verfverdunder, wasbenzine, spiritus e.d. om de buitenkant van het apparaat te reinigen. Gebruik een schoon droog doekje.
- 6. Vreemde geur** – Als het apparaat vreemd ruikt of rook uitstoot, moet het apparaat onmiddellijk worden uitgeschakeld (OFF) en de stekker uit het stopcontact worden getrokken. Raadpleeg hierna uw dealer of dichtstbijzijnde servicecentrum.

Installatieplek

Plaatsing van de luidsprekers voor optimaal geluid om u heen (Surround Sound)

U kunt dit luidsprekersysteem gebruiken als uw voor-, surround- of surround achter-luidsprekers. Andere luidsprekers dienen apart te worden aangeschaft.



- Plaats de linker- en rechterluidsprekers aan weerskanten van uw televisie. Richt de luidsprekers naar de plaats waar de luisteraars zich gewoonlijk bevinden. Hierdoor wordt het stereo-effect versterkt.
- Plaats de midden-luidspreker precies in het midden tussen de linker en rechter voorluidsprekers. Kantel de luidspreker zover naar boven of naar beneden dat hij recht naar de luisteraars gericht is.
- De door de subwoofer geproduceerde zeer lage tonen zullen het diepst en rijkst klinken wanneer de subwoofer in een hoek of bij een wand wordt geplaatst.
- Plaats de surround-luidsprekers recht of diagonaal links en rechts achter de luisterplek.
- Plaats de surround-achterluidspreker achter de luisterplek, op dezelfde hoogte als de linker en rechter surround luidsprekers.

Gebruik van de luidsprekers nabij een televisie

De luidsprekers zijn magnetisch afgeschermd. Ze kunnen dus in de buurt van een televisietoestel worden opgesteld. Vergeet echter niet dat het plaatsen van luidsprekers te dicht bij een televisie met een beeldbuis in sommige gevallen de kleurweergave op het scherm kan vervormen. In dat geval zet u de televisie aan en controleert u of de kleurenweergave normaal is. Als de kleuren niet goed worden weergegeven zet u de televisie uit gedurende 15 tot 30 minuten. Daarna zet u de televisie weer aan en controleert u de kleuren opnieuw. (Door het uitzetten geeft u de zelf-demagnetisatiefunctie van de televisie de gelegenheid om te corrigeren voor het magnetische veld van de luidsprekers.) Als u dan nog steeds vervorming ziet moet u de luidsprekers wat verder van de televisie af zetten.

Opstelling

Plaats de luidsprekers op de vloer of op een ander stabiel en horizontaal oppervlak.

Opmerkingen:

- Omdat de luidspreker niet vast zit, moet u voorzichtig zijn dat u er niet op drukt.
- Wees voorzichtig dat er niemand over een luidsprekerdraad kan struikelen.

Aansluitingen

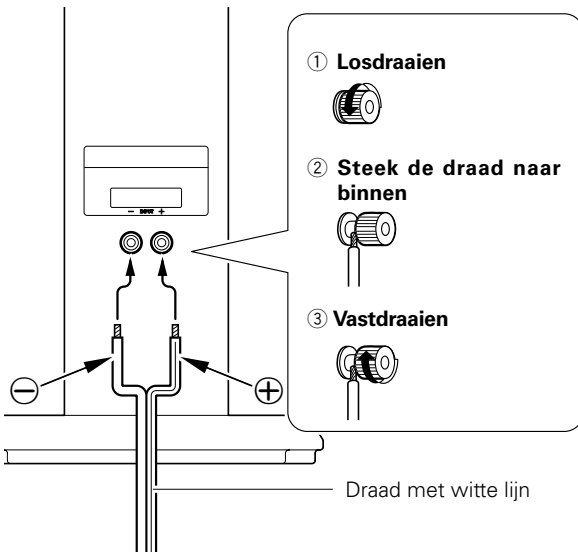
Opmerking omtrent de aansluitingen

1. Zet de versterker uit voordat u de luidsprekers aansluit of losmaakt.
 2. Dit luidsprekersysteem heeft een nominale impedantie van 8 Ohm. Om een veilige en betrouwbare werking te waarborgen, moet u controleren of uw versterker of receiver (Audio Video Controle Centrum) kan werken met luidsprekers van 8 Ohm.
- Zorg ervoor dat de (+) en (-) luidsprekerdraden geen kortsluiting kunnen maken.
 - Als de linker en rechter luidspreker verkeerd om worden aangesloten of als de polariteit van de luidsprekersnoeren niet overeenkomt met de polariteit van de aansluitingen, zal het geluid onnatuurlijk klinken en zijn de akoestische eigenschappen van inferieure kwaliteit. Zorg er daarom voor dat de luidsprekers en luidsprekersnoeren korrekt worden aangesloten.

Opmerking omtrent de bediening

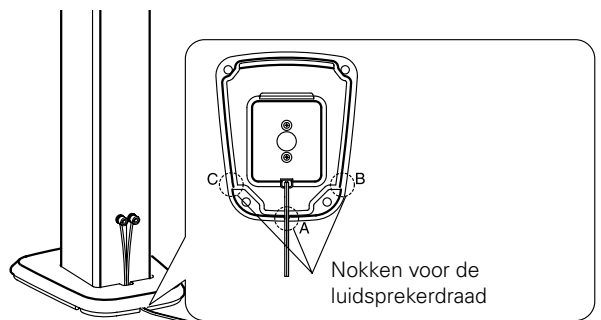
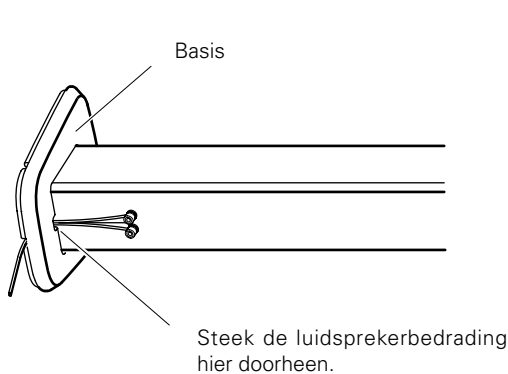
Het piek-belastbaarheid van het luidsprekersysteem staat vermeld in de specificaties. Om schade aan de luidsprekers te voorkomen, mag u de luidsprekers nooit op een hoger vermogen gebruiken.

1 Verbind de luidsprekerdraad met de ingangsaansluitingen van de luidspreker.



2 Leggen van de luidsprekerdraad.

Om te voorkomen dat de luidspreker omvalt, dient u deze op zijn zij te basis voor u de aansluitingen verricht. Leg de luidspreker voorzichtig neer en leidt de luidsprekerdraad door het gaatje in de basis.

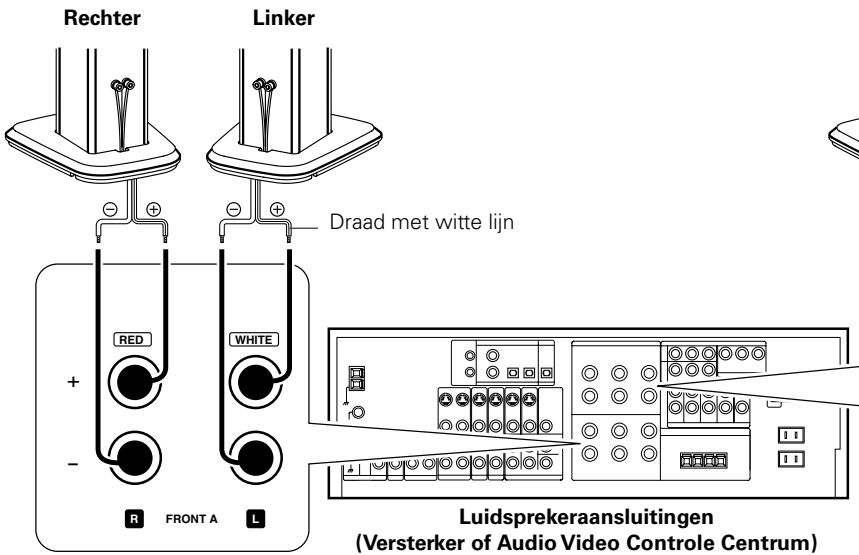


- Leid de luidsprekerdraad onder één van de nokken A, B of C op de basis aan de hand van de opstelling van de luidsprekers.

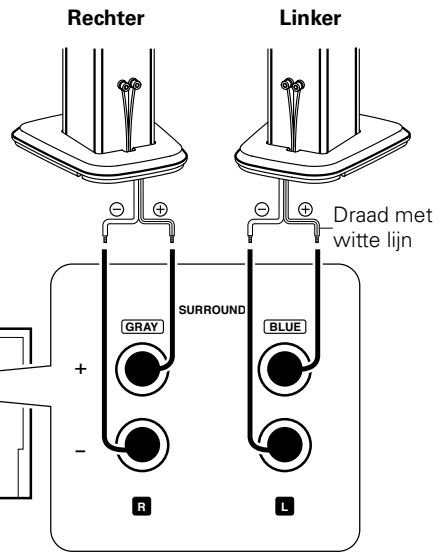
Wordt vervolgd

3 Verbind de luidsprekerdraden met de uitgangsaansluitingen voor de luidsprekers op de versterker.

Gebruik als voor-luidsprekers



Gebruik als surround-luidsprekers



- Wanneer u de luidspreker gebruikt als surround achter-luidspreker, dient u de luidsprekerdraden te verbinden met de uitgangsaansluitingen voor de surround achter-luidspreker.

Specificaties

Systeem	3-Weg-6-Luidsprekersysteem (Magnetisch afgeschermd)
Behuizing	Resonerend akoestisch kanaal systeem
Bezetting	
Woofer	80 mm Konus-type x 4
Midrange	80 mm Konus-type
Tweeter	19 mm Dome-type
Nominaal impedantie	8 Ω
Piek-belastbaarheid	130 W
Gevoeligheid	83 dB / W op 1 m
Frekwentiebereik	48 Hz tot 100 kHz
Afmetingen	
Breedte	220 mm
Hoogte	1.119 mm
Diepte	265 mm
Netto gewicht	10,8 kg / stuk
Toebehoren	
Luidsprekerdraad (10 m)	1

Opmerking:

KENWOOD volgt een politiek van voortdurende aanpassing aan nieuwe ontwikkelingen. Hierdoor kunnen de specificaties dan ook zonder voorafgaande kennisgeving worden gewijzigd. Voor-luidspreker

Introduzione

Ci congratuliamo per l'ottima decisione di completare il vostro impianto stereo con le casse acustiche KENWOOD. Siamo certi che tale acquisto non mancherà di offrirvi molti anni di piacevole ascolto. Prima di mettere in funzione le casse acustiche, vi consigliamo di leggere attentamente le seguenti istruzioni, al fine di ottenere il massimo delle prestazioni per le quali queste casse sono state studiate.

Per vostra referenza

Riportate il numero di serie, indicato sul retro dell'unità, nell'apposito spazio sulla carta di garanzia e nello spazio qui sotto. Citate il numero del modello e di serie ogni volta che vi rivolgete al vostro rivenditore per informazioni o assistenza.

LS-9070ES Numero di serie _____

Informazioni sullo smaltimento delle vecchie apparecchiature elettriche ed elettroniche (valido per i paesi europei che hanno adottato sistemi di raccolta separata)



I prodotti recanti il simbolo di un contenitore di spazzatura su ruote barrato non possono essere smaltiti insieme ai normali rifiuti di casa. I vecchi prodotti elettrici ed elettronici devono essere riciclati presso una apposita struttura in grado di trattare questi prodotti e di smaltirne i loro componenti. Per conoscere dove e come recapitare tali prodotti nel luogo a voi più vicino, contattare l'apposito ufficio comunale. Un appropriato riciclo e smaltimento aiuta a conservare la natura e a prevenire effetti nocivi alla salute e all'ambiente.

Importanti norme di sicurezza

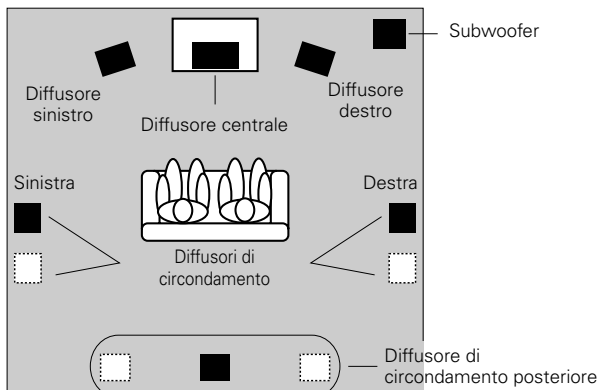
⚠ Avvertenza: Per un uso sicuro dell'apparecchio, leggete attentamente questa e istruzioni.

- 1. Pericolo di soffocamento** – Estratta l'unità dal sacchetto in polietilene, gettatelo in modo che non possa cadere in mano a bambini. Essi potrebbero altrimenti rimanere soffocati.
- 2. Acqua ed umidità** – Non posare contenitori contenenti fluidi, ad esempio vasi di fiori, sul prodotto. Evitare inoltre di installarlo in luoghi esposti ad umidità.
- 3. Calore** – Non installare l'unità vicino a sorgenti di calore, ad esempio caloriferi, o in luce naturale intensa.
- 4. Modifiche** – Non tentate di aprire o modificare l'unità, dato che ciò potrebbe causare incendi o errori di funzionamento.
- 5. Pulizia** – Non usare liquidi volatili come alcool, diluente, benzina, ecc. per pulire il prodotto. Usate solo un panno soffice ed asciutto.
- 6. Odori anormali** – Se notate odori anormali o fumo, spegnete l'apparecchiatura e staccate immediatamente la presa di alimentazione. Entrate subito in contatto con personale tecnico o con il vostro rivenditore.

Posizioni di installazione

Posizionamento per un suono surround ottimale

Usare questi diffusori come diffusori anteriori, di circondamento o circondamento posteriori. Altri diffusori devono essere acquistati separatamente.



- Porre i diffusori sinistro e destro sui due lati del televisore. Angolare i diffusori verso l'area di ascolto per migliorare l'effetto stereo.
- Porre il diffusore centrale al centro tra i diffusori anteriori sinistro e destro. Inclinare il diffusore in su o in giù in modo che sia diretto verso l'area di ascolto.
- Le caratteristiche di riproduzione degli ultra-bassi del subwoofer sono le più ricche quando esso viene installato in un angolo o vicino ad una parete.
- Posare i diffusori di circondamento dritti o in diagonale dietro e sulla sinistra o destra della posizione di ascolto.
- Porre il diffusore di circondamento posteriore dietro la posizione di ascolto alla stessa altezza dei diffusori di circondamento sinistro e destro.

Utilizzo dei diffusori nei pressi di un televisore

I diffusori hanno una schermatura magnetica e possono quindi essere installati nei pressi di un televisore. Tenere tuttavia presente che collegando il televisore troppo vicino ad un tubo a raggi catodici può a volte produrre aberrazioni del colore dell'immagine. In tal caso, girare il televisore e controllare che la riproduzione cromatica sia normale. Se la ricezione del colore è disturbata, spegnere il televisore per 15-30 minuti, quindi riaccenderlo e controllare di nuovo. (Ciò permette ai circuiti di smagnetizzazione del televisore di effettuare le adeguate correzioni per il campo magnetico dei diffusori.) Se il disturbo persiste, spostare i diffusori più lontano dal televisore.

Installazione

Porre i diffusori sul pavimento o su un'altra superficie orizzontale stabile.

Note:

- Poiché i diffusori non è fisso, faccia attenzione non spingere.
- Faccia attenzione non agganciare un piedino su i cavo diffusori.

Collegamenti

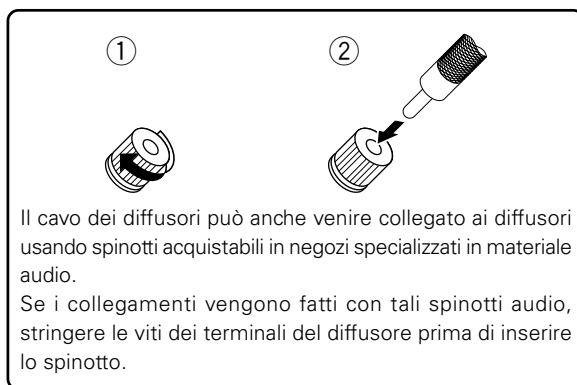
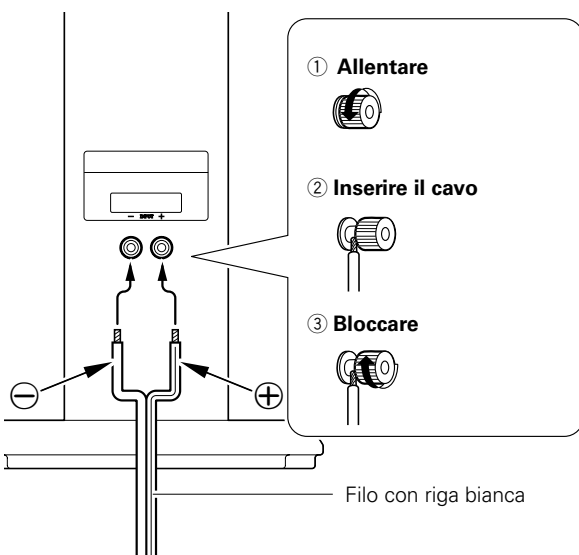
Note sui collegamenti

1. Prima di collegare o scollegare le casse acustiche, controllare che l'amplificatore sia spento.
 2. Questo diffusore ha un'impedenza nominale di 8 ohm. Perché funzioni bene, assicurarsi che il proprio amplificatore o ricevitore (sintoamplificatore audio/video) sia in grado di funzionare con diffusori da 8 ohm.
- Non mettere mai in corto i conduttori (+) e (-) dei cavi dei diffusori.
 - Se i diffusori destro e sinistro sono collegati invertiti o se i cavi dei diffusori sono collegati con la polarità invertita, il suono diviene innaturale ed il posizionamento dell'immagine musicale diviene ambiguo. Accertarsi di collegare diffusori e cavi in modo corretto.

Note sull'uso

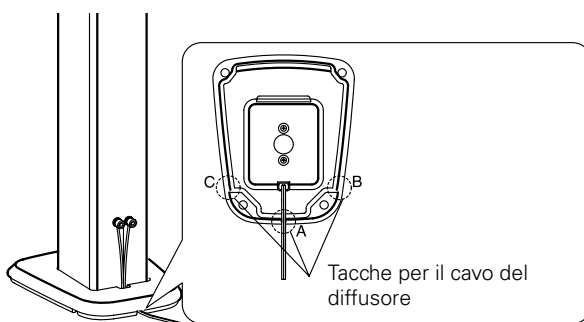
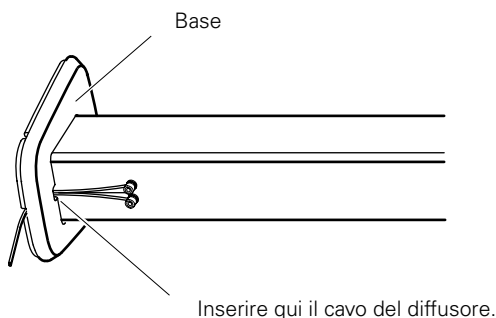
La potenza d'ingresso di picco del sistema viene data nei dati tecnici. Per evitare danni ai diffusori, non usarli mai ai livelli che superino questi valori limite.

1 Collegare il cavo del diffusore ai terminali del diffusore.



2 Messa in posa del cavo.

Per evitare che il diffusore cada, questo deve venire rovesciato su di un lato prima dei collegamenti. Abbassarlo lentamente e far passare il cavo dei diffusori attraverso il foro nella base.

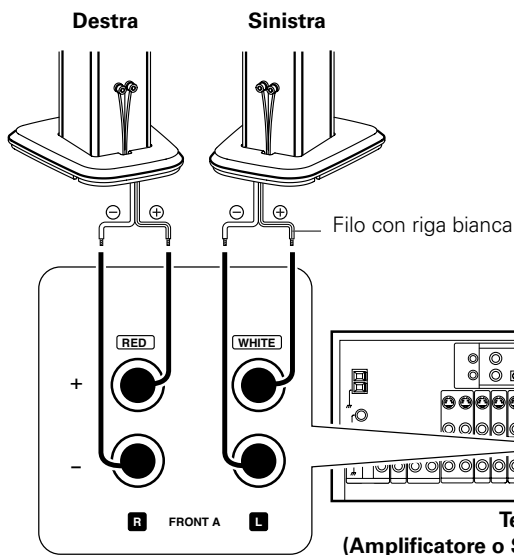


- A seconda della configurazione del diffusore passare il cavo sotto ad una delle tacche A, B e C sulla base.

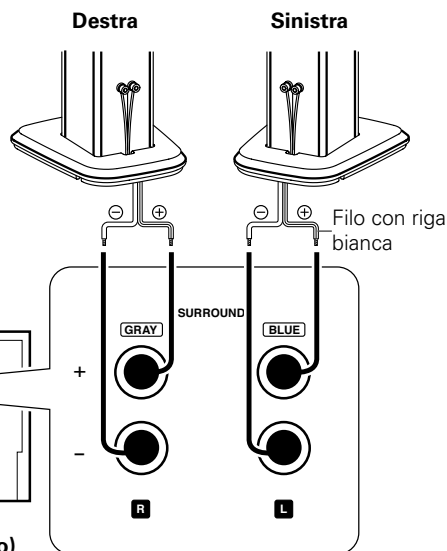
Continua

3 Collegare i cavi dei diffusori ai terminali di uscita dei diffusori dell'amplificatore.

Uso come diffusori anteriori



Uso come diffusori di circondamento



- Se si usa il diffusore come diffusore di circondamento posteriore, collegarlo ai terminali di uscita dei diffusori di circondamento posteriore.

Dati tecnici

Sistema 3 vie 6 altoparlanti (Schermati Magneticamente)

Cassa Resonance Acoustic Tube System

Altoparlante

Woofer 80 mm Tipo a cono x 4

Midrange 80 mm Tipo a cono

Tweeter 19 mm Tipo a cupola

Impedenza nominale 8 Ω

Potenza d'ingresso di picco 130 W

Sensibilità 83 dB / W ad 1 m

Risposta in frequenza Da 48 Hz a 100 kHz

Dimensioni

Larghezza 220 mm

Altezza 1.119 mm

Profondità 265 mm

Pesonetto 10,8 kg / pezzo

Accessori

Cavo del diffusore (10 m) 1

Nota:

La KENWOOD persegue una politica di continuo sviluppo attraverso la ricerca. Per questa ragione i dati tecnici sono soggetti a modifiche senza preavviso.

Introducción

Gracias por adquirir los altavoces nuestros para formar parte de su excelente sistema de alta fidelidad. En KENWOOD confiamos que su elección le traerá muchos años de agradable audición.

Rogamos leer estas instrucciones atentamente a fin de obtener el mejor rendimiento de estos altavoces.

Identificación de la unidad

Inscriba el número de serie de la unidad, que aparece en la parte posterior de la misma, en los espacios provistos en la tarjeta de garantía y también en el espacio de abajo. Al dirigirse al distribuidor para cualquier información, o para solicitar su asistencia, indique siempre el modelo y el número de serie del aparato.

LS-9070ES Número de serie _____

Información acerca de la eliminación de equipos eléctricos y electrónicos al final de la vida útil (aplicable a los países de la Unión Europea que hayan adoptado sistemas independientes de recogida de residuos)



Los productos con el símbolo de un contenedor con ruedas tachado no podrán ser desechados como residuos domésticos. Los equipos eléctricos y electrónicos al final de la vida útil, deberán ser reciclados en instalaciones que puedan dar el tratamiento adecuado a estos productos y a sus subproductos residuales correspondientes. Póngase en contacto con su administración local para obtener información sobre el punto de recogida más cercano. Un tratamiento correcto del reciclaje y la eliminación de residuos ayuda a conservar los recursos y evita al mismo tiempo efectos perjudiciales en la salud y el medio ambiente.

Cuidados importantes

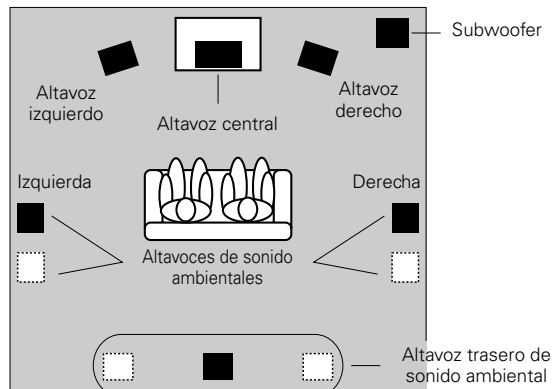
Precaución: Para su seguridad, lea cuidadosamente este los puntos siguientes.

- Sofocación** – Después de sacar el aparato de la bolsa de polietileno, no se olvide de poner la bolsa en un lugar donde no puedan alcanzarla los niños, En caso contrario, éstos podrán ponerse a jugar con la bolsa creando un peligro de sofocación.
- Agua y humedad** – No ponga recipientes de líquidos, tales como un florero o una palangana, sobre el aparato. Evite también instalar la unidad en un lugar húmedo.
- Calor** – No instale el aparato cerca de una fuente de calor, tal como un radiador, ni tampoco bajo la luz directa del sol.
- Modificación** – No trate de abrir ni modificar el aparato porque esto podría causar un peligro de incendio o un mal funcionamiento.
- Limpieza** – No utilice disolventes volátiles como por ejemplo, alcohol, diluyentes de pintura, gasolina, bencina, etc., para limpiar la caja. Utilice siempre un paño seco.
- Olores extraños** – Si notase olores extraños o humo, apague inmediatamente la alimentación y desenchufe el aparato de la toma corriente. Luego, póngase en contacto con su concesionario o centro de reparaciones.

Lugares de instalación

Colocación para un sonido ambiental óptimo

Utilice este sistema de altavoz como altavoz delantero, altavoz de sonido ambiental o altavoz de sonido ambiental trasero. Los demás altavoces deberán adquirirse separadamente.



- Coloque los altavoces izquierdo y derecho en las partes laterales del televisor. Ponga los altavoces en forma angular hacia la zona de sonido para realzar el efecto del estéreo.
- Coloque el altavoz central en el centro entre los altavoces izquierdo y derecho. Incline el altavoz hacia arriba o hacia abajo para que quede justo de cara a la zona de sonido.
- Las características de reproducción de ultr Graves del subwoofer son óptimas cuando el subwoofer se coloca en una esquina o cerca de una pared.
- Ponga los altavoces de sonido ambiental en línea recta o diagonal por detrás de las partes derecha e izquierda de la posición de escucha.
- Coloque el altavoz trasero de sonido ambiental detrás de la posición de escucha, a la misma altura que los altavoces de sonido ambiental derecho e izquierdo.

Utilización de los altavoces cerca de un televisor

Los altavoces están protegidos magnéticamente por lo que pueden instalarse cerca de un televisor. Tenga en cuenta, sin embargo, que colocar el altavoz demasiado cerca de un televisor con tubo de rayos catódicos puede, en algunos casos, producir distorsión en la recepción de las señales de color. En estos casos, encienda el televisor y compruebe que la reproducción del color sea normal. Si se producen distorsiones en el color, apague el televisor durante 15 o 30 minutos, vuelva a encenderlo y compruébelo de nuevo. (Esto permite que el conjunto de circuitos de desmagnetización del televisor corrija el campo magnético de los altavoces). Si todavía se produce una distorsión, aleje los altavoces del televisor.

Instalación

Coloque los altavoces en el suelo o en cualquier otra superficie horizontal estable.

Notas:

- Puesto que un altavoz no es fijo, tenga cuidado de no empujar hacia abajo.
- Tenga cuidado de no enganchar una pierna en un cable del altavoz.

Conexiones

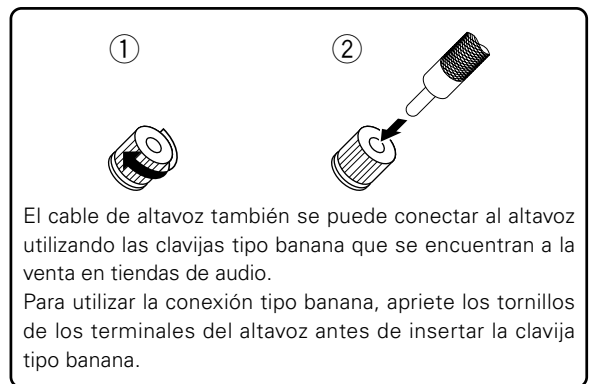
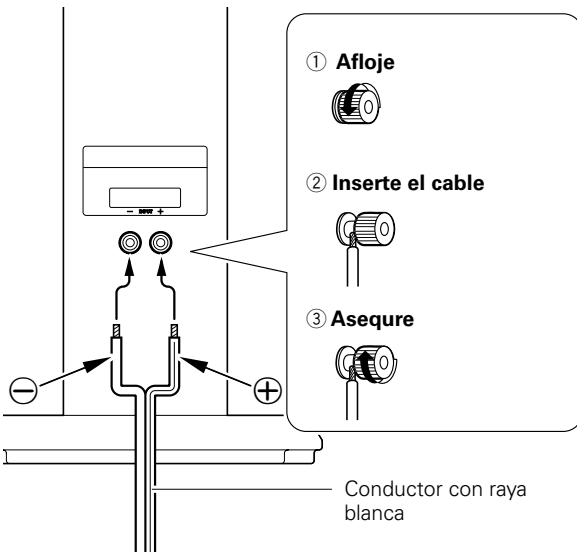
Notas acerca de las conexiones

1. Asegurarse de apagar el amplificador antes de conectar o desconectar los altavoces.
 2. Este sistema de altavoz tiene una impedancia nominal de 8 ohmios. Para asegurar un funcionamiento seguro y fiable, cerciórese de que su amplificador o receptor (centro de control A/V) pueda trabajar con altavoces de 8 ohmios.
- No cortocircuite nunca los conductores (+) y (-) de los cables de los altavoces.
 - Si los altavoces izquierdo y derecho se conectan al revés, o si los cables de los altavoces se conectan con las polaridades invertidas, el sonido no será natural y la posición de la imagen acústica será ambigua. No se olvide de conectar correctamente los altavoces y sus cables.

Notas acerca de la operación

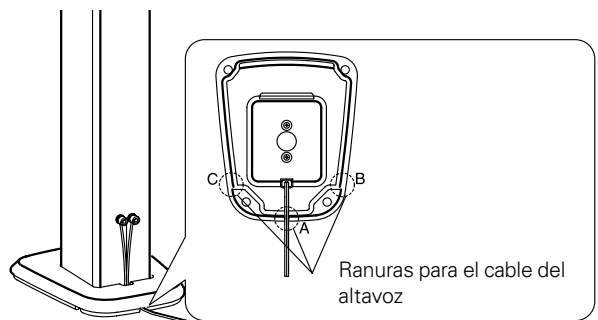
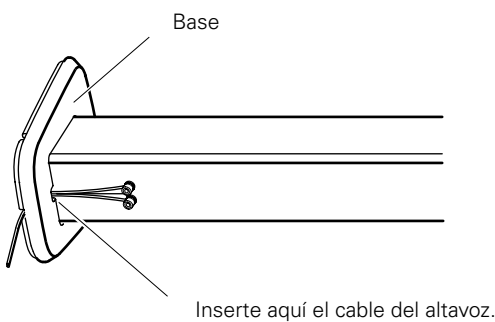
La potencia de entrada de pico del sistema de altavoces se indican en las especificaciones. Para evitar dañar los altavoces, no los utilice nunca con niveles de potencia que sobrepasen estos límites.

1 Conecte el cable del altavoz a los terminales de entrada del altavoz.



2 Instale el cable del altavoz.

Para impedir que se caiga el altavoz, éste deberá colocarse apoyado en uno de sus costados antes de hacer la conexión. Colóquelo suavemente y pase el cable de altavoz a través del agujero de la base.



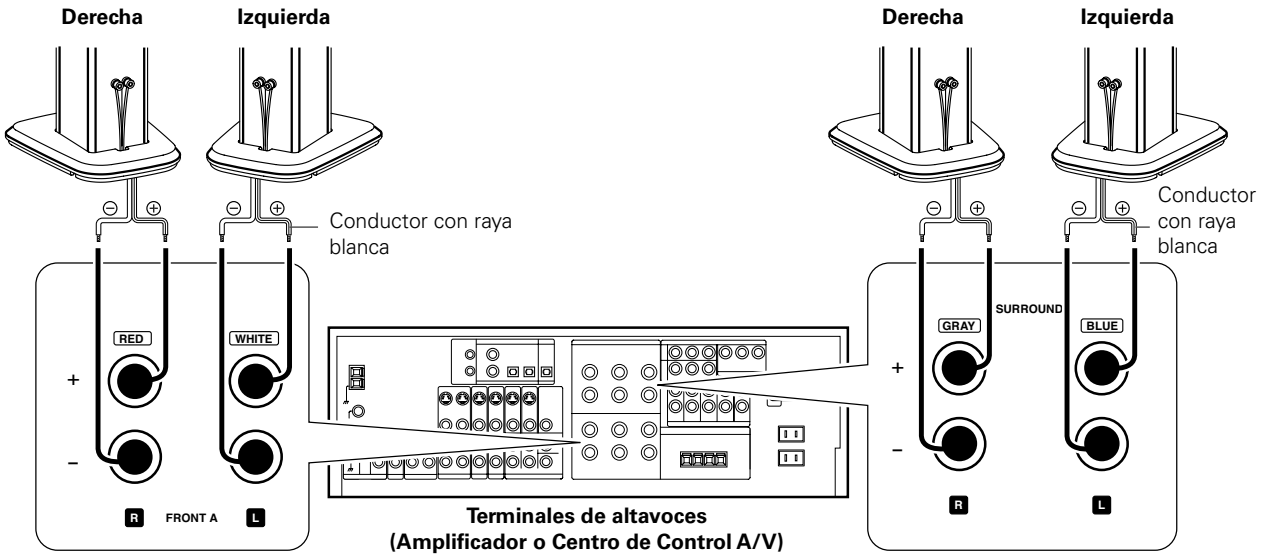
- Según la instalación del altavoz, pase el cable del mismo por debajo de una de las ranuras A, B y C de la base.

continúa

3 Conecte los cables de los altavoces en los terminales de salida de altavoces del amplificador.

Utilizándolos como altavoces delanteros

Utilizándolos como altavoces de sonido ambiental



- Cuando utilice el altavoz como altavoz de sonido ambiental trasero, conecte el cable del altavoz a los terminales de salida de altavoz de sonido ambiental trasero.

Especificaciones

Sistema 3 vía 6 altavoces (Protegido magnéticamente)

Caja Reflejo de graves con conducto actico

Altavoz

Woofer 80 mm Tipo cónico x 4

Midrange 80 mm Tipo cónico

Tweeter 19 mm Tipo domo

Impedancia nominal 8 Ω

Potencia de pico de entrada 130 W

Sensibilidad 83 dB / W a 1 m

Respuesta de frecuencia 48 Hz en 100 kHz

Dimensiones

Ancho 220 mm

Altura 1.119 mm

Profundidad 265 mm

Peso neto 10,8 kg / unidad

Accesorios

Cable del altavoz (10 m) 1

Nota:

KENWOOD sigue una política de continuos avances en el desarrollo de modelos. Por esta razón las especificaciones están sujetas a cambios sin previo aviso.

KENWOOD